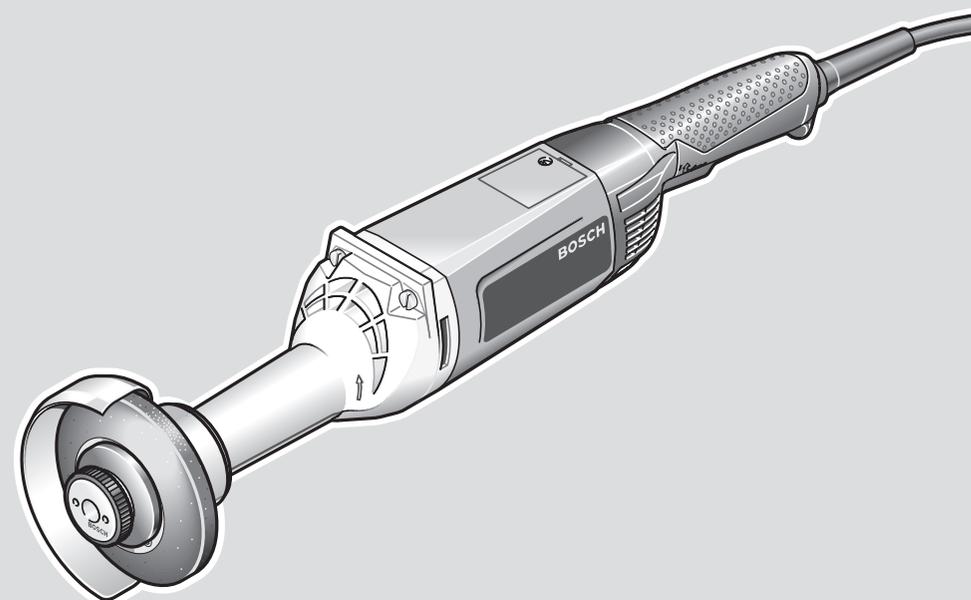




GGG 8 SH Professional

HEAVY
DUTY



Robert Bosch Power Tools GmbH
70538 Stuttgart
GERMANY

www.bosch-pt.com

1 609 92A 7AM (2022.05) O / 217



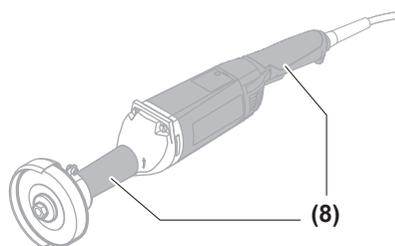
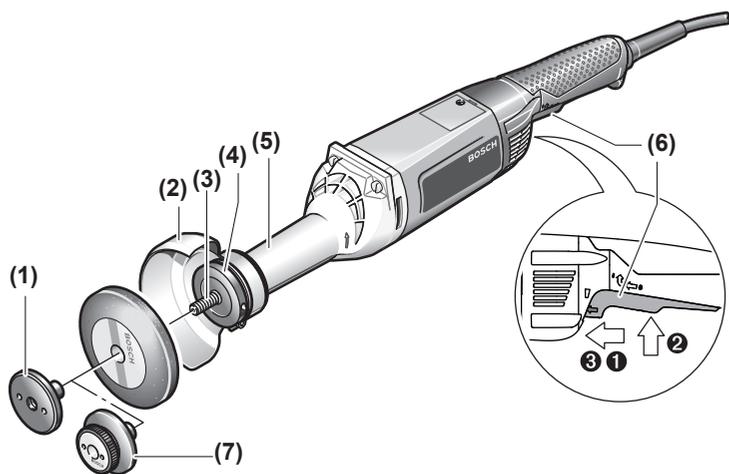
1 609 92A 7AM

de Originalbetriebsanleitung	ru Оригинальное руководство по эксплуатации	lt Originali instrukcija
en Original instructions	uk Оригінальна інструкція з експлуатації	ko 사용 설명서 원본
fr Notice originale	kk Пайдалану нұсқаулығының түпнұсқасы	ar دليل التشغيل الأصلي
es Manual original	ro Instrucțiuni originale	fa دفترچه راهنمای اصلی
pt Manual original	bg Оригинална инструкция	
it Istruzioni originali	mk Оригинална упатство за работа	
nl Oorspronkelijke gebruiksaanwijzing	sr Originalno uputstvo za rad	
da Original brugsanvisning	sl Izvirna navodila	
sv Bruksanvisning i original	hr Originalne upute za rad	
no Original driftsinstruks	et Algupärane kasutusjuhend	
fi Alkuperäiset ohjeet	lv Instrukcijas oriģinālvalodā	
el Πρωτότυπο οδηγιών χρήσης		
tr Orijinal işletme talimatı		
pl Instrukcja oryginalna		
cs Původní návod k používání		
sk Pôvodný návod na použitie		
hu Eredeti használati utasítás		

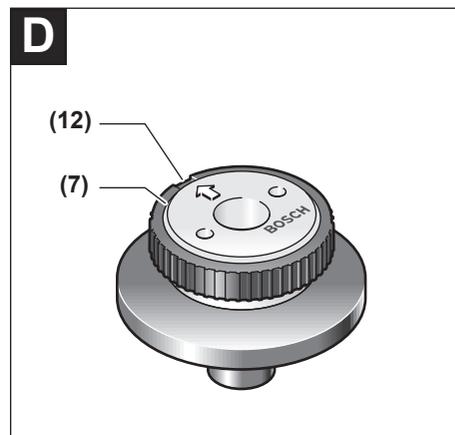
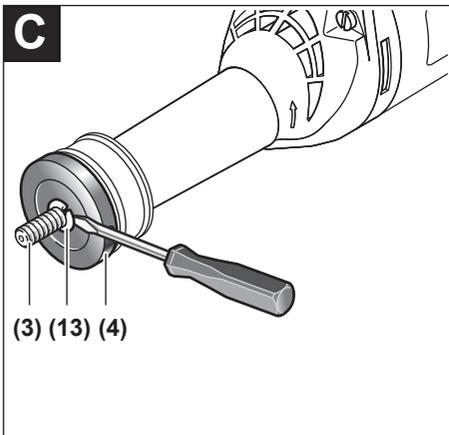
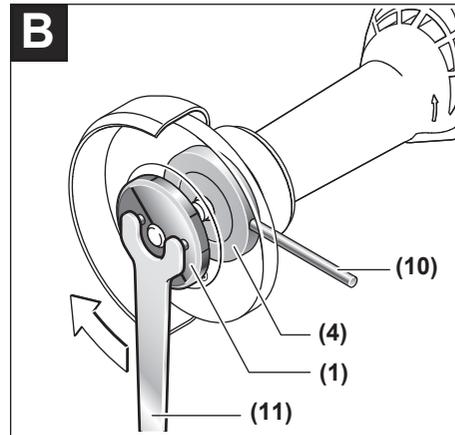
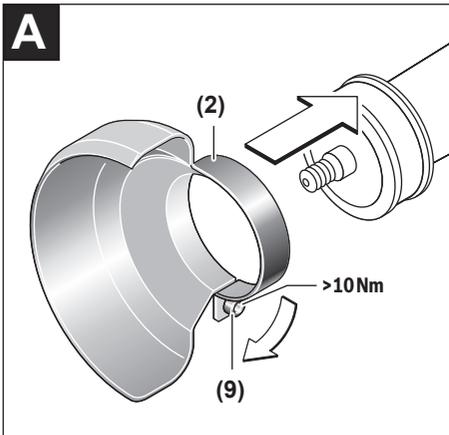


Deutsch	Seite	5
English	Page	12
Français	Page	18
Español	Página	24
Português	Página	31
Italiano	Página	38
Nederlands	Página	44
Dansk	Side	51
Svensk	Sidan	57
Norsk	Side	62
Suomi	Sivu	68
Ελληνικά	Σελίδα	74
Türkçe	Sayfa	81
Polski	Strona	88
Čeština	Stránka	95
Slovenčina	Stránka	101
Magyar	Oldal	107
Русский	Страница	113
Українська	Сторінка	122
Қазақ	Бет	129
Română	Pagina	137
Български	Страница	144
Македонски	Страница	151
Srpski	Strana	158
Slovenščina	Stran	164
Hrvatski	Stranica	170
Eesti	Lehekülg	175
Latviešu	Lappuse	181
Lietuvių k.	Puslapis	188
한국어	페이지	194
عربي	الصفحة	200
فارسی	صفحه	206

CE



GG8 8 SH



Deutsch

Sicherheitshinweise

Allgemeine Sicherheitshinweise für Elektrowerkzeuge

⚠️ WARNUNG Lesen Sie alle Sicherheitshinweise, Anweisungen, Gebildungen und technischen Daten, mit denen dieses Elektrowerkzeug versehen ist. Versäumnisse bei der Einhaltung der Sicherheitshinweise und nachfolgenden Anweisungen können elektrischen Schlag, Brand und/oder schwere Verletzungen verursachen.

Bewahren Sie alle Sicherheitshinweise und Anweisungen für die Zukunft auf.

Der in den Sicherheitshinweisen verwendete Begriff „Elektrowerkzeug“ bezieht sich auf netzbetriebene Elektrowerkzeuge (mit Netzleitung) und auf akkubetriebene Elektrowerkzeuge (ohne Netzleitung).

Arbeitsplatzsicherheit

- ▶ **Halten Sie Ihren Arbeitsbereich sauber und gut beleuchtet.** Unordnung oder unbeleuchtete Arbeitsbereiche können zu Unfällen führen.
- ▶ **Arbeiten Sie mit dem Elektrowerkzeug nicht in explosionsgefährdeter Umgebung, in der sich brennbare Flüssigkeiten, Gase oder Stäube befinden.** Elektrowerkzeuge erzeugen Funken, die den Staub oder die Dämpfe entzünden können.
- ▶ **Halten Sie Kinder und andere Personen während der Benutzung des Elektrowerkzeugs fern.** Bei Ablenkung können Sie die Kontrolle über das Elektrowerkzeug verlieren.

Elektrische Sicherheit

- ▶ **Der Anschlussstecker des Elektrowerkzeuges muss in die Steckdose passen. Der Stecker darf in keiner Weise verändert werden. Verwenden Sie keine Adapterstecker gemeinsam mit schutzgeerdeten Elektrowerkzeugen.** Unveränderte Stecker und passende Steckdosen verringern das Risiko eines elektrischen Schlages.
- ▶ **Vermeiden Sie Körperkontakt mit geerdeten Oberflächen wie von Rohren, Heizungen, Herden und Kühlschränken.** Es besteht ein erhöhtes Risiko durch elektrischen Schlag, wenn Ihr Körper geerdet ist.
- ▶ **Halten Sie Elektrowerkzeuge von Regen oder Nässe fern.** Das Eindringen von Wasser in ein Elektrowerkzeug erhöht das Risiko eines elektrischen Schlages.
- ▶ **Zweckentfremden Sie die Anschlussleitung nicht, um das Elektrowerkzeug zu tragen, aufzuhängen oder um den Stecker aus der Steckdose zu ziehen. Halten Sie die Anschlussleitung fern von Hitze, Öl, scharfen Kanten oder sich bewegenden Teilen.** Beschädigte oder verwickelte Anschlussleitungen erhöhen das Risiko eines elektrischen Schlages.

- ▶ **Wenn Sie mit einem Elektrowerkzeug im Freien arbeiten, verwenden Sie nur Verlängerungskabel, die auch für den Außenbereich geeignet sind.** Die Anwendung einer für den Außenbereich geeigneten Verlängerungsleitung verringert das Risiko eines elektrischen Schlages.
- ▶ **Wenn der Betrieb des Elektrowerkzeuges in feuchter Umgebung nicht vermeidbar ist, verwenden Sie einen Fehlerstromschutzschalter.** Der Einsatz eines Fehlerstromschutzschalters vermindert das Risiko eines elektrischen Schlages.

Sicherheit von Personen

- ▶ **Seien Sie aufmerksam, achten Sie darauf, was Sie tun, und gehen Sie mit Vernunft an die Arbeit mit einem Elektrowerkzeug. Benutzen Sie kein Elektrowerkzeug, wenn Sie müde sind oder unter dem Einfluss von Drogen, Alkohol oder Medikamenten stehen.** Ein Moment der Unachtsamkeit beim Gebrauch des Elektrowerkzeuges kann zu ernsthaften Verletzungen führen.
- ▶ **Tragen Sie persönliche Schutzausrüstung und immer eine Schutzbrille.** Das Tragen persönlicher Schutzausrüstung, wie Staubmaske, rutschfeste Sicherheitsschuhe, Schutzhelm oder Gehörschutz, je nach Art und Einsatz des Elektrowerkzeuges, verringert das Risiko von Verletzungen.
- ▶ **Vermeiden Sie eine unbeabsichtigte Inbetriebnahme. Vergewissern Sie sich, dass das Elektrowerkzeug ausgeschaltet ist, bevor Sie es an die Stromversorgung und/oder den Akku anschließen, es aufnehmen oder tragen.** Wenn Sie beim Tragen des Elektrowerkzeuges den Finger am Schalter haben oder das Gerät eingeschaltet an die Stromversorgung anschließen, kann dies zu Unfällen führen.
- ▶ **Entfernen Sie Einstellwerkzeuge oder Schraubenschlüssel, bevor Sie das Elektrowerkzeug einschalten.** Ein Werkzeug oder Schlüssel, der sich in einem drehenden Geräteteil befindet, kann zu Verletzungen führen.
- ▶ **Vermeiden Sie eine abnormale Körperhaltung. Sorgen Sie für einen sicheren Stand und halten Sie jederzeit das Gleichgewicht.** Dadurch können Sie das Elektrowerkzeug in unerwarteten Situationen besser kontrollieren.
- ▶ **Tragen Sie geeignete Kleidung. Tragen Sie keine weite Kleidung oder Schmuck. Halten Sie Haare und Kleidung fern von sich bewegenden Teilen.** Lockere Kleidung, Schmuck oder lange Haare können von sich bewegenden Teilen erfasst werden.
- ▶ **Wenn Staubabsaug- und -auffangeinrichtungen montiert werden können, sind diese anzuschließen und richtig zu verwenden.** Verwendung einer Staubabsaugung kann Gefährdungen durch Staub verringern.
- ▶ **Wiegen Sie sich nicht in falscher Sicherheit und setzen Sie sich nicht über die Sicherheitsregeln für Elektrowerkzeuge hinweg, auch wenn Sie nach vielfachem Gebrauch mit dem Elektrowerkzeug vertraut sind.** Achtloses Handeln kann binnen Sekundenbruchteilen zu schweren Verletzungen führen.

Verwendung und Behandlung des Elektrowerkzeugs

- ▶ **Überlassen Sie das Elektrowerkzeug nicht. Verwenden Sie für Ihre Arbeit das dafür bestimmte Elektrowerkzeug.** Mit dem passenden Elektrowerkzeug arbeiten Sie besser und sicherer im angegebenen Leistungsbereich.
- ▶ **Benutzen Sie kein Elektrowerkzeug, dessen Schalter defekt ist.** Ein Elektrowerkzeug, das sich nicht mehr ein- oder ausschalten lässt, ist gefährlich und muss repariert werden.
- ▶ **Ziehen Sie den Stecker aus der Steckdose und/oder entfernen Sie einen abnehmbaren Akku, bevor Sie Geräteeinstellungen vornehmen, Einsatzwerkzeugteile wechseln oder das Elektrowerkzeug weglegen.** Diese Vorsichtsmaßnahme verhindert den unbeabsichtigten Start des Elektrowerkzeugs.
- ▶ **Bewahren Sie unbenutzte Elektrowerkzeuge außerhalb der Reichweite von Kindern auf. Lassen Sie keine Personen das Elektrowerkzeug benutzen, die mit diesem nicht vertraut sind oder diese Anweisungen nicht gelesen haben.** Elektrowerkzeuge sind gefährlich, wenn sie von unerfahrenen Personen benutzt werden.
- ▶ **Pflegen Sie Elektrowerkzeuge und Einsatzwerkzeug mit Sorgfalt. Kontrollieren Sie, ob bewegliche Teile einwandfrei funktionieren und nicht klemmen, ob Teile gebrochen oder so beschädigt sind, dass die Funktion des Elektrowerkzeuges beeinträchtigt ist. Lassen Sie beschädigte Teile vor dem Einsatz des Gerätes reparieren.** Viele Unfälle haben ihre Ursache in schlecht gewarteten Elektrowerkzeugen.
- ▶ **Halten Sie Schneidwerkzeuge scharf und sauber.** Sorgfältig gepflegte Schneidwerkzeuge mit scharfen Schneidkanten verklemmen sich weniger und sind leichter zu führen.
- ▶ **Verwenden Sie Elektrowerkzeug, Zubehör, Einsatzwerkzeuge usw. entsprechend diesen Anweisungen. Berücksichtigen Sie dabei die Arbeitsbedingungen und die auszuführende Tätigkeit.** Der Gebrauch von Elektrowerkzeugen für andere als die vorgesehenen Anwendungen kann zu gefährlichen Situationen führen.
- ▶ **Halten Sie Griffe und Griffflächen trocken, sauber und frei von Öl und Fett.** Rutschige Griffe und Griffflächen erlauben keine sichere Bedienung und Kontrolle des Elektrowerkzeugs in unvorhergesehenen Situationen.

Service

- ▶ **Lassen Sie Ihr Elektrowerkzeug nur von qualifiziertem Fachpersonal und nur mit Original-Ersatzteilen reparieren.** Damit wird sichergestellt, dass die Sicherheit des Elektrowerkzeugs erhalten bleibt.

Sicherheitshinweise für Geradschleifer

Gemeinsame Sicherheitshinweise zum Schleifen und Arbeiten mit Drahtbürsten:

- ▶ **Dieses Elektrowerkzeug ist zu verwenden als Schleifer oder Drahtbürste. Lesen Sie alle Sicherheitshinweise, Anweisungen, Darstellungen und Daten, die Sie mit dem Gerät erhalten.** Wenn Sie nicht alle folgen-

den Anweisungen beachten, kann es zu elektrischem Schlag, Feuer und/oder schweren Verletzungen kommen.

- ▶ **Dieses Elektrowerkzeug ist nicht geeignet zum Sandpapierschleifen, Polieren, Lochschneiden und Trennschleifen.** Verwendungen, für die das Elektrowerkzeug nicht vorgesehen ist, können Gefährdungen und Verletzungen verursachen.
- ▶ **Verwenden Sie das Elektrowerkzeug nicht für eine Funktion, für die es nicht ausdrücklich konstruiert und von seinem Hersteller vorgesehen ist.** Solch ein Umbau kann zu einem Verlust der Kontrolle und ernsthaften Körperverletzungen führen.
- ▶ **Verwenden Sie kein Einsatzwerkzeug, das vom Hersteller nicht speziell für dieses Elektrowerkzeug vorgesehen und empfohlen wurde.** Nur weil Sie das Zubehör an Ihrem Elektrowerkzeug befestigen können, garantiert das keine sichere Verwendung.
- ▶ **Die zulässige Drehzahl des Einsatzwerkzeugs muss mindestens so hoch sein wie die auf dem Elektrowerkzeug angegebene Höchstdrehzahl.** Ein Einsatzwerkzeug, das sich schneller als zulässig dreht, kann zerbrechen und umherfliegen.
- ▶ **Außendurchmesser und Dicke des Einsatzwerkzeugs müssen den Maßangaben Ihres Elektrowerkzeugs entsprechen.** Falsch bemessene Einsatzwerkzeuge können nicht ausreichend abgeschirmt oder kontrolliert werden.
- ▶ **Die Maße zur Befestigung des Einsatzwerkzeugs müssen zu den Maßen der Befestigungsmittel des Elektrowerkzeugs passen.** Einsatzwerkzeuge, die nicht passgenau am Elektrowerkzeug befestigt werden, drehen sich ungleichmäßig, vibrieren sehr stark und können zum Verlust der Kontrolle führen.
- ▶ **Verwenden Sie keine beschädigten Einsatzwerkzeuge. Kontrollieren Sie vor jeder Verwendung Einsatzwerkzeuge wie Schleifscheiben auf Absplitterungen und Risse, Schleifteller auf Risse, Verschleiß oder starke Abnutzung, Drahtbürsten auf lose oder gebrochene Drähte. Wenn das Elektrowerkzeug oder das Einsatzwerkzeug herunterfällt, überprüfen Sie, ob es beschädigt ist, oder verwenden Sie ein unbeschädigtes Einsatzwerkzeug. Wenn Sie das Einsatzwerkzeug kontrolliert und eingesetzt haben, halten Sie und in der Nähe befindliche Personen sich außerhalb der Ebene des rotierenden Einsatzwerkzeugs auf und lassen Sie das Gerät eine Minute lang mit Höchstdrehzahl laufen.** Beschädigte Einsatzwerkzeuge brechen normalerweise in dieser Testzeit.
- ▶ **Tragen Sie persönliche Schutzausrüstung. Verwenden Sie je nach Anwendung Vollgesichtsschutz, Augenschutz oder Schutzbrille. Soweit angemessen, tragen Sie Staubmaske, Gehörschutz, Schutzhandschuhe oder Spezialschürze, die kleine Schleif- und Materialpartikel von Ihnen fernhält.** Die Augen müssen vor herumfliegenden Fremdkörpern geschützt werden, die bei verschiedenen Anwendungen entstehen. Staub- oder Atemschutzmaske müssen den bei der jeweiligen Anwendung entstehenden Staub filtern. Wenn Sie lange lautem

Lärm ausgesetzt sind, können Sie einen Hörverlust erleiden.

- ▶ **Achten Sie bei anderen Personen auf sicheren Abstand zu Ihrem Arbeitsbereich. Jeder, der den Arbeitsbereich betritt, muss persönliche Schutzausrüstung tragen.** Bruchstücke des Werkstücks oder gebrochener Einsatzwerkzeuge können wegfiegen und Verletzungen auch außerhalb des direkten Arbeitsbereichs verursachen.
- ▶ **Halten Sie das Elektrowerkzeug nur an den isolierten Griffflächen, wenn Sie Arbeiten ausführen, bei denen das Einsatzwerkzeug verborgene Stromleitungen oder das eigene Netzkabel treffen kann.** Der Kontakt mit einer spannungsführenden Leitung kann auch metallene Geräteteile unter Spannung setzen und zu einem elektrischen Schlag führen.
- ▶ **Halten Sie das Netzkabel von sich drehenden Einsatzwerkzeugen fern.** Wenn Sie die Kontrolle über das Gerät verlieren, kann das Netzkabel durchtrennt oder erfasst werden und Ihre Hand oder Ihr Arm in das sich drehende Einsatzwerkzeug geraten.
- ▶ **Legen Sie das Elektrowerkzeug niemals ab, bevor das Einsatzwerkzeug völlig zum Stillstand gekommen ist.** Das sich drehende Einsatzwerkzeug kann in Kontakt mit der Ablagefläche geraten, wodurch Sie die Kontrolle über das Elektrowerkzeug verlieren können.
- ▶ **Lassen Sie das Elektrowerkzeug nicht laufen, während Sie es tragen.** Ihre Kleidung kann durch zufälligen Kontakt mit dem sich drehenden Einsatzwerkzeug erfasst werden und das Einsatzwerkzeug sich in Ihren Körper bohren.
- ▶ **Reinigen Sie regelmäßig die Lüftungsschlitze Ihres Elektrowerkzeugs.** Das Motorgebläse zieht Staub in das Gehäuse, und eine starke Ansammlung von Metallstaub kann elektrische Gefahren verursachen.
- ▶ **Verwenden Sie das Elektrowerkzeug nicht in der Nähe brennbarer Materialien.** Funken könnten diese Materialien entzünden.
- ▶ **Verwenden Sie keine Einsatzwerkzeuge, die flüssige Kühlmittel erfordern.** Die Verwendung von Wasser oder anderen flüssigen Kühlmitteln kann zu einem elektrischen Schlag führen.

Rückschlag und entsprechende Sicherheitshinweise:

Rückschlag ist die plötzliche Reaktion infolge eines blockieren oder hakenden drehenden Einsatzwerkzeugs wie Schleifscheibe, Schleifteller, Drahtbürste usw. Verhaken oder Blockieren führt zu einem abrupten Stopp des rotierenden Einsatzwerkzeugs. Dadurch wird ein unkontrolliertes Elektrowerkzeug gegen die Drehrichtung des Einsatzwerkzeugs an der Blockierstelle beschleunigt.

Wenn z. B. eine Schleifscheibe im Werkstück hakt oder blockiert, kann sich die Kante der Schleifscheibe, die in das Werkstück eintaucht, verfangen und dadurch die Schleifscheibe ausbrechen oder einen Rückschlag verursachen. Die Schleifscheibe bewegt sich dann auf die Bedienperson zu oder von ihr weg, je nach Drehrichtung der Scheibe an der Blockierstelle. Hierbei können Schleifscheiben auch bre-

chen.

Ein Rückschlag ist die Folge einer falschen Verwendung des Elektrowerkzeugs und/oder fehlerhaften Arbeitsbedingungen. Er kann durch geeignete Vorsichtsmaßnahmen, wie nachfolgend beschrieben, verhindert werden.

- ▶ **Halten Sie das Elektrowerkzeug gut fest und bringen Sie Ihren Körper und Ihre Arme in eine Position, in der Sie die Rückschlagkräfte abfangen können. Verwenden Sie immer den Zusatzgriff, falls vorhanden, um die größtmögliche Kontrolle über Rückschlagkräfte oder Reaktionsmomente beim Hochlauf zu haben.** Die Bedienperson kann durch geeignete Vorsichtsmaßnahmen die Rückschlag- und Reaktionskräfte beherrschen.
- ▶ **Bringen Sie Ihre Hand nie in die Nähe sich drehender Einsatzwerkzeuge.** Das Einsatzwerkzeug kann sich beim Rückschlag über Ihre Hand bewegen.
- ▶ **Meiden Sie mit Ihrem Körper den Bereich, in den das Elektrowerkzeug bei einem Rückschlag bewegt wird.** Der Rückschlag treibt das Elektrowerkzeug in die Richtung entgegengesetzt zur Bewegung der Schleifscheibe an der Blockierstelle.
- ▶ **Arbeiten Sie besonders vorsichtig im Bereich von Ecken, scharfen Kanten usw. Verhindern Sie, dass Einsatzwerkzeuge gegen das Werkstück prallen und verhaken.** Das rotierende Einsatzwerkzeug neigt bei Ecken, scharfen Kanten oder wenn es abprallt dazu, sich zu verhaken. Dies verursacht einen Kontrollverlust oder Rückschlag.
- ▶ **Verwenden Sie kein Kettensägeblatt zum Holzschneiden, keine segmentierte Diamanttrennscheibe mit einem Segmentabstand über 10 mm und kein gezähntes Sägeblatt.** Solche Einsatzwerkzeuge verursachen häufig einen Rückschlag und den Verlust der Kontrolle.

Besondere Sicherheitshinweise zum Schleifen:

- ▶ **Verwenden Sie ausschließlich die für Ihr Elektrowerkzeug zugelassenen Schleifkörper und die für diese Schleifkörper vorgesehene Schutzhaube.** Schleifkörper, die nicht für das Elektrowerkzeug vorgesehen sind, können nicht ausreichend abgeschirmt werden und sind unsicher.
- ▶ **Gekröpfte Schleifscheiben müssen so montiert werden, dass ihre Schleiffläche nicht über der Ebene des Schutzhaubenrandes hervorsteht.** Eine unsachgemäß montierte Schleifscheibe, die über die Ebene des Schutzhaubenrandes hinausragt, kann nicht ausreichend abgeschirmt werden.
- ▶ **Schleifkörper dürfen nur für die empfohlenen Einsatzmöglichkeiten verwendet werden. Zum Beispiel: Schleifen Sie nie mit der Seitenfläche einer Trennscheibe. Trennscheiben sind zum Materialabtrag mit der Kante der Scheibe bestimmt.** Seitliche Kräfteinwirkung auf diese Schleifkörper kann sie zerbrechen.
- ▶ **Verwenden Sie immer unbeschädigte Spannflansche in der richtigen Größe und Form für die von Ihnen gewählte Schleifscheibe.** Geeignete Flansche stützen die

Schleifscheibe und verringern so die Gefahr eines Schleifscheibenbruchs. Flansche für Trennscheiben können sich von den Flanschen für andere Schleifscheiben unterscheiden.

- ▶ **Verwenden Sie keine abgenutzten Schleifscheiben von größeren Elektrowerkzeugen.** Eine Schleifscheibe für größere Elektrowerkzeuge ist nicht für die höheren Drehzahlen von kleineren Elektrowerkzeugen ausgelegt und kann brechen.
- ▶ **Verwenden Sie beim Einsatz von Scheiben für einen doppelten Zweck immer die geeignete Schutzhaube für die durchgeführte Anwendung.** Nichtverwendung der richtigen Schutzhaube kann die erwünschte Abschirmung verfehlen und zu schweren Verletzungen führen.

Besondere Sicherheitshinweise zum Arbeiten mit Drahtbürsten:

- ▶ **Beachten Sie, dass die Drahtbürste auch während des üblichen Gebrauchs Drahtstücke verliert. Überlasten Sie die Drähte nicht durch zu hohen Anpressdruck.** Wegfliegende Drahtstücke können sehr leicht durch dünne Kleidung und/oder die Haut dringen.
- ▶ **Wird eine Schutzhaube empfohlen, verhindern Sie, dass sich Schutzhaube und Drahtbürste berühren können.** Teller- und Topfbürsten können durch Anpressdruck und Zentrifugalkräfte ihren Durchmesser vergrößern.

Zusätzliche Sicherheitshinweise



Tragen Sie eine Schutzbrille.



Halten Sie das Elektrowerkzeug beim Arbeiten fest mit beiden Händen und sorgen Sie für einen sicheren Stand. Das Elektrowerkzeug wird mit zwei Händen sicherer geführt.

- ▶ **Verwenden Sie geeignete Suchgeräte, um verborgene Versorgungsleitungen aufzuspüren, oder ziehen Sie die örtliche Versorgungsgesellschaft hinzu.** Kontakt mit Elektroleitungen kann zu Feuer und elektrischem Schlag führen. Beschädigung einer Gasleitung kann zur Explosion führen. Eindringen in eine Wasserleitung verursacht Sachbeschädigung oder kann einen elektrischen Schlag verursachen.
- ▶ **Entriegeln Sie den Ein-/Ausschalter und bringen Sie ihn in Aus-Position, wenn die Stromversorgung unterbrochen wird, z. B. durch Stromausfall oder Ziehen des Netzsteckers.** Dadurch wird ein unkontrollierter Wiederanlauf verhindert.
- ▶ **Fassen Sie Schleifscheiben nicht an, bevor sie abgekühlt sind.** Die Scheiben werden beim Arbeiten sehr heiß.
- ▶ **Sichern Sie das Werkstück.** Ein mit Spannvorrichtungen oder Schraubstock festgehaltenes Werkstück ist sicherer gehalten als mit Ihrer Hand.

Produkt- und Leistungsbeschreibung



Lesen Sie alle Sicherheitshinweise und Anweisungen. Versäumnisse bei der Einhaltung der Sicherheitshinweise und Anweisungen können elektrischen Schlag, Brand und/oder schwere Verletzungen verursachen.

Bitte beachten Sie die Abbildungen im vorderen Teil der Betriebsanleitung.

Bestimmungsgemäßer Gebrauch

Das Elektrowerkzeug ist bestimmt zum Schleifen und Entgraten von Metall mit Korundsleifkörpern.

Das Elektrowerkzeug ist auch geeignet zum Arbeiten mit Topfbürsten.

Das Elektrowerkzeug ist nicht geeignet zum Arbeiten mit Scheibenbürsten.

Abgebildete Komponenten

Die Nummerierung der abgebildeten Komponenten bezieht sich auf die Darstellung des Elektrowerkzeuges auf der Grafikkarte.

- (1) Spannmutter
- (2) Offene Schutzhaube mit Feststellschraube
- (3) Schleifspindel
- (4) Aufnahmeflansch
- (5) Grifffläche (Spindelhals)
- (6) Ein-/Ausschalter
- (7) Schnellspannmutter **SDS-clic^{a)}**
- (8) Handgriff (isolierte Grifffläche)
- (9) Feststellschraube für Schutzhaube
- (10) Haltestift
- (11) Zweilochschlüssel für Spannmutter
- (12) Indexmarke
- (13) Sprengring

a) **Abgebildetes oder beschriebenes Zubehör gehört nicht zum Standard-Lieferumfang. Das vollständige Zubehör finden Sie in unserem Zubehörprogramm.**

Technische Daten

Geradschleifer	GG5 8 SH	
Sachnummer	3 601 B14 3..	
Nennaufnahmeleistung	W	1200
Abgabeleistung	W	700
Bemessungsdrehzahl ^{A)}	min ⁻¹	7640
Schleifspindelgewinde		M14
max. Spindellänge	mm	31
Werkzeugaufnahme	mm	20
max. Schleifscheibendicke	mm	32
max. Schleifkörperdurchmesser	mm	125

Geradschleifer	GGS 8 SH	
max. Topfbürstendurchmesser	mm	100
Gewicht entsprechend EPTA-Procedure 01:2014	kg	4,4
Wiederanlaufschutz		●
Schutzklasse		□ / II

A) Bemessungs-Leerlaufdrehzahl nach EN IEC 62841-2-3 zur Auswahl passender Einsatzwerkzeuge. Die tatsächliche Leerlaufdrehzahl ist aus Sicherheitsgründen und bedingt durch Fertigungstoleranzen niedriger.

Die Angaben gelten für eine Nennspannung [U] von 230 V. Bei abweichenden Spannungen und in länderspezifischen Ausführungen können diese Angaben variieren.

Geräusch-/Vibrationsinformation

Geräuschemissionswerte ermittelt entsprechend

EN IEC 62841-2-3.

Der A-bewertete Geräuschpegel des Elektrowerkzeugs beträgt typischerweise: Schalldruckpegel **90 dB(A)**; Schalleistungspegel **98 dB(A)**. Unsicherheit K = 3 dB.

Gehörschutz tragen!

Schwingungsgesamtwerte a_h (Vektorsumme dreier Richtungen) und Unsicherheit K ermittelt entsprechend

EN IEC 62841-2-3:

Oberflächenschleifen (Schruppen):

$$a_h = 3,0 \text{ m/s}^2 \quad K = 1,5 \text{ m/s}^2$$

Das Schleifen dünner Bleche oder anderer leicht vibrierender Materialien mit großer Oberfläche kann zu einem bis zu 15dB erhöhten Geräuschemissionswert führen. Durch geeignete schwere Dämpfungsmatten kann die erhöhte Schallemission verringert werden. Eine erhöhte Geräuschemission ist sowohl bei der Risikobewertung der Lärmleistung als auch bei der Auswahl eines geeigneten Gehörschutzes zu berücksichtigen.

Der in diesen Anweisungen angegebene Schwingungspegel und der Geräuschemissionswert sind entsprechend einem genormten Messverfahren gemessen worden und können für den Vergleich von Elektrowerkzeugen miteinander verwendet werden. Sie eignen sich auch für eine vorläufige Einschätzung der Schwingungs- und Geräuschemission.

Der angegebene Schwingungspegel und der Geräuschemissionswert repräsentieren die hauptsächlichen Anwendungen des Elektrowerkzeugs. Wenn allerdings das Elektrowerkzeug für andere Anwendungen, mit abweichenden Einsatzwerkzeugen oder ungenügender Wartung eingesetzt wird, können der Schwingungspegel und der Geräuschemissionswert abweichen. Dies kann die Schwingungs- und Geräuschemission über den gesamten Arbeitszeitraum deutlich erhöhen.

Für eine genaue Abschätzung der Schwingungs- und Geräuschemissionen sollten auch die Zeiten berücksichtigt werden, in denen das Gerät abgeschaltet ist oder zwar läuft, aber nicht tatsächlich im Einsatz ist. Dies kann die Schwingungs- und Geräuschemissionen über den gesamten Arbeitszeitraum deutlich reduzieren.

Legen Sie zusätzliche Sicherheitsmaßnahmen zum Schutz des Bedieners vor der Wirkung von Schwingungen fest wie zum Beispiel: Wartung von Elektrowerkzeug und Einsatzwerkzeugen, Warmhalten der Hände, Organisation der Arbeitsabläufe.

Wiederanlaufschutz

Der Wiederanlaufschutz verhindert das unkontrollierte Anlaufen des Elektrowerkzeuges nach einer Unterbrechung der Stromzufuhr.

Zur **Wiederinbetriebnahme** bringen Sie den Ein-/Ausschalter **(6)** in die ausgeschaltete Position und schalten das Elektrowerkzeug erneut ein.

Hinweis: Es kann bei sehr schnellem Aus- und Wiedereinschalten dazu kommen, dass der Wiederanlaufschutz auslöst und das Elektrowerkzeug trotz betätigten Ein-/Ausschalters **(6)** nicht anläuft. Bringen Sie den Ein-/Ausschalter **(6)** in die ausgeschaltete Position und schalten das Elektrowerkzeug erneut ein.

Montage

► **Ziehen Sie vor allen Arbeiten am Elektrowerkzeug den Netzstecker aus der Steckdose.**

Schutzvorrichtung montieren

► **Ziehen Sie vor allen Arbeiten am Elektrowerkzeug den Netzstecker aus der Steckdose.**

► **Stellen Sie die Schutzhaube (2) so ein, dass ein Funkenflug in Richtung des Bedieners verhindert wird.**

Schutzhaube zum Schleifen (siehe Bild A)

Setzen Sie die Schutzhaube **(2)** auf den Spindelhalbs. Passen Sie die Position der Schutzhaube **(2)** den Erfordernissen des Arbeitsganges an. Arretieren Sie die Schutzhaube **(2)** mit der Feststellschraube **(9)** und ziehen Sie die Feststellschraube mit mindestens 10 Nm an.

Schleifwerkzeuge montieren (siehe Bild B)

Die Schleifkörper müssen einwandfrei rund laufen. Verwenden Sie unrunde Schleifkörper nicht weiter, sondern wechseln Sie diese Schleifkörper aus oder richten Sie diese mit einem Abziehstein (Zubehör).

Mit dem Abziehstein können auch beliebige Sonderformen aus den Schleifkörper-Grundformen herausgearbeitet werden. Wenn Sie Schleifwerkzeuge mit Gewindeeinsatz verwenden, achten Sie darauf, dass das Ende der Schleifspindel **(3)** nicht den Lochboden des Schleifwerkzeuges berührt.

- Drehen Sie die Schleifspindel **(3)**, bis die Bohrung in der Schleifspindel **(3)** und die Aussparungen am Gehäuse in einer Flucht sind. Stecken Sie den Haltestift **(10)** durch die Aussparungen am Gehäuse und die Bohrung der Schleifspindel **(3)**.
- Lösen Sie die Spannmutter **(1)** mit dem mitgelieferten Zweilochschlüssel **(11)** und nehmen Sie sie ab.
- Reinigen Sie die Schleifspindel **(3)** und alle zu montierenden Teile.
- Setzen Sie den Schleifkörper auf und ziehen Sie die Spannmutter **(1)** mit dem Zweilochschlüssel **(11)** fest. Achten Sie darauf, dass sich der Schleifkörper in der Schutzhaube **(2)** frei drehen kann.

► **Verwenden Sie konische Schleifkörper nur in Verbindung mit der offenen Schutzhaube (2) und dem pas-**

senden Spannsystem (Spannmutter (1) oder Schnellspannmutter (7) und Aufnahmeflansch (4)).

Aufnahmeflansch wechseln (siehe Bild C)

Verwenden Sie zur Befestigung von konischen Schleifkörpern den Aufnahmeflansch (4), die Spannmutter (1) und die offene Schutzhaube (2).

Hebeln Sie mit einem Schraubendreher den Sprengring (13) aus der Nut der Schleifspindel (3) und nehmen Sie den Aufnahmeflansch (4) ab. Montieren Sie den passenden Aufnahmeflansch (4) sinngemäß.

Schnellspannmutter SDS-*cllic* (siehe Bild D)

Zum einfachen Schleifwerkzeugwechsel ohne die Verwendung weiterer Werkzeuge können Sie anstatt der Spannmutter (1) die Schnellspannmutter (7) verwenden.

- Die Schnellspannmutter (7) darf nicht für Bürsten verwendet werden.

Verwenden Sie nur eine einwandfreie, unbeschädigte Schnellspannmutter (7).

Achten Sie beim Aufschrauben darauf, dass die beschriftete Seite der Schnellspannmutter (7) nicht zur Schleifscheibe zeigt; der Pfeil muss auf die Indexmarke (12) zeigen.

Drehen Sie die Schleifspindel (3) bis die Bohrung in der Schleifspindel (3) und die Aussparungen am Gehäuse in einer Flucht sind. Stecken Sie den Haltestift (10) durch die Aussparungen am Gehäuse und die Bohrung der Schleifspindel (3). Um die Schnellspannmutter (7) festzuziehen, drehen Sie die Schleifscheibe kräftig im Uhrzeigersinn

Eine ordnungsgemäß befestigte, unbeschädigte Schnellspannmutter können Sie durch Drehen des Rändelringes entgegen dem Uhrzeigersinn von Hand lösen. Lösen Sie eine feststehende Schnellspannmutter nie mit einer Zange, sondern verwenden Sie den Zweilochschlüssel (11).

Staub-/Späneabsaugung

Stäube von Materialien wie bleihaltigem Anstrich, einigen Holzarten, Mineralien und Metall können gesundheitsschädlich sein. Berühren oder Einatmen der Stäube können allergische Reaktionen und/oder Atemwegserkrankungen des Benutzers oder in der Nähe befindlicher Personen hervorrufen. Bestimmte Stäube wie Eichen- oder Buchenstaub gelten als krebserzeugend, besonders in Verbindung mit Zusatzstoffen zur Holzbehandlung (Chromat, Holzschutzmittel). Asbesthaltiges Material darf nur von Fachleuten bearbeitet werden.

- Sorgen Sie für gute Belüftung des Arbeitsplatzes.
- Es wird empfohlen, eine Atemschutzmaske mit Filterklasse P2 zu tragen.

Beachten Sie in Ihrem Land gültige Vorschriften für die zu bearbeitenden Materialien.

- Vermeiden Sie Staubansammlungen am Arbeitsplatz. Stäube können sich leicht entzünden.

Betrieb

Inbetriebnahme

- Beachten Sie die Netzspannung! Die Spannung der Stromquelle muss mit den Angaben auf dem Typenschild des Elektrowerkzeuges übereinstimmen. Mit 230 V gekennzeichnete Elektrowerkzeuge können auch an 220 V betrieben werden.

Ein-/Ausschalten

Zur Inbetriebnahme des Elektrowerkzeuges schieben Sie zuerst den Ein-/Ausschalter (6) nach vorn, drücken ihn anschließend und halten ihn gedrückt.

Zum Feststellen des gedrückten Ein-/Ausschalters (6) schieben Sie den Ein-/Ausschalter (6) weiter nach vorn.

Um das Elektrowerkzeug auszuschalten, lassen Sie den Ein-/Ausschalter (6) los bzw. wenn er arretiert ist, drücken Sie den Ein-/Ausschalter (6) kurz und lassen ihn dann los.

- Überprüfen Sie die Schleifwerkzeuge vor dem Gebrauch. Das Schleifwerkzeug muss einwandfrei montiert sein und sich frei drehen können. Führen Sie einen Probelauf von mindestens 1 Minute ohne Belastung durch. Verwenden Sie keine beschädigten, unrunder oder vibrierenden Schleifwerkzeuge. Beschädigte Schleifwerkzeuge können zerbersten und Verletzungen verursachen.

Arbeitshinweise

- Bewahren Sie Schleifwerkzeuge vor Stößen geschützt auf.

Schleifen und Entgraten von Metall

Verwenden Sie beim Schleifen und Entgraten mit gebundenen Schleifmitteln immer die offene Schutzhaube mit Feststellschraube (2).

Halten Sie das Elektrowerkzeug mit beiden Händen fest an den Handgriffen (8).

Bewegen Sie das Elektrowerkzeug mit mäßigem Druck hin und her. Dadurch wird das Werkstück nicht zu heiß, verformt sich nicht, und es gibt keine Rillen.

Arbeiten mit Topfbürsten

Das Elektrowerkzeug ist auch geeignet zum Arbeiten mit Topfbürsten. Dazu können Sie die offene Schutzhaube mit Feststellschraube (2) verwenden.

Halten Sie das Elektrowerkzeug mit beiden Händen fest an den Handgriffen (8).

Bewegen Sie das Elektrowerkzeug mit mäßigem Druck hin und her, um einen gleichmäßigen Materialabtrag zu erreichen und das Werkstück nicht zu beschädigen.

Das Elektrowerkzeug ist nicht geeignet zum Arbeiten mit Scheibenbürsten.

Wartung und Service

Wartung und Reinigung

- ▶ **Ziehen Sie vor allen Arbeiten am Elektrowerkzeug den Netzstecker aus der Steckdose.**
- ▶ **Halten Sie das Elektrowerkzeug und die Lüftungsschlitze sauber, um gut und sicher zu arbeiten.**
- ▶ **Verwenden Sie bei extremen Einsatzbedingungen nach Möglichkeit immer eine Absauganlage. Blasen Sie die Lüftungsschlitze häufig aus und schalten Sie einen Fehlerstromschutzschalter (PRCD) vor.** Bei der Bearbeitung von Metallen kann sich leitfähiger Staub im Innern des Elektrowerkzeugs absetzen. Die Schutzisolierung des Elektrowerkzeugs kann beeinträchtigt werden.

Lagern und behandeln Sie das Zubehör sorgfältig.

Wenn ein Ersatz der Anschlussleitung erforderlich ist, dann ist dies von **Bosch** oder einer autorisierten Kundendienststelle für **Bosch**-Elektrowerkzeuge auszuführen, um Sicherheitsgefährdungen zu vermeiden.

Kundendienst und Anwendungsberatung

Der Kundendienst beantwortet Ihre Fragen zu Reparatur und Wartung Ihres Produkts sowie zu Ersatzteilen. Explosionszeichnungen und Informationen zu Ersatzteilen finden Sie auch unter: **www.bosch-pt.com**

Das Bosch-Anwendungsberatungs-Team hilft Ihnen gerne bei Fragen zu unseren Produkten und deren Zubehör.

Geben Sie bei allen Rückfragen und Ersatzteilbestellungen bitte unbedingt die 10-stellige Sachnummer laut Typenschild des Produkts an.

Deutschland

Robert Bosch Power Tools GmbH
Servicezentrum Elektrowerkzeuge
Zur Luhne 2

37589 Kalefeld – Willershausen

Kundendienst: Tel.: (0711) 400 40 460

E-Mail: Servicezentrum.Elektrowerkzeuge@de.bosch.com

Unter www.bosch-pt.de können Sie online Ersatzteile bestellen oder Reparaturen anmelden.

Anwendungsberatung:

Tel.: (0711) 400 40 460

Fax: (0711) 400 40 462

E-Mail: kundenberatung.ew@de.bosch.com

Weitere Serviceadressen finden Sie unter:

www.bosch-pt.com/serviceaddresses

Entsorgung

Elektrowerkzeuge, Zubehör und Verpackungen sollen einer umweltgerechten Wiederverwertung zugeführt werden.



Werfen Sie Elektrowerkzeuge nicht in den Hausmüll!

Nur für EU-Länder:

Gemäß der Europäischen Richtlinie 2012/19/EU über Elektro- und Elektronik-Altgeräte und ihrer Umsetzung in nationales Recht müssen nicht mehr gebrauchsfähige Elektrowerkzeuge getrennt gesammelt und einer umweltgerechten Wiederverwertung zugeführt werden.

Bei unsachgemäßer Entsorgung können Elektro- und Elektronikaltgeräte aufgrund des möglichen Vorhandenseins gefährlicher Stoffe schädliche Auswirkungen auf die Umwelt und die menschliche Gesundheit haben.

Nur für Deutschland:

Informationen zur Rücknahme von Elektro-Altgeräten für private Haushalte

Wie im Folgenden näher beschrieben, sind bestimmte Vertreter zur unentgeltlichen Rücknahme von Altgeräten verpflichtet.

Vertreiter mit einer Verkaufsfläche für Elektro- und Elektronikgeräte von mindestens 400 m² sowie Vertreter von Lebensmitteln mit einer Gesamtverkaufsfläche von mindestens 800 m², die mehrmals im Kalenderjahr oder dauerhaft Elektro- und Elektronikgeräte anbieten und auf dem Markt bereitstellen, sind verpflichtet,

1. bei der Abgabe eines neuen Elektro- oder Elektronikgeräts an einen Endnutzer ein Altgerät des Endnutzers der gleichen Geräteart, das im Wesentlichen die gleichen Funktionen wie das neue Gerät erfüllt, am Ort der Abgabe oder in unmittelbarer Nähe hierzu unentgeltlich zurückzunehmen; Ort der Abgabe ist auch der private Haushalt, sofern dort durch Auslieferung die Abgabe erfolgt: In diesem Fall ist die Abholung des Altgeräts für den Endnutzer unentgeltlich; und
2. auf Verlangen des Endnutzers Altgeräte, die in keiner äußeren Abmessung größer als 25 cm sind, im Einzelhandelsgeschäft oder in unmittelbarer Nähe hierzu unentgeltlich zurückzunehmen; die Rücknahme darf nicht an den Kauf eines Elektro- oder Elektronikgerätes geknüpft werden und ist auf drei Altgeräte pro Geräteart beschränkt.

Der Vertreter hat beim Abschluss des Kaufvertrags für das neue Elektro- oder Elektronikgerät den Endnutzer über die Möglichkeit zur unentgeltlichen Rückgabe bzw. Abholung des Altgeräts zu informieren und den Endnutzer nach seiner Absicht zu befragen, ob bei der Auslieferung des neuen Geräts ein Altgerät zurückgegeben wird.

Dies gilt auch bei Vertrieb unter Verwendung von Fernkommunikationsmitteln, wenn die Lager- und Versandflächen für Elektro- und Elektronikgeräte mindestens 400 m² betragen oder die gesamten Lager- und Versandflächen mindestens 800 m² betragen, wobei die unentgeltliche Abholung auf Elektro- und Elektronikgeräte der Kategorien 1 (Wärmeüberträger), 2 (Bildschirmgeräte) und 4 (Großgeräte mit mindestens einer äußeren Abmessung über 50 cm) beschränkt ist. Für alle übrigen Elektro- und Elektronikgeräte muss der Vertreter geeignete Rückgabemöglichkeiten in zumutbarer Entfernung zum jeweiligen Endnutzer gewährleisten; das gilt auch für Altgeräte, die in keiner äußeren Abmessung größer

als 25 cm sind, die der Endnutzer zurückgeben will, ohne ein neues Gerät zu kaufen.

English

Safety Instructions

General Power Tool Safety Warnings

⚠ WARNING Read all safety warnings, instructions, illustrations and specifications provided with this power tool. Failure to follow all instructions listed below may result in electric shock, fire and/or serious injury.

Save all warnings and instructions for future reference.

The term "power tool" in the warnings refers to your mains-operated (corded) power tool or battery-operated (cordless) power tool.

Work area safety

- ▶ **Keep work area clean and well lit.** Cluttered or dark areas invite accidents.
- ▶ **Do not operate power tools in explosive atmospheres, such as in the presence of flammable liquids, gases or dust.** Power tools create sparks which may ignite the dust or fumes.
- ▶ **Keep children and bystanders away while operating a power tool.** Distractions can cause you to lose control.

Electrical safety

- ▶ **Power tool plugs must match the outlet. Never modify the plug in any way. Do not use any adapter plugs with earthed (grounded) power tools.** Unmodified plugs and matching outlets will reduce risk of electric shock.
- ▶ **Avoid body contact with earthed or grounded surfaces, such as pipes, radiators, ranges and refrigerators.** There is an increased risk of electric shock if your body is earthed or grounded.
- ▶ **Do not expose power tools to rain or wet conditions.** Water entering a power tool will increase the risk of electric shock.
- ▶ **Do not abuse the cord. Never use the cord for carrying, pulling or unplugging the power tool. Keep cord away from heat, oil, sharp edges or moving parts.** Damaged or entangled cords increase the risk of electric shock.
- ▶ **When operating a power tool outdoors, use an extension cord suitable for outdoor use.** Use of a cord suitable for outdoor use reduces the risk of electric shock.
- ▶ **If operating a power tool in a damp location is unavoidable, use a residual current device (RCD) protected supply.** Use of an RCD reduces the risk of electric shock.

Personal safety

- ▶ **Stay alert, watch what you are doing and use common sense when operating a power tool. Do not use a power tool while you are tired or under the influence of drugs, alcohol or medication.** A moment of inattention while operating power tools may result in serious personal injury.
- ▶ **Use personal protective equipment. Always wear eye protection.** Protective equipment such as a dust mask, non-skid safety shoes, hard hat or hearing protection used for appropriate conditions will reduce personal injuries.
- ▶ **Prevent unintentional starting. Ensure the switch is in the off-position before connecting to power source and/or battery pack, picking up or carrying the tool.** Carrying power tools with your finger on the switch or energising power tools that have the switch on invites accidents.
- ▶ **Remove any adjusting key or wrench before turning the power tool on.** A wrench or a key left attached to a rotating part of the power tool may result in personal injury.
- ▶ **Do not overreach. Keep proper footing and balance at all times.** This enables better control of the power tool in unexpected situations.
- ▶ **Dress properly. Do not wear loose clothing or jewellery. Keep your hair and clothing away from moving parts.** Loose clothes, jewellery or long hair can be caught in moving parts.
- ▶ **If devices are provided for the connection of dust extraction and collection facilities, ensure these are connected and properly used.** Use of dust collection can reduce dust-related hazards.
- ▶ **Do not let familiarity gained from frequent use of tools allow you to become complacent and ignore tool safety principles.** A careless action can cause severe injury within a fraction of a second.

Power tool use and care

- ▶ **Do not force the power tool. Use the correct power tool for your application.** The correct power tool will do the job better and safer at the rate for which it was designed.
- ▶ **Do not use the power tool if the switch does not turn it on and off.** Any power tool that cannot be controlled with the switch is dangerous and must be repaired.
- ▶ **Disconnect the plug from the power source and/or remove the battery pack, if detachable, from the power tool before making any adjustments, changing accessories, or storing power tools.** Such preventive safety measures reduce the risk of starting the power tool accidentally.
- ▶ **Store idle power tools out of the reach of children and do not allow persons unfamiliar with the power tool or these instructions to operate the power tool.** Power tools are dangerous in the hands of untrained users.

- ▶ **Maintain power tools and accessories.** Check for misalignment or binding of moving parts, breakage of parts and any other condition that may affect the power tool's operation. If damaged, have the power tool repaired before use. Many accidents are caused by poorly maintained power tools.
- ▶ **Keep cutting tools sharp and clean.** Properly maintained cutting tools with sharp cutting edges are less likely to bind and are easier to control.
- ▶ **Use the power tool, accessories and tool bits etc. in accordance with these instructions, taking into account the working conditions and the work to be performed.** Use of the power tool for operations different from those intended could result in a hazardous situation.
- ▶ **Keep handles and grasping surfaces dry, clean and free from oil and grease.** Slippery handles and grasping surfaces do not allow for safe handling and control of the tool in unexpected situations.

Service

- ▶ **Have your power tool serviced by a qualified repair person using only identical replacement parts.** This will ensure that the safety of the power tool is maintained.

Safety information for straight grinders

Safety warnings common for grinding or wire brushing operations:

- ▶ **This power tool is intended to function as a grinder or wire brush. Read all safety warnings, instructions, illustrations and specifications provided with this power tool.** Failure to follow all instructions listed below may result in electric shock, fire and/or serious injury.
 - ▶ **Operations such as sanding, polishing, hole cutting or cutting-off are not to be performed with this power tool.** Operations for which the power tool was not designed may create a hazard and cause personal injury.
 - ▶ **Do not convert this power tool to operate in a way which is not specifically designed and specified by the tool manufacturer.** Such a conversion may result in a loss of control and cause serious personal injury.
 - ▶ **Do not use accessories which are not specifically designed and specified by the tool manufacturer.** Just because the accessory can be attached to your power tool, it does not assure safe operation.
 - ▶ **The rated speed of the accessory must be at least equal to the maximum speed marked on the power tool.** Accessories running faster than their rated speed can break and fly apart.
 - ▶ **The outside diameter and the thickness of your accessory must be within the capacity rating of your power tool.** Incorrectly sized accessories cannot be adequately guarded or controlled.
 - ▶ **The dimensions of the accessory mounting must fit the dimensions of the mounting hardware of the power tool.** Accessories that do not match the mounting hardware of the power tool will run out of balance, vibrate excessively and may cause loss of control.
- ▶ **Do not use a damaged accessory.** Before each use inspect the accessory such as abrasive wheels for chips and cracks, backing pad for cracks, tear or excess wear, wire brush for loose or cracked wires. If power tool or accessory is dropped, inspect for damage or install an undamaged accessory. After inspecting and installing an accessory, position yourself and bystanders away from the plane of the rotating accessory and run the power tool at maximum no-load speed for one minute. Damaged accessories will normally break apart during this test time.
 - ▶ **Wear personal protective equipment.** Depending on application, use face shield, safety goggles or safety glasses. As appropriate, wear dust mask, hearing protectors, gloves and workshop apron capable of stopping small abrasive or workpiece fragments. The eye protection must be capable of stopping flying debris generated by various applications. The dust mask or respirator must be capable of filtering particles generated by the particular application. Prolonged exposure to high intensity noise may cause hearing loss.
 - ▶ **Keep bystanders a safe distance away from work area. Anyone entering the work area must wear personal protective equipment.** Fragments of workpiece or of a broken accessory may fly away and cause injury beyond immediate area of operation.
 - ▶ **Hold the power tool by insulated gripping surfaces only, when performing an operation where the cutting accessory may contact hidden wiring or its own cord.** Cutting accessory contacting a "live" wire may make exposed metal parts of the power tool "live" and could give the operator an electric shock.
 - ▶ **Position the cord clear of the spinning accessory.** If you lose control, the cord may be cut or snagged and your hand or arm may be pulled into the spinning accessory.
 - ▶ **Never lay the power tool down until the accessory has come to a complete stop.** The spinning accessory may grab the surface and pull the power tool out of your control.
 - ▶ **Do not run the power tool while carrying it at your side.** Accidental contact with the spinning accessory could snag your clothing, pulling the accessory into your body.
 - ▶ **Regularly clean the power tool's air vents.** The motor's fan will draw the dust inside the housing and excessive accumulation of powdered metal may cause electrical hazards.
 - ▶ **Do not operate the power tool near flammable materials.** Sparks could ignite these materials.
 - ▶ **Do not use accessories that require liquid coolants.** Using water or other liquid coolants may result in electrocution or shock.

Kickback and related warnings:

Kickback is a sudden reaction to a pinched or snagged rotating wheel, backing pad, brush or any other accessory. Pinching or snagging causes rapid stalling of the rotating access-

ory which in turn causes the uncontrolled power tool to be forced in the direction opposite of the accessory's rotation at the point of the binding.

For example, if an abrasive wheel is snagged or pinched by the workpiece, the edge of the wheel that is entering into the pinch point can dig into the surface of the material causing the wheel to climb out or kick out. The wheel may either jump toward or away from the operator, depending on direction of the wheel's movement at the point of pinching. Abrasive wheels may also break under these conditions.

Kickback is the result of power tool misuse and/or incorrect operating procedures or conditions and can be avoided by taking proper precautions as given below.

- ▶ **Maintain a firm grip with both hands on the power tool and position your body and arms to allow you to resist kickback forces. Always use auxiliary handle, if provided, for maximum control over kickback or torque reaction during start-up.** The operator can control torque reactions or kickback forces, if proper precautions are taken.
- ▶ **Never place your hand near the rotating accessory.** Accessory may kickback over your hand.
- ▶ **Do not position your body in the area where power tool will move if kickback occurs.** Kickback will propel the tool in direction opposite to the wheel's movement at the point of snagging.
- ▶ **Use special care when working corners, sharp edges, etc. Avoid bouncing and snagging the accessory.** Corners, sharp edges or bouncing have a tendency to snag the rotating accessory and cause loss of control or kickback.
- ▶ **Do not attach a saw chain woodcarving blade, segmented diamond wheel with a peripheral gap greater than 10 mm or toothed saw blade.** Such blades create frequent kickback and loss of control.

Safety warnings specific for grinding operations:

- ▶ **Use only wheel types that are specified for your power tool and the specific guard designed for the selected wheel.** Wheels for which the power tool was not designed cannot be adequately guarded and are unsafe.
- ▶ **The grinding surface of centre depressed wheels must be mounted below the plane of the guard lip.** An improperly mounted wheel that projects through the plane of the guard lip cannot be adequately protected.
- ▶ **Wheels must be used only for specified applications. For example: do not grind with the side of cut-off wheel.** Abrasive cut-off wheels are intended for peripheral grinding, side forces applied to these wheels may cause them to shatter.
- ▶ **Always use undamaged wheel flanges that are of correct size and shape for your selected wheel.** Proper wheel flanges support the wheel thus reducing the possibility of wheel breakage. Flanges for cut-off wheels may be different from grinding wheel flanges.
- ▶ **Do not use worn down wheels from larger power tools.** A wheel intended for larger power tool is not suitable for the higher speed of a smaller tool and may burst.

- ▶ **When using dual purpose wheels always use the correct guard for the application being performed.** Failure to use the correct guard may not provide the desired level of guarding, which could lead to serious injury.

Safety warnings specific for wire brushing operations:

- ▶ **Be aware that wire bristles are thrown by the brush even during ordinary operation. Do not overstress the wires by applying excessive load to the brush.** The wire bristles can easily penetrate light clothing and/or skin.
- ▶ **If the use of a guard is specified for wire brushing, do not allow any interference of the wire wheel or brush with the guard.** Wire wheel or brush may expand in diameter due to work load and centrifugal forces.

Additional safety information



Wear safety goggles.



Hold the power tool firmly with both hands and make sure you have a stable footing. The power tool can be more securely guided with both hands.

- ▶ **Use suitable detectors to determine if utility lines are hidden in the work area or call the local utility company for assistance.** Contact with electric lines can lead to fire and electric shock. Damaging a gas line can lead to explosion. Penetrating a water line causes property damage or may cause an electric shock.
- ▶ **Release the On/Off switch and set it to the off position when the power supply is interrupted, e. g., in case of a power failure or when the mains plug is pulled.** This prevents uncontrolled restarting.
- ▶ **Do not touch grinding discs until they have cooled down.** The discs can become very hot while working.
- ▶ **Secure the workpiece.** A workpiece clamped with clamping devices or in a vice is held more secure than by hand.

Products sold in GB only:

Your product is fitted with an BS 1363/A approved electric plug with internal fuse (ASTA approved to BS 1362).

If the plug is not suitable for your socket outlets, it should be cut off and an appropriate plug fitted in its place by an authorised customer service agent. The replacement plug should have the same fuse rating as the original plug.

The severed plug must be disposed of to avoid a possible shock hazard and should never be inserted into a mains socket elsewhere.

Product Description and Specifications



Read all the safety and general instructions.

Failure to observe the safety and general instructions may result in electric shock, fire and/or serious injury.

Please observe the illustrations at the beginning of this operating manual.

Intended Use

The power tool is intended for grinding and deburring metal with corundum grinding tools.

The power tool is also suitable for working with cup brushes.

The power tool is not suitable for working with disc brushes.

Product Features

The numbering of the product features refers to the diagram of the power tool on the graphics page.

- (1) Clamping nut
- (2) Open protective guard with locking screw
- (3) Grinding spindle
- (4) Mounting flange
- (5) Gripping surface (spindle collar)
- (6) On/off switch
- (7) Quick-clamping nut **SDS-clic^{a)}**
- (8) Handle (insulated gripping surface)
- (9) Locking screw for protective guard
- (10) Holding rod
- (11) Two-pin spanner for clamping nut
- (12) Index mark
- (13) Spring ring

- a) **Accessories shown or described are not included with the product as standard. You can find the complete selection of accessories in our accessories range.**

Technical Data

Straight grinder		GGG 8 SH
Article number		3 601 B14 3..
Rated power input	W	1200
Power output	W	700
Rated speed ^{A)}	min ⁻¹	7640
Grinding spindle thread		M 14
Max. spindle length	mm	31
Tool holder	mm	20
Max. grinding disc thickness	mm	32
Max. grinding tool diameter	mm	125
Max. cup brush diameter	mm	100
Weight according to EPTA-Procedure 01:2014	kg	4.4
Restart protection		●

Straight grinder

GGG 8 SH

Protection class

□ / II

- A) Rated no-load speed for the selection of appropriate application tools in accordance with EN IEC 62841-2-3. The actual no-load speed is lower for safety reasons and according to production tolerances.

The specifications apply to a rated voltage [U] of 230 V. These specifications may vary at different voltages and in country-specific models.

Noise/Vibration Information

Noise emission values determined according to **EN IEC 62841-2-3**.

Typically, the A-weighted noise level of the power tool is: Sound pressure level **90 dB(A)**; Sound power level **98 dB(A)**. Uncertainty K = 3 dB.

Wear hearing protection!

Vibration total values a_{hv} (triax vector sum) and uncertainty K determined according to **EN IEC 62841-2-3**:

Surface grinding (roughing):

$a_{hv} = 3.0 \text{ m/s}^2$, K = **1.5** m/s^2

Grinding thin metal sheets or other materials that tend to easily vibrate with a large surface area can cause the noise emission value to increase by up to 15 dB. Suitable, heavy damping mats can reduce the increased noise emissions. Increased noise emissions must be taken into consideration, both for the risk assessment of the noise output and for selecting suitable hearing protection.

The vibration level and noise emission value given in these instructions have been measured in accordance with a standardised measuring procedure and may be used to compare power tools. They may also be used for a preliminary estimation of vibration and noise emissions.

The stated vibration level and noise emission value represent the main applications of the power tool. However, if the power tool is used for other applications, with different application tools or is poorly maintained, the vibration level and noise emission value may differ. This may significantly increase the vibration and noise emissions over the total working period.

To estimate vibration and noise emissions accurately, the times when the tool is switched off or when it is running but not actually being used should also be taken into account.

This may significantly reduce vibration and noise emissions over the total working period.

Implement additional safety measures to protect the operator from the effects of vibration, such as servicing the power tool and application tools, keeping their hands warm, and organising workflows correctly.

Restart Protection

The restart protection feature prevents the power tool from uncontrolled starting after the power supply to it has been interrupted.

To **restart** the tool, set the on/off switch (6) to the off position and then switch the power tool on again.

Note: Rapidly switching the power tool off and on again may trigger the restart protection, meaning the power tool may not start up even if the on/off switch (6) is pressed. Set the

on/off switch (6) to the off position and then switch the power tool on again.

Fitting

- ▶ **Pull the plug out of the socket before carrying out any work on the power tool.**

Fitting Protective Equipment

- ▶ **Pull the plug out of the socket before carrying out any work on the power tool.**
- ▶ **Adjust the protective guard (2) such that sparking in the direction of the operator is prevented.**

Protective guard for grinding (see figure A)

Place the protective guard (2) on the spindle collar. Adjust the position of the protective guard (2) to meet the requirements of the operation. Lock the protective guard (2) with the locking screw (9) and tighten the locking screw with at least 10 Nm.

Fitting the abrasive tools (see figure B)

The grinding tools must run completely concentrically. Do not continue to use damaged grinding tools that are out of balance. If the grinding tools are out of balance, they should be replaced or dressed with a whetstone (accessory).

The whetstone can also be used to mould the basic grinding tool shapes into any number of special shapes. When using grinding tools with a threaded insert, make sure that the end of the grinding spindle (3) does not come into contact with the grinding tool's perforated plate.

- Turn the grinding spindle (3) until the hole in the grinding spindle (3) and the recesses on the housing are aligned. Insert the holding rod (10) through the recesses on the housing and the hole in the grinding spindle (3).
- Loosen the clamping nut (1) with the supplied two-pin spanner (11) and remove the nut.
- Clean the grinding spindle (3) and all the parts to be fitted.
- Position the grinding tool and tighten the clamping nut (1) with the two-pin spanner (11). Make sure that the grinding tool can rotate freely in the protective guard (2).
- ▶ **Only use conical grinding tools with the open protective guard (2) and the appropriate clamping system (clamping nut (1) or quick-clamping nut (7) and mounting flange (4)).**

Changing the Mounting Flange (see figure C)

Use the mounting flange (4), the clamping nut (1) and the open protective guard (2) to secure conical grinding tools. Lever the spring ring (13) out of the grinding spindle (3) groove with a screwdriver and remove the mounting flange (4). Fit the suitable mounting flange (4) accordingly.

Quick-Clamping Nut SDS-*cllic* (see figure D)

To change the abrasive tool easily without having to use any additional tools, you can use the quick-clamping nut (7) instead of the clamping nut (1).

- ▶ **The quick-clamping nut (7) must not be used for brushes.**

Only use quick-clamping nuts that are in good working order and not damaged (7).

When screwing on, make sure that the printed side of the quick-clamping nut (7) is not facing the grinding disc; the arrow must be pointing towards the index mark (12).

Turn the grinding spindle (3) until the hole in the grinding spindle (3) and the recesses on the housing are aligned. Insert the holding rod (10) through the recesses on the housing and the hole in the grinding spindle (3). To tighten the quick-clamping nut (7), turn the grinding disc firmly clockwise.

If the quick-clamping nut has been attached correctly and is not damaged, you can loosen it by hand by turning the knurled ring anticlockwise. **Never loosen a tight quick-clamping nut with pliers. Always use the two-pin spanner (11).**

Dust/Chip Extraction

Dust from materials such as lead-containing coatings, some wood types, minerals and metal can be harmful to one's health. Touching or breathing-in the dust can cause allergic reactions and/or lead to respiratory infections of the user or bystanders.

Certain dust, such as oak or beech dust, is considered carcinogenic, especially in connection with wood-treatment additives (chromate, wood preservative). Materials containing asbestos may only be worked by specialists.

- Provide for good ventilation of the working place.
- It is recommended to wear a P2 filter-class respirator.

Observe the relevant regulations in your country for the materials to be worked.

- ▶ **Avoid dust accumulation at the workplace.** Dust can easily ignite.

Operation

Starting operation

- ▶ **Products that are only sold in AUS and NZ:** Use a residual current device (RCD) with a nominal residual current of 30 mA or less.
- ▶ **Pay attention to the mains voltage. The voltage of the power source must match the voltage specified on the rating plate of the power tool. Power tools marked with 230 V can also be operated with 220 V.**

Switching On and Off

To start the power tool, **first** slide the on/off switch (6) to the front, **then** press and hold it.

To **lock-on** the pressed on/off switch **(6)**, push the on/off switch **(6)** further forwards.

To **switch off** the power tool, release the on/off switch **(6)**; or, if the switch is locked, briefly press the on/off switch **(6)** and then release it.

- ▶ **Always check abrasive tools before using them. The abrasive tool must be fitted properly and be able to move freely. Carry out a test run for at least one minute with no load. Do not use abrasive tools that are damaged, run untrue or vibrate during use.** Damaged abrasive tools can burst apart and cause injuries.

Practical advice

- ▶ **Protect the grinding tools against impact.**

Grinding and Deburring Metal

Always use the open protective guard with locking screw **(2)** when grinding and deburring metal with bonded abrasives. Hold the power tool firmly by the handle **(8)** with both hands.

Move the power tool back and forth with moderate pressure. This will ensure that the workpiece does not become too hot or discolour and that grooves are not formed.

Working with Cup Brushes

The power tool is also suitable for working with cup brushes. You can use the open protective guard with locking screw **(2)** for this.

Hold the power tool firmly by the handle **(8)** with both hands.

Move the power tool back and forth with moderate pressure in order to achieve a consistent material removal rate and to avoid damaging the workpiece.

The power tool is not suitable for working with disc brushes.

Maintenance and Service

Maintenance and Cleaning

- ▶ **Pull the plug out of the socket before carrying out any work on the power tool.**
- ▶ **To ensure safe and efficient operation, always keep the power tool and the ventilation slots clean.**
- ▶ **In extreme conditions, always use a dust extractor if possible. Blow out ventilation slots frequently and install a residual current device (RCD) upstream.** When machining metals, conductive dust can settle inside the power tool, which can affect its protective insulation.

Store and handle the accessories carefully.

In order to avoid safety hazards, if the power supply cord needs to be replaced, this must be done by **Bosch** or by an after-sales service centre that is authorised to repair **Bosch** power tools.

After-Sales Service and Application Service

Our after-sales service responds to your questions concerning maintenance and repair of your product as well as spare

parts. You can find explosion drawings and information on spare parts at: www.bosch-pt.com

The Bosch product use advice team will be happy to help you with any questions about our products and their accessories.

In all correspondence and spare parts orders, please always include the 10-digit article number given on the nameplate of the product.

Great Britain

Robert Bosch Ltd. (B.S.C.)

P.O. Box 98

Broadwater Park

North Orbital Road

Denham Uxbridge

UB 9 5HJ

At www.bosch-pt.co.uk you can order spare parts or arrange the collection of a product in need of servicing or repair.

Tel. Service: (0344) 7360109

E-Mail: boschservicecentre@bosch.com

You can find further service addresses at:

www.bosch-pt.com/serviceaddresses

Disposal

The power tool, accessories and packaging should be recycled in an environmentally friendly manner.



Do not dispose of power tools along with household waste.

Only for EU countries:

According to the European Directive 2012/19/EU on Waste Electrical and Electronic Equipment and its implementation into national law, power tools that are no longer usable must be collected separately and disposed of in an environmentally friendly manner.

If disposed incorrectly, waste electrical and electronic equipment may have harmful effects on the environment and human health, due to the potential presence of hazardous substances.

Only for United Kingdom:

According to Waste Electrical and Electronic Equipment Regulations 2013 (2013/3113), power tools that are no longer usable must be collected separately and disposed of in an environmentally friendly manner.

Français

Consignes de sécurité

Avertissements de sécurité généraux pour l'outil électrique

⚠ AVERTISSEMENT Lire tous les avertissements de sécurité, les instructions, les illustrations et les spécifications fournies avec cet outil électrique.

Ne pas suivre les instructions énumérées ci-dessous peut provoquer un choc électrique, un incendie et/ou une blessure sérieuse.

Conservé tous les avertissements et toutes les instructions pour pouvoir s'y reporter ultérieurement.

Le terme "outil électrique" dans les avertissements fait référence à votre outil électrique alimenté par le secteur (avec cordon d'alimentation) ou votre outil électrique fonctionnant sur batterie (sans cordon d'alimentation).

Sécurité de la zone de travail

- ▶ **Conservé la zone de travail propre et bien éclairée.**
Les zones en désordre ou sombres sont propices aux accidents.
- ▶ **Ne pas faire fonctionner les outils électriques en atmosphère explosive, par exemple en présence de liquides inflammables, de gaz ou de poussières.** Les outils électriques produisent des étincelles qui peuvent enflammer les poussières ou les fumées.
- ▶ **Maintenir les enfants et les personnes présentes à l'écart pendant l'utilisation de l'outil électrique.** Les distractions peuvent vous faire perdre le contrôle de l'outil.

Sécurité électrique

- ▶ **Il faut que les fiches de l'outil électrique soient adaptées au socle. Ne jamais modifier la fiche de quelque façon que ce soit. Ne pas utiliser d'adaptateurs avec des outils électriques à branchement de terre.** Des fiches non modifiées et des socles adaptés réduisent le risque de choc électrique.
- ▶ **Éviter tout contact du corps avec des surfaces reliées à la terre telles que les tuyaux, les radiateurs, les cuisinières et les réfrigérateurs.** Il existe un risque accru de choc électrique si votre corps est relié à la terre.
- ▶ **Ne pas exposer les outils électriques à la pluie ou à des conditions humides.** La pénétration d'eau à l'intérieur d'un outil électrique augmente le risque de choc électrique.
- ▶ **Ne pas maltraiter le cordon. Ne jamais utiliser le cordon pour porter, tirer ou débrancher l'outil électrique. Maintenir le cordon à l'écart de la chaleur, du lubrifiant, des arêtes vives ou des parties en mouvement.** Des cordons endommagés ou emmêlés augmentent le risque de choc électrique.
- ▶ **Lorsqu'on utilise un outil électrique à l'extérieur, utiliser un prolongateur adapté à l'utilisation extérieure.**

L'utilisation d'un cordon adapté à l'utilisation extérieure réduit le risque de choc électrique.

- ▶ **Si l'usage d'un outil électrique dans un emplacement humide est inévitable, utiliser une alimentation protégée par un dispositif à courant différentiel résiduel (RCD).** L'usage d'un RCD réduit le risque de choc électrique.

Sécurité des personnes

- ▶ **Rester vigilant, regarder ce que vous êtes en train de faire et faire preuve de bon sens dans votre utilisation de l'outil électrique. Ne pas utiliser un outil électrique lorsque vous êtes fatigué ou sous l'emprise de drogues, de l'alcool ou de médicaments.** Un moment d'inattention en cours d'utilisation d'un outil électrique peut entraîner des blessures graves.
- ▶ **Utiliser un équipement de protection individuelle. Toujours porter une protection pour les yeux.** Les équipements de protection individuelle tels que les masques contre les poussières, les chaussures de sécurité antidérapantes, les casques ou les protections auditives utilisés pour les conditions appropriées réduisent les blessures.
- ▶ **Éviter tout démarrage intempestif. S'assurer que l'interrupteur est en position arrêt avant de brancher l'outil au secteur et/ou au bloc de batteries, de le ramasser ou de le porter.** Porter les outils électriques en ayant le doigt sur l'interrupteur ou brancher des outils électriques dont l'interrupteur est en position marche est source d'accidents.
- ▶ **Retirer toute clé de réglage avant de mettre l'outil électrique en marche.** Une clé laissée fixée sur une partie tournante de l'outil électrique peut donner lieu à des blessures.
- ▶ **Ne pas se précipiter. Garder une position et un équilibre adaptés à tout moment.** Cela permet un meilleur contrôle de l'outil électrique dans des situations inattendues.
- ▶ **S'habiller de manière adaptée. Ne pas porter de vêtements amples ou de bijoux. Garder les cheveux et les vêtements à distance des parties en mouvement.** Des vêtements amples, des bijoux ou les cheveux longs peuvent être pris dans des parties en mouvement.
- ▶ **Si des dispositifs sont fournis pour le raccordement d'équipements pour l'extraction et la récupération des poussières, s'assurer qu'ils sont connectés et correctement utilisés.** Utiliser des collecteurs de poussière peut réduire les risques dus aux poussières.
- ▶ **Rester vigilant et ne pas négliger les principes de sécurité de l'outil sous prétexte que vous avez l'habitude de l'utiliser.** Une fraction de seconde d'inattention peut provoquer une blessure grave.

Utilisation et entretien de l'outil électrique

- ▶ **Ne pas forcer l'outil électrique. Utiliser l'outil électrique adapté à votre application.** L'outil électrique adapté réalise mieux le travail et de manière plus sûre au régime pour lequel il a été construit.

- ▶ **Ne pas utiliser l'outil électrique si l'interrupteur ne permet pas de passer de l'état de marche à arrêt et inversement.** Tout outil électrique qui ne peut pas être commandé par l'interrupteur est dangereux et il faut le réparer.
- ▶ **Débrancher la fiche de la source d'alimentation et/ou enlever le bloc de batteries, s'il est amovible, avant tout réglage, changement d'accessoires ou avant de ranger l'outil électrique.** De telles mesures de sécurité préventives réduisent le risque de démarrage accidentel de l'outil électrique.
- ▶ **Conserver les outils électriques à l'arrêt hors de la portée des enfants et ne pas permettre à des personnes ne connaissant pas l'outil électrique ou les présentes instructions de le faire fonctionner.** Les outils électriques sont dangereux entre les mains d'utilisateurs novices.
- ▶ **Observer la maintenance des outils électriques et des accessoires. Vérifier qu'il n'y a pas de mauvais alignement ou de blocage des parties mobiles, des pièces cassées ou toute autre condition pouvant affecter le fonctionnement de l'outil électrique. En cas de dommages, faire réparer l'outil électrique avant de l'utiliser.** De nombreux accidents sont dus à des outils électriques mal entretenus.
- ▶ **Garder affûtés et propres les outils permettant de couper.** Des outils destinés à couper correctement entretenus avec des pièces coupantes tranchantes sont moins susceptibles de bloquer et sont plus faciles à contrôler.
- ▶ **Utiliser l'outil électrique, les accessoires et les lames etc., conformément à ces instructions, en tenant compte des conditions de travail et du travail à réaliser.** L'utilisation de l'outil électrique pour des opérations différentes de celles prévues peut donner lieu à des situations dangereuses.
- ▶ **Il faut que les poignées et les surfaces de préhension restent sèches, propres et dépourvues d'huiles et de graisses.** Des poignées et des surfaces de préhension glissantes rendent impossibles la manipulation et le contrôle en toute sécurité de l'outil dans les situations inattendues.

Maintenance et entretien

- ▶ **Faire entretenir l'outil électrique par un réparateur qualifié utilisant uniquement des pièces de rechange identiques.** Cela assure le maintien de la sécurité de l'outil électrique.

Consignes de sécurité pour meuleuses droites

Avertissements de sécurité communs pour les opérations de meulage ou de brossage métallique:

- ▶ **Cet outil électrique est prévu pour fonctionner comme meuleuse ou brosse métallique. Lire tous les avertissements de sécurité, instructions, illustrations et spécifications fournis avec cet outil électrique.** Ne pas suivre toutes les instructions énumérées ci-dessous peut

donner lieu à un choc électrique, un incendie et/ou une blessure sérieuse.

- ▶ **Les opérations de ponçage, lustrage, découpe avec une scie à l'emporte-pièce ou tronçonnage ne doivent pas être réalisées à l'aide de cet outil électrique.** Les opérations pour lesquelles l'outil électrique n'a pas été prévu peuvent occasionner un danger et provoquer des blessures.
- ▶ **Ne pas modifier cet outil électrique de sorte qu'il fonctionne d'une manière pour laquelle il n'est pas spécifiquement conçu ou qui n'est pas spécifiée par le fabricant de l'outil.** Une telle modification peut entraîner une perte de contrôle et provoquer de graves blessures.
- ▶ **Ne pas utiliser d'accessoires qui n'ont pas été spécifiquement conçus et spécifiés par le fabricant de l'outil.** Le simple fait qu'un accessoire puisse être fixé sur l'outil électrique ne garantit pas un fonctionnement en toute sécurité.
- ▶ **La vitesse assignée de l'accessoire doit être au moins égale à la vitesse maximale indiquée sur le marquage de l'outil électrique.** Les accessoires fonctionnant à une vitesse supérieure à leur vitesse assignée peuvent se briser et être projetés.
- ▶ **Le diamètre extérieur et l'épaisseur de l'accessoire doivent être compris dans la capacité assignée de l'outil électrique.** Les accessoires dont les dimensions sont incorrectes ne peuvent pas être protégés ou contrôlés de manière adéquate.
- ▶ **Les dimensions du montage des accessoires doivent correspondre aux dimensions du matériel de montage de l'outil électrique.** Les accessoires qui ne correspondent pas au matériel de montage de l'outil électrique fonctionnent de manière déséquilibrée, produisent des vibrations excessives et peuvent entraîner une perte de contrôle.
- ▶ **Ne pas utiliser un accessoire endommagé. Inspecter l'accessoire avant chaque utilisation, par exemple en recherchant les ébrèchures et les fissures sur les meules abrasives, en recherchant les fissures, les brisures ou l'usure excessive sur le plateau porte-disque, ou en recherchant les fils détachés ou fendus sur les brosses métalliques. Si l'outil électrique ou l'accessoire tombe, vérifier que l'accessoire n'est pas endommagé ou installer un accessoire non endommagé.** Après la vérification et l'installation d'un accessoire, se tenir et maintenir les personnes présentes à l'écart du plan de rotation de l'accessoire et faire fonctionner l'outil électrique à sa vitesse maximale à vide pendant une minute. Normalement, les accessoires endommagés se briseront et seront projetés pendant ce temps d'essai.
- ▶ **Porter un équipement de protection individuelle. Selon l'application, utiliser une visière de protection, des lunettes-masques ou des lunettes de protection. S'il y a lieu, porter un masque antipoussière, des protecteurs d'oreilles, des gants et un tablier d'atelier capables d'arrêter les particules abrasives ou les fragments de la pièce à travailler.** La protection des yeux

doit être capable d'arrêter les débris volants générés par les diverses applications. Le masque antipoussière ou le respirateur doit être capable de filtrer les particules générées par l'application donnée. Une exposition prolongée à un niveau sonore de forte intensité peut entraîner une perte d'audition.

- ▶ **Eloigner les personnes présentes de la zone de travail en respectant une distance de sécurité. Toute personne pénétrant dans la zone de travail doit porter un équipement de protection individuelle.** Des fragments de la pièce à travailler ou un accessoire brisé peuvent être éjectés et provoquer des blessures au-delà des environs immédiats de la zone d'opération.
- ▶ **Tenir l'outil électrique seulement par des surfaces de préhension isolées au cours d'une opération où l'accessoire de coupe peut être en contact avec des fils dissimulés ou avec son propre câble.** Des accessoires de coupe en contact avec un fil "sous tension" peuvent mettre des parties métalliques exposées de l'outil électrique "sous tension" et provoquer un choc électrique chez l'opérateur.
- ▶ **Eloigner le câble de l'accessoire en rotation.** En cas de perte de contrôle, le câble peut être sectionné ou accroché, et peut entraîner la main ou le bras vers l'accessoire en rotation.
- ▶ **Ne jamais poser l'outil électrique avant que l'accessoire soit à l'arrêt complet.** L'accessoire en rotation peut agripper la surface et entraîner l'outil électrique hors de contrôle.
- ▶ **Ne pas faire fonctionner l'outil électrique en le transportant à ses côtés.** En cas de contact accidentel, l'accessoire en rotation pourrait s'accrocher aux vêtements et entraîner l'accessoire vers l'utilisateur.
- ▶ **Nettoyer régulièrement les aérations de l'outil électrique.** Le ventilateur du moteur aspire les poussières à l'intérieur du boîtier et une accumulation excessive de poudre métallique peut occasionner un danger électrique.
- ▶ **Ne pas faire fonctionner l'outil électrique à proximité de matériaux inflammables.** Les étincelles pourraient enflammer ces matériaux.
- ▶ **Ne pas utiliser d'accessoire qui exige d'utiliser des liquides de refroidissement.** L'utilisation d'eau ou d'un autre liquide de refroidissement peut provoquer une électrocution ou un choc électrique.

Recul et avertissements associés:

Le recul est une réaction soudaine qui se produit lorsque la meule, le plateau porte-disque, la brosse ou tout autre accessoire en rotation est pincé ou accroché. Le pincement ou l'accrochage provoque un blocage rapide de l'accessoire en rotation, et l'outil électrique non contrôlé est alors projeté dans la direction opposée au sens de rotation de l'accessoire au point de blocage.

Par exemple, si une meule abrasive est accrochée ou pincée par la pièce à travailler, le bord de la meule qui arrive sur le point du pincement peut creuser la surface du matériau, provoquant le retrait ou l'éjection de la meule. La meule peut

être éjectée en direction de l'utilisateur ou au loin, selon le sens du mouvement de la meule au point du pincement. Les meules abrasives peuvent également se briser dans ces conditions.

Le recul résulte d'une mauvaise utilisation de l'outil électrique et/ou de modes opératoires ou de conditions de fonctionnement incorrects et peut être évité en prenant les précautions nécessaires indiquées ci-dessous.

- ▶ **Tenir l'outil électrique fermement des deux mains et positionner le corps et les bras de manière à résister aux forces de recul. Utiliser toujours la poignée auxiliaire, le cas échéant, pour un contrôle maximal sur le recul ou sur la réaction de couple au démarrage.** L'utilisateur peut contrôler les réactions de couple ou les forces de recul en prenant les précautions nécessaires.
- ▶ **Ne jamais placer la main à proximité de l'accessoire en rotation.** Le recul de l'accessoire peut se produire en direction de la main.
- ▶ **Ne pas se positionner dans la zone où l'outil électrique partira en cas de recul.** Le recul propulsera l'outil dans la direction opposée au mouvement de la meule au point d'accrochage.
- ▶ **Porter une attention particulière au travail sur les coins, les arêtes vives, etc. Éviter les rebonds et l'accrochage de l'accessoire.** Les coins, les arêtes vives ou les rebonds ont tendance à provoquer des accrochages de l'accessoire en rotation et à entraîner une perte de contrôle ou un recul.
- ▶ **Ne pas monter de fraise-disque à chaîne pour la sculpture sur bois, de disque diamanté à segments dont l'écart périphérique est supérieur à 10 mm ou de lame de scie dentée.** Ces types de lames créent souvent des reculs et des pertes de contrôle.

Avertissements de sécurité spécifiques pour les opérations de meulage:

- ▶ **Utiliser uniquement des types de meules spécifiés pour l'outil électrique et le protecteur de meule conçu pour la meule choisie.** Les meules pour lesquelles l'outil électrique n'a pas été conçu ne peuvent pas être protégées correctement et ne sont pas sûres.
- ▶ **La surface de meulage des meules à moyeu déporté doit être montée de manière à ne pas dépasser le bord du protecteur de meule.** Une meule montée de manière inadéquate qui dépasse le lèvre du protecteur de meule ne peut pas être protégée correctement.
- ▶ **Les meules doivent être utilisées uniquement pour les applications spécifiées. Par exemple, ne pas meuler avec la surface d'une meule à tronçonner.** Les meules à tronçonner abrasives sont prévues pour meuler sur leur périphérie. Des forces latérales appliquées sur ces meules peuvent les briser.
- ▶ **Utiliser toujours des flasques de meule non endommagés de dimensions et de forme adéquates pour la meule choisie.** Les flasques de meule adéquats soutiennent la meule et réduisent ainsi le risque de bris de meule. Les flasques des meules à tronçonner peuvent être différents de ceux des autres meules.

- ▶ **Ne pas utiliser de meules usagées provenant d'outils électriques de plus grandes dimensions.** Une meule prévue pour des outils électriques de plus grandes dimensions ne convient pas à la vitesse plus élevée des outils de plus faibles dimensions et peut éclater.
- ▶ **Pendant l'utilisation de meules mixtes, utiliser toujours le protecteur de meule adéquat pour l'application en cours.** Le fait de ne pas utiliser le protecteur de meule adéquat peut ne pas fournir le niveau de protection souhaité, ce qui peut conduire à des blessures graves.

Avertissements de sécurité spécifiques pour les opérations de broissage métallique:

- ▶ **Ne pas oublier que des fils métalliques sont expulsés de la bosse, même en fonctionnement normal. Ne pas occasionner de contrainte trop élevée sur les fils métalliques en appliquant une charge excessive sur la brosse.** Les fils métalliques peuvent pénétrer facilement dans les textiles légers et/ou dans la peau.
- ▶ **Si l'utilisation d'un protecteur est spécifiée pour le broissage métallique, ne laisser aucune interférence entre la brosse métallique et le protecteur.** Le diamètre des brosses ou roues métalliques circulaires peut s'élargir du fait de la charge appliquée et des forces centrifuges.

Consignes de sécurité additionnelles



Portez toujours des lunettes de protection.



Lors de son utilisation, tenez fermement l'outil électroportatif des deux mains et veillez à toujours garder une position de travail stable. Pour une sécurité maximale, maniez l'outil électroportatif avec les deux mains.

- ▶ **Utilisez un détecteur approprié pour vérifier s'il n'y a pas de conduites cachées ou contactez votre société de distribution d'eau locale.** Tout contact avec des câbles électriques peut provoquer un incendie ou un choc électrique. Tout endommagement d'une conduite de gaz peut provoquer une explosion. La perforation d'une conduite d'eau provoque des dégâts matériels et peut provoquer un choc électrique.
- ▶ **Déverrouiller l'interrupteur Marche/Arrêt et le mettre dans la position d'arrêt, si l'alimentation en courant est interrompue, par ex. par une panne de courant ou quand la fiche du secteur est débranchée.** Ceci permet d'éviter un redémarrage incontrôlé.
- ▶ **Attendez que les meules aient refroidi avant de les toucher.** Les meules deviennent très chaudes pendant leur utilisation.
- ▶ **Bloquez la pièce à travailler.** Une pièce à travailler serrée par des dispositifs de serrage appropriés ou dans un étau est fixée de manière plus sûre que quand elle est tenue avec une main.

Description des prestations et du produit



Lisez attentivement toutes les instructions et consignes de sécurité. Le non-respect des instructions et consignes de sécurité peut provoquer un choc électrique, un incendie et/ou entraîner de graves blessures.

Référez-vous aux illustrations qui se trouvent à l'avant de la notice d'utilisation.

Utilisation conforme

Cet outil électroportatif est conçu pour le meulage et l'ébavurage du métal avec des meules au corindon.

L'outil électroportatif permet aussi d'utiliser des brosses boisseau.

L'outil électroportatif n'est pas conçu pour l'utilisation de brosses circulaires.

Éléments constitutifs

La numérotation des éléments de l'appareil se réfère à la représentation de l'outil électroportatif sur la page graphique.

- (1) Écrou de serrage
- (2) Capot de protection ouvert avec vis de serrage
- (3) Broche d'entraînement
- (4) Flasque porte-lame
- (5) Surface de préhension (collet de broche)
- (6) Interrupteur Marche/Arrêt
- (7) Écrou de serrage rapide **SDS-clic^{a)}**
- (8) Poignée (surface de préhension isolée)
- (9) Vis de blocage du capot de protection
- (10) Tige de maintien
- (11) Clé à ergots pour écrou de serrage
- (12) Rainure de repère
- (13) Circlip

a) **Les accessoires décrits ou illustrés ne sont pas tous compris dans la fourniture. Vous trouverez les accessoires complets dans notre gamme d'accessoires.**

Caractéristiques techniques

Meuleuse droite		GG5 8 SH
Référence		3 601 B14 3..
Puissance absorbée nominale	W	1 200
Puissance débitée	W	700
Vitesse assignée ^{A)}	tr/min	7 640
Filetage de la broche d'entraînement		M14
Longueur de broche maxi	mm	31
Porte-outil	mm	20
Épaisseur de meule maxi	mm	32
Diamètre de meule maxi	mm	125

Meuleuse droite	GG5 8 SH	
Diamètre de brosse boisseau maxi	mm	100
Poids selon EPTA-Procédure 01:2014	kg	4,4
Protection anti-redémarrage		●
Indice de protection		□/

A) Régime à vide assigné selon EN IEC 62841-2-3 pour les accessoires appropriés. Pour des raisons de sécurité et du fait des tolérances de fabrication, le régime à vide réel est moins élevé.

Les données indiquées sont valables pour une tension nominale [U] de 230 V. Elles peuvent varier lorsque la tension diffère de cette valeur et sur certaines versions destinées à certains pays.

Informations sur le niveau sonore / les vibrations

Valeurs d'émissions sonores déterminées conformément à **EN IEC 62841-2-3**.

Le niveau sonore en dB(A) typique de l'outil électroportatif est de : niveau de pression acoustique **90** dB(A) ; niveau de puissance acoustique **98** dB(A). Incertitude K = 3 dB.

Portez un casque antibruit !

Valeurs globales de vibration a_h (somme vectorielle sur les trois axes) et incertitude K conformément à **EN IEC 62841-2-3** :

Meulage (ébarbage) :

$a_h = 3,0 \text{ m/s}^2$ K = **1,5** m/s^2

Lors du meulage de tôles fines ou de grandes surfaces de matériaux ayant tendance à vibrer facilement, le niveau sonore peut être jusqu'à 15 dB plus élevé. L'utilisation de tapis d'isolation phonique lourds permet alors de réduire le niveau sonore. Il convient de tenir alors compte de ce niveau sonore anormalement élevé lors de l'évaluation des risques liés à l'exposition aux bruits et lors du choix de la protection auditive appropriée.

Le niveau de vibration et la valeur d'émission sonore indiqués dans cette notice d'utilisation ont été mesurés selon une procédure de mesure normalisée et peuvent être utilisés pour établir une comparaison entre différents outils électroportatifs. Ils peuvent aussi servir de base à une estimation préliminaire du taux de vibration et du niveau sonore.

Le niveau de vibration et la valeur d'émission sonore indiqués s'appliquent pour les utilisations principales de l'outil électroportatif. Si l'outil électroportatif est utilisé pour d'autres applications, avec d'autres accessoires de travail ou sans avoir fait l'objet d'un entretien régulier, le niveau de vibration et la valeur d'émission sonore peuvent différer. Il peut en résulter des vibrations et un niveau sonore nettement plus élevés pendant toute la durée de travail.

Pour une estimation précise du niveau de vibration et du niveau sonore, il faut aussi prendre en considération les périodes pendant lesquelles l'outil est éteint ou bien en marche sans être vraiment en action. Il peut en résulter au final un niveau de vibration et un niveau sonore nettement plus faibles pendant toute la durée de travail.

Prévoyez des mesures de protection supplémentaires permettant de protéger l'utilisateur de l'effet des vibrations, par exemple : maintenance de l'outil électroportatif et des accessoires de travail, maintien des mains au chaud, organisation des procédures de travail.

Protection anti-redémarrage

La protection anti-redémarrage évite le démarrage incontrôlé de l'outil électroportatif après une coupure de courant.

Pour **remettre en marche** l'outil électroportatif, placez l'interrupteur Marche/Arrêt **(6)** dans la position d'arrêt et remettez en marche l'outil électroportatif.

Remarque : Remettre l'outil en marche immédiatement après son arrêt pourrait activer le dispositif de protection contre un redémarrage intempestif. Ainsi l'outil électroportatif ne démarre pas bien que l'interrupteur Marche/Arrêt **(6)** soit enclenché. Mettez l'interrupteur Marche/Arrêt **(6)** en position d'arrêt et remettez l'outil électroportatif en marche.

Montage

► **Débranchez le câble d'alimentation de la prise avant d'effectuer des travaux quels qu'il soient sur l'outil électroportatif.**

Montage du dispositif de protection

► **Débranchez le câble d'alimentation de la prise avant d'effectuer des travaux quels qu'il soient sur l'outil électroportatif.**

► **Orientez le capot de protection (2) de façon à éviter les projections d'étincelles dans votre direction.**

Capot de protection spécial meulage (voir figure A)

Placez le capot de protection **(2)** sur le collet de broche. Adaptez la position du capot de protection **(2)** aux exigences du travail à effectuer. Bloquez le capot de protection **(2)** avec la vis de serrage **(9)** et serrez la vis de serrage au moins à 10 Nm.

Montage des accessoires de meulage (voir figure B)

Les meules doivent pouvoir tourner parfaitement sans faux rond ou voile. Ne continuez pas à utiliser des meules qui ont du voile ou du faux-rond, remplacez-les ou rectifiez-les avec une pierre à aiguiser (accessoire).

Une pierre à aiguiser permet aussi générer des formes spéciales à partir de la forme de base d'une meule. Si vous utilisez des accessoires avec insert fileté, veillez à ce que l'extrémité de la broche d'entraînement **(3)** ne touche pas le fond du trou de l'accessoire.

- Tournez la broche d'entraînement **(3)** jusqu'à ce que le trou traversant de la broche d'entraînement **(3)** et les évidements du carter coïncident. Insérez la tige de maintien **(10)** dans le trou traversant de la broche d'entraînement **(3)** et les évidements du carter.
- Desserrez l'écrou de serrage **(1)** à l'aide de la clé à ergots **(11)** fournie et retirez-le.
- Nettoyez la broche d'entraînement **(3)** et toutes les pièces à monter.
- Mettez en place la meule et serrez l'écrou de serrage **(1)** avec la clé à ergots **(11)**. Veillez à ce que la meule puisse tourner librement dans le capot de protection **(2)**.

- **N'utilisez des meules coniques qu'avec le capot de protection ouvert (2) et le système de serrage approprié (écrou de serrage (1) ou l'écrou de serrage rapide (7) et le flasque d'entraînement (4)).**

Remplacement du flasque d'entraînement (voir figure C)

Pour fixer des meules coniques, utilisez le flasque d'entraînement (4), l'écrou de serrage (1) et le capot de protection ouvert (2).

Délogez le circlip (13) de la gorge de la broche d'entraînement (3) avec un tournevis et retirez le flasque d'entraînement (4). Montez le nouveau flasque d'entraînement (4) en procédant de manière analogue.

Écrou de serrage rapide SDS-*cllic* (voir figure D)

Pour changer de meule sans avoir à utiliser de clé, utilisez l'écrou de serrage rapide (7) à la place de l'écrou de serrage (1).

- **L'écrou de serrage rapide (7) ne doit pas être utilisé pour des brosses.**

N'utilisez qu'un écrou de serrage rapide (7) en parfait état, sans traces de détérioration.

Lors du vissage, veillez à ce que le côté gravé de l'écrou de serrage rapide (7) ne se trouve pas du côté meule ; la flèche doit être orientée vers la rainure de repère (12).

Tournez la broche d'entraînement (3) jusqu'à ce que le trou traversant de la broche d'entraînement (3) et les évidements du carter coïncident. Insérez la tige de maintien (10) dans le trou traversant de la broche d'entraînement (3) et les évidements du carter. Pour serrer l'écrou de serrage rapide (7), faites tourner d'un geste ferme la meule dans le sens horaire.

Pour desserrer un écrou de serrage rapide (non endommagé) correctement fixé, tournez avec la main la molette dans le sens antihoraire. **N'essayez jamais de desserrer un écrou de serrage rapide grippé avec une pince, utilisez uniquement la clé à ergots (11).**

Aspiration de poussières/de copeaux

Les poussières de matériaux tels que peintures contenant du plomb, certains bois, minéraux ou métaux, peuvent être nuisibles à la santé. Entrer en contact ou aspirer les poussières peut entraîner des réactions allergiques et/ou des maladies respiratoires auprès de l'utilisateur ou de personnes se trouvant à proximité.

Certaines poussières telles que les poussières de chêne ou de hêtre sont considérées comme cancérigènes, surtout en association avec des additifs pour le traitement du bois (chromate, lazure). Les matériaux contenant de l'amiante ne doivent être travaillés que par des personnes qualifiées.

- Veillez à bien aérer la zone de travail.
- Il est recommandé de porter un masque respiratoire avec un niveau de filtration de classe P2.

Respectez les règlements spécifiques aux matériaux à traiter en vigueur dans votre pays.

- **Évitez toute accumulation de poussières sur le lieu de travail.** Les poussières peuvent facilement s'enflammer.

Mise en marche

Mise en marche

- **Tenez compte de la tension du réseau ! La tension de la source de courant doit correspondre aux indications se trouvant sur la plaque signalétique de l'outil électroportatif. Les outils électroportatifs marqués 230 V peuvent également fonctionner sur 220 V.**

Mise en marche/arrêt

Pour **mettre en marche** l'outil électroportatif, poussez **d'abord** l'interrupteur Marche/arrêt (6) vers l'avant, appuyez **ensuite** dessus et maintenez-le enfoncé.

Pour **bloquer** l'interrupteur Marche/Arrêt (6) en position enfoncée, poussez l'interrupteur Marche/Arrêt (6) encore plus vers l'avant.

Pour **arrêter** l'outil électroportatif, relâchez l'interrupteur Marche/Arrêt (6). S'il est bloqué, appuyez brièvement sur l'interrupteur Marche/Arrêt (6) puis relâchez-le.

- **Vérifiez les accessoires de meulage avant de les utiliser. L'accessoire de meulage doit être correctement monté et doit pouvoir tourner librement. Effectuez une marche d'essai en faisant tourner l'outil à vide pendant au moins 1 minute. N'utilisez jamais des accessoires de meulage qui sont endommagés, qui vibrent ou dont la rotation est irrégulière.** Les accessoires de meulage endommagés peuvent éclater et causer des blessures.

Instructions d'utilisation

- **Protégez les outils abrasifs contre les coups.**

Meulage et ébavurage du métal

Pour meuler et ébavurer avec des abrasifs agglomérés, utilisez toujours le capot de protection ouvert avec vis de serrage (2).

Tenez toujours l'outil électroportatif des deux mains au niveau des surfaces de préhension (8).

Effectuez avec l'outil électroportatif des mouvements de va-et-vient en exerçant une pression modérée. De la sorte, la pièce ne s'échauffe pas excessivement, elle ne se colore pas et il n'apparaît pas de stries.

Utilisation de brosses boisseau

L'outil électroportatif permet aussi d'utiliser des brosses boisseau. Utilisez pour cela le capot de protection ouvert avec vis de serrage (2).

Tenez toujours l'outil électroportatif des deux mains au niveau des surfaces de préhension (8).

Pour obtenir un enlèvement de matière homogène et ne pas endommager la pièce, effectuez avec l'outil électroportatif des mouvements de va-et-vient en exerçant une pression modérée.

L'outil électroportatif n'est pas conçu pour l'utilisation de brosses circulaires.

Entretien et Service après-vente

Nettoyage et entretien

- ▶ **Débranchez le câble d'alimentation de la prise avant d'effectuer des travaux quels qu'il soient sur l'outil électroportatif.**
- ▶ **Tenez toujours propres l'outil électroportatif ainsi que les fentes de ventilation afin d'obtenir un travail impeccable et sûr.**
- ▶ **Dans la mesure du possible, utilisez toujours un aspirateur quand les conditions de travail sont extrêmes. Soufflez fréquemment de l'air comprimé au travers des fentes de ventilation et placez un disjoncteur différentiel (PRCD) en amont.** Lors du travail des métaux, il est possible que des poussières métalliques à effet conducteur se déposent à l'intérieur de l'outil. La double isolation de l'outil électroportatif risque alors d'être endommagée.

Stockez et traitez les accessoires avec précaution.

Dans le cas où il s'avère nécessaire de remplacer le câble d'alimentation, confiez le remplacement à **Bosch** ou une station de Service Après-Vente agréée pour outillage **Bosch** afin de ne pas compromettre la sécurité.

Service après-vente et conseil utilisateurs

Notre Service après-vente répond à vos questions concernant la réparation et l'entretien de votre produit et les pièces de rechange. Vous trouverez des vues éclatées et des informations sur les pièces de rechange sur le site : www.bosch-pt.com

L'équipe de conseil utilisateurs Bosch se tient à votre disposition pour répondre à vos questions concernant nos produits et leurs accessoires.

Pour toute demande de renseignement ou toute commande de pièces de rechange, précisez impérativement la référence à 10 chiffres figurant sur l'étiquette signalétique du produit.

France

Réparer un outil Bosch n'a jamais été aussi simple, et ce, en moins de 5 jours, grâce à SAV DIRECT, notre formulaire de retour en ligne que vous trouverez sur notre site internet www.bosch-pt.fr à la rubrique Services. Vous y trouverez également notre boutique de pièces détachées en ligne où vous pouvez passer directement vos commandes.

Vous êtes un utilisateur, contactez : Le Service Clientèle Bosch Outillage Electroportatif
Tel.: 09 70 82 12 26 (Numéro non surtaxé au prix d'un appel local)

E-Mail : sav.outillage-electroportatif@fr.bosch.com

Vous êtes un revendeur, contactez :
Robert Bosch (France) S.A.S.
Service Après-Vente Electroportatif
126, rue de Stalingrad

93705 DRANCY Cédex
Tel. : (01) 43119006
E-Mail : sav-bosch.outillage@fr.bosch.com

Vous trouverez d'autres adresses du service après-vente sous :

www.bosch-pt.com/serviceaddresses

Élimination des déchets

Les outils électroportatifs, ainsi que leurs accessoires et emballages, doivent pouvoir suivre chacun une voie de recyclage appropriée.



Ne jetez pas les outils électroportatifs avec les ordures ménagères !

Seulement pour les pays de l'UE :

Conformément à la directive européenne 2012/19/UE relative aux déchets d'équipements électriques et électroniques et sa mise en vigueur conformément aux législations nationales, les outils électroportatifs dont on ne peut plus se servir doivent être isolés et suivre une voie de recyclage appropriée.

En cas de non-respect des consignes d'élimination, les déchets d'équipements électriques et électroniques peuvent avoir un impact négatif sur l'environnement et la santé des personnes du fait des substances dangereuses qu'ils contiennent.

Valable uniquement pour la France:



FR
Cet appareil et ses accessoires se recyclent

À DÉPOSER EN MAGASIN

OU

À DÉPOSER EN DÉCHÈTERIE

Points de collecte sur www.quefairedemesdechets.fr

Español

Indicaciones de seguridad

Indicaciones generales de seguridad para herramientas eléctricas

⚠️ ADVERTENCIA Lea íntegramente las advertencias de peligro, las instrucciones, las ilustraciones y las especificaciones entregadas con esta herramienta eléctrica.

En caso de no atenderse a las instrucciones siguientes, ello puede ocasionar una descarga eléctrica, un incendio y/o una lesión grave.

Guardar todas las advertencias de peligro e instrucciones para futuras consultas.

El término "herramienta eléctrica" empleado en las siguientes advertencias de peligro se refiere a herramientas eléctricas.

cas de conexión a la red (con cable de red) y a herramientas eléctricas accionadas por acumulador (sin cable de red).

Seguridad del puesto de trabajo

- ▶ **Mantenga el área de trabajo limpia y bien iluminada.** Las áreas desordenadas u oscuras pueden provocar accidentes.
- ▶ **No utilice herramientas eléctricas en un entorno con peligro de explosión, en el que se encuentren combustibles líquidos, gases o material en polvo.** Las herramientas eléctricas producen chispas que pueden llegar a inflamar los materiales en polvo o vapores.
- ▶ **Mantenga alejados a los niños y otras personas de su puesto de trabajo al emplear la herramienta eléctrica.** Una distracción le puede hacer perder el control sobre la herramienta eléctrica.

Seguridad eléctrica

- ▶ **El enchufe de la herramienta eléctrica debe corresponder a la toma de corriente utilizada. No es admisible modificar el enchufe en forma alguna. No emplee adaptadores en herramientas eléctricas dotadas con una toma de tierra.** Los enchufes sin modificar adecuados a las respectivas tomas de corriente reducen el riesgo de una descarga eléctrica.
- ▶ **Evite que su cuerpo toque partes conectadas a tierra como tuberías, radiadores, cocinas y refrigeradores.** El riesgo a quedar expuesto a una sacudida eléctrica es mayor si su cuerpo tiene contacto con tierra.
- ▶ **No exponga la herramienta eléctrica a la lluvia o a condiciones húmedas.** Existe el peligro de recibir una descarga eléctrica si penetran ciertos líquidos en la herramienta eléctrica.
- ▶ **No abuse del cable de red. No utilice el cable de red para transportar o colgar la herramienta eléctrica, ni tire de él para sacar el enchufe de la toma de corriente. Mantenga el cable de red alejado del calor, aceite, esquinas cortantes o piezas móviles.** Los cables de red dañados o enredados pueden provocar una descarga eléctrica.
- ▶ **Al trabajar con la herramienta eléctrica a la intemperie utilice solamente cables de prolongación apropiados para su uso al aire libre.** La utilización de un cable de prolongación adecuado para su uso en exteriores reduce el riesgo de una descarga eléctrica.
- ▶ **Si fuese imprescindible utilizar la herramienta eléctrica en un entorno húmedo, es necesario conectarla a través de un dispositivo de corriente residual (RCD) de seguridad (fusible diferencial).** La aplicación de un fusible diferencial reduce el riesgo a exponerse a una descarga eléctrica.

Seguridad de personas

- ▶ **Esté atento a lo que hace y emplee sentido común cuando utilice una herramienta eléctrica. No utilice la herramienta eléctrica si estuviese cansado, ni tampoco después de haber consumido drogas, alcohol o me-**

dicamentos. El no estar atento durante el uso de la herramienta eléctrica puede provocarle serias lesiones.

- ▶ **Utilice un equipo de protección personal. Utilice siempre una protección para los ojos.** El riesgo a lesionarse se reduce considerablemente si se utiliza un equipo de protección adecuado como una mascarilla antipolvo, zapatos de seguridad con suela antideslizante, casco, o protectores auditivos.
- ▶ **Evite una puesta en marcha involuntaria. Asegurarse de que la herramienta eléctrica esté desconectada antes de conectarla a la toma de corriente y/o al montar el acumulador, al recogerla y al transportarla.** Si transporta la herramienta eléctrica sujetándola por el interruptor de conexión/desconexión, o si alimenta la herramienta eléctrica estando ésta conectada, ello puede dar lugar a un accidente.
- ▶ **Retire las herramientas de ajuste o llaves fijas antes de conectar la herramienta eléctrica.** Una herramienta de ajuste o llave fija colocada en una pieza rotante puede producir lesiones al poner a funcionar la herramienta eléctrica.
- ▶ **Evite posturas arriesgadas. Trabaje sobre una base firme y mantenga el equilibrio en todo momento.** Ello le permitirá controlar mejor la herramienta eléctrica en caso de presentarse una situación inesperada.
- ▶ **Lleve puesta una vestimenta de trabajo adecuada. No utilice vestimenta amplia ni joyas. Mantenga su pelo y vestimenta alejados de las piezas móviles.** La vestimenta suelta, el pelo largo y las joyas se pueden enganchar con las piezas en movimiento.
- ▶ **Si se proporcionan dispositivos para la conexión de las instalaciones de extracción y recogida de polvo, asegúrese que éstos estén conectados y que sean utilizados correctamente.** El empleo de estos equipos reduce los riesgos derivados del polvo.
- ▶ **No permita que la familiaridad ganada por el uso frecuente de herramientas eléctricas lo deje caer en la complacencia e ignoren las normas de seguridad de herramientas.** Una acción negligente puede causar lesiones graves en una fracción de segundo.

Uso y trato cuidadoso de herramientas eléctricas

- ▶ **No sobrecargue la herramienta eléctrica. Utilice la herramienta eléctrica adecuada para su aplicación.** Con la herramienta eléctrica adecuada podrá trabajar mejor y más seguro dentro del margen de potencia indicado.
- ▶ **No utilice la herramienta eléctrica si el interruptor está defectuoso.** Las herramientas eléctricas que no se puedan conectar o desconectar son peligrosas y deben hacerse reparar.
- ▶ **Saque el enchufe de la red y/o retire el acumulador desmontable de la herramienta eléctrica, antes de realizar un ajuste, cambiar de accesorio o al guardar la herramienta eléctrica.** Esta medida preventiva reduce el riesgo a conectar accidentalmente la herramienta eléctrica.

- ▶ **Guarde las herramientas eléctricas fuera del alcance de los niños. No permita la utilización de la herramienta eléctrica a aquellas personas que no estén familiarizadas con su uso o que no hayan leído estas instrucciones.** Las herramientas eléctricas utilizadas por personas inexpertas son peligrosas.
- ▶ **Cuide las herramientas eléctricas y los accesorios. Controle la alineación de las piezas móviles, rotura de piezas y cualquier otra condición que pudiera afectar el funcionamiento de la herramienta eléctrica. En caso de daño, la herramienta eléctrica debe repararse antes de su uso.** Muchos de los accidentes se deben a herramientas eléctricas con un mantenimiento deficiente.
- ▶ **Mantenga los útiles limpios y afilados.** Los útiles mantenidos correctamente se dejan guiar y controlar mejor.
- ▶ **Utilice la herramienta eléctrica, los accesorios, los útiles, etc. de acuerdo a estas instrucciones, considerando en ello las condiciones de trabajo y la tarea a realizar.** El uso de herramientas eléctricas para trabajos diferentes de aquellos para los que han sido concebidas puede resultar peligroso.
- ▶ **Mantenga las empuñaduras y las superficies de las empuñaduras secas, limpias y libres de aceite y grasa.** Las empuñaduras y las superficies de las empuñaduras resbaladizas no permiten un manejo y control seguro de la herramienta eléctrica en situaciones imprevistas.

Servicio

- ▶ **Únicamente deje reparar su herramienta eléctrica por un experto cualificado, empleando exclusivamente piezas de repuesto originales.** Solamente así se mantiene la seguridad de la herramienta eléctrica.

Instrucciones de seguridad para amoladoras rectas

Advertencias de seguridad comunes para las operaciones de amolado o cepillado con cepillo de alambre:

- ▶ **Esta herramienta eléctrica está diseñada para funcionar como amoladora o cepillo de alambre. Lea integralmente las advertencias de seguridad, las instrucciones, las ilustraciones y las especificaciones entregadas con esta herramienta eléctrica.** En caso de no atenderse a las instrucciones siguientes, ello puede ocasionar una descarga eléctrica, un incendio y/o una lesión grave.
- ▶ **No deben realizarse trabajos tales como lijado, pulido, corte de agujeros o tronzado con esta herramienta eléctrica.** Los trabajos para los cuales no ha sido diseñada la herramienta eléctrica pueden originar un peligro y causar lesiones personales.
- ▶ **No convierta esta herramienta eléctrica para que funcione de una manera que no esté específicamente diseñada y especificada por el fabricante de la herramienta.** Una conversión de este tipo puede provocar una pérdida de control y causar graves lesiones personales.
- ▶ **No emplee accesorios que no están diseñados y recomendados específicamente por el fabricante de la herramienta.** El mero hecho de que sea acoplable un accesorio a su herramienta eléctrica no implica que su utilización resulta segura.
- ▶ **Las revoluciones admisibles del accesorio deberán ser como mínimo iguales a las revoluciones máximas indicadas en la herramienta eléctrica.** Aquellos accesorios que giren a unas revoluciones mayores a las admisibles pueden llegar a romperse y salir desprendidos.
- ▶ **El diámetro exterior y el espesor del accesorio deberán corresponder a las medidas indicadas para su herramienta eléctrica.** Los accesorios de dimensiones incorrectas no pueden protegerse ni controlarse adecuadamente.
- ▶ **Las dimensiones del montaje del accesorio deben ajustarse a las dimensiones del alojamiento de la herramienta eléctrica.** Los útiles, que no se pueden fijar correctamente en el alojamiento de la herramienta eléctrica, giran irregularmente, vibran demasiado y pueden conducir a la pérdida del control.
- ▶ **No emplee accesorios dañados. Antes de cada aplicación, sírvase controlar los accesorios tales como los discos abrasivos respecto a desportilladuras y fisuras, los discos de apoyo respecto a fisuras, desgaste o desgaste excesivo, y los cepillos de alambre respecto a alambres sueltos o quebrados. En el caso de una caída de la herramienta eléctrica o del accesorio, verifique si está dañado o utilice un accesorio en buenas condiciones. Una vez que ha controlado y colocado el accesorio, manténgase, junto con las personas que se encuentran en las inmediaciones, fuera del plano del accesorio giratorio y deje funcionar el aparato durante un minuto con el máximo número de revoluciones sin carga.** En la mayoría de las veces, los útiles dañados se rompen en este tiempo de prueba.
- ▶ **Utilice un equipo de protección personal. Dependiendo del trabajo a realizar, use una careta, una protección para los ojos o unas gafas de seguridad. Si procede, emplee una mascarilla antipolvo, protectores auditivos, guantes de protección o un delantal de taller adecuado para protegerle de los pequeños fragmentos que pudieran salir proyectados al desprenderse del útil o de la pieza de trabajo.** La protección para los ojos deberá ser indicada para protegerle de los fragmentos que pudieran salir desprendidos al realizar las diferentes aplicaciones. La mascarilla antipolvo o respiratoria deberá ser apta para filtrar las partículas producidas por la aplicación en particular. La exposición prolongada al ruido de alta intensidad puede provocar sordera.
- ▶ **Cuide que las personas en las inmediaciones se mantengan a suficiente distancia de la zona de trabajo. Toda persona que acceda a la zona de trabajo deberá utilizar un equipo de protección personal.** Fragmentos de la pieza de trabajo o de un útil roto podrían salir proyectados y causar lesiones, incluso fuera del área de trabajo inmediato.
- ▶ **Sujete la herramienta eléctrica solamente por las superficies de agarre aisladas al realizar trabajos en los**

que el accesorio de corte pueda llegar a tocar conductores eléctricos ocultos o su propio cable. En el caso del contacto del accesorio de corte con conductores "bajo tensión", las partes metálicas expuestas de la herramienta eléctrica pueden quedar "bajo tensión" y dar al operador una descarga eléctrica.

- ▶ **Mantenga el cable alejado del accesorio en funcionamiento.** Si pierde el control, el cable se podría cortar o atascar y así tirar su mano o brazo hacia el útil en funcionamiento.
- ▶ **Jamás deposite la herramienta eléctrica antes de que el accesorio se haya detenido por completo.** El útil en funcionamiento puede llegar a tocar la base de apoyo y hacerle perder el control sobre la herramienta eléctrica.
- ▶ **No deje en funcionamiento la herramienta eléctrica mientras la transporta.** El accesorio en funcionamiento podría lesionarle al engancharse accidentalmente con su vestimenta, tirándolo hacia su cuerpo.
- ▶ **Limpie periódicamente las rejillas de refrigeración de su herramienta.** El ventilador del motor aspira polvo hacia el interior de la carcasa y una acumulación excesiva de polvo metálico puede provocar una descarga eléctrica.
- ▶ **No utilice la herramienta eléctrica cerca de materiales inflamables.** Las chispas producidas al trabajar pueden llegar a incendiar estos materiales.
- ▶ **No emplee accesorios que requieran ser refrigerados con líquidos.** La utilización de agua u otros refrigerantes puede comportar una descarga eléctrica.

Contragolpes e indicaciones de seguridad al respecto:

El retroceso es una reacción brusca que se produce al atascarse o engancharse el útil en funcionamiento, como un disco de amolar, cepillo o cualquier otro útil. Al atascarse o engancharse el útil en funcionamiento, éste es frenado bruscamente. Ello puede hacerle perder el control sobre la herramienta eléctrica y hacer que ésta salga impulsada en dirección opuesta al sentido de giro que tenía el útil.

En el caso, p. ej., de que un disco abrasivo se atasque o bloquee en la pieza de trabajo, puede suceder que el canto del útil que penetra en el material se enganche, provocando la salida o la expulsión del útil. Según el sentido de giro y la posición del útil en el momento de bloquearse, puede que éste resulte desprendido hacia el usuario o en sentido opuesto al mismo. En estos casos puede suceder que el útil incluso llegue a romperse.

El retroceso es ocasionado por la mala aplicación y/o el incorrecto manejo o condiciones de la herramienta eléctrica. Es posible evitarlo ateniéndose a las medidas preventivas que a continuación se detallan.

- ▶ **Sujete con firmeza con las dos manos la herramienta eléctrica y mantenga su cuerpo y brazos en una posición propicia para resistir las fuerzas de retroceso. En caso que se suministre, use siempre la empuñadura adicional para obtener un máximo control sobre el retroceso o la reacción del par durante el arranque.** El usuario puede controlar las fuerzas de retroceso si toma unas medidas preventivas oportunas.

- ▶ **Nunca coloque su mano cerca del útil en funcionamiento.** El útil puede retroceder sobre su mano.
- ▶ **No mantenga su cuerpo en el área en la cual se puede mover la herramienta eléctrica en el caso de un retroceso.** El retroceso impulsa el útil en sentido opuesto al movimiento rotatorio del útil en el punto de atascamiento.
- ▶ **Tenga especial precaución al trabajar esquinas, cantos afilados, etc. Evite que el accesorio rebote o que se atasque.** En las esquinas, en los cantos afilados o al rebotar, el accesorio en funcionamiento tiende a atascarse. Ello puede hacerle perder el control o causar un retroceso.
- ▶ **No utilice cadenas de sierra, hojas para tallar madera, discos diamantados segmentados con un espacio periférico superior a 10 mm u hojas de sierras dentadas.** Tales útiles originan frecuentemente un retroceso o la pérdida del control sobre la herramienta eléctrica.

Indicaciones de seguridad específicas para trabajos de amolado:

- ▶ **Use exclusivamente discos abrasivos especificados para su herramienta eléctrica y el dispositivo de protección específico diseñado para el disco seleccionado.** Los discos para los cuales no ha sido diseñada la herramienta eléctrica, no se pueden proteger adecuadamente y son peligrosos.
- ▶ **La superficie de amolado del centro del disco escamotado debe quedar por debajo del plano del labio del dispositivo de protección.** Un disco incorrectamente montado que proyecta a través del plano del labio del dispositivo de protección no se puede proteger adecuadamente.
- ▶ **Los discos sólo se deben usar para las aplicaciones recomendadas. Ejemplo: No trate nunca de amolar con la superficie lateral de un disco tronizador.** Los discos tronzadores están destinados para el amolado periférico. La actuación de fuerzas laterales sobre el cuerpo abrasivo pueden romperlo.
- ▶ **Utilice siempre bridas para discos sin daños, con la medida y la forma correcta para el disco seleccionado.** Las bridas de discos adecuadas apoyan el disco, reduciendo así la posibilidad de una rotura del mismo. Las bridas para discos tronzadores pueden ser diferentes a las de los discos amoladores.
- ▶ **No utilice discos desgastados de herramientas eléctricas más grandes.** Un disco destinado para las herramientas eléctricas más grandes no es adecuado para las velocidades más elevadas de las herramientas más pequeñas y puede romperse.
- ▶ **Cuando se utilicen discos duales, utilice siempre el protector correcto para la aplicación que se vaya a realizar.** Si no se utiliza la protección correcta, es posible que no se obtenga el nivel de protección deseado, lo que podría provocar lesiones graves.

Indicaciones de seguridad específicas para trabajos de cepillado con cepillos de alambre:

- ▶ **Tenga en cuenta que las púas de los cepillos de alambre pueden desprenderse también durante un uso normal. No sobrecargue los alambres aplicando una carga excesiva al cepillo.** Las púas de alambre pueden penetrar fácilmente la ropa ligera y/o la piel.
- ▶ **Si se especifica el uso de un dispositivo de protección para el cepillado con cepillos de alambre, no permita cualquier interferencia del cepillo de alambre con el dispositivo de protección.** Los discos o cepillos de alambre pueden expandirse en el diámetro debido a la carga y las fuerzas centrífugas durante el trabajo.

Indicaciones de seguridad adicionales



Use unas gafas de protección.



Durante el trabajo, sostenga firmemente la herramienta eléctrica con ambas manos y cuide una posición segura. Utilizando ambas manos la herramienta eléctrica es guiada de forma más segura.

- ▶ **Utilice unos aparatos de exploración adecuados para detectar conductores o tuberías ocultas, o consulte a sus compañías abastecedoras.** El contacto con conductores eléctricos puede provocar un incendio o una electrocución. Al dañar una tubería de gas puede producirse una explosión. La perforación de una tubería de agua puede redundar en daños materiales o provocar una electrocución.
- ▶ **Desbloquee el interruptor de conexión/desconexión y colóquelo en la posición de desconexión cuando se produzca un corte en la alimentación de corriente, p. ej. cortando la corriente o desconectando el enchufe.** Así, se impide una reanudación incontrolada.
- ▶ **No tome los discos lijadores con la mano, antes que se hayan enfriado.** Los discos se ponen muy calientes durante el trabajo.
- ▶ **Asegure la pieza de trabajo.** Una pieza de trabajo fijada con unos dispositivos de sujeción, o en un tornillo de banco, se mantiene sujeta de forma mucho más segura que con la mano.

Descripción del producto y servicio



Lea íntegramente estas indicaciones de seguridad e instrucciones. Las faltas de observación de las indicaciones de seguridad y de las instrucciones pueden causar descargas eléctricas, incendios y/o lesiones graves.

Por favor, observe las ilustraciones en la parte inicial de las instrucciones de servicio.

Utilización reglamentaria

La herramienta eléctrica ha sido concebida para amolar y desbarbar metal con muelas de corindón.

La herramienta eléctrica también es adecuada para los trabajos con cepillos de corona.

La herramienta eléctrica no es adecuada para los trabajos con cepillos de discos.

Componentes representados

La numeración de los componentes está referida a la imagen de la herramienta eléctrica en la página ilustrada.

- (1) tuerca de fijación
- (2) Cubierta protectora abierta con tornillo de sujeción
- (3) Husillo amolador
- (4) Brida de apoyo
- (5) Superficie de agarre (cuello del husillo)
- (6) Interruptor de conexión/desconexión
- (7) tuerca de fijación rápida **SDS-clic[®]**
- (8) Empuñadura (zona de agarre aislada)
- (9) Tornillo de sujeción de la cubierta protectora
- (10) Vástago de sujeción
- (11) Llave de dos pivotes para la tuerca de fijación
- (12) Marca de índice
- (13) Anillo elástico

a) **Los accesorios descritos e ilustrados no corresponden al material que se adjunta de serie. La gama completa de accesorios opcionales se detalla en nuestro programa de accesorios.**

Datos técnicos

Amoladora recta	GG5 8 SH	
Número de artículo		3 601 B14 3..
Potencia absorbida nominal	W	1200
Potencia útil	W	700
Revoluciones nominales ^{A)}	min ⁻¹	7640
Rosca de husillo amolador		M14
máx. longitud de husillo	mm	31
Portaherramientas	mm	20
máx. espesor del disco abrasivo	mm	32
máx. diámetro de muela	mm	125
máx. diámetro del cepillo de corona	mm	100
Peso según EPTA-Procedure 01:2014	kg	4,4
Protección contra re arranque		●

Amoladora recta GGS 8 SHClase de protección 

- A) Número de revoluciones en vacío según la norma EN IEC 62841-2-3 para la selección de útiles adecuados. El número de revoluciones en vacío real es menor por razones de seguridad y debido a las tolerancias de fabricación.

Las indicaciones son válidas para una tensión nominal [U] de 230 V. Estas indicaciones pueden variar con tensiones divergentes y en ejecuciones específicas del país.

Información sobre ruidos y vibraciones

Valores de emisión de ruidos determinados según **EN IEC 62841-2-3**.

El nivel de ruidos valorado con A de la herramienta eléctrica asciende típicamente a: nivel de presión acústica **90 dB(A)**; nivel de potencia acústica **98 dB(A)**. Inseguridad K = 3 dB.

¡Usar protección auditiva!

Valores totales de vibraciones a_h (suma de vectores de tres direcciones) e inseguridad K determinados según **EN IEC 62841-2-3**:

Amolado superficial (desbastado):

$$a_h = 3,0 \text{ m/s}^2 \text{ K} = 1,5 \text{ m/s}^2$$

El amolado de chapas finas o de otros materiales que vibran ligeramente y tienen una gran superficie puede conducir a un aumento del valor de emisión de ruidos de hasta 15dB. Es posible reducir el aumento de la emisión acústica mediante el uso de esteras de amortiguación pesadas adecuadas. Una mayor emisión de ruidos debe tenerse en cuenta tanto en la evaluación de riesgos de la potencia de ruidos así como en la selección de una protección auditiva adecuada.

El nivel de vibraciones y el valor de emisiones de ruidos indicados en estas instrucciones han sido determinados según un procedimiento de medición normalizado y pueden servir como base de comparación con otras herramientas eléctricas. También son adecuados para estimar provisionalmente la emisión de vibraciones y ruidos.

El nivel de vibraciones y el valor de emisiones de ruidos indicados han sido determinados para las aplicaciones principales de la herramienta eléctrica. Por ello, el nivel de vibraciones y el valor de emisiones de ruidos pueden ser diferentes si la herramienta eléctrica se utiliza para otras aplicaciones, con útiles diferentes, o si el mantenimiento de la misma fuese deficiente. Ello puede suponer un aumento drástico de la emisión de vibraciones y de ruidos durante el tiempo total de trabajo.

Para determinar con exactitud las emisiones de vibraciones y de ruidos, es necesario considerar también aquellos tiempos en los que el aparato esté desconectado, o bien, esté en funcionamiento, pero sin ser utilizado realmente. Ello puede suponer una disminución drástica de las emisiones de vibraciones y de ruidos durante el tiempo total de trabajo.

Fije unas medidas de seguridad adicionales para proteger al usuario de los efectos por vibraciones, como por ejemplo: Mantenimiento de la herramienta eléctrica y de los útiles, conservar calientes las manos, organización de las secuencias de trabajo.

Protección contra re arranque

La protección contra re arranque evita la puesta en marcha accidental de la herramienta eléctrica tras un corte de la ali-

mentación eléctrica.

Para la **nueva puesta en marcha**, coloque el interruptor de conexión/desconexión **(6)** en la posición de desconexión y conecte de nuevo la herramienta eléctrica.

Indicación: En el caso de una desconexión y reconexión muy rápida, puede ocurrir que se active la protección de re arranque y no se ponga en marcha la herramienta eléctrica a pesar de un interruptor de conexión/desconexión **(6)** accionado. Para la nueva puesta en marcha, coloque el interruptor de conexión/desconexión **(6)** en la posición de desconexión y conecte de nuevo la herramienta eléctrica.

Montaje

- ▶ **Antes de cualquier manipulación en la herramienta eléctrica, sacar el enchufe de red de la toma de corriente.**

Montar el dispositivo protector

- ▶ **Antes de cualquier manipulación en la herramienta eléctrica, sacar el enchufe de red de la toma de corriente.**
- ▶ **Ajuste la cubierta protectora (2) de modo que se evite una proyección de chispas en dirección del operador.**

Cubierta protectora para amolar (ver figura A)

Coloque la cubierta protectora **(2)** sobre el cuello del husillo. Adapte la posición de la caperuza protectora **(2)** a las necesidades del paso de trabajo. Bloquee la cubierta protectora **(2)** con el tornillo de sujeción **(9)** y apriete el tornillo de sujeción con al menos 10 Nm.

Montar útiles abrasivos (ver figura B)

Las muelas deben girar perfectamente concéntricas. No trate de utilizar muelas de giro descentrado, sino sustituya estas muelas o rectificuelas con una piedra de reparar (accesorio).

Con la piedra de reparar, también se puede mecanizar cualquier forma especial a partir de las formas básicas de la muela. En el caso de utilizar útiles abrasivos con inserto roscado, asegúrese de que el extremo del husillo amolador **(3)** no toque el fondo del orificio del útil abrasivo.

- Gire el husillo amolador **(3)**, hasta que el orificio del husillo amolador **(3)** y las escotaduras de la carcasa estén alineados. Inserte el pasador de sujeción **(10)** a través de las escotaduras de la carcasa y el orificio del husillo amolador **(3)**.
- Suelte la tuerca de fijación **(1)** con la llave de dos pivotes **(11)** adjunta al suministro y retire la tuerca de fijación.
- Limpie el husillo amolador **(3)** y todas las piezas a montar.
- Coloque la muela y atornille firmemente la tuerca de fijación **(1)** con la llave de dos pivotes **(11)**. Preste atención a que la muela pueda girar libremente en la cubierta protectora **(2)**.

- **Utilice las muelas cónicas sólo en combinación con la cubierta protectora abierta (2) y el sistema de sujeción adecuado (tuerca de fijación (1) o tuerca de fijación rápida (7) y brida de apoyo (4)).**

Cambio de brida de apoyo (ver figura C)

Utilice la brida de apoyo (4), la tuerca de fijación (1) y la cubierta protectora abierta (2) para fijar las muelas cónicas.

Con un destornillador, haga palanca para sacar el anillo de muelle (13) de la ranura del husillo amolador (3) y retire la brida de apoyo (4). Monte la brida de apoyo adecuada (4) correspondientemente.

Tuerca de fijación rápida SDS-*clic* (ver figura D)

Para un cambio sencillo del útil de amolado sin el uso de herramientas adicionales, puede utilizar en lugar de la tuerca de fijación (1) la tuerca de fijación rápida (7).

- **La tuerca de fijación rápida (7) no debe utilizarse para los cepillos.**

Utilice solamente una tuerca de fijación rápida (7) perfecta y sin daños.

Al atornillar, asegúrese de que el lado con la inscripción de la tuerca de fijación rápida (7) no apunte hacia el disco abrasivo; la flecha debe apuntar hacia la marca de índice (12).

Gire el husillo amolador (3), hasta que el orificio del husillo amolador (3) y las escotaduras de la carcasa estén alineados. Inserte el pasador de sujeción (10) a través de las escotaduras de la carcasa y el orificio del husillo amolador (3).

Para apretar firmemente la tuerca de fijación rápida (7), gire el disco abrasivo con fuerza en sentido horario

Una tuerca de fijación rápida en buenas condiciones y correctamente fijada, la puede soltar girando el tornillo moleteado con la mano en contra del sentido de giro de las agujas del reloj. **No suelte nunca una tuerca de fijación rápida inmovilizada con unas tenazas, sino utilice la llave de dos pivotes (11).**

Aspiración de polvo y virutas

El polvo de ciertos materiales como, pinturas que contengan plomo, ciertos tipos de madera y algunos minerales y metales, puede ser nocivo para la salud. El contacto y la inspiración de estos polvos pueden provocar en el usuario o en las personas circundantes reacciones alérgicas y/o enfermedades respiratorias.

Ciertos polvos como los de roble, encina y haya son considerados como cancerígenos, especialmente en combinación con los aditivos para el tratamiento de la madera (cromatos, conservantes de la madera). Los materiales que contengan amianto solamente deberán ser procesados por especialistas.

- Observe que esté bien ventilado el puesto de trabajo.
- Se recomienda una mascarilla protectora con un filtro de la clase P2.

Observe las prescripciones vigentes en su país sobre los materiales a trabajar.

- **Evite acumulaciones de polvo en el puesto de trabajo.** Los materiales en polvo se pueden inflamar fácilmente.

Operación

Puesta en marcha

- **¡Observe la tensión de alimentación! La tensión de alimentación deberá coincidir con las indicaciones en la placa de características de la herramienta eléctrica. Las herramientas eléctricas marcadas con 230 V pueden funcionar también a 220 V.**

Conexión/desconexión

Para la **puesta en servicio** de la herramienta eléctrica, desplace **primero** el interruptor de conexión/desconexión (6) hacia delante, presiónelo **luego** y manténgalo oprimido.

Para **retener** el interruptor de conexión/desconexión (6) pulsado, desplace el interruptor de conexión/desconexión (6) hacia adelante.

Para **desconectar** la herramienta eléctrica, suelte el interruptor de conexión/desconexión (6) o bien si está bloqueado, presione brevemente el interruptor de conexión/desconexión (6) y luego suéltelo.

- **Compruebe los útiles abrasivos antes del uso. El útil abrasivo debe estar montado correctamente y debe poder girar libremente. Realice una marcha de prueba de como mínimo 1 minuto sin carga. No utilice útiles abrasivos dañados, excéntricos o que vibran.** Los útiles abrasivos dañados pueden estallar y originar lesiones.

Instrucciones para la operación

- **Guarde los útiles abrasivos protegidos contra golpes.**

Amolado y desbarbado de metales

Al amolar y desbarbar con abrasivos aglomerados, utilice siempre la cubierta protectora abierta con tornillo de sujeción (2).

Sujete la herramienta eléctrica firmemente con las dos manos por las empuñaduras (8).

Mueva la herramienta eléctrica en ambos sentidos con una presión moderada. Así, la pieza de trabajo no se calienta demasiado, no se descolora y no se generan estrías.

Trabajos con cepillos de corona

La herramienta eléctrica también es adecuada para los trabajos con cepillos de corona. Para ello, puede utilizar la cubierta protectora abierta con tornillo de sujeción (2).

Sujete la herramienta eléctrica firmemente con las dos manos por las empuñaduras (8).

Mueva la herramienta eléctrica en una y otra dirección con una presión moderada, para lograr un arranque de material uniforme y no dañar la pieza de trabajo.

La herramienta eléctrica no es adecuada para los trabajos con cepillos de discos.

Mantenimiento y servicio

Mantenimiento y limpieza

- ▶ **Antes de cualquier manipulación en la herramienta eléctrica, sacar el enchufe de red de la toma de corriente.**
- ▶ **Mantenga limpia la herramienta eléctrica y las rejillas de refrigeración para trabajar con eficacia y seguridad.**
- ▶ **Si es posible, utilice siempre un sistema de aspiración en caso de condiciones extremas de aplicación. Sople con frecuencia las rejillas de ventilación y conecte el aparato a través de un interruptor de protección (PRCD).** Al trabajar metales puede llegar a acumularse en el interior de la herramienta eléctrica polvo susceptible de conducir corriente. Ello puede mermar la eficacia del aislamiento de la herramienta eléctrica.

Guarde y maneje los accesorios cuidadosamente.

Si es necesario reemplazar el cable de conexión, entonces esto debe ser realizado por **Bosch** o por un servicio técnico autorizado para herramientas eléctricas **Bosch**, para evitar riesgos de seguridad.

Servicio técnico y atención al cliente

El servicio técnico le asesorará en las consultas que pueda Ud. tener sobre la reparación y mantenimiento de su producto, así como sobre piezas de recambio. Las representaciones gráficas tridimensionales e informaciones de repuestos se encuentran también bajo: www.bosch-pt.com

El equipo asesor de aplicaciones de Bosch le ayuda gustosamente en caso de preguntas sobre nuestros productos y sus accesorios.

Para cualquier consulta o pedido de piezas de repuesto es imprescindible indicar el nº de artículo de 10 dígitos que figura en la placa de características del producto.

España

Robert Bosch España S.L.U.
Departamento de ventas Herramientas Eléctricas
C/Hermanos García Noblejas, 19
28037 Madrid

Para efectuar su pedido online de recambios o pedir la recogida para la reparación de su máquina, entre en la página www.herramientasbosch.net.

Tel. Asesoramiento al cliente: 902 531 553

Fax: 902 531554

Direcciones de servicio adicionales se encuentran bajo:

www.bosch-pt.com/serviceaddresses

Eliminación

Recomendamos que las herramientas eléctricas, accesorios y embalajes sean sometidos a un proceso de recuperación que respete el medio ambiente.



¡No arroje las herramientas eléctricas a la basura!

Sólo para los países de la UE:

Conforme a la Directiva Europea 2012/19/UE sobre aparatos eléctricos y electrónicos inservibles, tras su transposición en ley nacional, deberán acumularse por separado las herramientas eléctricas para ser sometidas a un reciclaje ecológico.

En el caso de una eliminación inadecuada, los aparatos eléctricos y electrónicos pueden tener efectos nocivos para el medio ambiente y la salud humana debido a la posible presencia de sustancias peligrosas.

NOM

El símbolo es solamente válido, si también se encuentra sobre la placa de características del producto/fabricado.

Português

Instruções de segurança

Instruções gerais de segurança para ferramentas eléctricas

AVISO

Devem ser lidas todas as indicações de segurança,

instruções, ilustrações e especificações desta ferramenta eléctrica. O desrespeito das instruções apresentadas abaixo poderá resultar em choque eléctrico, incêndio e/ou ferimentos graves.

Guarde bem todas as advertências e instruções para futura referência.

O termo "ferramenta eléctrica" utilizado a seguir nas indicações de advertência, refere-se a ferramentas eléctricas operadas com corrente de rede (com cabo de rede) e a ferramentas eléctricas operadas com acumulador (sem cabo de rede).

Segurança da área de trabalho

- ▶ **Mantenha a sua área de trabalho sempre limpa e bem iluminada.** Desordem ou áreas de trabalho insuficientemente iluminadas podem levar a acidentes.
- ▶ **Não trabalhar com a ferramenta eléctrica em áreas com risco de explosão, nas quais se encontrem líquidos, gases ou pós inflamáveis.** Ferramentas eléctricas produzem faíscas, que podem inflamar pós ou vapores.
- ▶ **Manter crianças e outras pessoas afastadas da ferramenta eléctrica durante a utilização.** No caso de

distracção é possível que perca o controlo sobre o aparelho.

Segurança eléctrica

- ▶ **A ficha de conexão da ferramenta eléctrica deve caber na tomada. A ficha não deve ser modificada de maneira alguma. Não utilizar uma ficha de adaptação junto com ferramentas eléctricas protegidas por ligação à terra.** Fichas não modificadas e tomadas apropriadas reduzem o risco de um choque eléctrico.
- ▶ **Evitar que o corpo possa entrar em contacto com superfícies ligadas à terra, como tubos, aquecimentos, fogões e frigoríficos.** Há um risco elevado devido a choque eléctrico, se o corpo estiver ligado à terra.
- ▶ **Manter o aparelho afastado de chuva ou humidade.** A infiltração de água numa ferramenta eléctrica aumenta o risco de choque eléctrico.
- ▶ **Não deverá utilizar o cabo para outras finalidades. Nunca utilizar o cabo para transportar a ferramenta eléctrica, para pendurá-la, nem para puxar a ficha da tomada. Manter o cabo afastado do calor, do óleo, de arestas afiadas ou de peças em movimento.** Cabos danificados ou emaranhados aumentam o risco de um choque eléctrico.
- ▶ **Se trabalhar com uma ferramenta eléctrica ao ar livre, só deverá utilizar cabos de extensão apropriados para áreas exteriores.** A utilização de um cabo de extensão apropriado para áreas exteriores reduz o risco de um choque eléctrico.
- ▶ **Se não for possível evitar o funcionamento da ferramenta eléctrica em áreas húmidas, deverá ser utilizado um disjuntor de corrente de avaria.** A utilização de um disjuntor de corrente de avaria reduz o risco de um choque eléctrico.

Segurança de pessoas

- ▶ **Esteja atento, observe o que está a fazer e tenha prudência ao trabalhar com a ferramenta eléctrica. Não utilizar uma ferramenta eléctrica quando estiver fatigado ou sob a influência de drogas, álcool ou medicamentos.** Um momento de descuido ao utilizar a ferramenta eléctrica, pode levar a lesões graves.
- ▶ **Utilizar equipamento de protecção individual. Utilizar sempre óculos de protecção.** A utilização de equipamento de protecção pessoal, como máscara de protecção contra pó, sapatos de segurança antiderrapantes, capacete de segurança ou protecção auricular, de acordo com o tipo e aplicação da ferramenta eléctrica, reduz o risco de lesões.
- ▶ **Evitar uma colocação em funcionamento involuntária. Assegure-se de que a ferramenta eléctrica esteja desligada, antes de conectá-la à alimentação de rede e/ou ao acumulador, antes de levantá-la ou de transportá-la.** Se tiver o dedo no interruptor ao transportar a ferramenta eléctrica ou se o aparelho for conectado à alimentação de rede enquanto estiver ligado, poderão ocorrer acidentes.

- ▶ **Remover ferramentas de ajuste ou chaves de boca antes de ligar a ferramenta eléctrica.** Uma ferramenta ou chave que se encontre numa parte do aparelho em movimento pode levar a lesões.
- ▶ **Evite uma posição anormal. Mantenha uma posição firme e mantenha sempre o equilíbrio.** Desta forma é mais fácil controlar a ferramenta eléctrica em situações inesperadas.
- ▶ **Usar roupa apropriada. Não usar roupa larga nem jóias. Mantenha os cabelos e roupas afastados de peças em movimento.** Roupas frouxas, cabelos longos ou jóias podem ser agarrados por peças em movimento.
- ▶ **Se for possível montar dispositivos de aspiração ou de recolha, assegure-se de que estejam conectados e utilizados correctamente.** A utilização de uma aspiração de pó pode reduzir o perigo devido ao pó.
- ▶ **Não deixe que a familiaridade resultante de uma utilização frequente de ferramentas permita que você se torne complacente e ignore os princípios de segurança da ferramenta.** Uma acção descuidada pode causar ferimentos graves numa fracção de segundo.

Utilização e manuseio cuidadoso de ferramentas eléctricas

- ▶ **Não sobrecarregue a ferramenta eléctrica. Utilize a ferramenta eléctrica apropriada para o seu trabalho.** É melhor e mais seguro trabalhar com a ferramenta eléctrica apropriada na área de potência indicada.
- ▶ **Não utilizar uma ferramenta eléctrica com um interruptor defeituoso.** Uma ferramenta eléctrica que não pode mais ser ligada nem desligada, é perigosa e deve ser reparada.
- ▶ **Puxar a ficha da tomada e/ou remover o acumulador, se amovível, antes de executar ajustes na ferramenta eléctrica, de substituir acessórios ou de guardar as ferramentas eléctricas.** Esta medida de segurança evita o arranque involuntário da ferramenta eléctrica.
- ▶ **Guardar ferramentas eléctricas não utilizadas fora do alcance de crianças e não permitir que as pessoas que não estejam familiarizadas com o aparelho ou que não tenham lido estas instruções utilizem o aparelho.** Ferramentas eléctricas são perigosas se forem utilizadas por pessoas inexperientes.
- ▶ **Tratar a ferramenta eléctrica e os acessórios com cuidado. Controlar se as partes móveis do aparelho funcionam perfeitamente e não emperram, e se há peças quebradas ou danificadas que possam prejudicar o funcionamento da ferramenta eléctrica. Permitir que peças danificadas sejam reparadas antes da utilização.** Muitos acidentes têm como causa, a manutenção insuficiente de ferramentas eléctricas.
- ▶ **Manter as ferramentas de corte afiadas e limpas.** Ferramentas de corte cuidadosamente tratadas e com cantos de corte afiados emperram com menos frequência e podem ser conduzidas com maior facilidade.
- ▶ **Utilizar a ferramenta eléctrica, acessórios, ferramentas de aplicação, etc. conforme estas**

instruções. Considerar as condições de trabalho e a tarefa a ser executada. A utilização de ferramentas eléctricas para outras tarefas a não ser as aplicações previstas, pode levar a situações perigosas.

- ▶ **Mantenha os punhos e as superfícies de agarrar secas, limpas e livres de óleo e massa consistente.** Punhos e superfícies de agarrar escorregadias não permitem o manuseio e controle seguros da ferramenta em situações inesperadas.

Serviço

- ▶ **Só permita que o seu aparelho seja reparado por pessoal especializado e qualificado e só com peças de reposição originais.** Desta forma é assegurado o funcionamento seguro do aparelho.

Instruções de segurança para retificadora direita

Indicações de segurança gerais para operações de desbaste ou de escovagem com arame:

- ▶ **Esta ferramenta eléctrica foi concebida para funcionar como uma rebarbadora ou escova de arame. Devem ser lidas todas as indicações de segurança, instruções, ilustrações e especificações desta ferramenta eléctrica.** O desrespeito das instruções apresentadas abaixo poderá resultar em choque eléctrico, incêndio e/ou ferimentos graves.
- ▶ **As operações de lixamento, polimento, abertura de furos ou corte não devem ser executadas com esta ferramenta eléctrica.** A execução de operações para as quais a ferramenta eléctrica não foi concebida pode acarretar riscos e provocar lesões.
- ▶ **Não converter esta ferramenta eléctrica para uma utilização para a qual não tenha sido especificamente concebida e especificada pelo fabricante da ferramenta.** Uma tal conversão poderá resultar na perda de controlo e causar ferimentos graves.
- ▶ **Não utilize acessórios que não tenham sido especificamente concebidos e recomendados pelo fabricante da ferramenta.** Mesmo que seja possível adaptar o acessório à sua ferramenta eléctrica, isso não constitui uma garantia de utilização segura.
- ▶ **A velocidade nominal do acessório deve ser, no mínimo, igual à velocidade máxima indicada na ferramenta eléctrica.** Os acessórios que forem utilizados a uma velocidade superior àquela para a qual foram concebidos poderão desintegrar-se e projetar fragmentos.
- ▶ **O diâmetro externo e a espessura do acessório devem ser compatíveis com a potência nominal da sua ferramenta eléctrica.** Os acessórios com um tamanho incorreto não podem ser devidamente protegidos ou controlados.
- ▶ **As dimensões da fixação do acessório têm de ser compatíveis com o hardware de instalação da ferramenta eléctrica.** Os acessórios não compatíveis com o hardware de instalação da ferramenta eléctrica irão funcionar de forma desequilibrada, vibrar excessivamente e poderão provocar a perda de controlo.
- ▶ **Não utilize um acessório danificado. Antes de cada utilização, inspecione os acessórios como, por exemplo, discos abrasivos quanto a presença de lascas e fissuras, prato de apoio quanto à presença de fissuras ou desgaste excessivo, escova de arame quanto à presença de fios soltos ou partidos. Se deixar cair a ferramenta eléctrica ou o acessório, verifique se há danos ou instale um acessório intacto. Depois de inspecionar e instalar um acessório, proteja-se a si e às outras pessoas do plano do acessório rotativo e faça funcionar a ferramenta eléctrica com o número máximo de rotações em vazio durante um minuto.** Normalmente, os acessórios danificados desintegram-se durante este período de teste.
- ▶ **Use equipamento de protecção individual. Dependendo da aplicação, use uma viseira ou óculos de protecção. Consoante o caso, use máscara de protecção contra pó, proteções auriculares, luvas e um avental de trabalho com capacidade para deter pequenos fragmentos abrasivos ou da peça de trabalho.** Os óculos de protecção devem proteger contra quaisquer detritos projetados durante as diversas aplicações. A máscara de protecção contra pó ou máscara respiratória devem ter capacidade para filtrar as partículas geradas numa determinada aplicação. A exposição prolongada a ruídos de elevada intensidade poderá causar perda de audição.
- ▶ **Mantenha as outras pessoas presentes no local a uma distância segura da área de trabalho. Qualquer pessoa que entre na área de trabalho tem de usar equipamento de protecção individual.** Os fragmentos de uma peça de trabalho ou de um acessório partido podem ser projetados e provocar ferimentos fora da área de trabalho imediata.
- ▶ **Segure a ferramenta eléctrica exclusivamente nas superfícies de manuseamento isoladas ao efetuar uma operação na qual o acessório de corte possa entrar em contacto com fios eléctricos ocultos ou com o seu próprio cabo.** Se o acessório de corte entrar em contacto com um fio "sob tensão", as partes metálicas expostas da ferramenta eléctrica ficam "sob tensão" e podem produzir um choque eléctrico.
- ▶ **Afaste o cabo do acessório rotativo.** Na eventualidade de perder o controlo, o cabo pode ser cortado ou ficar preso e a sua mão ou braço podem ser puxados na direção do acessório rotativo.
- ▶ **Nunca pouse a ferramenta eléctrica até que o acessório tenha parado por completo.** Caso contrário, o acessório rotativo pode engatar na superfície e fazer-lhe perder o controlo da ferramenta eléctrica.
- ▶ **Nunca coloque a ferramenta eléctrica em funcionamento enquanto a transporta.** O contacto accidental do acessório rotativo com a sua roupa pode puxar o acessório na direção do seu corpo.
- ▶ **Limpe regularmente as aberturas de ventilação da ferramenta eléctrica.** Caso contrário, o ventilador do

motor irá aspirar o pó para o interior da carcaça e a acumulação excessiva de pós metálicos poderá provocar riscos de natureza elétrica.

- ▶ **Não utilize a ferramenta elétrica junto a materiais inflamáveis.** As faíscas produzidas podem inflamar esses materiais.
- ▶ **Não utilize acessórios que necessitem de refrigerantes líquidos.** A utilização de água ou de outros refrigerantes líquidos poderá resultar em eletrocussão ou choque elétrico.

Efeito de coice e indicações relacionadas:

O efeito de coice é uma reação súbita a um disco rotativo, prato de apoio, escova ou outro acessório entalado ou bloqueado. O entalamento ou bloqueio provoca uma paragem rápida do acessório rotativo que, por sua vez, faz com que a ferramenta elétrica descontrolada seja impelida na direção oposta à rotação do acessório no ponto do bloqueio.

Por exemplo, se um disco abrasivo ficar bloqueado ou for entalado pela peça de trabalho, a extremidade do disco que estiver em contacto com o ponto de bloqueio pode penetrar a superfície do material, fazendo com que o disco suba ou salte. O disco poderá então saltar na direção do utilizador ou para longe deste, dependendo da direção do movimento do disco no ponto de entalamento. Os discos abrasivos também podem partir-se nestas condições.

O efeito de coice é o resultado de uma utilização abusiva e/ou condições ou procedimentos incorretos de utilização da ferramenta elétrica e pode ser evitado tomando as precauções indicadas abaixo.

- ▶ **Segure a ferramenta elétrica com firmeza com ambas as mãos e posicione o seu corpo e braços de forma a poder resistir ao efeito de coice. Utilize sempre o punho auxiliar, se fornecido, para obter o máximo controlo sobre o efeito de coice ou reação do binário durante o arranque.** O utilizador poderá controlar as reações do binário ou o efeito de coice caso tome as devidas precauções.
- ▶ **Nunca coloque a sua mão junto do acessório rotativo.** O acessório pode ressaltar para cima da sua mão.
- ▶ **Não posicione o seu corpo na área para a qual a ferramenta elétrica poderá saltar caso ocorra o efeito de coice.** O efeito de coice irá impelir a ferramenta na direção oposta ao movimento do disco no ponto de bloqueio.
- ▶ **Tenha especial cuidado ao trabalhar em cantos, arestas aguçadas, etc. Evite que o acessório ressalte ou fique preso.** Os cantos, as arestas aguçadas ou o ressalto do acessório rotativo tendem a fazer com que este fique preso e provoque a perda de controlo ou o efeito de coice.
- ▶ **Não instale uma corrente de serra, uma lâmina para esculpir madeira, um disco de diamante segmentado com uma folga periférica superior a 10 mm ou lâmina de serra dentada.** Tais lâminas provocam com frequência o efeito de coice e a perda de controlo.

Indicações de segurança específicas para operações de desbaste:

- ▶ **Utilize apenas os tipos de discos especificados para a sua ferramenta elétrica e a proteção específica concebida para o disco selecionado.** Os discos inadequados para utilização na ferramenta elétrica não podem ser devidamente protegidos e são perigosos.
- ▶ **A superfície de desbaste dos discos com centro rebaixado deve encontrar-se abaixo do plano do rebordo de proteção.** Um disco incorretamente instalado que ultrapasse o plano do rebordo de proteção não poderá ser devidamente protegido.
- ▶ **Os discos devem ser utilizados exclusivamente nas aplicações recomendadas. Por exemplo: não lixe com a parte lateral do disco de corte.** Os discos abrasivos de corte destinam-se a um desbaste periférico, a aplicação de forças laterais nestes discos poderá provocar a sua desintegração.
- ▶ **Utilize sempre flanges para discos intactas e de tamanho e forma adequados para o disco em questão.** As flanges adequadas proporcionam apoio ao disco e reduzem a possibilidade de quebras. As flanges para discos de corte poderão ser diferentes das flanges para discos de rebarbar.
- ▶ **Não utilize discos gastos de ferramentas elétricas maiores.** Um disco concebido para ferramentas elétricas maiores não é adequado para as velocidades mais elevadas das ferramentas mais compactas e pode desintegrar-se.
- ▶ **Ao utilizar discos de dupla finalidade use sempre a proteção correta para a aplicação que está a ser executada.** A não-utilização da proteção correta pode não fornecer o nível desejado de proteção, o que poderá causar ferimentos graves.

Indicações de segurança específicas para operações de escovagem com arame:

- ▶ **Tenha presente que as cerdas de arame são projectadas, mesmo durante uma utilização normal. Não aplique uma carga excessiva na escova para não sobrecarregar as cerdas de arame.** As cerdas de arame podem facilmente penetrar o vestuário leve e/ou a pele.
- ▶ **Se estiver especificado o uso de uma proteção para a escovagem com arame, não permita qualquer interferência da catrabucha em disco ou escova com a proteção.** A catrabucha em disco ou escova pode aumentar de diâmetro devido à carga de trabalho e forças centrífugas.

Instruções de segurança adicionais

Usar óculos de proteção.



Durante o trabalho, segure a ferramenta elétrica com as duas mãos e providencie uma estabilidade segura. A ferramenta



elétrica é conduzida com maior segurança com ambas as mãos.

- ▶ **Utilizar detetores apropriados, para encontrar cabos escondidos, ou consulte a companhia elétrica local.** O contacto com cabos elétricos pode provocar fogo e choques elétricos. Danos em tubos de gás podem levar à explosão. A penetração num cano de água causa danos materiais ou pode provocar um choque elétrico.
- ▶ **Destruar o interruptor de ligar-desligar e colocá-lo na posição desligada, se a alimentação de rede for interrompida, p. ex. devido a uma falha de corrente ou se a ficha de rede tiver sido puxada da tomada.** Assim é evitado um rearranque descontrolado do aparelho.
- ▶ **Não toque nos discos abrasivos antes que estes arrefeçam.** Os discos tornam-se extremamente quentes durante o trabalho.
- ▶ **Fixar a peça a ser trabalhada.** Uma peça a ser trabalhada fixa com dispositivos de aperto ou com torno de bancada está mais firme do que segurada com a mão.

Descrição do produto e do serviço



Leia todas as instruções de segurança e instruções. A inobservância das instruções de segurança e das instruções pode causar choque elétrico, incêndio e/ou ferimentos graves.

Respeite as figuras na parte da frente do manual de instruções.

Utilização adequada

A ferramenta elétrica destina-se a lixar e rebarbar metal com abrasivos de corindo.

A ferramenta elétrica também é apropriada para trabalhos com catrabuchas tipo tacho.

A ferramenta elétrica não é apropriada para trabalhos com catrabuchas em disco.

Componentes ilustrados

A numeração dos componentes ilustrados refere-se à apresentação da ferramenta elétrica na página de esquemas.

- (1) Porca de aperto
- (2) Tampa de proteção aberta com parafuso de fixação
- (3) Veio de trabalho
- (4) Flange de admissão
- (5) Superfície do punho (gola do veio)
- (6) Interruptor de ligar/desligar
- (7) Porca de aperto rápido **SDS-clíc^{a)}**
- (8) Punho (superfície do punho isolada)
- (9) Parafuso de fixação para a tampa de proteção
- (10) Pino de retenção
- (11) Chave de dois furos para porca de aperto
- (12) Marca de indexação

(13) Anel de retenção

- a) **Acessórios apresentados ou descritos não pertencem ao volume de fornecimento padrão. Todos os acessórios encontram-se no nosso programa de acessórios.**

Dados técnicos

Retificadora direita	GG8 8 SH	
Número de produto		3 601 B14 3..
Potência nominal absorvida	W	1200
Potência útil	W	700
Rotação nominal ^{A)}	r.p.m.	7640
Rosca do veio de retificação		M14
Comprimento máx. do veio	mm	31
Encabadouro	mm	20
Espessura máx. do disco de rebarbar	mm	32
Diâmetro máx. do abrasivo	mm	125
Diâmetro máx. da catrabucha tipo tacho	mm	100
Peso conforme EPTA-Procedure 01:2014	kg	4,4
Proteção contra rearranque involuntário		●
Classe de proteção		□ / II

- A) Número de rotações em vazio nominal segundo a norma EN IEC 62841-2-3 para a seleção das ferramentas de trabalho adequadas. O número de rotações em vazio real é mais baixo por motivos de segurança e devido às tolerâncias de fabrico.

Os dados aplicam-se a uma tensão nominal [U] de 230 V. Com tensões divergentes e em versões específicas do país, estes dados podem variar.

Informação sobre ruídos/vibrações

Os valores de emissão de ruído foram determinados de acordo com **EN IEC 62841-2-3**.

O nível sonoro avaliado como A da ferramenta elétrica é normalmente de: nível de pressão sonora **90 dB(A)**; nível de potência sonora **98 dB(A)**. Incerteza K = 3 dB.

Utilizar proteção auditiva!

Valores totais de vibração a_h (soma dos vetores das três direções) e incerteza K determinada segundo **EN IEC 62841-2-3**:

Lixar superfícies (desbastar):

$$a_h = 3,0 \text{ m/s}^2 \text{ K} = 1,5 \text{ m/s}^2$$

O lixamento de chapas finas ou de outros materiais facilmente vibrantes com grande superfície pode causar um valor de emissão de ruído aumentado até 15dB. Através de tapetes pesados de amortecimento é possível reduzir a elevada emissão sonora. A elevada emissão de ruído deve ser considerada tanto na avaliação dos riscos da potência do ruído como na seleção de uma proteção auditiva adequada.

O nível de vibrações indicado nestas instruções e o valor de emissões sonoras foram medidos de acordo com um processo de medição normalizado e podem ser utilizados para a comparação de ferramentas elétricas. Também são

adequados para uma avaliação provisória das emissões sonoras e de vibrações.

O nível de vibrações indicado e o valor de emissões sonoras representam as aplicações principais da ferramenta elétrica. Se a ferramenta elétrica for utilizada para outras aplicações, com outras ferramentas de trabalho ou com manutenção insuficiente, é possível que o nível de vibrações e de emissões sonoras seja diferente. Isto pode aumentar sensivelmente a emissão sonora e de vibrações para o período completo de trabalho.

Para uma estimação exata da emissão sonora e de vibrações, também deveriam ser considerados os períodos nos quais o aparelho está desligado ou funciona, mas não está sendo utilizado. Isto pode reduzir a emissão sonora e de vibrações durante o completo período de trabalho.

Além disso também deverão ser estipuladas medidas de segurança para proteger o operador contra o efeito de vibrações, como por exemplo: manutenção de ferramentas elétricas e acessórios, manter as mãos quentes e organização dos processos de trabalho.

Proteção contra rearranque involuntário

A proteção contra rearranque involuntário evita que a ferramenta elétrica possa arrancar descontroladamente após uma interrupção da alimentação de corrente elétrica. Para **recolocar em funcionamento** coloque o interruptor de ligar/desligar (6) na posição desligada e ligue novamente a ferramenta elétrica.

Nota: No caso de desligar e voltar a ligar demasiado rápido, a proteção contra rearranque involuntário pode ativar-se e a ferramenta elétrica não arranca mesmo acionando o interruptor de ligar/desligar (6). Coloque o interruptor de ligar/desligar (6) na posição desligada e ligue novamente a ferramenta elétrica.

Montagem

- ▶ **Antes de todos trabalhos na ferramenta elétrica deverá puxar a ficha de rede da tomada.**

Montar o dispositivo de proteção

- ▶ **Antes de todos trabalhos na ferramenta elétrica deverá puxar a ficha de rede da tomada.**
- ▶ **Ajuste a tampa de proteção (2) de modo a evitar que voem faíscas na direção do operador.**

Tampa de proteção para lixar (ver figura A)

Coloque a tampa de proteção (2) na gola do veio. Ajuste a posição da tampa de proteção (2) de acordo com os requisitos da operação. Bloqueie a tampa de proteção (2) com o parafuso de fixação (9) e aperte o parafuso de fixação com pelo menos 10 Nm.

Montar as ferramentas de lixar (ver figura B)

Os abrasivos devem girar perfeitamente. Abrasivos deformados não devem continuar a ser utilizados, mas devem ser trocados ou alinhados com uma pedra de afiar (acessório).

Com a pedra de afiar também é possível desenvolver formas especiais de livre escolha a partir das formas básicas do abrasivo. Se utilizar ferramentas de lixar com inserto roscado, certifique-se de que a extremidade do veio de trabalho (3) não toca no fundo perfurado da ferramenta de lixar.

- Rode o veio de trabalho (3), até que o furo no veio de trabalho (3) esteja alinhado com os entalhes na carcaça. Insira o pino de retenção (10) através dos entalhes na carcaça e do furo do veio de trabalho (3).
 - Solte a porca de aperto (1) com a chave de dois furos (11) fornecida e retire-a.
 - Limpe o veio de trabalho (3) e todas as peças a serem montadas.
 - Coloque o abrasivo e aperte a porca de aperto (1) com a chave de dois furos (11). Certifique-se de que o abrasivo se pode mover livremente na tampa de proteção (2).
- ▶ **Utilize abrasivos cónicos apenas em conjunto com tampa de proteção aberta (2) e o sistema de aperto adequado (porca de aperto (1) ou porca de aperto rápido (7) e flange de admissão (4)).**

Trocar o flange de admissão (ver figura C)

Para fixar abrasivos cónicos, utilize o flange de admissão (4), a porca de aperto (1) e a tampa de proteção aberta (2).

Alavanque com uma chave de parafusos o anel de retenção (13) para fora da ranhura do veio de trabalho (3) e retire o flange de admissão (4). Monte o flange de admissão (4) adequado de forma correta.

Porca de aperto rápido SDS-*clíc* (ver figura D)

Para uma troca fácil de ferramenta de lixar sem utilizar outras ferramentas, em vez da porca de aperto (1) pode utilizar a porca de aperto rápido (7).

- ▶ **A porca de aperto rápido (7) não pode ser utilizada para escovas.**

Utilize apenas uma porca de aperto rápido (7) que esteja em perfeito estado e sem danos.

Ao enroscar tenha atenção para que o lado marcado da porca de aperto rápido (7) não aponte para o disco de rebarbar; a seta tem de apontar para a marca de índice (12).

Rode o veio de trabalho (3), até que o furo no veio de trabalho (3) e os entalhes na carcaça estejam alinhados. Insira o pino de retenção (10) através dos entalhes na carcaça e do furo do veio de trabalho (3). Para apertar a porca de aperto rápido (7) rode o disco de rebarbar para a direita com força.

Uma porca de aperto bem fixada e sem danos pode ser desapertada manualmente rodando o anel serrilhado para a esquerda. **Nunca solte uma porca de aperto rápido presa com um alicate, utilize sempre a chave de dois furos (11).**

Aspiração de pó/de aparas

Pós de materiais como por exemplo, tintas que contém chumbo, alguns tipos de madeira, minerais e metais, podem ser nocivos à saúde. O contacto ou a inalação dos pós pode provocar reações alérgicas e/ou doenças nas vias respiratórias do utilizador ou das pessoas que se encontrem por perto.

Certos pós, como por exemplo pó de carvalho e faia são considerados como sendo cancerígenos, especialmente quando juntos com substâncias para o tratamento de madeiras (cromato, preservadores de madeira). Material que contém asbesto só deve ser processado por pessoal especializado.

- Assegurar uma boa ventilação do local de trabalho.
- É recomendável usar uma máscara de proteção respiratória com filtro da classe P2.

Observe as diretivas para os materiais a serem processados, vigentes no seu país.

- ▶ **Evite a acumulação de pó no local de trabalho.** Pós podem entrar levemente em ignição.

Funcionamento

Colocação em funcionamento

- ▶ **Observar a tensão de rede! A tensão da fonte de corrente elétrica deve coincidir com os dados que constam na placa de características da ferramenta elétrica. Ferramentas elétricas marcadas para 230 V também podem ser operadas com 220 V.**

Ligar/desligar

Para a **colocação em funcionamento** da ferramenta elétrica, empurre **primeiro** o interruptor de ligar/desligar **(6)** para a frente, prima-o **em seguida** e mantenha-o premido.

Para **fixar** o interruptor de ligar/desligar **(6)** pressionado, desloque o interruptor de ligar/desligar **(6)** mais para a frente.

Para **desligar** a ferramenta elétrica, solte o interruptor de ligar/desligar **(6)** ou se este estiver bloqueado, pressione o interruptor de ligar/desligar **(6)** brevemente e depois liberte-o.

- ▶ **Verifique as ferramentas de lixar antes da utilização. A ferramenta de lixar tem de estar corretamente montada e poder ser livremente rodada. Efetue um teste de funcionamento durante, pelo menos, 1 minuto, sem carga. Não utilize ferramentas de lixar danificadas, não redondas ou com vibrações.** As ferramentas de lixar danificadas podem rebentar e causar ferimentos.

Instruções de trabalho

- ▶ **Guarde as ferramentas de lixar protegidas contra embates.**

Lixar e rebarbar metal

Para lixar e rebarbar com abrasivos ligados, utilize sempre a tampa de proteção aberta com parafuso de fixação **(2)**.

Segure bem a ferramenta elétrica com as duas mãos pelos punhos **(8)**.

Desloque a ferramenta elétrica para trás e para a frente com uma pressão constante. Desta forma a peça de trabalho não fica demasiado quente, não muda de cor e não ficam sulcos.

Trabalhar com catrabuchas tipo tacho

A ferramenta elétrica também é apropriada para trabalhos com catrabuchas tipo tacho. Para tal, pode utilizar a tampa de proteção aberta com parafuso de fixação **(2)**.

Segure bem a ferramenta elétrica com as duas mãos pelos punhos **(8)**.

Desloque a ferramenta elétrica para trás e para a frente com uma pressão constante, para obter uma remoção de material uniforme e não danificar a peça.

A ferramenta elétrica não é apropriada para trabalhos com catrabuchas em disco.

Manutenção e assistência técnica

Manutenção e limpeza

- ▶ **Antes de todos trabalhos na ferramenta elétrica deverá puxar a ficha de rede da tomada.**
- ▶ **Manter a ferramenta elétrica e as aberturas de ventilação sempre limpas, para trabalhar bem e de forma segura.**
- ▶ **Em condições de utilização extremas utilize sempre, se possível, um sistema de aspiração. Sobre frequentemente as aberturas de ventilação e interconecte um disjuntor de corrente de avaria (PRCD).** Durante o processamento de metais é possível que se deposite pó condutivo no interior da ferramenta elétrica. Isto pode prejudicar o isolamento de proteção da ferramenta elétrica.

Os acessórios devem ser armazenados e tratados com cuidado.

Se for necessário instalar um cabo de ligação, a instalação deve ser feita pela **Bosch** ou por um centro de serviço autorizado para ferramentas elétricas **Bosch**, para evitar perigos de segurança.

Serviço pós-venda e aconselhamento

O serviço pós-venda responde às suas perguntas a respeito de serviços de reparação e de manutenção do seu produto, assim como das peças sobressalentes. Desenhos explodidos e informações acerca das peças sobressalentes também em: **www.bosch-pt.com**

A nossa equipa de consultores Bosch esclarece com prazer todas as suas dúvidas a respeito dos nossos produtos e acessórios.

Indique para todas as questões e encomendas de peças sobressalentes a referência de 10 dígitos de acordo com a placa de características do produto.

Portugal

Robert Bosch LDA

Avenida Infante D. Henrique

Lotes 2E – 3E

1800 Lisboa

Para efetuar o seu pedido online de peças entre na página

www.ferramentasbosch.com.

Tel.: 21 8500000

Fax: 21 8511096

Encontra outros endereços da assistência técnica em:

www.bosch-pt.com/serviceaddresses

Eliminação

Ferramentas elétricas, acessórios e embalagens devem ser enviados a uma reciclagem ecológica de matérias-primas.



Não deitar ferramentas elétricas no lixo doméstico!

Apenas para países da UE:

De acordo com a diretiva europeia 2012/19/UE para aparelhos elétricos e eletrónicos velhos, e com as respetivas realizações nas leis nacionais, as ferramentas elétricas que não servem mais para a utilização, devem ser enviadas separadamente a uma reciclagem ecológica.

No caso de uma eliminação incorreta, os aparelhos elétricos e eletrónicos antigos podem ter efeitos nocivos no ambiente e na saúde humana devido à possível presença de substâncias perigosas.

Italiano**Avvertenze di sicurezza****Avvertenze generali di sicurezza per elettrodomestici****⚠ ATTENZIONE** Leggere tutte le avvertenze di pericolo, le istruzioni operative, le figure e le specifiche fornite in dotazione al presente elettrodomestico. Il mancato rispetto di tutte le istruzioni sottolencate potrà comportare il pericolo di scosse elettriche, incendi e/o gravi lesioni.**Conservare tutte le avvertenze di pericolo e le istruzioni operative per ogni esigenza futura.**

Il termine "elettrodomestico" riportato nelle avvertenze fa riferimento ai dispositivi dotati di alimentazione elettrica (a filo) o a batteria (senza filo).

Sicurezza della postazione di lavoro

- **Conservare l'area di lavoro pulita e ben illuminata.** Zone disordinate o buie possono essere causa di incidenti.

- **Evitare di impiegare l'elettrodomestico in ambienti soggetti al rischio di esplosioni nei quali siano presenti liquidi, gas o polveri infiammabili.** Gli elettrodomestici producono scintille che possono far infiammare la polvere o i gas.
- **Tenere lontani i bambini ed altre persone durante l'impiego dell'elettrodomestico.** Eventuali distrazioni potranno comportare la perdita del controllo sull'elettrodomestico.

Sicurezza elettrica

- **La spina di allacciamento alla rete dell'elettrodomestico deve essere adatta alla presa. Evitare assolutamente di apportare qualsivoglia modifica alla spina. Non utilizzare spine adattatrici con elettrodomestici dotati di collegamento a terra.** Le spine non modificate e le prese adatte allo scopo riducono il rischio di scosse elettriche.
- **Evitare il contatto fisico con superfici collegate a terra, come tubi, radiatori, fornelli elettrici e frigoriferi.** Sussiste un maggior rischio di scosse elettriche nel momento in cui il corpo è messo a massa.
- **Custodire l'elettrodomestico al riparo dalla pioggia o dall'umidità.** La penetrazione dell'acqua in un elettrodomestico aumenta il rischio di una scossa elettrica.
- **Non usare il cavo per scopi diversi da quelli previsti. Non usare il cavo per trasportare o appendere l'elettrodomestico, né per estrarre la spina dalla presa di corrente. Non avvicinare il cavo a fonti di calore, olio, spigoli taglienti e parti della macchina in movimento.** I cavi danneggiati o aggrovigliati aumentano il rischio d'insorgenza di scosse elettriche.
- **Se si utilizza l'elettrodomestico all'aperto, impiegare un cavo di prolunga adatto per l'uso all'esterno.** L'uso di un cavo di prolunga omologato per l'impiego all'esterno riduce il rischio d'insorgenza di scosse elettriche.
- **Qualora non fosse possibile evitare di utilizzare l'elettrodomestico in un ambiente umido, usare un interruttore di protezione dalle correnti di guasto (RCD).** L'uso di un interruttore di sicurezza riduce il rischio di una scossa elettrica.

Sicurezza delle persone

- **Quando si utilizza un elettrodomestico è importante restare vigili, concentrarsi su ciò che si sta facendo ed operare con giudizio. Non utilizzare l'elettrodomestico in caso di stanchezza o sotto l'effetto di droghe, alcool o medicinali.** Un attimo di distrazione durante l'uso dell'elettrodomestico può essere causa di gravi incidenti.
- **Utilizzare gli appositi dispositivi di protezione individuali. Indossare sempre gli occhiali protettivi.** L'impiego, in condizioni appropriate, di dispositivi di protezione quali maschera antipolvere, scarpe antinfortunistiche antiscivolo, elmetto di protezione, protezioni acustiche, riduce il rischio di infortuni.
- **Evitare l'accensione involontaria dell'elettrodomestico. Prima di collegare l'elettrodomestico all'alimentazione di corrente e/o alla batteria, prima di prenderlo o trasportarlo, assicurarsi che sia spento.** Tenendo il dito sopra l'interruttore mentre si trasporta l'elettrodomestico

oppure collegandolo all'alimentazione di corrente con l'interruttore inserito, si vengono a creare situazioni pericolose in cui possono verificarsi seri incidenti.

- ▶ **Prima di accendere l'elettro utensile togliere qualsiasi attrezzo di regolazione o chiave utilizzata.** Un accessorio oppure una chiave che si trovi in una parte rotante della macchina può provocare seri incidenti.
- ▶ **Evitare di assumere posture anomale. Mantenere appoggio ed equilibrio adeguati in ogni situazione.** In questo modo è possibile controllare meglio l'elettro utensile in caso di situazioni inaspettate.
- ▶ **Indossare indumenti adeguati. Non indossare vestiti larghi, né gioielli. Tenere capelli e vestiti lontani da parti in movimento.** Vestiti larghi, gioielli o capelli lunghi potranno impigliarsi in parti in movimento.
- ▶ **Se l'utensile è dotato di un apposito attacco per dispositivi di aspirazione e raccolta polvere, accertarsi che gli stessi siano collegati ed utilizzati in modo conforme.** L'utilizzo di un'aspirazione polvere può ridurre lo svilupparsi di situazioni pericolose dovute alla polvere.
- ▶ **Evitare che la confidenza derivante da un frequente uso degli utensili si trasformi in superficialità e vengano trascurate le principali norme di sicurezza.** Una mancanza di attenzione può causare gravi lesioni in una frazione di secondo.

Trattamento accurato ed uso corretto degli elettro utensili

- ▶ **Non sottoporre l'elettro utensile a sovraccarico. Utilizzare l'elettro utensile adeguato per l'applicazione specifica.** Con un elettro utensile adatto si lavora in modo migliore e più sicuro nell'ambito della sua potenza di prestazione.
- ▶ **Non utilizzare l'elettro utensile qualora l'interruttore non consenta un'accensione/uno spegnimento corretti.** Un elettro utensile con l'interruttore rotto è pericoloso e deve essere aggiustato.
- ▶ **Prima di eseguire eventuali regolazioni, sostituire accessori o riporre la macchina al termine del lavoro, estrarre sempre la spina dalla presa di corrente e/o togliere la batteria, se rimovibile.** Tale precauzione eviterà che l'elettro utensile possa essere messo in funzione involontariamente.
- ▶ **Riporre gli elettro utensili fuori della portata dei bambini durante i periodi di inutilizzo e non consentire l'uso degli utensili stessi a persone inesperte o che non abbiano letto le presenti istruzioni.** Gli elettro utensili sono macchine pericolose quando vengono utilizzati da persone non dotate di sufficiente esperienza.
- ▶ **Eseguire la manutenzione degli elettro utensili e relativi accessori. Verificare la presenza di un eventuale disallineamento o inceppamento delle parti mobili, la rottura di componenti o qualsiasi altra condizione che possa pregiudicare il corretto funzionamento dell'elettro utensile stesso. Se danneggiato, l'elettro utensile dovrà essere riparato prima dell'uso.** Numerosi

incidenti vengono causati da elettro utensili la cui manutenzione è stata effettuata poco accuratamente.

- ▶ **Mantenere gli utensili da taglio affilati e puliti.** Gli utensili da taglio curati con particolare attenzione e con taglienti affilati s'inceppano meno frequentemente e sono più facili da condurre.
- ▶ **Utilizzare sempre l'elettro utensile, gli accessori e gli utensili specifici ecc. in conformità alle presenti istruzioni, tenendo conto delle condizioni di lavoro e delle operazioni da eseguire.** L'impiego di elettro utensili per usi diversi da quelli consentiti potrà dar luogo a situazioni di pericolo.
- ▶ **Mantenere impugnature e superfici di presa asciutte, pulite e prive di olio e grasso.** Impugnature e superfici di presa scivolose non consentono di manipolare e controllare l'utensile in caso di situazioni inaspettate.

Assistenza

- ▶ **Fare riparare l'elettro utensile da personale specializzato ed utilizzando solo parti di ricambio identiche.** In tale maniera potrà essere salvaguardata la sicurezza dell'elettro utensile.

Avvertenze di sicurezza per smerigliatrici assiali

Avvertenze di sicurezza generali per le operazioni di smerigliatura o spazzolatura:

- ▶ **Il presente elettro utensile è concepito per l'impiego come smerigliatrice o spazzola. Leggere tutte le avvertenze di sicurezza, le istruzioni, le illustrazioni e le specifiche fornite in dotazione al presente elettro utensile.** Il mancato rispetto di tutte le istruzioni elencate di seguito può comportare il rischio di scosse elettriche, incendio e/o lesioni gravi.
- ▶ **Operazioni quali levigatura, lucidatura, foratura o taglio non devono essere eseguite con il presente elettro utensile.** Un impiego dell'elettro utensile per operazioni non previste può comportare pericoli e causare lesioni.
- ▶ **Non modificare il presente elettro utensile per eseguire operazioni in modi per cui non è stato espressamente progettato o indicato dal costruttore dell'utensile.** Una tale modifica potrebbe provocare una perdita di controllo e causare gravi lesioni personali.
- ▶ **Non utilizzare accessori che non siano espressamente progettati e consigliati dal costruttore dell'utensile.** Il solo fatto che l'accessorio si possa inserire sull'elettro utensile non ne garantisce la sicurezza d'impiego.
- ▶ **Il numero di giri nominale dell'accessorio dovrà essere almeno pari al numero di giri massimo riportato sull'elettro utensile.** Se utilizzati ad un numero di giri superiore a quello nominale, gli accessori possono spezzarsi e proiettare parti.
- ▶ **Il diametro esterno e lo spessore dell'accessorio dovranno rientrare nella capacità nominale dell'elettro utensile.** Gli accessori non correttamente dimensionati non possono essere adeguatamente sorvegliati o controllati.

- ▶ **Le dimensioni del fissaggio per accessori devono adattarsi alle dimensioni del fissaggio dell'elettrotensile.** L'utilizzo di accessori non coincidenti con il fissaggio dell'elettrotensile comporterà funzionamento sbilanciato, vibrazioni eccessive e possibile perdita di controllo.
 - ▶ **Non utilizzare accessori danneggiati. Prima di ogni impiego, verificare che i dischi abrasivi non presentino fenditure o scheggiature, che il platello di supporto non sia screpolato, lacerato o usurato eccessivamente e che la spazzola metallica non presenti fili distaccati o spezzati. Qualora l'elettrotensile o l'accessorio cada, verificare che non vi siano danni, oppure montare un accessorio integro. Una volta ispezionato e montato un accessorio, mantenere sé stessi e le eventuali altre persone presenti a distanza dal piano di rotazione dell'accessorio e lasciare in funzione l'elettrotensile per un minuto al numero di giri a vuoto massimo.** Di norma, entro tale lasso di tempo, eventuali accessori danneggiati si spezzano.
 - ▶ **Indossare i dispositivi di protezione individuale. In base all'applicazione, utilizzare schermo facciale, occhiali di protezione o occhiali di sicurezza. Laddove necessario, indossare maschera per polveri, protezioni per l'udito, guanti e grembiule da officina in grado di arrestare piccoli frammenti abrasivi oppure frammenti dei pezzi in lavorazione.** Gli occhiali protettivi devono essere in grado di resistere a detriti eventualmente proiettati da varie applicazioni. La maschera per polveri, o il respiratore, deve essere in grado di filtrare le particelle generate dalla specifica applicazione. L'esposizione prolungata ad elevati livelli di rumorosità può comportare la perdita dell'udito.
 - ▶ **Tenere le persone presenti a distanza di sicurezza dall'area di lavoro. Chiunque entri nell'area di lavoro dovrà indossare equipaggiamento protettivo personale.** I frammenti di un pezzo in lavorazione, oppure di un accessorio spezzato, possono venire proiettati all'esterno e causare lesioni, anche oltre le vicinanze dell'area di funzionamento.
 - ▶ **Afferrare l'elettrotensile esclusivamente sulle superfici isolate dell'impugnatura, qualora si eseguano operazioni in cui l'accessorio da taglio potrebbe venire a contatto con cavi elettrici nascosti o con il cavo di alimentazione dell'elettrotensile stesso.** Se l'accessorio da taglio entra in contatto con un cavo sotto tensione, la tensione potrebbe trasmettersi anche alle parti metalliche esposte dell'elettrotensile, provocando la folgorazione dell'utilizzatore.
 - ▶ **Posizionare il cavo di alimentazione a distanza dall'accessorio in rotazione.** In caso di perdita di controllo, il filo potrebbe venire tagliato o intrappolato e la mano o il braccio dell'utilizzatore potrebbero venire trascinati nell'accessorio rotante.
 - ▶ **Non deporre in alcun caso l'elettrotensile prima che l'accessorio si sia completamente arrestato.** L'accessorio rotante potrebbe incepparsi sulla superficie, causando la perdita di controllo dell'elettrotensile.
 - ▶ **Non mettere in funzione l'elettrotensile durante il trasporto manuale.** Un contatto accidentale con l'accessorio rotante potrebbe intrappolare gli indumenti, portando l'accessorio a contatto con il corpo.
 - ▶ **Pulire regolarmente le feritoie di aerazione dell'elettrotensile.** La ventola del motore trascinerà la polvere all'interno della carcassa e un accumulo eccessivo di materiale polverizzato può comportare rischi di natura elettrica.
 - ▶ **Non utilizzare l'elettrotensile in prossimità di materiali infiammabili.** Le scintille propagate durante la lavorazione potrebbero causarne l'innescio.
 - ▶ **Non utilizzare accessori che richiedano refrigeranti liquidi.** L'impiego di acqua o di altri refrigeranti liquidi possono causare folgorazioni e scosse elettriche.
- Contraccolpo e relative avvertenze:**
- I contraccolpi sono reazioni improvvise causate dal blocco o dall'inceppamento di un disco, platello di supporto o spazzola in rotazione, o da qualsiasi altro accessorio. L'inceppamento o il blocco causano un rapido arresto dell'accessorio in rotazione, che a sua volta sposta improvvisamente l'elettrotensile fuori controllo in direzione opposta alla rotazione dell'accessorio nel punto d'inceppamento.
- Ad esempio, se un disco abrasivo si blocca o si inceppa nel pezzo in lavorazione, il filo del disco stesso, entrando nel punto d'inceppamento, potrebbe penetrare nella superficie del materiale, facendo improvvisamente risalire il disco o proiettandolo all'esterno. Il disco potrebbe quindi essere lanciato verso l'utilizzatore o in direzione opposta, in base al senso di rotazione del disco nel punto d'inceppamento. In tali condizioni, i dischi abrasivi possono anche spezzarsi.
- I contraccolpi sono causati da un impiego errato dell'elettrotensile e/o da procedure o condizioni d'impiego non conformi e si possono evitare adottando le precauzioni indicate di seguito.
- ▶ **Mantenere una presa salda sull'elettrotensile con entrambe le mani e posizionare corpo e braccia in modo da contrastare eventuali forze di contraccolpo. Se presente, utilizzare sempre l'impugnatura supplementare, per controllare al meglio i contraccolpi o le coppie di reazione durante l'avviamento.** Adottando opportune precauzioni, l'utilizzatore può controllare le coppie di reazione e le forze di contraccolpo.
 - ▶ **Non porre in alcun caso una mano in prossimità dell'accessorio in rotazione,** per evitare contraccolpi dell'accessorio sulla mano.
 - ▶ **Non posizionarsi nell'area di movimento dell'elettrotensile in caso di contraccolpi.** Un eventuale contraccolpo proietterà l'utensile in direzione opposta al senso di rotazione del disco nel punto di inceppamento.
 - ▶ **Adottare particolare cautela durante la lavorazione di angoli, spigoli vivi e simili. Evitare che l'accessorio rimbalzi o si inceppi.** Angoli e spigoli vivi, o anche i rimbalzi, tendono a far inceppare l'accessorio in rotazione, causandone la perdita di controllo o contraccolpi.
 - ▶ **Non montare una lama da sega a catena per il taglio del legno, un disco diamantato segmentato con passo**

alla circonferenza superiore a 10 mm o una lama dentata. Tali tipi di lame causano frequentemente contraccolpi e perdita di controllo.

Avvertenze di sicurezza specifiche per operazioni di smerigliatura:

- ▶ **Impiegare esclusivamente dischi di tipo specificato per l'elettrotensile e la protezione espressamente progettata per il disco scelto.** I dischi non progettati per l'elettrotensile non possono essere adeguatamente protetti e non sono sicuri.
- ▶ **La superficie abrasiva dei dischi a centro depresso andrà montata sotto il piano del bordo di sicurezza.** Un disco montato non correttamente, che fuoriesca dal piano del bordo di sicurezza, non potrà essere adeguatamente protetto.
- ▶ **I dischi andranno impiegati esclusivamente per le applicazioni consigliate. Ad esempio, evitare la smerigliatura di lato con il disco da taglio.** I dischi abrasivi sono concepiti per la smerigliatura rotorbitale: se sottoposti a forze laterali, tali dischi possono rompersi.
- ▶ **Utilizzare sempre flange di fissaggio dei dischi integre e di forma e dimensioni corrette per il disco scelto.** Le flange di tipo idoneo supportano il disco, riducendo la possibilità che si spezzi. Le flange per dischi da taglio possono differire da quelle per dischi abrasivi.
- ▶ **Non utilizzare dischi usurati da elettrotensili di dimensioni maggiori.** I dischi concepiti per elettrotensili di dimensioni maggiori non sono adatti per i maggiori numeri di giri degli elettrotensili più piccoli e potrebbero venire proiettati all'esterno.
- ▶ **Qualora si utilizzino dischi con due funzioni, utilizzare sempre la protezione corretta per l'applicazione da svolgersi.** Il mancato utilizzo della protezione corretta può non fornire il livello di protezione desiderato e causare lesioni gravi.

Avvertenze di sicurezza specifiche per operazioni di spazzolatura:

- ▶ **Tenere presente che, anche durante il normale funzionamento, alcune setole vengono proiettate all'esterno. Non sollecitare eccessivamente i fili applicando un carico eccessivo sulla spazzola.** Le setole possono facilmente penetrare in indumenti leggeri e/o nella pelle.
- ▶ **Qualora per la spazzolatura sia specificato l'uso di una protezione, evitare che la spazzola a disco o la spazzola con filo metallico interferiscano con la protezione stessa.** La spazzola a disco o la spazzola con filo metallico potrebbero aumentare di diametro a causa del carico e delle forze centrifughe.

Avvertenze di sicurezza supplementari

Indossare degli occhiali di protezione.



Durante il lavoro, tenere saldamente l'elettrotensile con entrambe le mani e assumere una posizione sicura. Usando entrambe le mani l'elettrotensile viene condotto in modo più sicuro.

- ▶ **Al fine di rilevare linee di alimentazione nascoste, utilizzare apparecchiature di ricerca adatte oppure rivolgersi alla società erogatrice locale.** Un contatto con cavi elettrici può provocare lo sviluppo di incendi e di scosse elettriche. Danneggiando una tubazione del gas si può creare il pericolo di esplosioni. Penetrando una tubazione dell'acqua si provocano seri danni materiali oppure vi è il pericolo di provocare una scossa elettrica.
- ▶ **Se l'alimentazione di corrente viene interrotta p. es. a causa di mancanza di corrente oppure di estrazione della spina di alimentazione, sbloccare l'interruttore di avvio/arresto e portarlo in posizione di arresto.** Verrà così impedito un riavviamento incontrollato.
- ▶ **Non afferrare i dischi abrasivi con le mani prima che si siano raffreddati.** Durante il lavoro, i dischi raggiungono temperature molto elevate.
- ▶ **Fissare il pezzo in lavorazione.** Un pezzo in lavorazione può essere bloccato con sicurezza in posizione solo utilizzando un apposito dispositivo di serraggio oppure una morsa a vite e non tenendolo con la semplice mano.

Descrizione del prodotto e dei servizi forniti



Leggere tutte le avvertenze e disposizioni di sicurezza. La mancata osservanza delle avvertenze e disposizioni di sicurezza può causare folgorazioni, incendi e/o lesioni di grave entità.

Si prega di osservare le immagini nella prima parte delle istruzioni per l'uso.

Utilizzo conforme

L'elettrotensile è concepito per la levigatura e la sbavatura di metallo con utensili abrasivi al corindone.

L'elettrotensile è idoneo anche per lavorare con spazzole a tazza.

L'elettrotensile non è idoneo per lavorare con spazzole a disco.

Componenti illustrati

La numerazione dei componenti illustrati si riferisce all'illustrazione dell'elettrotensile che si trova sulla pagina con la rappresentazione grafica.

- (1) Dado di serraggio
- (2) Cuffia di protezione aperta con vite di fissaggio
- (3) Mandrino portamolà
- (4) Flangia di montaggio
- (5) Superficie di presa (collare)
- (6) Interruttore di avvio/arresto
- (7) Dado di serraggio rapido **SDS-clic[®]**

- (8) Impugnatura (superficie di presa isolata)
 - (9) Vite di fissaggio per cuffia di protezione
 - (10) Spina di bloccaggio
 - (11) Chiave a due perni per dado di serraggio
 - (12) Tacca di posizionamento
 - (13) Anello elastico
- a) **L'accessorio illustrato oppure descritto non è compreso nel volume di fornitura standard. L'accessorio completo è contenuto nel nostro programma accessori.**

Dati tecnici

Smerigliatrice assiale		GG5 8 SH
Codice prodotto		3 601 B14 3..
Potenza assorbita nominale	W	1.200
Potenza erogata	W	700
Numero di giri nominale ^{A)}	giri/min	7.640
Filettatura del mandrino portamola		M14
Lunghezza max. dell'alberino	mm	31
Attacco utensile	mm	20
Spessore max. mola abrasiva	mm	32
Diametro max. utensile abrasivo	mm	125
Diametro max. spazzola a tazza	mm	100
Peso secondo EPTA-Procedure 01:2014	kg	4,4
Protezione contro il riavvio accidentale		●
Classe di protezione		□ / II

A) Numero di giri a vuoto nominale secondo EN IEC 62841-2-3 per la scelta degli utensili adatti. Per motivi di sicurezza e per le tolleranze di produzione, il numero di giri a vuoto effettivo è più basso.

I dati sono validi per una tensione nominale [U] di 230 V. In caso di tensioni differenti e di versioni per Paesi specifici, tali dati potranno variare.

Informazioni su rumorosità e vibrazioni

Valori di emissione acustica rilevati conformemente a **EN IEC 62841-2-3**.

Il livello di rumorosità ponderato A dell'elettrotensile è tipicamente di: livello di pressione acustica **90 dB(A)**; livello di potenza sonora **98 dB(A)**. Grado d'incertezza K = 3 dB.

Indossare protezioni acustiche!

Valori di oscillazione totali a_h (somma vettoriale delle tre direzioni) e grado d'incertezza K rilevati conformemente a **EN IEC 62841-2-3**:

Levigatura di superfici (sgrossatura):

$$a_h = 3,0 \text{ m/s}^2 \quad K = 1,5 \text{ m/s}^2$$

La levigatura di lamiere sottili o di altri materiali leggermente vibranti con ampia superficie può generare un aumento del valore di emissione del rumore fino a 15 dB. Grazie a idonee stuoie insonorizzanti pesanti è possibile ridurre l'aumento dell'emissione acustica. L'aumento

dell'emissione di rumore deve essere tenuto in considerazione sia per la valutazione dei rischi della potenza acustica sia per la scelta di una protezione acustica idonea.

Il livello di vibrazione ed il valore di emissione acustica indicati nelle presenti istruzioni sono stati rilevati conformemente ad una procedura di misurazione unificata e sono utilizzabili per confrontare gli elettrotensili. Le stesse procedure sono idonee anche per una valutazione temporanea del livello di vibrazione e dell'emissione acustica.

Il livello di vibrazione ed il valore di emissione acustica sono riferiti agli impieghi principali dell'elettrotensile; qualora, tuttavia, l'elettrotensile venisse utilizzato per altre applicazioni, oppure con accessori differenti o in caso di insufficiente manutenzione, il livello di vibrazione ed il valore di emissione acustica potrebbero variare. Ciò potrebbe aumentare sensibilmente l'emissione di vibrazioni e l'emissione acustica sull'intero periodo di funzionamento.

Per valutare con precisione i valori di vibrazione e di emissione acustica, andranno considerati anche i periodi nei quali l'utensile sia spento, oppure acceso, ma non utilizzato. Ciò potrebbe ridurre sensibilmente l'emissione di vibrazioni e l'emissione acustica sull'intero periodo di funzionamento.

Adottare misure di sicurezza supplementari per proteggere l'operatore dall'effetto delle vibrazioni: ad esempio, sottoponendo a manutenzione l'elettrotensile e gli utensili accessori, mantenendo calde le mani e organizzando i vari processi di lavoro.

Protezione contro il riavvio accidentale

La protezione contro il riavvio accidentale impedisce l'avviamento incontrollato dell'elettrotensile dopo un'interruzione dell'alimentazione.

Per **rimettere in funzione** l'elettrotensile, portare l'interruttore di accensione/spegnimento **(6)** in posizione di spegnimento e riaccendere l'elettrotensile.

Avvertenza: In caso di spegnimento e riaccensione molto rapidi, può accadere che la protezione contro il riavvio accidentale si attivi e che l'elettrotensile non si avvii, nonostante l'interruttore di accensione/spegnimento **(6)** sia premuto. Portare l'interruttore di accensione/spegnimento **(6)** in posizione di spegnimento e riaccendere l'elettrotensile.

Montaggio

- ▶ **Prima di qualunque intervento sull'elettrotensile estrarre la spina di rete dalla presa.**

Montaggio del dispositivo di protezione

- ▶ **Prima di qualunque intervento sull'elettrotensile estrarre la spina di rete dalla presa.**
- ▶ **Regolare la cuffia di protezione (2) in modo da impedire proiezioni di scintille in direzione dell'operatore.**

Cuffia di protezione per levigatura (vedere fig. A)

Applicare la cuffia di protezione **(2)** sul collare dell'alberino. Adattare la posizione della cuffia di protezione **(2)** in base alla lavorazione da eseguire. Bloccare la cuffia di

protezione (2) con la vite di fissaggio (9) e serrare la vite con una coppia di almeno 10 Nm.

Montaggio degli utensili di levigatura (vedere fig. B)

Gli utensili abrasivi devono ruotare in maniera perfettamente concentrica. Non continuare a utilizzare gli utensili abrasivi ovalizzati, ma sostituirli o ripristinarli con una pietra per affilare (accessorio).

Con la pietra per affilare è anche possibile ricavare forme speciali a partire dalla forme base degli utensili abrasivi. Se vengono utilizzati utensili di levigatura con inserto filettato, prestare attenzione che l'estremità del mandrino portamola (3) non tocchi la base forata dell'utensile di levigatura.

- Ruotare il mandrino portamola (3) finché il foro nel mandrino portamola (3) non è allineato con le aperture sulla carcassa. Inserire la spina per bloccaggio alberino (10) nelle aperture sulla carcassa e nel foro del mandrino portamola (3).
- Svitare il dado di serraggio (1) con la chiave a due perni (11) in dotazione ed estrarlo.
- Pulire il mandrino portamola (3) e tutte le parti da montare.
- Applicare l'utensile abrasivo e serrare il dado di serraggio (1) con la chiave a due perni (11). Accertarsi che l'utensile abrasivo possa girare liberamente nella cuffia di protezione (2).

► **Utilizzare utensili abrasivi conici solo in combinazione con la cuffia di protezione aperta (2) e con il sistema di fissaggio adeguato (dado di serraggio (1) o dado di serraggio rapido (7) e flangia di montaggio (4)).**

Sostituzione della flangia di montaggio (vedere fig. C)

Per fissare gli utensili abrasivi conici utilizzare la flangia di montaggio (4), il dado di serraggio (1) e la cuffia di protezione aperta (2).

Fare leva con un cacciavite per estrarre l'anello elastico (13) dalla scanalatura del mandrino portamola (3) e rimuovere la flangia di montaggio (4). Montare correttamente la flangia di montaggio (4) appropriata.

Dado di serraggio rapido SDS-*click* (vedere fig. D)

Per sostituire agevolmente l'accessorio di levigatura senza utilizzare ulteriori attrezzi, al posto del dado di serraggio (1) si può utilizzare il dado di serraggio rapido (7).

► **Il dado di serraggio rapido (7) non deve essere utilizzato per le spazzole.**

Utilizzare esclusivamente un dado di serraggio rapido (7) integro e non danneggiato.

Durante l'avvitamento, accertarsi che il lato con siglatura del dado di serraggio rapido (7) non sia rivolto verso la mola abrasiva: la freccia deve puntare verso la tacca di posizionamento (12).

Ruotare il mandrino portamola (3) finché il foro nel mandrino portamola (3) non è allineato con le aperture sulla carcassa. Inserire la spina per bloccaggio alberino (10) nelle aperture sulla carcassa e nel foro del mandrino portamola (3).

Per serrare il dado di serraggio rapido (7), ruotare con forza la mola abrasiva in senso orario.

Se integro e correttamente fissato, il dado di serraggio rapido si può allentare manualmente, ruotando l'anello zigrinato in senso antiorario. **Se il dado di serraggio rapido è inceppato, non allentarlo in alcun caso utilizzando una pinza, ma utilizzare la chiave a due perni (11).**

Aspirazione polvere/aspirazione trucioli

Polveri e materiali come vernici contenenti piombo, alcuni tipi di legname, minerali e metalli possono essere dannosi per la salute. Il contatto oppure l'inhalazione delle polveri possono causare reazioni allergiche e/o malattie delle vie respiratorie dell'utilizzatore, oppure delle persone che si trovano nelle vicinanze.

Determinate polveri come polvere da legname di faggio o di quercia sono considerate cancerogene, in modo particolare insieme ad additivi per il trattamento del legname (cromato, protezione per legno). Eventuale materiale contenente amianto andrà lavorato esclusivamente da personale specializzato.

- Provvedere ad una buona aerazione della postazione di lavoro.
- Si consiglia di portare una mascherina protettiva con classe di filtraggio P2.

Osservare le norme in vigore nel vostro Paese per i materiali da lavorare.

► **Evitare accumuli di polvere nella postazione di lavoro.** Le polveri si possono incendiare facilmente.

Uso

Messa in funzione

► **Osservare la tensione di rete! La tensione riportata sulla targhetta di identificazione dell'elettro utensile deve corrispondere alla tensione della rete elettrica di alimentazione. Gli elettro utensili con l'indicazione di 230 V possono essere collegati anche alla rete di 220 V.**

Avvio/arresto

Per **mettere in funzione** l'elettro utensile, **prima** spingere in avanti l'interruttore di avvio/arresto (6), poi premerlo e tenerlo premuto.

Per **bloccare** l'interruttore di avvio/arresto (6) in posizione premuta, spingere l'interruttore di avvio/arresto (6) ulteriormente in avanti.

Per **spegnere** l'elettro utensile, rilasciare l'interruttore di avvio/arresto (6) oppure, se l'interruttore è bloccato, premere brevemente l'interruttore di avvio/arresto (6), dopodiché rilasciarlo.

- **Controllare gli accessori di levigatura prima dell'uso. L'accessorio di levigatura dovrà essere montato a regola d'arte e dovrà poter ruotare liberamente. Eseguire un test di funzionamento per almeno 1 minuto, in assenza di carico. Non utilizzare accessori di levigatura danneggiati, ovalizzati o vibranti.** Accessori di levigatura danneggiati possono frantumarsi ed essere causa di lesioni.

Indicazioni operative

- **Conservare gli accessori di levigatura in un punto protetto dagli urti.**

Levigatura e sbavatura di metallo

Per i lavori di levigatura e sbavatura con abrasivi legati, utilizzare sempre la cuffia di protezione aperta con vite di fissaggio (2).

Tenere saldamente l'elettrotensile dalle impugnature (8) con entrambe le mani.

Muovere l'elettrotensile avanti e indietro esercitando una pressione moderata. In questo modo il pezzo in lavorazione non si surriscalderà, non scolorirà e non verrà rigato.

Lavorare con spazzole a tazza

L'elettrotensile è idoneo anche per lavorare con spazzole a tazza. A tal fine è possibile utilizzare la cuffia di protezione aperta con vite di fissaggio (2).

Tenere saldamente l'elettrotensile dalle impugnature (8) con entrambe le mani.

Muovere l'elettrotensile avanti e indietro esercitando una pressione moderata, per ottenere un'asportazione omogenea del materiale e per non danneggiare il pezzo in lavorazione.

L'elettrotensile non è idoneo per lavorare con spazzole a disco.

Manutenzione ed assistenza

Manutenzione e pulizia

- **Prima di qualunque intervento sull'elettrotensile estrarre la spina di rete dalla presa.**
- **Per poter garantire buone e sicure operazioni di lavoro, tenere sempre pulite l'elettrotensile e le fessure di ventilazione.**
- **In condizioni d'impiego estreme, laddove possibile, utilizzare sempre un impianto di aspirazione. Stasare con frequenza le feritoie d'aerazione ed installare a monte un interruttore differenziale (PRCD).** Qualora si lavorino metalli, è possibile che si depositi polvere conduttiva all'interno dell'elettrotensile. Ciò potrebbe pregiudicare l'isolamento protettivo dell'elettrotensile stesso.

Conservare e trattare con cura l'accessorio.

Se fosse necessaria una sostituzione della linea di collegamento, questa dovrà essere eseguita da **Bosch** oppure da un centro assistenza clienti autorizzato per elettrotensili **Bosch**, al fine di evitare pericoli per la sicurezza.

Servizio di assistenza e consulenza tecnica

Il servizio di assistenza risponde alle Vostre domande relative alla riparazione e alla manutenzione del Vostro prodotto nonché concernenti i pezzi di ricambio. Disegni in vista esplosa e informazioni relative ai pezzi di ricambio sono consultabili anche sul sito www.bosch-pt.com

Il team di consulenza tecnica Bosch sarà lieto di rispondere alle Vostre domande in merito ai nostri prodotti e accessori.

In caso di richieste o di ordinazione di pezzi di ricambio, comunicare sempre il codice prodotto a 10 cifre riportato sulla targhetta di fabbricazione dell'elettrotensile.

Italia

Tel.: (02) 3696 2314

E-Mail: pt.hotlinebosch@it.bosch.com

Per ulteriori indirizzi del servizio assistenza consultare:

www.bosch-pt.com/serviceaddresses

Smaltimento

Avviare ad un riciclaggio rispettoso dell'ambiente gli imballaggi, gli elettrotensili e gli accessori dismessi.



Non gettare elettrotensili dismessi tra i rifiuti domestici!

Solo per i Paesi della CE:

Conformemente alla Direttiva Europea 2012/19/UE sui rifiuti di apparecchiature elettriche ed elettroniche (RAEE) ed all'attuazione del recepimento nel diritto nazionale, gli elettrotensili diventati inservibili devono essere raccolti separatamente ed essere smaltiti/riciclati nel rispetto dell'ambiente.

In caso di smaltimento improprio, le apparecchiature elettriche ed elettroniche potrebbero avere effetti nocivi sull'ambiente e sulla salute umana a causa della possibile presenza di sostanze nocive.

Nederlands

Veiligheidsaanwijzingen

Algemene veiligheidsaanwijzingen voor elektrische gereedschappen

WAARSCHUWING Lees alle waarschuwingen, veiligheidsaanwijzingen, afbeeldingen en specificaties die bij dit elektrische gereedschap worden geleverd.

Als de hieronder vermelde aanwijzingen niet worden opgevolgd, kan dit een elektrische schok, brand en/of ernstig letsel tot gevolg hebben.

Bewaar alle waarschuwingen en voorschriften voor toekomstig gebruik.

Het in de waarschuwingen gebruikte begrip elektrisch gereedschap heeft betrekking op elektrische gereedschappen voor gebruik op het stroomnet (met netsnoer) en op elektrische gereedschappen voor gebruik met een accu (zonder netsnoer).

Veiligheid van de werkomgeving

- ▶ **Houd uw werkomgeving schoon en goed verlicht.** Een rommelige of onverlichte werkomgeving kan tot ongevallen leiden.
- ▶ **Werk met het elektrische gereedschap niet in een omgeving met explosiegevaar waarin zich brandbare vloeistoffen, brandbare gassen of brandbaar stof bevinden.** Elektrische gereedschappen veroorzaken vonken die het stof of de dampen tot ontsteking kunnen brengen.
- ▶ **Houd kinderen en andere personen tijdens het gebruik van het elektrische gereedschap uit de buurt.** Wanneer u wordt afgeleid, kunt u de controle over het gereedschap verliezen.

Elektrische veiligheid

- ▶ **De aansluitstekker van het elektrische gereedschap moet in het stopcontact passen. De stekker mag in geen geval worden veranderd. Gebruik geen adapterstekkers in combinatie met geaarde elektrische gereedschappen.** Onveranderde stekkers en passende stopcontacten beperken het risico van een elektrische schok.
- ▶ **Voorkom aanraking van het lichaam met geaarde oppervlakken, bijvoorbeeld van buizen, verwarmingen, fornuizen en koelkasten.** Er bestaat een verhoogd risico door een elektrische schok wanneer uw lichaam geaard is.
- ▶ **Houd het gereedschap uit de buurt van regen en vocht.** Het binnendringen van water in het elektrische gereedschap vergroot het risico van een elektrische schok.
- ▶ **Gebruik de kabel niet voor een verkeerd doel, om het elektrische gereedschap te dragen of op te hangen of om de stekker uit het stopcontact te trekken. Houd de kabel uit de buurt van hitte, olie, scherpe randen of bewegende delen.** Beschadigde of in de war geraakte kabels vergroten het risico van een elektrische schok.
- ▶ **Wanneer u buitenshuis met elektrisch gereedschap werkt, dient u alleen verlengkabels te gebruiken die voor gebruik buitenshuis zijn goedgekeurd.** Het gebruik van een voor gebruik buitenshuis geschikte verlengkabel beperkt het risico van een elektrische schok.
- ▶ **Als het gebruik van het elektrische gereedschap in een vochtige omgeving onvermijdelijk is, dient u een aardlekschakelaar te gebruiken.** Het gebruik van een aardlekschakelaar vermindert het risico van een elektrische schok.

Veiligheid van personen

- ▶ **Wees alert, let goed op wat u doet en ga met verstand te werk bij het gebruik van het elektrische gereedschap. Gebruik geen elektrisch gereedschap, wan-**

neer u moe bent of onder invloed staat van drugs, alcohol of medicijnen. Een moment van onoplettendheid bij het gebruik van het elektrische gereedschap kan tot ernstige verwondingen leiden.

- ▶ **Draag persoonlijke beschermingsmiddelen. Draag altijd een veiligheidsbril.** Het dragen van persoonlijke beschermingsmiddelen zoals een stofmasker, slipvaste werkschoenen, een veiligheidshelm of gehoorbescherming, afhankelijk van de aard en het gebruik van het elektrische gereedschap, vermindert het risico van verwondingen.
- ▶ **Voorkom per ongeluk inschakelen. Controleer dat het elektrische gereedschap uitgeschakeld is, voordat u de stekker in het stopcontact steekt of de accu aansluit en voordat u het gereedschap oppakt of draagt.** Wanneer u bij het dragen van het elektrische gereedschap uw vinger aan de schakelaar hebt of wanneer u het gereedschap ingeschakeld op de stroomvoorziening aansluit, kan dit tot ongevallen leiden.
- ▶ **Verwijder instelgereedschappen of schroef sleutels, voordat u het elektrische gereedschap inschakelt.** Een instelgereedschap of sleutel in een draaiend deel van het gereedschap kan tot verwondingen leiden.
- ▶ **Voorkom een onevenwichtige lichaamshouding. Zorg ervoor dat u stevig staat en steeds in evenwicht blijft.** Daardoor kunt u het elektrische gereedschap in onverwachte situaties beter onder controle houden.
- ▶ **Draag geschikte kleding. Draag geen loshangende kleding of sieraden. Houd haren en kleding uit de buurt van bewegende delen.** Loshangende kleding, lange haren en sieraden kunnen door bewegende delen worden meegenomen.
- ▶ **Wanneer stofafzuigings- of stofopvangvoorzieningen kunnen worden gemonteerd, dient u zich ervan te verzekeren dat deze zijn aangesloten en juist worden gebruikt.** Het gebruik van een stofafzuiging beperkt het gevaar door stof.
- ▶ **Ondanks het feit dat u eventueel heel goed vertrouwd bent met het gebruik van gereedschappen, moet u ervoor zorgen dat u niet nonchalant wordt en veiligheidsvoorschriften voor het gereedschap gaat negeren.** Een onoplettende handeling kan binnen een fractie van een seconde ernstig letsel veroorzaken.

Zorgvuldige omgang met en zorgvuldig gebruik van elektrische gereedschappen

- ▶ **Overbelast het elektrische gereedschap niet. Gebruik voor uw werkzaamheden het daarvoor bestemde elektrische gereedschap.** Met het passende elektrische gereedschap werkt u beter en veiliger binnen het aangegeven capaciteitsbereik.
- ▶ **Gebruik geen elektrisch gereedschap waarvan de schakelaar defect is.** Elektrisch gereedschap dat niet meer kan worden in- of uitgeschakeld, is gevaarlijk en moet worden gerepareerd.
- ▶ **Trek de stekker uit het stopcontact en/of neem de accu (indien uitneembaar) uit het elektrische gereed-**

schap, voordat u het elektrische gereedschap instelt, accessoires wisselt of het elektrische gereedschap opbergt. Deze voorzorgsmaatregel voorkomt onbedoeld starten van het elektrische gereedschap.

- ▶ **Bewaar niet-gebruikte elektrische gereedschappen buiten bereik van kinderen. Laat het gereedschap niet gebruiken door personen die er niet mee vertrouwd zijn en deze aanwijzingen niet hebben gelezen.** Elektrische gereedschappen zijn gevaarlijk wanneer deze door onervaren personen worden gebruikt.
- ▶ **Pleeg onderhoud aan elektrische gereedschappen en accessoires. Controleer of bewegende delen van het gereedschap correct functioneren en niet vastklemmen en of onderdelen zodanig gebroken of beschadigd zijn dat de werking van het elektrische gereedschap nadelig wordt beïnvloed. Laat deze beschadigde onderdelen vóór gebruik repareren.** Veel ongevallen hebben hun oorzaak in slecht onderhouden elektrische gereedschappen.
- ▶ **Houd snijdende inzetgereedschappen scherp en schoon.** Zorgvuldig onderhouden snijdende inzetgereedschappen met scherpe snijkanten klemmen minder snel vast en zijn gemakkelijker te geleiden.
- ▶ **Gebruik elektrisch gereedschap, accessoires, inzetgereedschappen en dergelijke volgens deze aanwijzingen. Let daarbij op de arbeidsomstandigheden en de uit te voeren werkzaamheden.** Het gebruik van elektrische gereedschappen voor andere dan de voorziene toepassingen kan tot gevaarlijke situaties leiden.
- ▶ **Houd handgrepen en greepvlakken droog, schoon en vrij van olie en vet.** Gladde handgrepen en greepvlakken verhinderen dat het gereedschap in onverwachte situaties veilig kan worden gehanteerd en bediend.

Service

- ▶ **Laat het elektrische gereedschap alleen repareren door gekwalificeerd en vakkundig personeel en alleen met originele vervangingsonderdelen.** Daarmee wordt gewaarborgd dat de veiligheid van het gereedschap in stand blijft.

Veiligheidsaanwijzingen voor rechte slijpmachines

Algemene veiligheidsaanwijzingen voor slijpen of borstelen:

- ▶ **Dit elektrische gereedschap is bestemd voor gebruik als slijp- of borstelmaschine. Lees alle waarschuwingen, veiligheidsaanwijzingen, afbeeldingen en specificaties die bij dit elektrische gereedschap worden geleverd.** Als de hieronder vermelde aanwijzingen niet worden opgevolgd, kan dit een elektrische schok, brand en/of ernstig letsel tot gevolg hebben.
- ▶ **Werkzaamheden zoals schuren, polijsten, zagen van gaten of doorslijpen mogen niet met dit elektrische gereedschap worden uitgevoerd.** Werkzaamheden waarvoor het elektrische gereedschap niet is bestemd,

kunnen een gevaar vormen en persoonlijk letsel veroorzaken.

- ▶ **Verander de bediening van dit elektrische gereedschap niet op een manier waarvoor dit niet specifiek is ontworpen en gespecificeerd door de fabrikant van het gereedschap.** Een dergelijke verandering kan leiden tot verlies van controle over het gereedschap en ernstig persoonlijk letsel veroorzaken.
- ▶ **Gebruik geen accessoires die niet speciaal ontworpen en aanbevolen zijn door de fabrikant van het gereedschap.** Het feit dat een accessoire op uw elektrische gereedschap kan worden bevestigd, betekent niet dat een veilige werking gegarandeerd is.
- ▶ **De nominale snelheid van het accessoire moet ten minste gelijk zijn aan de maximale snelheid die op het elektrische gereedschap staat vermeld.** Accessoires die sneller draaien dan hun nominale snelheid, kunnen breken en uit elkaar springen.
- ▶ **De buitendiameter en de dikte van uw accessoire moeten binnen de nominale capaciteit van uw elektrische gereedschap liggen.** Accessoires met een verkeerde afmeting kunnen niet voldoende in bedwang of onder controle worden gehouden.
- ▶ **De afmetingen van de accessoirebevestiging moeten overeenkomen met de afmetingen van de bevestigingsmiddelen van het elektrische gereedschap.** Accessoires die niet overeenkomen met de bevestigingsmiddelen van het elektrische gereedschap kunnen uit balans raken, overmatige trillingen produceren en ervoor zorgen dat u de controle over het gereedschap verliest.
- ▶ **Gebruik geen beschadigde accessoires. Controleer telkens vóór gebruik het accessoire: schuurschijven op schilfers en barsten, steunschijf op barsten, scheuren of overmatige slijtage, draadborstels op losse of gebroken draden. Mocht het elektrische gereedschap of een accessoire vallen, inspecteer dan alles op beschadiging of bevestig een onbeschadigde accessoire. Zorg er na inspectie en montage van een accessoire voor dat uzelf en omstanders uit het vlak van het draaiende accessoire staan en laat het elektrische gereedschap één minuut lang op maximale onbelaste snelheid draaien.** Beschadigde accessoires zullen gewoonlijk gedurende deze testtijd breken.
- ▶ **Draag persoonlijke beschermingsmiddelen. Gebruik afhankelijk van de toepassing gezichtsbescherming of een veiligheidsbril. Draag zoals nodig een stofmasker, gehoorbescherming, handschoenen en een schort die kleine slijpdeeltjes of brokstukken van het werkstuk kan opvangen.** De oogbescherming moet geschikt zijn om rondvliegende deeltjes tegen te houden die bij diverse toepassingen ontstaan. Het stofmasker of de ademhalingsbescherming moet geschikt zijn om deeltjes uit de lucht te filteren die bij de specifieke toepassing ontstaan. Langdurige blootstelling aan veel lawaai kan leiden tot gehoorschade.
- ▶ **Houd omstanders op een veilige afstand van de werkzone. Iedereen die zich in de werkzone bevindt, moet**

persoonlijke beschermingsmiddelen dragen. Brokstukken van het werkstuk of een gebroken accessoire kunnen rondvliegen en letsel veroorzaken, ook buiten de directe omgeving van de werkzaamheden.

- ▶ **Houd het elektrische gereedschap uitsluitend vast aan de geïsoleerde handgrepen, wanneer u werkzaamheden verricht waarbij het accessoire in aanraking kan komen met verborgen bedrading of zijn eigen netsnoer.** Als het accessoire in aanraking komt met een spanningvoerende draad, dan kunnen de metalen delen van het elektrische gereedschap onder spanning komen te staan en zou de gebruiker een elektrische schok kunnen krijgen.
- ▶ **Houd het netsnoer uit de buurt van het draaiende accessoire.** Als u de macht over het gereedschap verliest, kan het netsnoer worden doorgesneden of gegrepen en kan uw hand of arm in het draaiende accessoire worden getrokken.
- ▶ **Leg het elektrische gereedschap nooit neer, wanneer het accessoire nog in beweging is.** Het draaiende accessoire kan in het oppervlak grijpen, waardoor u de macht over het elektrische gereedschap verliest.
- ▶ **Schakel het elektrische gereedschap niet in, terwijl u dit aan uw zijde draagt.** Door onbedoeld contact met het draaiende accessoire kan uw kleding worden gegrepen, waardoor het accessoire in uw lichaam wordt getrokken.
- ▶ **Maak de ventilatieopeningen van het elektrische gereedschap regelmatig schoon.** De ventilator van de motor trekt stof in de behuizing en een overmatige ophoping van metalen deeltjes kan elektrische risico's veroorzaken.
- ▶ **Gebruik het elektrische gereedschap niet in de buurt van ontvlambare materialen.** Deze materialen zouden door vonken vlam kunnen vatten.
- ▶ **Gebruik geen accessoires waarbij een vloeibaar koelmiddel moet worden gebruikt.** Het gebruik van water of andere vloeibare koelmiddelen kan elektrocutie of een elektrische schok tot gevolg hebben.

Terugslag en daarmee verwante waarschuwingen:

Terugslag is een plotselinge reactie van een ronddraaiende schijf, steunschijf, borstel of ander accessoire, als deze plotseling bekneld raken of blijven haken. Het bekneld raken of blijven haken veroorzaakt een snelle stilstand van het draaiende accessoire, waardoor het elektrische gereedschap onbeheerst in tegengestelde richting van de draairichting van het accessoire wordt geforceerd.

Als bijvoorbeeld een slijpschijf blijft haken of klem zitten in het werkstuk, dan kan de rand van de schijf zich in het materiaaloppervlak graven en zo de schijf naar buiten laten schieten. De schijf kan ofwel in de richting van de gebruiker schieten of in de andere richting, afhankelijk van de bewegingsrichting van de schijf op het moment dat deze bleef haken of klem zitten. Slijpschijven kunnen onder deze omstandigheden ook breken.

Terugslag is het gevolg van verkeerd gebruik van het elektrische gereedschap en/of onjuiste gebruiksprocedures of -omstandigheden. Met de juiste maatregelen kan dit worden vermeden, zoals hieronder is beschreven.

- ▶ **Houd het elektrische gereedschap stevig met beide handen vast en plaats uw lichaam en armen zodanig dat u de krachten van een terugslag kunt weerstaan. Gebruik altijd de extra handgreep, indien aanwezig, voor een maximale controle over terugslag of reactie op het draaimoment tijdens het starten.** De gebruiker kan reacties op het draaimoment of krachten van de terugslag beheersen met de juiste voorzorgsmaatregelen.
- ▶ **Plaats nooit uw hand in de buurt van het draaiende accessoire.** Het accessoire kan over uw hand terugslaan.
- ▶ **Plaats uw lichaam niet op een plaats waar het elektrische gereedschap terecht zal komen, als een terugslag optreedt.** Bij terugslag schiet het gereedschap in tegengestelde richting van de beweging van de schijf op het moment dat deze blijft haken of klem zitten.
- ▶ **Ga voorzichtig te werk bij het bewerken van hoeken, scherpe randen enz. Voorkom dat het accessoire gaat stuiteren of blijft haken.** Hoeken, scherpe randen of stuiteren kunnen ervoor zorgen dat het draaiende accessoire blijft haken, waardoor u de controle over het gereedschap verliest of er terugslag optreedt.
- ▶ **Bevestig geen zaagketting, houtsnijmes, diamant-segmentschijf met een randopening van meer dan 10 mm of getand zaagblad op het elektrische gereedschap.** Dergelijke accessoires veroorzaken vaak een terugslag en verlies van controle over het gereedschap.

Bijzondere veiligheidsaanwijzingen voor slijpen:

- ▶ **Gebruik uitsluitend schijftypes die voor uw elektrische gereedschap zijn gespecificeerd, en de speciale beschermkap die voor de desbetreffende schijf is ontworpen.** Schijven waarvoor het elektrische gereedschap niet werd ontworpen, kunnen onvoldoende worden beschermd en zijn onveilig.
- ▶ **Het slijpoppervlak van de in het midden verzonken schijven moet onder het vlak van de beschermclip worden bevestigd.** Een verkeerd bevestigde schijf die buiten het vlak van de beschermclip uitsteekt, kan onvoldoende worden beschermd.
- ▶ **Schijven mogen uitsluitend worden gebruikt voor aanbevolen toepassingen. Voer bijvoorbeeld geen slijpwerkzaamheden uit met de zijkant van een doorslijpschijf.** Doorslijpschijven zijn bestemd voor het bewerken van randen; als zijdelingse krachten op deze schijven worden uitgeoefend, kunnen deze barsten.
- ▶ **Gebruik altijd onbeschadigde schijfflenzen met de juiste afmeting en vorm voor de desbetreffende schijf.** De juiste schijfflenzen ondersteunen de schijf en verminderen de kans dat de schijf breekt. Flenzen voor doorslijpschijven kunnen verschillen van de flenzen voor slijpschijven.
- ▶ **Gebruik geen versleten schijven van grotere elektrische gereedschappen.** Een schijf die is bestemd voor een groter elektrisch gereedschap, is niet geschikt voor de hogere snelheid van een kleiner gereedschap en kan breken.

- **Gebruik bij het gebruik van schijven die voor twee soorten bewerkingen kunnen worden gebruikt, altijd de juiste beschermkap voor de toepassing die wordt uitgevoerd.** Als niet de juiste beschermkap wordt gebruikt, kan eventueel niet de gewenste mate van bescherming worden geboden, wat zou kunnen resulteren in ernstig letsel.

Bijzondere veiligheidsaanwijzingen voor borstelen:

- **Denk eraan dat borsteldraden door de staalborstel worden weggeslingerd, zelfs tijdens normaal gebruik. Vermijd overbelasting van de draden door overmatige druk op de borstel uit te oefenen.** De borsteldraden kunnen eenvoudig lichte kleding en/of huid binnendringen.
- **Als het gebruik van een beschermkap is gespecificeerd voor het werken met draadborstels, laat de staalborstelschijf of borstel dan niet in botsing komen met de beschermkap.** De diameter van de staalborstelschijf of borstel kan toenemen als gevolg van werkbelaasting en centrifugale krachten.

Aanvullende veiligheidsaanwijzingen



Draag een veiligheidsbril.



Houd het elektrische gereedschap bij het werken stevig met beide handen vast en zorg ervoor dat u stevig staat. Het elektrische gereedschap wordt met twee handen veiliger vastgehouden.

- **Gebruik geschikte detectoren om verborgen elektriciteits-, gas- of waterleidingen op te sporen of raadpleeg het plaatselijke energie- of waterleidingbedrijf.** Contact met elektrische leidingen kan tot brand of een elektrische schok leiden. Beschadiging van een gasleiding kan tot een explosie leiden. Breuk van een waterleiding veroorzaakt materiële schade en kan een elektrische schok veroorzaken.
- **Ontgrendel de aan/uit-schakelaar en zet deze in de uit-stand, wanneer de stroomvoorziening wordt onderbroken, bijvoorbeeld door stroomuitval of uit het stopcontact trekken van de stekker.** Daardoor wordt ongecontroleerd opnieuw starten voorkomen.
- **Pak de slijpschijven niet vast, voordat ze zijn afgekoeld.** De schijven worden bij het werken erg heet.
- **Zet het werkstuk vast.** Een met spanvoorzieningen of een bankschroef vastgehouden werkstuk wordt beter vastgehouden dan u met uw hand kunt doen.

Beschrijving van product en werking



Lees alle veiligheidsaanwijzingen en instructies. Het niet naleven van de veiligheidsaanwijzingen en instructies kan elektrische schokken, brand en/of zware verwondingen veroorzaken.

Neem goed nota van de afbeeldingen in het voorste deel van de gebruiksaanwijzing.

Beoogd gebruik

Het elektrische gereedschap is bedoeld voor het slijpen en afbramen van metaal met slijpaccessoires van korund.

Het elektrische gereedschap is ook geschikt voor het werken met komstaalborstels.

Het elektrische gereedschap is niet geschikt voor het werken met schijfborstels.

Afgebeelde componenten

De componenten zijn genummerd zoals op de afbeelding van het elektrische gereedschap op de pagina met afbeeldingen.

- (1) Spanmoer
- (2) Open beschermkap met vastzetschroef
- (3) Slijpas
- (4) Opnameflens
- (5) Greepvlak (ashals)
- (6) Aan/uit-schakelaar
- (7) Snelspanmoer **SDS-plus**^{a)}
- (8) Handgreep (geïsoleerd greepvlak)
- (9) Vastzetschroef voor beschermkap
- (10) Houderstift
- (11) Pensleutel voor spanmoer
- (12) Indexmarkering
- (13) Borgring

a) **Niet elk afgebeeld en beschreven accessoire is standaard bij de levering inbegrepen. Alle accessoires zijn te vinden in ons accessoireprogramma.**

Technische gegevens

Rechte slijpmachine	GG5 8 SH	
Productnummer	3 601 B14 3..	
Nominaal opgenomen vermogen	W	1200
Afgegeven vermogen	W	700
Nominaal toerental ^{A)}	min ⁻¹	7640
Schroefdraad slijpas		M14
Max. lengte uitgaande as	mm	31
Gereedschapsopname	mm	20
Max. slijpschijfdikte	mm	32
Max. diameter slijpaccessoire	mm	125
Max. diameter komstaalborstel	mm	100
Gewicht volgens EPTA-Procedure 01:2014	kg	4,4
Nulspanningsbeveiliging		●

Rechte slijpmachine**GG5 8 SH**

Isolatieklasse



A) Nominiaal onbelast toerental volgens EN IEC 62841-2-3 voor passende inzetgereedschappen. Het werkelijke onbelaste toerental is om veiligheidsredenen en afhankelijk van productietoleranties lager.

De gegevens gelden voor een nominale spanning [U] van 230 V. Bij afwijkende spanningen en in landspecifieke uitvoeringen kunnen deze gegevens variëren.

Informatie over geluid en trillingen

Geluidsemissiewaarden bepaald conform **EN IEC 62841-2-3**.

Het A-gewogen geluidsniveau van het elektrische gereedschap bedraagt typisch: geluidsdruk niveau **90 dB(A)**; geluidsvermogen niveau **98 dB(A)**. Onzekerheid K = 3 dB.

Draag een gehoorbescherming!

Totale trillingswaarden a_h (vectorsom van drie richtingen) en onzekerheid K bepaald volgens **EN IEC 62841-2-3**:

Slijpen aan de oppervlakte (afbramen):

$$a_h = 3,0 \text{ m/s}^2 \quad K = 1,5 \text{ m/s}^2$$

Het slijpen van dünnere platen of andere gemakkelijk trillende materialen met een groot oppervlak kan leiden tot een geluidsemissiewaarde die tot wel 15 dB hoger is. Door geschikte zware dempingsmatten kan de verhoogde geluidsemissie worden verlaagd. Er moet zowel bij de risico beoordeling van het lawaai als bij het kiezen van een geschikt gehoorbescherming rekening worden gehouden met een verhoogde geluidsemissie.

Het in deze gebruiksaanwijzing vermelde trillingsniveau en de geluidsemissiewaarde zijn gemeten met een genormeerde meetmethode en kunnen worden gebruikt om elektrische gereedschappen met elkaar te vergelijken. Ze zijn ook geschikt voor een voorlopige inschatting van de trillings- en geluidsemissie.

Het aangegeven trillingsniveau en de aangegeven geluidsemissiewaarde presenteren de voornaamste toepassingen van het elektrische gereedschap. Wanneer het elektrische gereedschap echter wordt gebruikt voor andere toepassingen, met afwijkende inzetgereedschappen of onvoldoende onderhoud, dan kunnen het trillingsniveau en de geluidsemissiewaarde afwijken. Dit kan de trillings- en geluidsemissie gedurende de gehele arbeidsperiode duidelijk verhogen.

Voor een nauwkeurige schatting van de trillings- en geluidsemissies moet ook rekening worden gehouden met de tijden waarin het gereedschap uitgeschakeld is, of waarin het gereedschap wel loopt, maar niet werkelijk wordt gebruikt. Dit kan de trillings- en geluidsemissies gedurende de gehele arbeidsperiode duidelijk verminderen.

Leg aanvullende veiligheidsmaatregelen ter bescherming van de gebruiker tegen het effect van trillingen vast, zoals: onderhoud van elektrische gereedschappen en inzetgereedschappen, warm houden van de handen, organisatie van het arbeidsproces.

Nulspanningsbeveiliging

De nulspanningsbeveiliging voorkomt ongecontroleerd starten van het elektrische gereedschap na een onderbreking van de stroomtoevoer.

Voor de **hernieuwde ingebruikname** zet u de aan/uit-schakelaar **(6)** in de uitgeschakelde stand en schakelt u het elektrisch gereedschap opnieuw in.

Aanwijzing: Bij heel snel uit- en opnieuw inschakelen kan het gebeuren dat de nulspanningsbeveiliging activeert en het elektrische gereedschap ondanks het bedienen van de aan/uit-schakelaar **(6)** niet start. Zet de aan/uit-schakelaar **(6)** in de uitgeschakelde stand en schakel het elektrische gereedschap opnieuw in.

Montage

► **Trek vóór werkzaamheden aan het elektrische gereedschap altijd de stekker uit het stopcontact.**

Veiligheidsvoorziening monteren

► **Trek vóór werkzaamheden aan het elektrische gereedschap altijd de stekker uit het stopcontact.**

► **Stel de beschermkap (2) zodanig in dat er geen vonken in de richting van de gebruiker vliegen.**

Beschermkap voor slijpen (zie afbeelding A)

Zet de beschermkap **(2)** op de ashals. Pas de positie van de beschermkap **(2)** aan de eisen van de bewerking aan. Vergrendel de beschermkap **(2)** met de vastzetschroef **(9)** en draai de vastzetschroef met minimaal 10 Nm vast.

Slijpgereedschap monteren (zie afbeelding B)

Het slijpaccessoire moet nauwkeurig rond lopen. Slijpaccessoires die niet rond lopen, mogen niet meer worden gebruikt, maar moeten worden vervangen of in een rechte lijn worden gebracht met een wetsteen (accessoire).

Met de wetsteen kunnen ook willekeurige speciale vormen uit de basisvormen van slijpaccessoires worden gemaakt. Wanneer u slijpgereedschappen met schroefdraadschacht gebruikt, let er dan op dat het uiteinde van de slijpas **(3)** niet de geperforeerde bodem van het slijpgereedschap raakt.

- Draai de slijpas **(3)** tot het asgat in de slijpas **(3)** en de uitsparingen op de behuizing in één lijn liggen. Steek de houderstift **(10)** door de uitsparingen op de behuizing en het asgat van de slijpas **(3)**.
- Draai de spanmoer **(1)** met de meegeleverde pensleutel **(11)** los en verwijder deze.
- Reinig de slijpas **(3)** en alle te monteren delen.
- Breng het slijpaccessoire aan en draai de spanmoer **(1)** met de pensleutel **(11)** vast. Let erop dat het slijpaccessoire vrij kan draaien in de beschermkap **(2)**.

► **Gebruik conische slijpaccessoires uitsluitend in combinatie met de open beschermkap (2) en het juiste spansysteem (spanmoer (1) of snelspanmoer (7) en opnameflens (4)).**

Opnameflens verwisselen (zie afbeelding C)

Gebruik voor de bevestiging van conische slijpaccessoires de opnameflens **(4)**, de spanmoer **(1)** en de open beschermkap **(2)**.

Haal met een schroevendraaier de borgring (13) uit de groef van de slijpas (3) en verwijder de opnameflens (4). Monteer de juiste opnameflens (4) dienovereenkomstig.

Snelspanmoer SDS-*clic* (zie afbeelding D)

Voor eenvoudig wisselen van slijpgereedschappen zonder het gebruik van andere gereedschappen kunt u in plaats van de spanmoer (1) de snelspanmoer (7) gebruiken.

► **De snelspanmoer (7) mag niet voor borstels worden gebruikt.**

Gebruik uitsluitend een onberispelijke, onbeschadigde snelspanmoer (7).

Let er bij het erop schroeven op dat de beschreven kant van de snelspanmoer (7) niet naar de slijpschijf wijst; de pijl moet naar de indexmarkering (12) wijzen.

Draai de slijpas (3) tot het asgat in de slijpas (3) en de uitsparingen op de behuizing in één lijn liggen. Steek de houderstift (10) door de uitsparingen op de behuizing en het asgat van de slijpas (3). Om de snelspanmoer (7) vast te draaien, draait u de slijpschijf krachtig rechtsom.

Een correct bevestigde, onbeschadigde snelspanmoer kunt u met de hand losdraaien door de kartelring tegen de klok in (naar links) te draaien. **Draai een vastzittende snelspanmoer nooit met een tang los, maar gebruik de pensleutel (11).**

Afzuiging van stof en spanen

Stof van materialen zoals loodhoudende verf, enkele houtsoorten, mineralen en metaal kunnen schadelijk voor de gezondheid zijn. Aanraking of inademing van stof kan leiden tot allergische reacties en/of ziekten van de luchtwegen van de gebruiker of personen die zich in de omgeving bevinden.

Bepaalde soorten stof, bijvoorbeeld van eiken- en beukenhout, gelden als kankerverwekkend, in het bijzonder in combinatie met toevoegingsstoffen voor houtbehandeling (chromaat en houtbeschermingsmiddelen). Asbesthoudend materiaal mag alleen door bepaalde vakmensen worden bewerkt.

- Zorg voor een goede ventilatie van de werkplek.
- Er wordt geadviseerd om een stofmasker met filterklasse P2 te dragen.

Neem de in uw land geldende voorschriften voor de te bewerken materialen in acht.

► **Vermijd ophoping van stof op de werkplek.** Stof kan gemakkelijk ontbranden.

Gebruik

Ingebruikname

► **Let op de netspanning! De spanning van de stroombron moet overeenkomen met de gegevens op het typeplaatje van het elektrische gereedschap. Met 230 V aangeduide elektrische gereedschappen kunnen ook met 220 V worden gebruikt.**

In-/uitschakelen

Voor de **ingebruikname** van het elektrische gereedschap schuift u **eerst** de aan/uit-schakelaar (6) naar voren, drukt u deze **vervolgens** in en houdt deze ingedrukt.

Voor het **vastzetten** van de ingedrukte aan/uit-schakelaar (6) schuift u de aan/uit-schakelaar (6) verder naar voren.

Om het elektrische gereedschap **uit te schakelen**, laat u de aan/uit-schakelaar (6) los of wanneer deze vergrendeld is, drukt u kort op de aan/uit-schakelaar (6) en laat u deze daarna los.

► **Controleer de slijpgereedschappen vóór gebruik. Het slijpgereedschap moet correct gemonteerd zijn en vrij kunnen draaien. Laat dit ten minste 1 minuut zonder belasting proefdraaien. Gebruik geen beschadigde, onronde of trillende slijpgereedschappen.** Beschadigde slijpgereedschappen kunnen barsten en verwondingen veroorzaken.

Aanwijzingen voor werkzaamheden

► **Bewaar slijpgereedschappen zodanig, dat ze beschermd zijn tegen stoten.**

Slijpen en afbramen van metaal

Gebruik bij het slijpen en afbramen met gebonden slijpmiddelen altijd de open beschermkap met vastzetschroef (2).

Houd het elektrische gereedschap met beide handen aan de handgrepen (8) vast.

Beweeg het elektrische gereedschap met matige druk heen en weer. Daardoor wordt het werkstuk niet te heet, verkleurt het niet en zijn er geen groeven.

Werken met komstaalborstels

Het elektrische gereedschap is ook geschikt voor het werken met komstaalborstels. Hiervoor kunt u de open beschermkap met vastzetschroef (2) gebruiken.

Houd het elektrische gereedschap met beide handen aan de handgrepen (8) vast.

Beweeg het elektrische gereedschap met matige druk heen en weer om een gelijkmatige materiaalafname te bereiken en het werkstuk niet te beschadigen.

Het elektrische gereedschap is niet geschikt voor het werken met schijfborstels.

Onderhoud en service

Onderhoud en reiniging

► **Trek vóór werkzaamheden aan het elektrische gereedschap altijd de stekker uit het stopcontact.**

► **Houd het elektrische gereedschap en de ventilatieopeningen altijd schoon om goed en veilig te werken.**

► **Gebruik onder extreme gebruiksomstandigheden indien mogelijk altijd een afzuiginstallatie. Blaas de ventilatieopeningen regelmatig schoon en sluit het gereedschap via een aardlekschakelaar (PRCD) aan.** Tijdens het bewerken van metalen kan geleidend stof in het elektrische gereedschap terechtkomen. Daardoor kan de

veiligheidsisolatie van het elektrische gereedschap worden belemmerd.

Bewaar en behandel de accessoires zorgvuldig.

Wanneer een vervanging van de aansluitkabel noodzakelijk is, dan moet dit door **Bosch** of een geautoriseerde klantenservice voor elektrische gereedschappen van **Bosch** worden uitgevoerd om veiligheidsrisico's te vermijden.

Klantenservice en gebruikadvies

Onze klantenservice beantwoordt uw vragen over reparatie en onderhoud van uw product en over vervangingsonderdelen. Explosietekeningen en informatie over vervangingsonderdelen vindt u ook op: www.bosch-pt.com

Het Bosch-gebruiksadviesteam helpt u graag bij vragen over onze producten en accessoires.

Vermeld bij vragen en bestellingen van vervangingsonderdelen altijd het uit tien cijfers bestaande productnummer volgens het typeplaatje van het product.

Nederland

Tel.: (076) 579 54 54

Fax: (076) 579 54 94

E-mail: gereedschappen@nl.bosch.com

Meer serviceadressen vindt u onder:

www.bosch-pt.com/serviceaddresses

Afvalverwijdering

Elektrische gereedschappen, accessoires en verpakkingen moeten op een voor het milieu verantwoorde wijze worden gerecycled.



Gooi elektrische gereedschappen niet bij het huisvuil!

Alleen voor landen van de EU:

Volgens de Europese richtlijn 2012/19/EU betreffende elektrische en elektronische oude apparaten en de omzetting van de richtlijn in nationaal recht moeten niet meer bruikbare elektrische gereedschappen apart worden ingezameld en op een voor het milieu verantwoorde wijze worden hergebruikt.

Bij een verkeerde afvoer kunnen afgedankte elektrische en elektronische apparaten vanwege de mogelijke aanwezigheid van gevaarlijke stoffen schadelijke uitwerkingen op het milieu en de gezondheid van mensen hebben.

Dansk

Sikkerhedsinstrukser

Generelle sikkerhedsanvisninger for el-værktøj

⚠ ADVARSEL Læs alle sikkerhedsadvarsler, instruktioner, illustrationer og specifikationer, som følger med el-værktøjet. I tilfælde af manglende overholdelse af anvisningerne nedenfor er der risiko for elektrisk stød, brand og/eller alvorlige personskader.

Opbevar alle sikkerhedsinstrukser og anvisninger til senere brug.

Betegnelsen "el-værktøj" i advarslerne refererer til dit (ledningsforbundne) el-værktøj tilsluttet lysnettet eller til batteridrevet (ledningsfrit) el-værktøj.

Sikkerhed på arbejdspladsen

- ▶ **Hold arbejdsområdet rent og godt oplyst.** Rodede eller mørke områder kan medføre ulykker.
- ▶ **Brug ikke el-værktøjet i eksplosionsfarlige omgivelser, hvor der findes brændbare væsker, gasser eller støv.** El-værktøj kan slå gnister, der kan antænde støv eller dampe.
- ▶ **Sørg for, at andre personer og ikke mindst børn holdes væk fra arbejdsområdet, når el-værktøjet er i brug.** Hvis man distraheres, kan man miste kontrollen over maskinen.

Elektrisk sikkerhed

- ▶ **El-værktøjets stik skal passe til kontakten. Stikket må under ingen omstændigheder ændres. Brug ikke adapterstik sammen med jordforbundet el-værktøj.** Uændrede stik, der passer til kontakterne, nedsætter risikoen for elektrisk stød.
- ▶ **Undgå kropskontakt med jordforbundne overflader som f. eks. rør, radiatorer, komfurer og køleskabe.** Hvis din krop er jordforbundet, øges risikoen for elektrisk stød.
- ▶ **El-værktøj må ikke udsættes for regn eller fugt.** Indtrængen af vand i el-værktøj øger risikoen for elektrisk stød.
- ▶ **Brug ikke ledningen til formål, den ikke er beregnet til. Du må aldrig bære el-værktøjet i ledningen, hænge el-værktøjet op i ledningen eller rykke i ledningen for at trække stikket ud af kontakten. Beskyt ledningen mod varme, olie, skarpe kanter eller maskindele, der er i bevægelse.** Beskadigede eller indviklede ledninger øger risikoen for elektrisk stød.
- ▶ **Hvis el-værktøjet benyttes i det fri, må der kun benyttes en forlængerledning, der er egnet til udendørs brug.** Brug af forlængerledning til udendørs brug nedsætter risikoen for elektrisk stød.
- ▶ **Hvis det ikke kan undgås at bruge el-værktøjet i fugtige omgivelser, skal der bruges et HFI-relæ.** Brug af et HFI-relæ reducerer risikoen for at få elektrisk stød.

Personlig sikkerhed

- ▶ **Det er vigtigt at være opmærksom og holde øje med, hvad man laver, og bruge el-værktøjet fornuftigt. Brug ikke el-værktøj, hvis du er træt, har indtaget alkohol eller er påvirket af medikamenter eller euforiserende stoffer.** Få sekunders uopmærksomhed ved brug af el-værktøjet kan føre til alvorlige personskader.
- ▶ **Brug personligt beskyttelsesudstyr. Brug altid beskyttelsesbriller.** Brug af sikkerhedsudstyr som f. eks. støvmaske, skridsikkert fodtøj, beskyttelseshjelm eller høreværn afhængig af maskintype og anvendelse nedsætter risikoen for personskader.
- ▶ **Undgå utilsigtet igangsætning. Kontrollér, at el-værktøjet er slukket, før du tilslutter det til strømtilførslen og/eller batteriet, løfter eller bærer det.** Undgå at bære el-værktøjet med fingeren på afbryderen og sørg for, at el-værktøjet ikke er tændt, når det sluttes til nettet, da dette øger risikoen for personskader.
- ▶ **Gør det til en vane altid at fjerne indstillingsværktøj eller skrueenøgle, før el-værktøjet startes.** Hvis et stykke værktøj eller en nøgle sidder i en roterende maskindel, er der risiko for personskader.
- ▶ **Undgå en unormal legemsposition. Sørg for at stå sikkert, mens der arbejdes, og kom ikke ud af balance.** Dermed har du bedre muligheder for at kontrollere el-værktøjet, hvis der skulle opstå uventede situationer.
- ▶ **Brug egnet arbejdstøj. Undgå løse beklædningsgenstande eller smykker. Hold hår og tøj væk fra dele, der bevæger sig.** Dele, der er i bevægelse, kan gribe fat i løstsiddende tøj, smykker eller langt hår.
- ▶ **Hvis støvudsugnings- og opsamlingsudstyr kan monteres, er det vigtigt, at dette tilsluttes og benyttes korrekt.** Brug af en støvopsugning kan reducere støvmængden og dermed den fare, der er forbundet med støv.
- ▶ **Selvom du kender værktøjet godt og er vant til at bruge det, skal du alligevel være opmærksom og overholde sikkerhedsanvisningerne.** Et øjeblik uopmærksomhed kan medføre alvorlige personskader.

Omhyggelig omgang med og brug af el-værktøj

- ▶ **Undgå overbelastning af el-værktøjet. Brug altid el-værktøj, der er beregnet til det stykke arbejde, der skal udføres.** Med det passende el-værktøj arbejder man bedst og mest sikkert inden for det angivne effektområde.
- ▶ **Brug ikke el-værktøj, hvis afbryderen er defekt.** El-værktøj, der ikke kan startes eller stoppes, er farligt og skal repareres.
- ▶ **Træk stikket ud af stikkontakten og/eller fjern batteriet, hvis det kan tages af, før el-værktøjet justeres, før skift af tilbehørsdele og før el-værktøjet lægges til opbevaring.** Disse sikkerhedsforanstaltninger forhindrer utilsigtet start af el-værktøjet.
- ▶ **Opbevar ubenyttet el-værktøj uden for børns rækkevidde. Lad aldrig personer, der ikke er fortrolige med el-værktøjet eller ikke har gennemlæst disse instruk-**

ser, benytte el-værktøjet. El-værktøj er farligt, hvis det benyttes af ukyndige personer.

- ▶ **Vedligehold el-værktøj og tilbehørsdele. Kontroller, om bevægelige maskindele fungerer korrekt og ikke sidder fast, og om delene er brækket eller beskadiget, således at el-værktøjets funktion påvirkes. Få beskadigede dele repareret, inden el-værktøjet tages i brug.** Mange uheld skyldes dårligt vedligeholdt el-værktøj.
- ▶ **Sørg for, at skæreværktøjer er skarpe og rene.** Omhyggeligt vedligeholdt skæreværktøjer med skarpe skærekanter sætter sig ikke så hurtigt fast og er nemmere at føre.
- ▶ **Brug el-værktøj, tilbehør, indsatsværktøj osv. iht. disse instrukser. Tag hensyn til arbejdsforholdene og det arbejde, der skal udføres.** Anvendelse af el-værktøjet til formål, som ligger uden for det fastsatte anvendelsesområde, kan føre til farlige situationer.
- ▶ **Hold håndtag og gribeblader tørre, rene og fri for olie og smørefedt.** Hvis håndtag og gribeblader er glatte, kan værktøjet ikke håndteres og styres sikkert, hvis der sker noget uventet.

Service

- ▶ **Sørg for, at el-værktøj kun repareres af kvalificerede fagfolk og at der kun benyttes originale reservedele.** Dermed sikres størst mulig maskinsikkerhed.

Sikkerhedsinstrukser til ligeslibere

Almindelige sikkerhedsforskrifter vedrørende slibning eller trådbørstning:

- ▶ **Dette el-værktøj er beregnet til slibning eller trådbørstning. Læs alle sikkerhedsforskrifter, instruktioner, illustrationer og specifikationer, som følger med el-værktøjet.** I tilfælde af manglende overholdelse af anvisningerne nedenfor er der risiko for elektrisk stød, brand og/eller alvorlige personskader.
- ▶ **Arbejde som pudning, polering, hulluskæring eller skæring må ikke udføres med dette el-værktøj.** Hvis el-værktøjet bruges til arbejde, det ikke er beregnet til, kan der opstå farlige situationer med risiko for personskade.
- ▶ **Foretag ikke ændringer af el-værktøjet, så det kan bruges til andre formål, end det specifikt er designet til, eller i modstrid med producentens anvisninger.** Sådanne ændringer kan resultere i, at du mister kontrollen over værktøjet med alvorlige kvæstelser til følge.
- ▶ **Brug ikke tilbehør, der ikke er specifikt designet til opgaven og anbefalet af producenten af værktøjet.** Blot fordi tilbehøret kan sættes på el-værktøjet, er det ikke nødvendigvis sikkert at bruge det.
- ▶ **Tilbehørets mærkehastighed skal minimum svare til den maks. hastighed, der er angivet på el-værktøjet.** Tilbehør, der anvendes ved en højere hastighed end mærkehastigheden, kan gå i stykker og slynges af værktøjet.
- ▶ **Tilbehørets udvendige diameter og tykkelse skal være inden for el-værktøjets mærkekapacitet.** Tilbehør i for stort størrelse kan ikke beskyttes og styres korrekt.

- ▶ **Målene af det tilbehør, der monteres, skal passe til det udstyr, der er monteret på el-værktøjet.** Hvis tilbehøret ikke passer til el-værktøjets monteringsdele, kører el-værktøjet ikke afbalanceret, og det vil vibrere meget med risiko for, at du mister kontrollen.
- ▶ **Brug ikke beskadiget tilbehør. Inden brug skal tilbehør som slibeskiver altid kontrolleres for splintring og revner, bagskiver skal kontrolleres for revner, flænger og slitage, og stålborster skal kontrolleres for løse eller knækkede tråde. Hvis el-værktøjet eller tilbehøret tabs, skal det efterses for skader, eller der skal monteres ubeskadiget tilbehør. Når tilbehøret er eftersat og monteret, skal el-værktøjet køre med maksimal hastighed uden belastning i ét minut. Du og eventuelle andre personer til stede må ikke stå i det roterende tilbehørs bane.** Beskadiget tilbehør vil normalt gå i stykker under testen.
- ▶ **Brug personlige værnemidler. Afhængig af opgaven bæres visir eller lukkede eller åbne beskyttelsesbriller. Hvis det er relevant, bæres støvmaske, høreværn, handsker og værkstedsforklæde, som kan stoppe mindre slibekorn eller fragmenter af arbejdsemnet.** Øjenværnet skal kunne stoppe flyvende materiale, der genereres under forskellige arbejdsopgaver. Støvmasken eller åndedrætsværnet skal kunne filtrere de partikler, der genereres under arbejdet. Langvarig udsættelse for kraftig støj kan medføre nedsat hørelse.
- ▶ **Andre personer på stedet skal stå på sikker afstand af arbejdsområdet. Alle, der befinder sig inden for arbejdsområdet, skal bære personlige værnemidler.** Fragmenter af arbejdsemner eller defekt tilbehør kan blive kastet ud og forårsage skader, også på afstand af arbejdsområdet.
- ▶ **Hold kun fast om el-værktøjets isolerede gribeblader, når du udfører arbejde, hvor skæretilbehøret kan komme i kontakt med skjulte kabler eller værktøjets egen ledning.** Hvis skæretilbehøret kommer i kontakt med en "strømførende" ledning, kan blottede metaldele på el-værktøjet blive "strømførende", og der er risiko for elektrisk stød for brugeren.
- ▶ **Kablet skal placeres, så det ikke berører det roterende tilbehør.** Hvis du mister kontrollen, kan kablet blive skåret over eller skadet, og du risikerer, at din hånd bliver trukket ind i det roterende tilbehør.
- ▶ **Du må først lægge el-værktøjet fra dig, når tilbehøret er stoppet helt.** Det roterende tilbehør kan gribe fat i underlaget, så du mister kontrollen over el-værktøjet.
- ▶ **El-værktøjet må ikke være tændt, mens du bærer det ned langs siden.** Utilsiget kontakt med det roterende tilbehør kan medføre, at værktøjet får fat i dit tøj, så tilbehøret trækkes ind til kroppen.
- ▶ **El-værktøjets udluftningshuller skal rengøres jævnligt.** Motorens blæser trækker støv ind i huset, og ophobning af større mængder metal kan udgøre en elektrisk risiko.
- ▶ **El-værktøjet må ikke anvendes i nærheden af brændbare materialer.** Gnister kan antænde disse materialer.

- ▶ **Brug ikke tilbehør, som kræver væskekøling.** Brug af vand eller andre kølevæsker kan medføre dødsfald eller skader som følge af elektrisk stød.

Advarsler vedrørende tilbageslag og lignende:

Tilbageslag er en pludselig reaktion, der sker, når en roterende skive, bagskive, børste eller andet tilbehør kommer i klemme eller kører fast. Når det roterende tilbehør kommer i klemme eller kører fast, standser det pludseligt, hvilket tvinger el-værktøj, som ikke er under kontrol, i modsat retning af tilbehørets rotationsretning på det punkt, hvor tilbehøret sidder fast.

Hvis eksempelvis en slibeskive kommer i klemme eller kører fast i arbejdsemnet, kan kanten af den skive, der går ind i klemmepunktet, grave sig ind i materialets overflade, så skiven kører eller springer ud. Skiven kan springe enten mod eller væk fra brugeren afhængig af skivens rotationsretning på det tidspunkt, den kommer i klemme. Slibeskiven kan også knække under disse forhold.

Tilbageslag skyldes forkert brug af el-værktøjet og/eller forkerte arbejdsprocedurer eller arbejdsbetingelser og kan undgås ved at træffe de relevante forholdsregler, som er angivet nedenfor.

- ▶ **Hold godt fast i el-værktøjet med begge hænder, og placer krop og arme, så du kan holde igen, hvis der sker tilbageslag. Hvis der medfølger et ekstra håndtag, skal det altid anvendes, så du opnår maksimal kontrol over tilbageslag eller momentreaktion under start.** Brugeren kan kontrollere momentreaktioner og tilbageslag, hvis de relevante forholdsregler træffes.
- ▶ **Placer aldrig hånden tæt på det roterende tilbehør.** Tilbehøret kan slå tilbage over din hånd.
- ▶ **Placer ikke kroppen i det område, el-værktøjet vil bevæge sig i, hvis der sker tilbageslag.** Tilbageslag vil kaste værktøjet i modsat retning i forhold til skivens bevægelsesretning på det tidspunkt, den kører fast.
- ▶ **Udvis særlig forsigtighed ved arbejde på hjørner, skarpe kanter osv. Undgå hoppende bevægelser, og undgå, at tilbehøret sætter sig fast.** Hjørner, skarpe kanter og hoppende bevægelser giver øget risiko for, at tilbehøret sætter sig fast med tab af kontrol eller tilbageslag til følge.
- ▶ **Undlad at montere savkæder, klinger til træskæring, segmentdiameterkiver med perifer deling på mere end 10 mm eller savklinger med tanddeling.** Denne type klinger medfører ofte tilbageslag og tab af kontrollen over værktøjet.

Specifikke sikkerhedsforskrifter vedrørende slibning:

- ▶ **Brug kun skiver af en type, der er angivet for dit el-værktøjet, og den skærm, der er specifikt designet til den valgte skive.** Skiver, som el-værktøjet ikke er designet til, kan ikke afskærmes korrekt, og det er ikke sikkert at bruge dem.
- ▶ **Slibefluden på skiver med fordybning i midten skal monteres under beskyttelseskantens plan.** En forkert monteret skive, som stikker ud over beskyttelseskantens plan, kan ikke beskyttes korrekt.

- **Skiverne må kun bruges til de opgaver, de er anbefalet til. Eksempel: Siden af en skæreskive må ikke bruges til slibning.** Slibende skæreskiver er beregnet til perifer slibning. Hvis disse skiver påføres kraft i sideretningen, kan de splintre.
- **Brug altid intakte skiveflanger i den rigtige størrelse og form til den valgte skive.** Korrekte skiveflanger støtter skiven, så risikoen for, at skiven knækker, reduceres. Flanger til skæreskiver kan være forskellige fra flanger til slibeskiver.
- **Brug ikke slidte skiver fra større el-værktøj.** Skiver, der er beregnet til større el-værktøj, er ikke velegnede til den høje hastighed, mindre værktøj kører med, og kan sprænges.
- **Når du bruger skiver, som kan anvendes til flere formål, skal du altid bruge den skærm, der passer til det arbejde, du skal udføre.** Hvis du anvender en forkert skærm, opnår du ikke den korrekte beskyttelse, hvilket kan føre til alvorlige kvæstelser.

Specifikke sikkerhedsforskrifter vedrørende trådbørstning:

- **Vær opmærksom på, at børsten mister tråde, også under almindelig brug. Undgå at overbelaste trådene ved at påføre for stort tryk på børsten.** Ståltrådene kan nemt gennembryde lette tekstiler og/eller hud.
- **Hvis brug af skærm anbefales under stålborstning, må trådskiven eller stålborsten ikke komme i kontakt med skærmen.** Trådskevns eller stålborstens diameter kan udvide sig som følge af arbejdsbelastningen og centrifugalkraften.

Ekstra sikkerhedsanvisninger



Brug sikkerhedsbriller.



Hold godt fat om el-værktøjet med begge hænder under arbejdet, og sørg for, at du står sikkert. El-værktøjet føres mere sikkert med to hænder.

- **Anvend egnede søgeinstrumenter til at finde frem til skjulte forsyningsledninger, eller kontakt det lokale forsyningselskab.** Kontakt med elektriske ledninger kan føre til brand og elektrisk stød. Beskadigelse af en gasledning kan føre til eksplosion. Brud på et vandrør kan føre til materiel skade eller elektrisk stød.
- **Lås start-stop-kontakten op, og stil den på stop, når strømforsyningen afbrydes (f. eks. som følge af strømsvigt eller hvis netstikket trækkes ud).** Derved forhindres en ukontrolleret genstart.
- **Rør ikke ved slibeskiverne, før de er kølet af.** Skiverne bliver meget varmt under arbejdet.
- **Fastgør emnet.** Et emne holdes bedre fast med spændeanordninger eller skruestik end med hånden.

Produkt- og ydelsesbeskrivelse



Læs alle sikkerhedsinstrukser og anvisninger. Overholdes sikkerhedsinstrukserne og anvisningerne ikke, er der risiko for elektrisk stød, brand og/eller alvorlige kvæstelser.

Vær opmærksom på alle illustrationer i den forreste del af betjeningsvejledningen.

Beregnet anvendelse

El-værktøjet er beregnet til at slibe og afgrate metal med korundslibelegemer.

El-værktøjet er også egnet til arbejde med kopbørster.

El-værktøjet er ikke egnet til arbejde med skivebørster.

Illustrerede komponenter

Nummereringen af de illustrerede komponenter refererer til illustrationen af el-værktøjet på illustrationssiden.

- (1) Spændemøtrik
- (2) Åben beskyttelseskærm med låseskrue
- (3) Slibespindel
- (4) Holdeflange
- (5) Grebsflade (spindelhals)
- (6) Tænd/sluk-knap
- (7) Lynspændemøtrik **SDS-clic^{a)}**
- (8) Håndgreb (isoleret grebsflade)
- (9) Låseskrue til beskyttelseskærm
- (10) Holdestift
- (11) Spændenøgle til spændemøtrik
- (12) Indeksmærke
- (13) Fjederring

a) **Tilbehør, som er illustreret og beskrevet i betjeningsvejledningen, er ikke indeholdt i leveringen. Det fuldstændige tilbehør findes i vores tilbehørsprogram.**

Tekniske data

Ligesliber	GG5 8 SH	
Varenummer		3 601 B14 3..
Nominal optagen effekt	W	1200
Afgiven effekt	W	700
Nominelt omdrejningstal ^{A)}	o/min	7640
Slibespindelgevind		M14
Maks. spindellængde	mm	31
Værktøjsholder	mm	20
maks. slibeskivetykkelse	mm	32
maks. slibestift diameter	mm	125
maks. kopbørstediameter	mm	100
Vægt iht. EPTA-Procedure 01:2014	kg	4,4
Genstartsbeskyttelse		●

Ligesliber

GG8 8 SH

Kapslingsklasse



A) Nominelt omdrejningstal ubelastet iht. EN IEC 62841-2-3 til valg af passende indsatsværktøjer. Det faktiske omdrejningstal i tomgang er lavere af sikkerhedsgrunde og på grund af fremstillingstolerancerne.

Angivelserne gælder for en nominel spænding [U] på 230 V. Ved afvigende spændinger og i landespecifikke udførelser kan disse angivelser variere.

Støj-/vibrationsinformation

Støjemissionsværdier fundet iht. **EN IEC 62841-2-3**.

El-værktøjets A-vægtede støjniveau er typisk: Lydtrykniveau **90 dB(A)**; Lydeffektniveau **98 dB(A)**. Usikkerhed K = 3 dB.

Brug høreværn!

Vibrationer samlet værdi a_h (vektorsum af tre retninger) og usikkerhed K fundet iht. **EN IEC 62841-2-3**:

Overfladeslibning (skrubbearbejdning):

$$a_h = 3,0 \text{ m/s}^2 \quad K = 1,5 \text{ m/s}^2$$

Slibning af tynde metalplader eller andre letvibrerende materialer med store flader kan føre til en forøgelse af støjemissionsværdien med op til 15 dB. Støjemissionerne kan reduceres ved at anvende egnede dæmpningsmålere. Der skal tages højde for den forhøjede støjemission ved vurderingen af risikoen ved støjydelsen samt ved valg af egnet høreværn.

Det svingningsniveau og støjemissionsniveau, der fremgår af anvisningerne, er målt iht. en standardiseret måleværdi og kan anvendes til sammenligning af el-værktøj med hinanden. De er også egnede til en foreløbig vurdering af svingnings- og støjemissionen.

Det angivne svingnings- og støjemissionsniveau repræsenterer de væsentlige anvendelser af el-værktøjet. Hvis el-værktøjet dog anvendes til andre formål, med afvigende indsatsværktøj eller utilstrækkelig vedligeholdelse, kan svingnings- og støjemissionsniveauet afvige. Dette kan føre til en betydelig forøgelse af svingnings- og støjemissionen i hele arbejdsrummet.

Til en nøjagtig vurdering af svingnings- og støjemissionen bør der også tages højde for de tider, i hvilke værktøjet er slukket eller godt nok kører, men rent faktisk ikke anvendes. Dette kan føre til en betydelig reduktion af svingnings- og støjemissionsniveauet i hele arbejdsrummet.

Fastlæg ekstra sikkerhedsforanstaltninger til beskyttelse af brugeren mod svingningers virkning som f.eks.: Vedligeholdelse af el-værktøj og indsatsværktøj, holde hænder varme, organisation af arbejdsforløb.

Elektrisk beskyttelse mod genindkobling

Genstartsbeskyttelsen forhindrer en ukontrolleret start af el-værktøjet efter afbrydelse af strømtilførslen.

For **igen at tænde** skal du sætte tænd/sluk-kontakten (6) i frakoblet position og tænde el-værktøjet igen.

Henvisning: Hvis du slukker og tænder el-værktøjet hurtigt, kan det forekomme, at genstartssperren aktiveres, så el-værktøjet ikke starter, selvom du trykker på tænd/sluk-kontakten (6). Anbring tænd/sluk-kontakten (6) i frakoblet position, og tænd el-værktøjet igen.

Montering

► **Træk stikket ud af stikkontakten, før der udføres arbejde på el-værktøjet.**

Montering af beskyttelsesanordning

► **Træk stikket ud af stikkontakten, før der udføres arbejde på el-værktøjet.**

► **Indstil beskyttelsesskærmen (2), så betjeningspersonen ikke udsættes for gnistregn.**

Beskyttelsesskærm til slibning (se billede A)

Sæt beskyttelsesskærmen (2) på spindelhalsen. Tilpas beskyttelsesskærmens (2) position til arbejdsgangens krav. Lås beskyttelsesskærmen (2) med låseskruen (9), og spænd låseskruen med mindst 10 Nm.

Montering af slibeværktøjer (se billede B)

Slibelegemerne skal kun dreje problemfrit. Hvis slibelegemerne ikke længere er runde, skal de udskiftes eller rettes op med en slibesten (tilbehør).

Med slibestenen kan du også lave specielle former på baggrund af slibeskivens grundformer. Hvis du benytter slibeværktøjer med gevindindsats, skal du sørge for, at enden af slibespindlen (3) ikke berører den perforerede bund af slibeværktøjet.

- Drej slibespindlen (3), indtil hullet i slibespindlen (3) flugter med udsparingen på huset. Sæt holdestiften (10) gennem udsparingen på huset og hullet i slibespindlen (3).
- Løsn spændemøtrikken (1) med den medfølgende spændenøgle (11), og tag den af.
- Rengør slibespindlen (3) og alle dele, der skal monteres.
- Sæt slibelegemet på, og spænd spændemøtrikken (1) med spændenøglen (11). Sørg for, at slibelegemet kan dreje frit i beskyttelsesskærmen (2).

► **Brug kun det koniske slibelegeme i forbindelse med den åbne beskyttelsesskærm (2) og det passende fastspændingssystem (spændemøtrik (1) eller lynspændemøtrik (7) og holdeflange (4)).**

Udskiftning af holdeflange (se billede C)

Ved fastgørelse af koniske slibelegemer skal du benytte holdeflangen (4), spændemøtrikken (1) og den åbne beskyttelsesskærm (2).

Fjern ved hjælp af en skruetrækker forsigtigt fjederringen (13) fra noten i slibespindlen (3), og tag holdeflangen (4) af. Monter den passende holdeflange (4) analogt.

Lynspændemøtrik SDS-*c/l/c* (se billede D)

For hurtigere skift af slibeværktøj uden anvendelse af andre værktøjer kan du i stedet for borepatronen (1) benytte den selvspændende borepatron (7).

► **Lynspændemøtrikken (7) må ikke bruges til børstning.**

Brug kun en fejlfri, ubeskadiget lynspændemøtrik (7).

Sørg ved påskruningen for, at lynspændemøtrikkens (7) side med påskrift ikke peger mod slibeskiven; pilen skal pege mod indeksmærket (12).

Drej slibespindlen (3), indtil hullet i slibespindlen (3) flugter med udsparingen på huset. Sæt holdestiften (10) gennem udsparingen på huset og hullet i slibespindlen (3). For at spænde den selvspændende borepatron (7) skal du dreje slibeskiven hårdt med uret

En korrekt fastgjort og intakt selvspændende borepatron kan løsnes ved at dreje roulettringen mod uret med hånden.

Brug aldrig en tang til at løsne en fastsiddende lynspændemøtrik, men anvendt i stedet spændenøglen (11).

Støv-/spåudsugning

Støv fra materialer som f.eks. blyholdig maling, nogle træsorter, mineraler og metal kan være sundhedsfarlige. Berøring eller indånding af støv kan føre til allergiske reaktioner og/eller åndedræts sygdomme hos brugeren eller personer, der opholder sig i nærheden af arbejdspladsen.

Bestemt støv som f.eks. ege- eller bøgestøv gælder som kræftfremkaldende, især i forbindelse med ekstra stoffer til træbehandling (chromat, træbeskyttelsesmiddel). Asbestholdigt materiale må kun bearbejdes af fagfolk.

- Sørg for god udluftning af arbejdspladsen.
- Det anbefales at bære åndeværn med filterklasse P2.

Overhold forskrifterne, der gælder i dit land vedr. de materialer, der skal bearbejdes.

- **Undgå at der samler sig støv på arbejdspladsen.** Støv kan let antænde sig selv.

Brug

lbrugtagning

- **Kontrollér netspændingen! Strømkildens spænding skal stemme overens med angivelserne på el-værktøjets typeskilt. El-værktøj til 230 V kan også tilsluttes 220 V.**

Tænd/sluk

For at **tænde** el-værktøjet skal du **først** skubbe tænd/sluk-knappen (6) fremad og **derefter** trykke på den og holde den inde.

For at **låse** den nedtrykkede tænd/sluk-knap (6) skal du skubbe tænd/sluk-knappen (6) videre frem.

For at **slukke** el-værktøjet skal du slippe tænd/sluk-knappen (6) eller, hvis den er låst, trykke kort på tænd/sluk-knappen (6) og slippe den igen.

- **Kontrollér slibeværktøjet før brug. Slibeværktøjet skal være monteret sikkert, så det kan dreje frit. Foretag en prøvekörsel i mindst 1 minut uden belastning. Brug ikke beskadigede, ikke-runde eller vibrerende slibeværktøjer.** Beskadigede slibeværktøjer kan gå i stykker og forårsage skader.

Arbejdsvejledning

- **Opbevar slibeværktøjerne, så de ikke kan udsættes for stød.**

Slibning og afgratning af metal

Brug altid den åbne beskyttelsesskærm med låseskrue (2) ved slibning og afgratning med slibemidler i kompositmateriale.

Hold fast om el-værktøjet med begge hænder på håndgrebene (8).

Bevæg el-værktøjet frem og tilbage med et moderat tryk. Derved undgår du, at emnet bliver for varmt, at det misfarves, eller at der opstår riller.

Arbejde med kopbørster

El-værktøjet er også egnet til arbejde med kopbørster. Til det formål kan du bruge den åbne beskyttelsesskærm med låseskrue (2).

Hold fast om el-værktøjet med begge hænder på håndgrebene (8).

Bevæg el-værktøjet med moderat kraft frem og tilbage for at opnå en ensartet materialefjernelse uden at skade emnet. El-værktøjet er ikke egnet til arbejde med skivebørster.

Vedligeholdelse og service

Vedligeholdelse og rengøring

- **Træk stikket ud af stikkontakten, før der udføres arbejde på el-værktøjet.**
- **El-værktøj og el-værktøjets ventilationsåbninger skal altid holdes rene for at sikre et godt og sikkert arbejde.**
- **Brug så vidt muligt altid et udsugningsanlæg ved ekstreme anvendelsesforhold. Blæs ventilationsåbningerne igennem med hyppige mellemrum, og forkobl en fejlstrømsafbryder (PRCD).** Ved bearbejdning af metal kan ledende støv aflejre sig inde i elværktøjet. Elværktøjets beskyttelsesisolering kan forringes.

Opbevar og behandle tilbehøret omhyggeligt.

Hvis det er nødvendigt at erstatte tilslutningsledningen, skal dette arbejde udføres af **Bosch** eller på et autoriseret serviceværksted for **Bosch** el-værktøj for at undgå farer.

Kundeservice og anvendelsesrådgivning

Kundeservice besvarer dine spørgsmål vedr. reparation og vedligeholdelse af dit produkt samt reservedele. Eksplosionstegninger og oplysninger om reservedele finder du også på: www.bosch-pt.com

Bosch-anvendelsesrådgivningsteamet hjælper dig gerne, hvis du har spørgsmål til produkter og tilbehørsdele.

Produktets 10-cifrede typenummer (se typeskilt) skal altid angives ved forespørgsler og bestilling af reservedele.

Dansk

Bosch Service Center
Telegrafvej 3
2750 Ballerup

På www.bosch-pt.dk kan der online bestilles reservedele eller oprettes en reparations ordre.
Tlf. Service Center: 44898855
Fax: 44898755
E-Mail: vaerktoej@dk.bosch.com

Du finder adresser til andre værksteder på:

www.bosch-pt.com/serviceaddresses

Bortskaffelse

El-værktøj, tilbehør og emballage skal genbruges på en miljøvenlig måde.



Smid ikke el-værktøj ud sammen med det almindelige husholdningsaffald!

Gælder kun i EU-lande:

Iht. det europæiske direktiv 2012/19/EU om affald af elektrisk og elektronisk udstyr skal kasseret elektrisk udstyr indsamles separat og genbruges iht. gældende miljøforskrifter. Ved forkert bortskaffelse kan elektrisk og elektronisk affald have skadelige virkninger på miljøet og menneskers sundhed på grund af den mulige tilstedeværelse af farlige stoffer.

Svensk

Säkerhetsanvisningar

Allmänna säkerhetsanvisningar för elverktyg

⚠ VARNING Läs alla säkerhetsvarningar, instruktioner och specifikationer som tillhandahålls med detta elverktyg. Fel som uppstår till följd av att instruktionerna nedan inte följts kan orsaka elstöt, brand och/eller allvarliga personskador.

Förvara alla varningar och anvisningar för framtida bruk.

Begreppet Elverktyg hänförs sig till nätdrivna elverktyg (med nätsladd) och till batteridrivna elverktyg (sladdlösa).

Arbetsplatssäkerhet

- ▶ **Håll ditt arbetsområde rent och väl upplyst.** Ostädade och mörka areor ökar olycksrisken.
- ▶ **Använd inte elverktyget i explosionsfarliga omgivningar när det t.ex. finns brännbara vätskor, gaser eller damm.** Elverktygen alstrar gnistor som kan antända dammet eller gaserna.
- ▶ **Håll under arbetet med elverktyget barn och obehöriga personer på betryggande avstånd.** Om du störs av obehöriga personer kan du förlora kontrollen över elverktyget.

Elektrisk säkerhet

- ▶ **Elverktygets stickpropp måste passa till vägguttaget. Stickproppen får absolut inte förändras. Använd inte**

adapterkontakter tillsammans med skyddsjordade elverktyg. Oförändrade stickproppar och passande vägguttag reducerar risken för elstöt.

- ▶ **Undvik kroppskontakt med jordade ytor som t. ex. rör, värmeelement, spisar och kylskåp.** Det finns en större risk för elstöt om din kropp är jordad.
- ▶ **Skydda elverktyg mot regn och väta.** Tränger vatten in i ett elverktyg ökar risken för elstöt.
- ▶ **Missbruka inte nätsladden. Använd inte nätsladden för att bära eller hänga upp elverktyget och inte heller för att dra stickproppen ur vägguttaget.** Skadade eller tilltrasslade ledningar ökar risken för elstöt.
- ▶ **När du arbetar med ett elverktyg utomhus använd endast förlängningssladdar som är avsedda för utomhusbruk.** Om en lämplig förlängningssladd för utomhusbruk används minskar risken för elstöt.
- ▶ **Använd ett felströmsskydd om det inte är möjligt att undvika att elverktyget används i fuktig miljö.** Felströmsskyddet minskar risken för elstöt.

Personsäkerhet

- ▶ **Var uppmärksam, kontrollera vad du gör och använd elverktyget med förnuft. Använd inte ett elverktyg när du är trött eller om du är påverkad av droger, alkohol eller mediciner.** Under användning av elverktyg kan även en kort uppmärksamhet leda till allvarliga kroppsskador.
- ▶ **Använd personlig skyddsutrustning. Använd alltid skyddsglasögon.** Användning av personlig skyddsutrustning, som t. ex. dammfiltermask, halkfria säkerhetsskor, skyddshjälm och hörselskydd, som är anpassade för användningsområdet, reducerar risken för kroppsskada.
- ▶ **Undvik oavsiktlig igångsättning. Kontrollera att elverktyget är frånkopplat innan du ansluter stickproppen till vägguttaget och/eller ansluter/tar bort batteriet, tar upp eller bär elverktyget.** Om du bär elverktyget med fingret på strömställaren eller ansluter påkopplat elverktyg till nätströmmen kan olycka uppstå.
- ▶ **Ta bort alla inställningsverktyg och skruvnycklar innan du startar elverktyget.** Ett verktyg eller en nyckel i en roterande komponent kan medföra kroppsskada.
- ▶ **Undvik onormala kroppsställningar. Se till att du alltid står stadigt och håller balansen.** I detta fall kan du lättare kontrollera elverktyget i oväntade situationer.
- ▶ **Bär lämpliga arbetskläder. Bär inte löst hängande kläder eller smycken. Håll håret och kläderna borta från rörliga delar.** Löst hängande kläder, långt hår och smycken kan dras in av roterande delar.
- ▶ **När elverktyg används med dammsugnings- och uppsamlingsutrustning, se till att dessa är rätt monterade och används på korrekt sätt.** Användning av dammsugning minskar de risker damm orsakar.
- ▶ **Låt inte vanan att ofta använda verktygen göra att du blir slarvig och ignorerar verktygets säkerhetsprinciper.** En vårdslös åtgärd kan leda till allvarlig personskada inom bråkdelen av en sekund.

Korrekt användning och hantering av elverktyg

- ▶ **Överbelasta inte elverktyget. Använd rätt elverktyg för det jobb du tänker göra.** Med ett lämpligt elverktyg kan du arbeta bättre och säkrare inom angivet effektområde.
- ▶ **Ett elverktyg med defekt strömställare får inte längre användas.** Ett elverktyg som inte kan kopplas in eller ur är farligt och måste repareras.
- ▶ **Dra stickproppen ur vägguttaget och/eller ta bort batteriet, om det kan tas ut ur elverktyget, innan inställningar utförs, tillbehörsdelar byts ut eller elverktyget lagras.** Denna skyddsåtgärd förhindrar oavsiktlig inkoppling av elverktyget.
- ▶ **Förvara elverktygen oåtkomliga för barn. Låt elverktyget inte användas av personer som inte är förtrogna med dess användning eller inte läst denna anvisning.** Elverktygen är farliga om de används av oerfarna personer.
- ▶ **Underhåll elverktyg och tillbehör omsorgsfullt. Kontrollera att rörliga komponenter fungerar felfritt och inte kärvar, att komponenter inte brustit eller skadats och kontrollera orsaker som kan leda till att elverktygets funktioner påverkas menligt. Låt skadade delar repareras innan elverktyget tas i bruk.** Många olyckor orsakas av dåligt skötta elverktyg.
- ▶ **Håll skärverktygen skarpa och rena.** Omsorgsfullt skötta skärverktyg med skarpa egg kommer inte så lätt i kläm och går lättare att styra.
- ▶ **Använd elverktyget, tillbehör, insatsverktyg osv. enligt dessa anvisningar. Ta hänsyn till arbetsvillkoren och arbetsmomenten.** Om elverktyget används på ett sätt som det inte är avsett för kan farliga situationer uppstå.
- ▶ **Håll handtag och greppytor torra, rena och fria från olja och fett.** Hala handtag och greppytor ger ingen säker hantering och kontroll över verktyget i oväntade situationer.

Service

- ▶ **Låt endast kvalificerad fackpersonal reparera elverktyget och endast med originalreservdelar.** Detta garanterar att elverktygets säkerhet upprätthålls.

Säkerhetsanvisningar för raxslip

Gemensamma säkerhetsvarningar för grovslipning och stålborstning:

- ▶ **Detta elverktyg är avsett att fungera som en slipmaskin eller trådborstare. Observera alla säkerhetsvarningar, instruktioner, illustrationer och specifikationer som tillhandahålls med detta elverktyg.** Fel som uppstår till följd av att instruktionerna nedan inte följts kan orsaka elstöt, brand och/eller allvarliga personskadador.
- ▶ **Detta elverktyg får inte användas för slipning, polering, håltagning eller kapning.** Arbeten som elverktyget inte har konstruerats för kan ge upphov till risker och orsaka personskadador.
- ▶ **Detta elverktyg får inte konverteras för användning som det inte konstruerats för och som inte specificerats av tillverkaren.** Sådan konvertering kan leda till förlorad kontroll över verktyget och därmed allvarliga personskadador.
- ▶ **Använd inga tillbehör som inte är rekommenderade och speciellt konstruerade av verktygstillverkaren.** Bara för att tillbehöret kan fästas på ditt elverktyg, garanteras inte en säker drift.
- ▶ **Det nominella varvtalet för tillbehöret måste vara minst lika med den maximala hastigheten som är märkt på elverktyget.** Tillbehör som körs fortare än deras märkvarvtal kan gå sönder och flyga isär.
- ▶ **Den yttre diametern och tjockleken på ditt tillbehör måste vara inom kapaciteten för ditt elverktyg.** Tillbehör med fel storlek kan inte skyddas eller kontrolleras på lämpligt sätt.
- ▶ **Tillbehöret måste passa till elverktygets fäste.** Tillbehör som inte passar elverktygets fäste hamnar ur balans, vibrerar överdrivet och kan göra att man tappar kontrollen.
- ▶ **Använd inte ett skadat tillbehör. Före varje användning, inspektera tillbehöret, till exempel slipskivorna för att upptäcka flisor, sprickor och slitage, kontrollera stålborsten för att upptäcka lösa eller spruckna trådar. Om elverktyg eller tillbehör tappas i marken, inspektera dem för skada eller installera ett oskadat tillbehör. Efter inspektion och installation av ett tillbehör, placera dig själv och åskådare på avstånd från det roterande tillbehörets plan och kör verktyget på högsta varvtal utan belastning i en minut. Skadade tillbehör går normalt sönder under denna testtid.**
- ▶ **Använd personlig skyddsutrustning. Beroende på användning ska du bära skyddsvisir eller (tättslutande) skyddsglasögon. Allt efter behov ska du bära skyddsmask, hörselskydd, handskar och verkstadsförkläde som kan stoppa små fragment av slipmedel eller arbetsmaterialet. Ögonskyddet måste kunna stoppa flygande skräp som genereras av olika typer av användning. Skyddsmasken eller andningsskyddet måste kunna filtrera partiklar som genereras av din verksamhet. Långvarig exponering i högt buller kan orsaka hörselskadador.**
- ▶ **Håll åskådare på säkert avstånd från arbetsområdet. Alla som kommer in i arbetsområdet måste bära personlig skyddsutrustning.** Fragment av arbetsstycket eller en trasiga tillbehör kan flyga iväg och orsaka skador bortom det omedelbara verksamhetsområdet.
- ▶ **Håll elverktyget med i de isolerade greppytorna när du utför en åtgärd där du riskerar att komma i kontakt med dolda elledningar eller dess egen sladd.** Vid kontakt med en strömförande ledning kan oskyddade metalldelar på verktyget som är strömförande ge användaren en elektrisk stöt.
- ▶ **Placera sladden på avstånd från det roterande tillbehöret.** Om du förlorar kontrollen, kan sladden

skäras av eller fastna och din hand eller arm kan dras in i det roterande tillbehöret.

- ▶ **Lägg aldrig verktyget nedåt förrän tillbehöret har stannat fullständigt.** Det roterande tillbehöret kan greppa ytan och dra verktyget utanför din kontroll.
- ▶ **Kör inte verktyget när du bär det på din sida.** Oavsiktlig kontakt med det roterande tillbehöret kan fastna i dina kläder och dra tillbehöret till din kropp.
- ▶ **Rengör regelbundet verktygets luftventiler.** Motors fläkt drar in damm inuti huset och en överdriven ackumulering av metallpulver kan orsaka elektrisk fara.
- ▶ **Använd inte elverktyg i närheten av brännbara material.** Gnistor kan antända dessa material.
- ▶ **Använd inte tillbehör som kräver flytande kylmedel.** Användning av vatten eller andra flytande kylmedel kan leda till elektriska stötar.

Kast och relaterade varningar:

Kast är en plötslig reaktion på ett roterande hjul som klämts eller ett roterande hjul, backningsdyna, borste eller andra tillbehör som fastnat. Klämmande eller fastkilning orsakar en snabb blockering av den roterande tillbehöret som i sin tur orsakar att det okontrollerade elverktyget tvingas i motsatt riktning mot tillbehöret rotation vid punkten för fastkilningen.

Till exempel, om ett sliphjul fastnar eller kläms av arbetsstycket, kan kanten av hjulet som kommer in i klämpunkten gräva sig ner i materialytan vilket gör att hjulet glider ut eller kastas ut. Hjulet kan antingen hoppa mot eller bort från operatören, beroende på riktningen av hjulrörelsen på platsen för klämning. Slipskivor kan även gå sönder under dessa förhållanden.

Kast är resultatet av missbruk av elverktyget och/eller felaktiga arbetsrutiner eller tillstånd och kan undvikas genom att vidta lämpliga försiktighetsåtgärder som beskrivs nedan.

- ▶ **Håll verktyget i ett fast grepp med båda händer och placera din kropp och dina armar så att du kan stå emot kast.** Använd alltid stödhandtaget, om sådant finns, för maximal kontroll över kast eller momentreaktionen under uppstart. Användaren kan kontrollera momentreaktioner eller kastkrafter, om lämpliga försiktighetsåtgärder vidtas.
- ▶ **Placera aldrig din hand nära det roterande tillbehöret.** Tillbehör kan kasta över din hand.
- ▶ **Ställ dig inte i det område dit elverktyg kommer att flytta sig vid kast.** Kast kommer att driva verktyget i motsatt riktning mot hjulets rörelse då det fastnar.
- ▶ **Var särskilt försiktig när du arbetar med hörn, skarpa kanter etc.** Undvik att tillbehöret studsar och fastnar. Hörn, skarpa kanter eller studsningar har en tendens att göra så att det roterande tillbehöret fastnar, till kast eller till att man förlorar kontrollen.
- ▶ **Fäst inte en sågkedja med blad för träsnideri, ett diamant-segmentsågblad med ett periferiskt mellanrum på mer än 10 mm eller en tandad sågklinga.** Sådana blad skapar ofta kast och gör att man tappar kontrollen.

Säkerhetsvarningar som är specifika för grovslipning:

- ▶ **Använd endast skivtyper som rekommenderas för ditt elverktyg och det specifika skyddet som utformats för vald skiva.** Skivor som elverktyget inte är utformat för kan inte skyddas tillräckligt och är osäkra.
- ▶ **Slipytan i nedsänkningen i mitten av hjulen måste monteras under planet för skyddets kant.** Ett felaktigt monterat hjul som skjuter ut genom plan skyddskantens plan kan inte skyddas på lämpligt sätt.
- ▶ **Hjul får endast användas för rekommenderade användningar. Till exempel: slipa inte med sidan av kapskivan.** Slipande kapskivor är avsedda för perifer slipning och sidokrafter som appliceras på dessa hjul kan få dem att splittras.
- ▶ **Använd alltid oskadda hjulflänsar med rätt storlek och form för hjulet du valt.** Korrekta hjulflänsar stödjer hjulet och reducerar därmed möjligheten att hjulet går sönder. Flänsar för brythjul kan skilja sig från polerande hjulflänsar.
- ▶ **Använd inte nedslitna skivor från större elverktyg.** Skivor avsedda för större elverktyg är inte lämpliga för den högre hastigheten hos ett mindre verktyg och kan gå sönder.
- ▶ **Vid användning av multiskivor ska korrekt skydd för det specifika användningsområdet användas.** Om fel skydd används kan det påverka säkerheten och leda till allvarliga skador.

Säkerhetsvarningar som är specifika för stålborstning:

- ▶ **Observera att trådborst kastas ut av borsten även under den normala driften. Överbelasta inte trådarna genom att utsätta borstarna för alltför stor belastning** Tråden kan lätt tränga igenom tunnare kläder och/eller huden.
- ▶ **Om användning av ett skydd har specificerats för stålborstning så får det inte finnas någon kontakt mellan stålborsten och skyddet.** Stålborsten kan expandera i diameter på grund av arbetsbelastningen och centrifugalkraften.

Ytterligare säkerhetsanvisningar



Använd skyddsglasögon.



Håll i elverktyget stadigt med båda händerna och stå stadigt. Elverktyget kan styras säkrare med två händer.

- ▶ **Använd lämpliga detektorer för att lokalisera dolda försörjningsledningar eller konsultera det lokala eldistributionsbolaget.** Kontakt med elledningar kan orsaka brand och elstöt. En skadad gasledning kan leda till explosion. Inträngning i en vattenledning kan orsaka materiell skada eller elstöt.
- ▶ **Lås upp strömbrytaren och ställ den i av-läget om strömförsörjningen avbryts t. ex. vid strömavbrott**

eller dra ut nätstickkontakten. Därigenom förhindras en okontrollerad start.

- ▶ **Ta inte i slipskivorna innan de svalnat.** Skivorna blir mycket heta vid arbetet.
- ▶ **Säkra arbetsstycket.** Ett arbetsstycke som är fastspänt i en uppspanningsanordning eller ett skruvstycke hålls säkrare än med handen.

Produkt- och prestandabeskrivning



Läs igenom alla säkerhetsanvisningar och instruktioner. Fel som uppstår till följd av att säkerhetsinstruktionerna och anvisningarna inte följts kan orsaka elstöt, brand och/eller allvarliga personsador.

Beakta bilden i den främre delen av bruksanvisningen.

Ändamålsenlig användning

Elverktiget är avsett för slipning och avgradning av metall med korundslipskivor.

Elverktiget kan också användas till koppborstar.

Elverktiget kan inte användas för arbeten med skivborstar.

Illustrerade komponenter

Numreringen av komponenterna hänvisar till illustration av elverktiget på grafiksida.

- (1) Spännmutter
- (2) Öppen skyddskåpa med ställskruv
- (3) Slipspindel
- (4) Stödfläns
- (5) Greppyta (spindelhals)
- (6) Strömbrytare
- (7) Snabbspänningsmutter **SDS-clic^a**
- (8) Handtag (isolerad greppyta)
- (9) Låsskruv för skyddskåpa
- (10) Låsstift
- (11) Tvåstiftsnyckel för spännmutter
- (12) Indexmärke
- (13) Spärring

a) **I bruksanvisningen avbildad och beskrivet tillbehör ingår inte i standardleveransen. I vårt tillbehörprogram beskrivs allt tillbehör som finns.**

Tekniska data

Rakslip	GG8 8 SH	
Artikelnummer	3 601 B14 3..	
Nominell ingångseffekt	W	1200
Utgångseffekt	W	700
Mätvarvtal ^{A)}	v/min	7640
Slipspindelgänga		M14
max. spindellängd	mm	31

Rakslip	GG8 8 SH	
Verktysfäste	mm	20
max. tjocklek på slipskivan	mm	32
max. diameter på slipskivan	mm	125
max. diameter på koppborsten	mm	100
Vikt enligt EPTA-Procedure 01:2014	kg	4,4
Skydd mot oavsiktlig återstart		●
Skyddsklass		□ / II

A) Mättnings-tomgångsvarvtal enligt EN IEC 62841-2-3 för val av passande insatsverktyg. Det faktiska tomgångsvarvtalet är lägre av säkerhetsskäl och tillverkningssskäl.

Uppgifterna gäller för en märkspänning på [U] 230 V. Vid avvikande spänning och för utföranden i vissa länder kan uppgifterna variera.

Buller-/vibrationsdata

Bullernivåvärden beräknade enligt **EN IEC 62841-2-3**.

Den A-klassade bullernivån hos elverktiget ligger typiskt på: bullertrycknivå **90 dB(A)**; bullernivå **98 dB(A)**. Osäkerhet K = 3 dB.

Bär hörselskydd!

Totala vibrationsvärden a_h (vektorsumma för tre riktningar) och osäkerhet K beräknad enligt **EN IEC 62841-2-3**:

Yt slipning (skrubbing):

$$a_h = 3,0 \text{ m/s}^2 \text{ K} = 1,5 \text{ m/s}^2$$

Slipning av tunn plåt eller andra material med stor yta som lätt vibrerar kan leda till ett 15 dB högre bulleremissionsvärde. Med hjälp av tunga dämpningsmattor kan bullernivån minskas. Ett högre bulleremissionsvärde ska tas med i beräkningen både vid riskutvärdering av buller och vid val av lämpligt hörselskydd.

Den vibrationsnivå och det bullervärde som anges i dessa anvisningar har uppmätts enligt en mätmetod som normerats och kan användas för att jämföra elverktiget med varandra. Mätmetoden är även lämplig för preliminär bedömning av vibrations- och bullernivån.

Den angivna vibrations- och bullernivån representerar den huvudsakliga användningen av elverktiget. Om däremot elverktiget används för andra ändamål, med andra insatsverktyg eller inte underhålls ordentligt kan vibrations- och bullernivån avvika. Då kan vibrations- och bullernivån under arbetsperioden öka betydligt under hela arbetstiden. För en exakt bedömning av vibrations- och bullernivån bör även de tider beaktas när elverktiget är avstängt eller är igång, men inte används. Detta reducerar vibrations- och bullerbelastningen för den totala arbetsperioden betydligt.

Bestäm extra säkerhetsåtgärder för att skydda operatören mot vibrationernas inverkan t. ex.: underhåll av elverktiget och insatsverktygen, att hålla händerna varma, organisation av arbetsförloppen.

Skydd mot oavsiktlig återstart

Återstartskyddet hindrar elverktiget från att okontrollerat starta efter ett strömavbrott.

För **återstart** ställ på /av-strömbrytaren (6) i fränkopplingsläge och koppla på nytt på elverktiget.

Observera: vid mycket snabb avstängning och påslagning kan återstartsskyddet utlösas och elverktyget startar inte trots aktiverad på-/av-strömbrytare (6). Försätt på-/av-strömbrytaren (6) i avstängt läge och starta elverktyget igen.

Montage

- **Dra stickproppen ur nätuttaget innan arbeten utförs på elverktyget.**

Montera skyddsanordning

- **Dra stickproppen ur nätuttaget innan arbeten utförs på elverktyget.**
- **Ställ in skyddskåpan (2) så att verktyget inte kan slå nistor mot användaren.**

Skyddskåpa för slipning (se bild A)

Sätt på skyddskåpan (2) på spindelhalsen. Anpassa skyddskåpan (2) position till arbetsstegets krav. Lås skyddskåpan (2) med låsskruven (9) och dra åt låsskruven med minst 10 Nm.

Montering av slipverktygen (se bild B)

Slipkroppen måste rotera felfritt. Använd inte slipskivor som inte längre än runda, utan byt ut dem och eller rikta dem med en slipsten (tillbehör).

Med hjälp av slipstenen kan du få fram olika specialformer av slipskivans grundformer. Om du använder gängade slipverktyg bör du se till att slipspindelns ände (3) inte vidrör slipverktygets perforerade botten.

- Roterar slipspindel (3) tills hålet i slipspindel (3) och urtagen på kapslingen (3) stämmer överens. För in låsstiftet (10) genom urtagen på höljet och hålet i slipspindel (3).
- Lossa spännmutter (1) med medföljande tvåstiftsnyckel (11) och ta bort den.
- Rengör slipspindel (3) och alla delar som ska monteras.
- Sätt dit slipskivan och dra åt spännmutter (1) med tvåstiftsnyckeln (11). Se till att slipskivan kan rotera fritt i skyddskåpan (2).
- **Använd koniska slipskivor endast i kombination med öppen skyddskåpa (2) och lämpligt spännsystem (spännmutter (1) eller snabbkopplingsmutter (7) och monteringsfläns (4)).**

Byte av monteringsfläns (se bild C)

För att fästa koniska slipskivor används monteringsflänsen (4), spännmutter (1) och den öppna skyddskåpan (2).

Använd en skruvmejsel för att häva loss spårningen (13) ur spåret på slipspindel (3) och ta bort (4) monteringsflänsen. Montera passande monteringsflänsen (4) på motsvarande sätt.

Snabbspänningsmutter *SDS-~~clix~~* (se bild D)

För enkelt byte av slipverktyg utan att använda ytterligare verktyg kan du använda snabbspänningsmutter (7) istället för spännmutter (1).

- **Snabbspänningsmutter (7) får inte användas till borstar.**

Använd endast en felfri, oskadad snabbspännmutter (7).

Var vid påskruvningen uppmärksam på att snabbspänningsmutterns (7) textförsedda sida inte pekar mot slipskivan. Pilen skall vara riktad mot indexmärket (12).

Vrid slipspindel (3) tills hålet i slipspindel (3) och urtagen på kåpan stämmer överens. För in låsstiftet (10) genom urtagen på kåpan och genom hålet i slipspindel (3). Skruva fast slipskivan (7) ordentligt genom att dra åt snabbspänningsmuttern

En korrekt fäst och oskadad snabbspänningsmutter kan du lossa genom att vrida den räfflade ringen moturs för hand. **Lossa aldrig en åtdragen snabbspänningsmutter med en tång, utan använd kombinyckeln (11).**

Damm-/spånutsugning

Dammet från material som t. ex. blyhaltig målning, vissa träslag, mineraler och metall kan vara hälsovådligt. Beröring eller inandning av dammet kan orsaka allergiska reaktioner och/eller andningsbesvär hos användaren eller personer som uppehåller sig i närheten.

Vissa damm från ek eller bok anses vara cancerogena, speciellt då i förbindelse med tillsatser som för träbehandling (kromat, träkonserveringsmedel). Endast yrkesmän får bearbeta asbesthaltigt material.

- Se till att arbetsplatsen är väl ventilerad.
 - Vi rekommenderar ett andningsskydd i filterklass P2.
- Beakta de föreskrifter som i aktuellt land gäller för bearbetat material.

- **Undvik dammanhopning på arbetsplatsen.** Damm kan lätt självantändas.

Drift

Driftstart

- **Beakta nätspänningen! Kontrollera att strömkällans spänning överensstämmer med uppgifterna på elverktygets typskylt. Elverktyg märkta med 230 V kan även anslutas till 220 V.**

Slå på och stänga av

För att **starta elverktyget** ska strömbrytaren **först** föras fram (6) för att **sedan** tryckas in och hållas intryckt.

För att **arretera** strömbrytaren (6) skjuter du strömbrytaren (6) ytterligare en bit framåt.

För att **stänga av** elverktyget släpper du strömbrytaren (6) och om den är arreterad trycker du kort på strömbrytaren (6) och släpper den sedan.

- **Kontrollera slipverktøgen innan användningen. Slipverktøget måste vara felfritt monterat och kunna rotera fritt. Utför en testkörning på minst 1 minut utan belastning. Använd inte slipverktøy som är skadade, ojämna eller som vibrerar.** Skadade slipverktøy kan gå sönder och orsaka skador.

Arbetsanvisningar

- **Förvara slipverktøgen så att de är skyddade mot stötar.**

Slipning och avgradning av metall

Vid slipning och avgradning med bundna slipmedel ska du alltid använda öppen skyddskåpa med låsskruv (2).

Håll elverktøget stadigt i handtagen med båda händerna (8).

Flytta elverktøget med måttfullt tryck fram och tillbaka. Då blir materialet inte för varmt, missfärgas inte, och det blir inga repor.

Att arbeta med koppborstar

Elverktøget kan också användas till koppborstar. Då används öppen skyddskåpa med låsskruv (2).

Håll elverktøget stadigt i handtagen med båda händerna (8).

Flytta elverktøget med måttligt tryck fram och tillbaka för att få en jämn materialborttagning och inte skada arbetsstycket.

Elverktøget kan inte användas för arbeten med skivborstar.

Underhåll och service

Underhåll och rengöring

- **Dra stickproppen ur nätuttaget innan arbeten utförs på elverktøget.**
- **Håll elverktøget och dess ventilationsöppningar rena för bra och säkert arbete.**
- **Vid extrema användningsförhållanden bör du om möjligt alltid använda en bortsugningsanläggning. Renblås ventilationsöppningarna ofta och förkoppla en jordfelsbrytare (PRCD).** Vid bearbetning av metall kan damm samlas i elverktøgets inre. Elverktøgets skyddsisolering kan försämrans.

Lagra och hantera tillbehöret med omsorg.

Om nätsladden för bibehållande av verktygets säkerhet måste bytas ut, ska byte ske hos **Bosch** eller en auktoriserad serviceverkstad för **Bosch** elverktøy.

Kundtjänst och applikationsrådgivning

Kundservicen ger svar på frågor beträffande reparation och underhåll av produkter och reservdelar. Explosionsritningar och informationer om reservdelar hittar du också under:

www.bosch-pt.com

Boschs applikationsrådgivnings-team hjälper dig gärna med frågor om våra produkter och tillbehören till dem.

Ange alltid vid förfrågningar och reservdelsbeställningar det 10-siffriga produktnumret som finns på produktens typskylt.

Svenska

Bosch Service Center
Telegrafvej 3
2750 Ballerup
Danmark
Tel.: (08) 7501820 (inom Sverige)
Fax: (011) 187691

Du hittar fler kontaktuppgifter till service här:

www.bosch-pt.com/serviceaddresses

Avfallshantering

Elverktøy, tillbehör och förpackning ska omhändertas på miljövänligt sätt för återvinning.

Släng inte elverktøy bland hushållsavfallet!



Endast för EU-länder:

Enligt det europeiska direktivet 2012/19/EU om förbrukade elektriska och elektroniska apparater och dess omsättning i nationell rätt måste obrukbara elverktøy omhändertas separat och på ett miljövänligt sätt lämnas in för återvinning. Vid felaktig avfallshantering kan elektriska och elektroniska apparater orsaka skador på hälsa och miljö på grund av potentiellt farliga ämnen.

Norsk

Sikkerhetsanvisninger

Generelle sikkerhetsanvisninger for elektroverktøy

⚠ ADVARSEL Les alle sikkerhetsanvisningene, instruksjonene, illustrasjonene og spesifikasjonene som følger med dette elektroverktøyet.

Manglende overholdelse av anvisningene nedenfor kan medføre elektrisk støt, brann og/eller alvorlige personskader.

Ta godt vare på alle advarslene og all informasjonen.

Med begrepet "elektroverktøy" i advarslene menes nettdrevne (med ledning) elektroverktøy eller batteridrevne (uten ledning) elektroverktøy.

Sikkerhet på arbeidsplassen

- **Sørg for at arbeidsplassen til enhver tid er ryddig og har god belysning.** Rot eller dårlig lys innebærer stor fare for uhell.
- **Bruk ikke elektroverktøy i eksplosjonsfarlige omgivelser, for eksempel der det finnes brennbare væsker, gasser eller støv.** Elektroverktøy lager gnister som kan antenne støv eller damp.

- **Hold barn og andre personer unna når et elektroverktøy brukes.** Hvis du blir forstyrret under arbeidet, kan du miste kontrollen over elektroverktøyet.

Elektrisk sikkerhet

- **Støpselet til elektroverktøyet må passe i stikkontakten. Støpselet må ikke endres på noen måte. Bruk ikke adapterstøpsler sammen med jordede elektroverktøy.** Bruk av støpsler som ikke er forandret på og passende stikkontakter, reduserer risikoen for elektrisk støt.
- **Unngå kroppskontakt med jordede overflater som rør, radiatorer, komfyrer og kjøleskap.** Det er større fare for elektrisk støt hvis kroppen din er jordet.
- **Elektroverktøy må ikke utsettes for regn eller fuktighet.** Dersom det kommer vann i et elektroverktøy, øker risikoen for elektriske støt.
- **Ikke bruk ledningen til andre formål enn den er beregnet for. Bruk aldri ledningen til å bære eller trekke elektroverktøyet eller koble det fra strømforsyningen. Hold ledningen unna varme, olje, skarpe kanter eller deler som beveger seg.** Med skadede eller sammenfiltrede ledninger øker risikoen for elektrisk støt.
- **Når du arbeider utendørs med et elektroverktøy, må du bruke en skjøteledning som er egnet for utendørs bruk.** Når du bruker en skjøteledning som er egnet for utendørs bruk, reduseres risikoen for elektrisk støt.
- **Hvis det ikke kan unngås å bruke elektroverktøyet i fuktige omgivelser, må du bruke en jordfeilbryter.** Bruk av en jordfeilbryter reduserer risikoen for elektrisk støt.

Personsikkerhet

- **Vær oppmerksom, følg med på det du gjør og utvis sunn fornuft når du arbeider med et elektroverktøy. Ikke bruk elektroverktøy når du er trøtt eller er påvirket av alkohol eller andre rusmidler eller medikamenter.** Et øyeblikks uoppmerksomhet ved bruk av elektroverktøyet kan føre til alvorlige personskader.
- **Bruk personlig verneutstyr. Bruk alltid øyebeskyttelse.** Bruk av egnet personlig sikkerhetsutstyr som støvmaske, sklisikre arbeidssko, hjelm eller hørselvern reduserer risikoen for skader.
- **Unngå utilsiktet start. Forviss deg om at elektroverktøyet er slått av før du kobler det til strømkilden og/eller batteriet, løfter det opp eller bærer det.** Hvis du holder fingeren på bryteren når du bærer elektroverktøyet eller kobler elektroverktøyet til strømmen i innkoblet tilstand, kan dette føre til uhell.
- **Fjern innstillingsverktøy eller skrunøkler før du slår på elektroverktøyet.** Et verktøy eller en nøkkel som befinner seg i en roterende verktøydel, kan føre til personskader.
- **Unngå en unormal kroppsholdning. Sørg for å stå riktig og stødig.** Dermed kan du kontrollere elektroverktøyet bedre i uventede situasjoner.

- **Bruk egnede klær. Ikke bruk vide klær eller smykker. Hold hår og klær unna deler som beveger seg.** Løstsittende tøy, smykker eller langt hår kan komme inn i deler som beveger seg.
- **Hvis det kan monteres støvavsugs- og -opsamlingsinnretninger, må du forvise deg om at disse er tilkoblet og brukes riktig.** Bruk av et støvavsug reduserer fare på grunn av støv.
- **Selv om du begynner å bli vant til å bruke verktøyet, må du ikke bli uoppmerksom og ignorere sikkerhetsreglene for verktøyet.** En uforsiktig handling kan forårsake alvorlig personskade i løpet av et brøkdels sekund.

Omhyggelig bruk og håndtering av elektroverktøy

- **Ikke overbelast elektroverktøyet. Bruk et elektroverktøy som er beregnet for arbeidsoppgaven.** Med et passende elektroverktøy arbeider du bedre og sikrere i det angitte effektområdet.
- **Ikke bruk elektroverktøyet hvis av/på-bryteren er defekt.** Et elektroverktøy som ikke lenger kan slås av eller på, er farlig og må repareres.
- **Trekk støpselet ut av strømkilden og/eller fjern batteriet (hvis demonterbart) før du utfører innstillinger på elektroverktøyet, skifter tilbehør eller legger bort maskinen.** Disse tiltakene forhindrer en utilsiktet start av elektroverktøyet.
- **Elektroverktøy som ikke er i bruk, må oppbevares utilgjengelig for barn. Ikke la personer som ikke er fortrolige med elektroverktøyet eller ikke har lest disse anvisningene bruke verktøyet.** Elektroverktøy er farlige når de brukes av uerfarne personer.
- **Vær nøye med vedlikeholdet av elektroverktøyet og tilbehøret. Kontroller om bevegelige verktøydeler fungerer feilfritt og ikke klemmes fast, og om deler er brukket eller har andre skader som virker inn på elektroverktøyets funksjon. Få reparert elektroverktøyet før det brukes igjen hvis det er skadet.** Dårlig vedlikeholdte elektroverktøy er årsaken til mange uhell.
- **Hold skjæreverktøyene skarpe og rene.** Godt stelte skjæreverktøy med skarpe skjær setter seg ikke så ofte fast og er lettere å føre.
- **Bruk elektroverktøy, tilbehør, verktøy osv. i henhold til disse anvisningene. Ta hensyn til arbeidsforholdene og arbeidet som skal utføres.** Bruk av elektroverktøy til andre formål enn de som er angitt, kan føre til farlige situasjoner.
- **Hold håndtak og gripeflater tørre, rene og uten olje eller fett.** Glatte håndtak og gripeflater hindrer sikker håndtering og styring av verktøyet i uventede situasjoner.

Service

- **Elektroverktøyet må kun repareres av kvalifiserte fagpersoner og bare med originale reservedeler.** Slik opprettholdes verktøyets sikkerhet.

Sikkerhetsanvisninger for rettslipere

Sikkerhetsanvisninger for sliping og stålborsting:

- ▶ **Dette elektroverktøyet er beregnet tik bruk som slipemaskin eller stålborste. Les alle sikkerhetsanvisningene, instruksjonene, illustrasjonene og spesifikasjonene som følger med dette elektroverktøyet.** Manglende overholdelse av anvisningene nedenfor kan medføre elektrisk støt, brann og/eller alvorlige personskader.
- ▶ **Arbeidsoperasjoner som pussing, polering, skjæring av hull eller kapping skal ikke utføres med dette elektroverktøyet.** Bruk av elektroverktøyet til arbeidsoperasjoner det ikke er konstruert for, kan innebære risiko og forårsake personskade.
- ▶ **Dette elektroverktøyet må ikke omgjøres for bruk på en måte det ikke uttrykkelig er konstruert og spesifisert for av verktøyprodusenten.** En slik omgjøring kan føre til tap av kontroll og forårsake alvorlig personskade.
- ▶ **Ikke bruk tilbehør som ikke er utviklet spesielt for dette verktøyet og anbefalt av verktøyprodusenten.** Selv om det går an å feste tilbehøret til elektroverktøyet, betyr ikke dette at det er trygt å bruke det.
- ▶ **Det nominelle turtallet til tilbehøret må som minimum være likt maksimumsturtallet som er angitt på elektroverktøyet .** Tilbehør som kjøres raskere enn det nominelle turtallet, kan gå i stykker og sprenge.
- ▶ **Tilbehørets tykkelse og utvendige diameter må ligge innenfor elektroverktøyets nominelle kapasitet.** Tilbehør Tilbehørets tykkelse og utvendige diameter må ligge innenfor elektroverktøyets nominelle kapasitet. med feil dimensjon kan ikke beskyttes eller kontrolleres i tilstrekkelig grad.
- ▶ **Dimensjonene til tilbehørsfestet må passe til dimensjonene til elektroverktøyets festedeler.** Tilbehør som ikke passer til festesystemet på elektroverktøyet, vil kjøre ujevnt og vibrere kraftig og kan dermed føre til at du mister kontrollen.
- ▶ **Ikke bruk skadd tilbehør. Kontroller alltid tilbehøret før bruk. Se etter sprekker og avskalling på slipeskiver, sprekker og slitasje på slipetallerkener og løse eller brukne tråder på stålborster. Hvis du mister ned elektroverktøyet eller tilbehøret, må du sjekke om det er skadet og eventuelt montere et uskadd tilbehør. Når tilbehøret er kontrollert og montert, må du og eventuelle tilskuere stå utenfor tilbehørets rotasjonsplan og elektroverktøyet kjøres med maksimal hastighet uten belastning i ett minutt.** Skadd tilbehør vil normalt gå fra hverandre i løpet av denne testtiden.
- ▶ **Bruk personlig verneutstyr. Avhengig av oppgaven må du bruke ansiktsskjerm, vernebriller eller beskyttelsesbriller. Ved behov må du bruke støvmaske, hørselvern, vernehansker og verkstedforkle som beskytter mot slipespon og små bruddstykker av arbeidsemnet. Øyevernet skal**

beskytte mot avfallspartikler i luften fra ulike arbeidsoperasjoner. Støvmasken eller åndedrettsvernet må være i stand til å filtrere partikler som oppstår under den spesifikke arbeidsoperasjonen. Langvarig eksponering for støv med høy intensitet kan føre til hørselstap.

- ▶ **Hold tilskuere på trygg avstand fra arbeidsområdet. Alle som befinner seg i arbeidsområdet, må bruke personlig verneutstyr.** Bruddstykker av et arbeidsemne eller et ødelagt tilbehør kan fly gjennom luften og forårsake personskade også utenfor selve arbeidsområdet.
- ▶ **Bruk de isolerte grepsflatene når du holder elektroverktøyet under arbeid der skjæretilbehøret kan komme borti skjulte ledninger eller verktøyets ledning.** Skjæretilbehør som kommer i berøring med en strømførende ledning, kan gjøre eksponerte metalldeleler på elektroverktøyet strømførende og dermed gi brukeren elektrisk støt.
- ▶ **Hold ledningen slik at den ikke kommer borti det roterende tilbehøret.** Hvis du mister kontrollen, kan ledningen bli kuttet eller henge seg fast, og hånden eller armen din kan bli trukket inn i det roterende tilbehøret.
- ▶ **Ikke legg elektroverktøyet fra deg før tilbehøret har stoppet helt.** Det roterende tilbehøret kan henge seg fast i underlaget og trekke i elektroverktøyet slik at du mister kontrollen.
- ▶ **Ikke la elektroverktøyet gå mens du bærer det.** Utsikket berøring med det roterende tilbehøret kan rive opp klærne dine, og trekke tilbehøret inn i kroppen.
- ▶ **Rengjør ventilasjonsåpningene på elektroverktøyet regelmessig.** Viften på motoren trekker støv inn i huset, og for stor opphopning av metallstøv kan utgjøre en elektrisk fare.
- ▶ **Ikke bruk elektroverktøyet i nærheten av lett antenkelige materialer.** Gnister kan antenne disse materialene.
- ▶ **Ikke bruk tilbehør som krever flytende kjølemidler.** Bruk av vann eller andre flytende kjølemidler kan føre til livsfarlig elektrisk støt.

Advarsler om farer forbundet med tilbakeslag:

Tilbakeslag er en plutselig reaksjon ved fastklemming eller fasthektning av en slipeskive, slipetallerken, børste eller annet tilbehør. Fastklemming eller fasthektning fører til bråstopp av det roterende tilbehøret. Dette kan i neste omgang føre til at elektroverktøyet tvinges i motsatt retning av tilbehørets rotasjon ved blokkeringspunktet. Eksempel: Hvis en slipeskive klemmes eller hektes fast i arbeidsemnet, kan den kanten av skiven som har kjørt seg fast, grave seg ned i materialets overflate og dermed få slipeskiven til å bevege seg oppover eller slå utover. Slipeskiven kan bevege seg brått enten mot eller fra operatøren, avhengig av slipeskivens rotasjonsretning da tilbehøret kom i klem. Slipeskiver kan også gå i stykker i slike situasjoner. Tilbakeslag skyldes feil bruk av elektroverktøyet og/eller

uheldige betjeningsmåter eller -betingelser og kan unngås ved å følge sikkerhetsreglene nedenfor.

- ▶ **Hold godt fast i elektroverktøyet med begge hendene, og plasser kroppen og armene slik at du står stabilt ved et tilbakeslag. Bruk alltid det ekstra håndtaket, hvis et slikt finnes. Det gir maksimal kontroll ved tilbakeslag eller reaksjonsmoment under oppstart.**
Operatøren kan styre kreftene i forbindelse med reaksjonsmoment eller tilbakeslag ved å følge sikkerhetsreglene.
- ▶ **Plasser aldri hånden din i nærheten av det roterende tilbehøret.** Tilbehøret kan få tilbakeslag over hånden din.
- ▶ **Plasser kroppen utenfor det området der elektroverktøyet vil bevege seg ved et eventuelt tilbakeslag.** Et tilbakeslag vil sende verktøyet i motsatt retning av slipeskivens rotasjonsretning i det øyeblikket den hektes seg fast.
- ▶ **Vær ekstra forsiktig når du arbeider med hjørner, skarpe kanter osv. Unngå brå stopp og fasthektning av tilbehøret.** Hjørner, skarpe kanter og brå stopp kan lett føre til at det roterende tilbehøret hekter seg fast slik at du får tilbakeslag eller mister kontrollen.
- ▶ **Sett ikke på et sagkjede, et blad for treskjæring, en segment-diamantskive med en omkretsdiiferanse på over 10 mm eller et fortannet sagblad.** Slike blad forårsaker ofte tilbakeslag og tap av kontroll.

Spesielle sikkerhetsanvisninger for sliping:

- ▶ **Bruk bare slipeskiver som er spesifisert for elektroverktøyet og det spesifikke verneedekelet som er beregnet for den valgte slipeskiven.** Slipeskiver som elektroverktøyet ikke er konstruert for, kan ikke sikres tilstrekkelig, og det er derfor ikke trygt å bruke dem.
- ▶ **Bøyde slipeskiver må monteres slik at slipeflaten ikke rager ut over kanten av verneedekelets flate.** En feilmontert slipeskive som rager ut over kanten av verneedekelets flate, kan ikke beskyttes tilstrekkelig.
- ▶ **Slipeskiver må bare brukes til de anbefalte bruksområdene. Eksempel: ikke slip med siden av kappeskiven.** Kappeskiver er beregnet til periferisliiping. Hvis det legges trykk mot sidene på disse skivene, kan dette føre til at de splintres.
- ▶ **Bruk alltid uskadede skiveflenser i riktig dimensjon og form til den valgte slipeskiven.** Riktige skiveflenser støtter opp slipeskiven og reduserer dermed faren for skivebrudd. Flenser til kappeskiver kan være annerledes enn flenser til slipeskiver.
- ▶ **Ikke bruk slitte slipeskiver fra større elektroverktøy.** En slipeskive som er beregnet for større elektroverktøy er ikke egnet for den høyere hastigheten til et mindre verktøy og kan brekke.
- ▶ **Bruk alltid riktig vern for den gjeldende arbeidsoperasjonen når slipeskiver med to bruksområder benyttes.** Hvis ikke riktig vern brukes, kan det hende at nødvendig beskyttelse ikke er sikret, og det kan oppstå alvorlige personskader.

Spesielle sikkerhetsanvisninger for stålborsting:

- ▶ **Vær klar over at metallbørsten kaster ut tråder også under normal drift. Ikke overbelast trådene ved å bruke makt på børsten.** Ståltrådene kan lett trenge inn i tynne klær og/eller hud.
- ▶ **Hvis bruk av et vern er spesifisert for stålborsting, må ikke stålborsten eller -skiven hindre vernet.**
Diameteren på stålskiven eller -børsten kan øke på grunn av arbeidsbelastning og sentrifugalkrefter.

Ekstra sikkerhetsanvisninger

Bruk vernebriller.



Hold elektroverktøyet godt fast med begge hendene under arbeidet, og pass på at du står stødig. Elektroverktøyet føres sikrere med begge hender.



- ▶ **Bruk egnede detektorer for å finne skjulte strøm-/gass-/vannledninger, eller spør hos det lokale forsyningssekskapet.** Kontakt med elektriske ledninger kan medføre brann og elektrisk støt. Skader på en gassledning kan føre til eksplosjon. Inntrenging i en vannledning forårsaker materielle skader og kan medføre elektriske støt.
- ▶ **Lås opp av-/på-bryteren og sett den i av-posisjon hvis strømtilførselen avbrytes, for eksempel ved strømbrydd eller hvis støpselet trekkes ut.** På den måten hindrer du at verktøyet starter igjen.
- ▶ **Ikke berør slipeskivene før de er avkjølt.** Skivene blir svært varme under arbeidet.
- ▶ **Sikre arbeidsemnet.** Et arbeidsstykke som holdes fast med spenninnetninger eller en skrustikke, holdes sikrere enn med hånden.

Produktbeskrivelse og ytelsestypifikasjoner



Les sikkerhetsanvisningene og instruksene. Hvis ikke sikkerhetsanvisningene og instruksene tas til følge, kan det oppstå elektrisk støt, brann og/eller alvorlige personskader.

Se illustrasjonene i begynnelsen av bruksanvisningen.

Forskriftsmessig bruk

Elektroverktøyet er beregnet for sliping av og avgrading på metall med korundslipemidler.
Elektroverktøyet er også egnet for arbeid med koppbørster.
Elektroverktøyet er ikke egnet for arbeid med skivebørster.

Illustrerte komponenter

Nummereringen av de illustrerte komponentene gjelder for bildet av elektroverktøyet på illustrasjonssiden.

- (1) Spennmutter

- (2) Åpent verne deksel med låseskrue
 - (3) Slipespindel
 - (4) Festeflens
 - (5) Grepsflate (spindelhals)
 - (6) Av/på-bryter
 - (7) Hurtigspennmutter **SDS-clie^{a)}**
 - (8) Håndtak (isolert grepsflate)
 - (9) Låseskrue for verne deksel
 - (10) Holdestift
 - (11) Tohullsnøkkel for spennmutter
 - (12) Indeksmerke
 - (13) Låseskive
- a) **Illustrert eller beskrevet tilbehør inngår ikke i standard-leveransen. Det komplette tilbehøret finner du i vårt tilbehørsprogram.**

Tekniske data

Rettsliper	GG8 8 SH	
Artikkelnummer	3 601 B14 3..	
Opptatt effekt	W	1200
Avgitt effekt	W	700
Merketurtall ^{A)}	o/min	7640
Slipespindelgjenger		M14
Maks. spindelengde	mm	31
Verktøyholder	mm	20
Maks. slipeskivetykkelse	mm	32
Maks. slipeverktøydiameter	mm	125
Maks. kobbørstediameter	mm	100
Vekt i samsvar med EPTA-Procedure 01:2014	kg	4,4
Gjenstartbeskyttelse		●
Kapslingsgrad		□ / II

A) Nominelt tomgangsturtall ifølge EN IEC 62841-2-3 for valg av egnede innsatsverktøy. Av sikkerhetsgrunner og på grunn av produksjonstoleranser er det faktiske tomgangsturtallet lavere.

Angivelsene gjelder for merkespenning [U] på 230 V. Ved avvikende spenning og på utførelser for bestemte land kan disse angivelsene variere.

Støy-/vibrasjonsinformasjon

Støyemisjon målt i henhold til **EN IEC 62841-2-3**.

Vanlig A-støynivå for elektroverktøyet:
lydtryknivå **90 dB(A)**; lydeffektnivå **98 dB(A)**. Usikkerhet $K = 3$ dB.

Bruk hørselvern!

Vibrasjon totalt a_v (vektorsum av tre retninger) og usikkerhet K fastsatt i henhold til **EN IEC 62841-2-3**:

Overflatesliping (skrubbing):

$$a_v = 3,0 \text{ m/s}^2 \text{ K} = 1,5 \text{ m/s}^2$$

Sliping av tynne plater eller andre lett vibrerende materialer med stor overflate kan medføre en økning av støyemisjonen på opptil 15 dB. Med egnede tunge isolasjonsmatter kan økningen av støyemisjonen reduseres. Det må tas hensyn til den høyere støyemisjonen både ved risikovurderingen av støyen og valg av egnet hørselvern.

Vibrasjonsnivået og støyemisjonen som er angitt i disse anvisningene er målt i samsvar med en standardisert målemetode og kan brukes til sammenligning av elektroverktøy. Verdiene egner seg også til en foreløpig estimering av vibrasjonsnivået og støyutslippet.

Angitt vibrasjonsnivå og støyutslipp representerer de hovedsakelige bruksområdene til elektroverktøyet. Men hvis elektroverktøyet brukes til andre formål, med andre innsatsverktøy eller utilstrekkelig vedlikehold, kan vibrasjonsnivået og støyutslippet avvike fra det som er angitt. Dette kan føre til en betydelig økning av vibrasjonsnivået og støyutslippet for hele arbeidstidsrommet.

For en nøyaktig vurdering av vibrasjonsnivået og støyutslippet skal det også tas hensyn til de tidene verktøyet er slått av, eller går, men ikke faktisk er i bruk. Dette kan redusere vibrasjonsnivået og støyutslippet for hele arbeidstidsrommet betraktelig.

Bestem ekstra sikkerhetstiltak til beskyttelse av brukeren mot vibrasjonenes virkning, som for eksempel: Vedlikehold av elektroverktøy og innsatsverktøy, holde hendene varme, organisere arbeidsforløpene.

Beskyttelse mot ny innkobling

Beskyttelsen mot ny innkobling forhindrer en kontrollert start av elektroverktøyet etter avbrudd på strømtilførselen.

For å **slå på igjen** setter du av/på-bryteren **(6)** i utkoblet stilling og slår på elektroverktøyet på nytt.

Merknad: Hvis det slås svært raskt og på igjen, kan det hende at gjenstartbeskyttelsen utløses og elektroverktøyet ikke starter selv om av/på-bryteren **(6)** trykkes. Sett av/på-bryteren **(6)** i utkoblet stilling, og slå på elektroverktøyet igjen.

Montering

- ▶ **Før alle arbeider på elektroverktøyet utføres må støpselet trekkes ut av stikkkontakten.**

Montere verneinnretning

- ▶ **Før alle arbeider på elektroverktøyet utføres må støpselet trekkes ut av stikkkontakten.**
- ▶ **Still inn verne dekslet (2) slik at gnistregn i retning brukeren unngås.**

Verne deksel for sliping (se bilde A)

Sett verne dekslet **(2)** på spindelhalsen. Tilpass plasseringen av verne dekslet **(2)** etter arbeidsoperasjonen. Lås verne dekslet **(2)** i posisjon med låseskruen **(9)**, og stram låseskrue med minst 10 Nm.

Montere slipeverktøy (se bilde B)

Slipeverktøyet må rotere helt jevnt. Hvis slipeverktøyet har blitt urundt, må du ikke fortsette å bruke det, men skifte det ut eller korrigere det med en slipestein (tilbehør).

Med slipesteinen er det også mulig å lage spesielle former etter ønske av slipeverktøygrunnformene. Hvis du bruker slipeverktøy med gjengeinnsats, må du passe på at enden på slipespindelen (3) ikke berører bunnen med hull på slipeverktøyet.

- Drei slipespindelen (3) til boringen i slipespindelen (3) flukter med utsparingene på huset. Stikk holdestiften (10) gjennom utsparingene på huset og boringen til slipespindelen (3).
- Løsne spennmutteren (1) med tohullsnøkkelen (11) som fulgte med, og ta den av.
- Rengjør slipespindelen (3) og alle delene som skal monteres.
- Sett på slipeverktøyet, og stram spennmutteren (1) med tohullsnøkkelen (11). Pass på at slipeverktøyet kan rotere fritt i verneakselet (2).

► **Bruk koniske slipeverktøy bare i forbindelse med det åpne verneakselet (2) og det egnede festesystemet (spennmutter (1) eller hurtigspennmutter (7) og festeflens (4)).**

Skifte festeflens (se bilde C)

Når du skal feste koniske slipeverktøy, må du bruke festeflensen (4), spennmutteren (1) og det åpne verneakselet (2).

Løft låseringen (13) ut av sporet til slipespindelen (3) med en skrutrekker, og ta av festeflensen (4). Monter passende festeflens (4) på samme måte.

Hurtigspennmutter SDS-*cilic* (se bilde D)

For enkelt skifte av slipeverktøy uten bruk av andre verktøy kan du istedenfor spennmutteren (1) bruke hurtigspennmutteren (7).

► **Hurtigspennmutteren (7) skal ikke brukes til børster.**

Bruk bare en feilfri, uskadet hurtigspennmutter (7).

Når du skrur den på, må du passe på at siden med tekst på hurtigspennmutteren (7) ikke vender mot slipeskiven. Pilen må peke mot indeksmerket (12).

Drei slipespindelen (3) til boringen i slipespindelen (3) flukter med utsparingene på huset. Stikk holdestiften (10) gjennom utsparingene på huset og boringen til slipespindelen (3). For å stramme hurtigspennmutteren (7) helt dreier du slipeskiven hardt med urviseren

En hurtigspennmutter som er festet riktig og er uskadet, kan løsnes ved at du dreier den riflede ringen for hånd mot urviseren. **En hurtigspennmutter som sitter fast, må aldri løsnes med en tang. Bruk tohullsnøkkelen (11).**

Støv-/sponavsuging

Støv fra materialer som blyholdig maling, noen tresorter, mineraler og metall kan være helsefarlige. Berøring eller

innånding av støv kan utløse allergiske reaksjoner og/eller åndedrettsykdommer hos brukeren eller personer som befinner seg i nærheten.

Visse typer støv som eik- eller bøkstøv gjelder som kreftfremkallende, spesielt i kombinasjon med tilsetningsstoffer til trebearbeidelse (kromat, trebeskyttelsesmidler). Asbestholdig materiale må kun bearbeides av fagfolk.

- Sørg for god ventilasjon av arbeidsplassen.
 - Det anbefales å bruke en støvmaske med filterklasse P2.
- Følg ditt lands gyldige forskrifter for de materialene som skal bearbeides.

► **Unngå støv på arbeidsplassen.** Støv kan lett antennes.

Bruk

Igangsetting

► **Ta hensyn til strømspenningen! Spenningen til strømkilden må stemme overens med angivelsene på elektroverktøyets typeskilt. Elektroverktøy som er merket med 230 V kan også brukes med 220 V.**

Slå på/av

For å **slå på** elektroverktøyet skyver du **først** av/på-bryteren (6) forover, og trykker **deretter** på den og holder den inntrykt.

For å **låse** den trykte av/på-bryteren (6) skyver du av/på-bryteren (6) lenger forover.

For å **slå av** elektroverktøyet slipper du av/på-bryteren (6), eller du trykker kort på av/på-bryteren (6) og slipper den hvis den er låst.

► **Kontroller slipeverktøyet før bruk. Slipeverktøyet må være riktig montert, og må kunne rotere fritt. Test verktøyet i minst ett minutt uten belastning. Bruk ikke skadde, deformerte eller vibrerende slipeverktøy.** Skadde slipeverktøy kan gå i stykker og forårsake personskafer.

Arbeidshenvisninger

► **Oppbevar slipeverktøyet slik at det er beskyttet mot støt.**

Sliping og avgrading på metall

Ved sliping og avgrading med bundne slipemidler må du alltid bruke det åpne verneakselet med låseskrue (2).

Hold elektroverktøyet fast med begge hendene på håndtakene (8).

Beveg elektroverktøyet frem og tilbake med moderat trykk. Da unngår du at emnet blir for varmt eller misfarges, og det oppstår ingen spor.

Arbeide med kobbørster

Elektroverktøyet er også egnet for arbeid med kobbørster. Da kan du bruke det åpne verneakselet med låseskrue (2).

Hold elektroverktøyet fast med begge hendene på håndtakene (8).

Beveg elektroverktøyet frem og tilbake med moderat trykk for å oppnå en jevn materialfjerning og for ikke å skade emnet.

Elektroverktøyet er ikke egnet for arbeid med skivebørster.

Service og vedlikehold

Vedlikehold og rengjøring

- ▶ **Før alle arbeider på elektroverktøyet utføres må støpselet trekkes ut av stikkkontakten.**
- ▶ **Hold selve elektroverktøyet og ventilasjonsslissene alltid rene, for å kunne arbeide bra og sikkert.**
- ▶ **Bruk om mulig et avsugsanlegg ved ekstreme forhold på arbeidsplassen. Blås ventilasjonsslissene rene ofte, og koble til en feilstrømvernebryter (PRCD).** Ved bearbeidelse av metall kan det sette seg lededyktig støv inne i elektroverktøyet. Beskyttelsesisolasjonen til elektroverktøyet kan innskrenkes.

Tilbehøret må lagres og behandles med omhu.

Hvis det er nødvendig å skifte ut tilkoblingsledningen, må dette gjøres av **Bosch** eller godkjente **Bosch**-serviceverksteder, slik at det ikke oppstår fare for sikkerheten.

Kundeservice og kundeveiledning

Kundeservice hjelper deg ved spørsmål om reparasjon og vedlikehold av produktet ditt og reservedelene. Du finner også sprengskisser og informasjon om reservedeler på www.bosch-pt.com

Boschs kundeveilederteam hjelper deg gjerne hvis du har spørsmål om våre produkter og tilbehør.

Ved alle forespørsler og reservedelsbestillinger må du oppgi det 10-sifrede produktnummeret som er angitt på produktets typeskilt.

Norsk

Robert Bosch AS
Postboks 350
1402 Ski
Tel.: 64 87 89 50
Faks: 64 87 89 55

Du finner adresser til andre verksteder på:

www.bosch-pt.com/serviceaddresses

Deponering

Elektroverktøy, tilbehør og emballasje må leveres inn til miljøvennlig gjenvinning.



Elektroverktøy må ikke kastes i vanlig søppel!

Bare for land i EU:

Jf. det europeiske direktivet 2012/19/EU vedr. gamle elektriske og elektroniske apparater og tilpassingen til nasjonale lover må gammelt elektroverktøy som ikke lenger

kan brukes, samles inn og leveres inn til en miljøvennlig resirkulering.

Ikke-forskriftsmessig håndtering av elektrisk og elektronisk avfall kan føre til miljø- og helseskader på grunn av eventuelle farlige stoffer.

Suomi

Turvallisuusohjeet

Yleiset sähkötyökalujen turvaohjeet

VAROITUS Lue kaikki tämän sähkötyökalun mukana toimitetut varoitukset, ohjeet, kuvat ja tekniset tiedot. Alla mainittujen ohjeiden noudattamisen laiminlyönti saattaa aiheuttaa sähköiskun, tulipalon ja/tai vakavan loukkaantumisen.

Säilytä kaikki turvallisuusohjeet ja muut ohjeet tulevaisuutta varten.

Turvallisuusohjeissa käytetty käsite "sähkötyökalu" käsittää verkkokäyttöisiä sähkötyökaluja (verkkojohdolla) ja akkukäyttöisiä sähkötyökaluja (ilman verkkojohtoa).

Työpaikan turvallisuus

- ▶ **Pidä työskentelyalue puhtaana ja hyvin valaistuna.** Työpaikan epäjärjestys tai valaisemattomat työalueet voivat johtaa tapaturmiin.
- ▶ **Älä työskentele sähkötyökalulla räjähdysalttiissa ympäristössä, jossa on palavaa nestettä, kaasua tai pölyä.** Sähkötyökalu muodostaa kipinöitä, jotka saattavat sytyttää pölyn tai höyryn.
- ▶ **Pidä lapset ja sivulliset loitolla sähkötyökalua käytäessäsi.** Voit menettää laitteen hallinnan, jos suuntaat huomiosi muualle.

Sähköturvallisuus

- ▶ **Sähkötyökalun pistotulpan tulee sopia pistorasiaan. Pistotulppaa ei saa muuttaa millään tavalla. Älä käytä minkäänlaisia pistorasia-adaptoreita maadoitettujen sähkötyökalujen kanssa.** Alkuperäisessä kunnossa olevat pistotulpat ja sopivat pistorasiat vähentävät sähköiskun vaaraa.
- ▶ **Vältä maadoitettujen pintojen, kuten putkien, patteiden, liesien tai jääkaappien koskettamista.** Sähköiskun vaara kasvaa, jos kehosi on maadoitettu.
- ▶ **Älä altista sähkötyökalua sateelle tai kosteudelle.** Veden pääsy sähkötyökalun sisään kasvattaa sähköiskun riskiä.
- ▶ **Älä käytä verkkojohtoa väärin. Älä käytä johtoa sähkötyökalun kantamiseen, ripustamiseen tai pistotulpan irrottamiseen pistorasiasta vetämällä. Pidä johto loitolla kuumuudesta, öljystä, terävistä reunoista ja liikkuvista osista.** Vahingoittuneet tai sotkeutuneet johdot kasvattavat sähköiskun vaaraa.

- **Käyttäessäsi sähkötyökalua ulkona käytä ainoastaan ulkokäyttöön soveltuvaa jatkojohtoa.** Ulkokäyttöön soveltuvan jatkojohtoon käyttö pienentää sähköiskun vaaraa.
- **Jos sähkötyökalua on pakko käyttää kosteassa ympäristössä, on käytettävä vikavirtasuojakytintä.** Vikavirtasuojakytimen käyttö vähentää sähköiskun vaaraa.

Henkilöturvallisuus

- **Ole valpas, kiinnitä huomiota työskentelyysi ja noudata tervettä järkeä sähkötyökalua käyttäessäsi. Älä käytä mitään sähkötyökalua, jos olet väsynyt tai huumeiden, alkoholin tai lääkkeiden vaikutuksen alaisena.** Hetken tarkkaamattomuus sähkötyökalua käytettäessä saattaa johtaa vakavaan loukkaantumiseen.
- **Käytä henkilökohtaisia suojarusteita. Käytä aina suojalaseja.** Henkilökohtaisen suojarustuksen (esim. pölynaamari, luistamattomat turvajalkineet, suojakypärä tai kuulonsuojaimet kulloisenkin tehtävän mukaan) käyttö vähentää loukkaantumisriskiä.
- **Estä tahaton käynnistyminen. Varmista, että käynnistyskytkin on kytketty pois päältä ennen kuin yhdistät työkalun sähköverkkoon ja/tai akkuun, otat työkalun käteen tai kannat sitä.** Jos kannat sähkötyökalua sormi käynnistyskytkimellä tai kytket sähkötyökalun pistotulpan pistorasiaan käynnistyskytkimen ollessa käyntiasennossa, altistat itsesi onnettomuudelle.
- **Poista mahdollinen säätötyökalu tai kiinnitysavain ennen kuin käynnistät sähkötyökalun.** Kiinnitysavain tai säätötyökalu, joka on unohdettu paikalleen sähkötyökalun pyöriivään osaan, saattaa aiheuttaa tapaturman.
- **Vältä kurkottelua. Huolehdi aina tukevasta seisomaseinnosta ja tasapainosta.** Näin pystyt paremmin hallitsemaan sähkötyökalun odottamattomissa tilanteissa.
- **Käytä tarkoitukseen soveltuvia vaatteita. Älä käytä löysiä työvaatteita tai koruja. Pidä hiukset ja vaatteet poissa liikkuvien osien ulottuvilta.** Väljät vaatteet, korut ja pitkät hiukset voivat takertua liikkuviin osiin.
- **Jos laitteissa on pölynpoistoliitäntä, varmista, että se on kytketty oikein ja toimii kunnolla.** Pölynpoistojärjestelmän käyttö vähentää pölyn aiheuttamia vaaroja.
- **Työskentele keskittyneesti ja noudata aina turvallisuusmääräyksiä.** Hetkellisenkin huolimattomuus voi aiheuttaa vakavia vammoja.

Sähkötyökalun käyttö ja huolto

- **Älä ylikuormita laitetta. Käytä kyseiseen työhön tarkoitettua sähkötyökalua.** Sopivan tehoisella sähkötyökalulla teet työt paremmin ja turvallisemmin.
- **Älä käytä sähkötyökalua, jota ei voida käynnistää ja pysäyttää käynnistyskytkimestä.** Sähkötyökalu, jota ei voi enää hallita käynnistyskytkimellä, on vaarallinen ja täytyy korjauttaa.
- **Irrota pistotulppa pistorasiasta ja/tai irrota akku (jos irrotettava) sähkötyökalusta, ennen kuin suoritat säätöjä, vaihdat tarvikkeita tai viet sähkötyökalun varas-**

toon. Nämä varotoimenpiteet estävät sähkötyökalun tahottoman käynnistymisen.

- **Säilytä sähkötyökalut poissa lasten ulottuvilta, kun niitä ei käytetä. Älä anna sellaisten henkilöiden käyttää sähkötyökalua, joilla ei ole tarvittavaa käyttökokeusta tai jotka eivät ole lukeeet tätä käyttöohjetta.** Sähkötyökalut ovat vaarallisia, jos niitä käyttävät kokeemattomat henkilöt.
- **Pidä sähkötyökalut ja tarvikkeet hyvässä kunnossa. Tarkista liikkuvat osat virheellisen kohdistuksen tai jumittumisen varalta. Varmista, ettei sähkötyökalussa ole murtuneita osia tai muita toimintaa haittaavia vikoja. Jos havaitset vikoja, korjauta sähkötyökalu ennen käyttöä.** Monet tapaturmat johtuvat huoleltaista sähkötyökaluista.
- **Pidä leikkausterät terävinä ja puhtaina.** Asianmukaisesti huolletut leikkaustyökalut, joiden leikkausreunat ovat teräviä, eivät jumitu herkästi ja niitä on helpompi hallita.
- **Käytä sähkötyökaluja, tarvikkeita, ruuvauskärkiä jne. näiden ohjeiden, käyttöolosuhteiden ja työtehtävän mukaisesti.** Sähkötyökalun määräystenvastainen käyttö saattaa aiheuttaa vaaratilanteita.
- **Pidä kahvat ja kädensijat kuivina ja puhtaina (öljyttöminä ja rasvattomina).** Jos kahvat ja kädensijat ovat liukkaita, et pysty yllättävissä tilanteissa ohjaamaan ja hallitsemaan työkalua turvallisesti.

Huolto

- **Anna ainoastaan koulutettujen ammattihenkilöiden korjata sähkötyökalusi ja hyväksy korjauksiin vain alkuuperäisiä varaosia.** Näin varmistat, että sähkötyökalu säilyy turvallisena.

Suorahiomakoneiden turvallisuusohjeet

Laikkahionta- ja teräsharjaustöiden yleiset turvallisuusohjeet:

- **Tämä sähkötyökalu on tarkoitettu laikkahionta- ja teräsharjaustöihin. Lue kaikki tämän sähkötyökalun mukana toimitetut varoitukset, ohjeet, kuvaukset ja tekniset tiedot.** Alla mainittujen ohjeiden noudattamisen laiminlyönti saattaa aiheuttaa sähköiskun, tulipalon ja/tai vakavan loukkaantumisen.
- **Tätä sähkötyökalua ei saa käyttää hiontaan, kiillotukseen eikä reikien tai palojen leikkaamiseen.** Sähkötyökalun määräystenvastainen käyttö saattaa aiheuttaa onnettomuus- ja loukkaantumisvaaran.
- **Älä tee sähkötyökalun toimintaan sellaisia muutoksia, joita työkalun valmistaja ei ole nimenomaisesti hyväksynyt.** Luvattomat muutokset voivat johtaa hallinnan menettämiseen ja aiheuttaa vakavia henkilövahinkoja.
- **Käytä vain työkalun valmistajan suunnittelemaa ja suosittelemia käyttötarvikkeita.** Vaikka käyttötarvikkeen pystyisi kiinnittämään sähkötyökaluun, tämä ei välttämättä takaa käyttöturvallisuutta.
- **Käyttötarvikkeen nimelliskierronopeuden täytyy olla vähintään yhtä suuri kuin sähkötyökaluun merkitty**

maksimikierrosnopeus. Nimelliskierroslukua nopeammin pyörivät käyttötarvikkeet voivat murtua ja sinkoutua ympäriinsä.

- ▶ **Käyttötarvikkeen ulkohalkaisijan ja vahvuuden täytyy olla kyseiselle sähkötyökalulle säädetyissä rajoissa.** Väärän kokoisia käyttötarvikkeita ei pystytä suojaamaan ja hallitsemaan kunnolla.
- ▶ **Asennettävien käyttötarvikkeiden kiinnitysmittojen pitää vastata sähkötyökalussa olevan kiinnityskohdan mittoja.** Sähkötyökalun kiinnityskohtaan sopimattomat käyttötarvikkeet pyörivät epätasaisesti, tarvitsevat voimakaasti ja voivat aiheuttaa työkalun hallinnan menettämisen.
- ▶ **Älä käytä vaurioitunutta käyttötarviketta.** Tarkista ennen jokaista käyttökertaa, ettei käyttötarvikkeessa ole vaurioita (esimerkiksi hiomalaikan säröt ja halkeamat, hiomalautasen halkeamat tai liiallinen kuluneisuus, teräsharjan irronneet tai katkenneet langat). Jos sähkötyökalu tai käyttötarvike on pudonnut lattialle, tarkista ne vaurioiden varalta tai asenna ehjä käyttötarvike. Käyttötarvikkeen tarkistamisen ja asentamisen jälkeen poistu kaikkien paikalla olijoiden kanssa käyttötarvikkeen pyörintäaluetta alueelta ja käytä sähkötyökalua suurimmalla tyhjäkäyntinopeudella minuutin ajan. Vaurioituneet käyttötarvikkeet rikkoutuvat tavallisesti tämän testausjakson aikana.
- ▶ **Käytä henkilönsuojaimia.** Käytä käyttökohteen mukaan kasvojensuojainta, silmiensuojainta tai suojalaseja. Käytä tarvittaessa hengityssuojainta, kuulosuojaimia, työkasineita sekä hiomapölyltä ja työkappale-siruilta suojaavaa essua. Silmiensuojaimen pitää suojata silmiä eri toisissa syntyviltä kipinöiltä ja epäpuhtauksilta. Hengityssuojaimen tai hengitysnaamarin pitää suodattaa kyseisessä työssä syntyvät hiukkaset. Pitkäaikainen altistuminen voimakkaalle melulle voi aiheuttaa kuuroutumisen.
- ▶ **Pidä sivulliset turvallisella etäisyydellä työpisteestä.** Kaikkien työpisteeseen tulevien täytyy käyttää henkilönsuojaimia. Työkappaleesta tai rikkoutuneesta käyttötarvikkeesta irronneet sirut voivat sinkoutua ympäriinsä ja aiheuttaa tapaturmia työpisteen välittömässä läheisyydessä.
- ▶ **Pidä sähkötyökalusta kiinni sen eristetyistä kahvapinnoista, kun teet sellaisia töitä, joissa käyttötarvike voi koskettaa piilossa olevia sähköjohtoja tai laitteen omaa virtajohtoa.** Jos käyttötarvike koskettaa virrallista sähköjohtoa, tämä voi tehdä sähkötyökalun suojaamattomat metalliosat virrallisiksi ja aiheuttaa sähköiskun laitteen käyttäjälle.
- ▶ **Pidä virtajohto turvallisella etäisyydellä pyörivästä käyttötarvikkeesta.** Jos menetät laitteen hallinnan, käyttötarvike voi leikata virtajohtoa tai takertua siihen ja vetää tämän myötä kätesi tai käsivartesi pyörivää käyttötarviketta vasten.
- ▶ **Älä missään tapauksessa aseta sähkötyökalua säilytysalustalle ennen kuin käyttötarvike on pysähtynyt.**

Pyörivät käyttötarvike voi leikkautua pintaan ja aiheuttaa sähkötyökalun hallinnan menettämisen.

- ▶ **Älä pidä moottoria käynnissä, kun kannat sähkötyökalua.** Tahattoman kosketuksen yhteydessä pyörivät käyttötarvike voi takertua vaatteisiin ja vetää käyttötarvikkeen kehoasi vasten.
- ▶ **Puhdista sähkötyökalun tuuletusreiät säännöllisin väliajoin.** Moottorin tuuletin imee pölyä rungon sisään, missä liialliset pölykertymät metallipinnoilla voivat aiheuttaa sähköiskun.
- ▶ **Älä käytä sähkötyökalua palonarkojen materiaalien läheisyydessä.** Kipinät voivat sytyttää tämän tyyppiset materiaalit.
- ▶ **Älä käytä käyttötarvikkeita, jotka vaativat nestemäisiä jäähdytysaineita.** Veden tai muiden nestemäisten jäähdytysnesteyden käyttö voi aiheuttaa hengenvaarallisen sähköiskun.

Takaisku ja sitä koskevat varoitukset:

Takapotku on äkillinen reaktio, joka aiheutuu, jos pyörivä laikka, hiomalautanen, teräsharja tai muu käyttötarvike jumittuu tai takertuu kiinni. Jumittuminen tai kiinni takertuminen aiheuttaa pyörivän käyttötarvikkeen äkillisen pysähtymisen, jolloin sähkötyökalu tempautuu kiinnityspisteessä hallitsemattomasti käyttötarvikkeen pyörintäsuuntaa vastaan. Jos esimerkiksi hiomalaikka jumittuu työkappaleeseen, laikan reuna voi pureutua materiaaliin ja aiheuttaa takapotkun tai laikan kimmahduttamisen irti työkappaleesta. Laikka voi kimmahduttaa käyttäjän suuntaan tai hänestä pois päin riippuen laikan liikesuunnasta jumittumiskohdassa. Hiomalaikat voivat myös murtua tällaisissa tilanteissa. Takapotku on seuraus sähkötyökalun väärinkäytöstä ja/tai virheellisistä käyttötavoista tai -olosuhteista ja se voidaan välttää noudattamalla alla mainittuja varoitimenpiteitä.

- ▶ **Pidä sähkötyökalusta kunnolla kiinni kummallakin kädellä ja työskentele sellaisessa asennossa, jossa pystyt hallitsemaan takaiskuvoimia.** Käytä aina lisäkahvaa (mikäli kuuluu varustukseen) takaiskun tai käynnistyshetken vääntöreaktion tehokkaseen hallintaan. Noudattamalla asianmukaisia varoitoimia laitteen käyttäjä pystyy hallitsemaan vääntöreaktioita tai takaiskuvoimia.
- ▶ **Älä missään tapauksessa pidä kättä pyörivän käyttötarvikkeen lähellä.** Käyttötarvike voi sinkoutua takapotkutilanteessa kättäsi vasten.
- ▶ **Älä pidä kehoasi vaarallisella alueella, johon sähkötyökalu tempautuu takapotkutilanteessa.** Takapotku tempaa työkalun laikan liikesuuntaa vastaan jumittumiskohdassa.
- ▶ **Ole erityisen varovainen tehdessäsi töitä nurkkien, terävien reunojen yms. kohdalla.** Vältä käyttötarvikkeen iskeviä liikkeitä ja jumittumista. Pyörivä käyttötarvike jumittuu herkästi nurkkien, terävien reunojen tai iskevien liikkeiden takia, mikä voi aiheuttaa työkalun hallinnan menettämisen tai takaiskun.
- ▶ **Älä asenna ketjulaikkaa, timanttisegmenttilaikkaa, jonka kehän rakoleveys on yli 10 mm, eikä hammas-**

tettua sahanterää. Sellaiset terät aiheuttavat herkästi taikaskun ja hallinnan menettämisen.

Laikkahiomatöiden erityiset turvallisuusohjeet:

- ▶ **Käytä vain sähkötyökällesi tarkoitettuja laikkatyyppejä ja valitsemallesi laikalle tarkoitettua suojusta.** Kyseiselle sähkötyökälle soveltumattomia laikkoja ei ole mahdollista suojata kunnolla ja siksi ne ovat vaarallisia.
- ▶ **Keskisyvennyksellä varustettujen laikkojen hiomapinnan täytyy olla suojuksen reunan tasoa sisempänä.** Epäasianmukaisesti asennettu laikka, joka ulottuu suojuksen reunan tason ulkopuolelle, ei ole riittävän hyvin suojattu.
- ▶ **Laikkoja saa käyttää vain suosituksen mukaisiin käyttökohteisiin. Esimerkki: älä hio katkaisulaikan kylkipinnalla.** Katkaisulaikat on tarkoitettu katkaisuhiontaan. Ne voivat murtua, jos niitä kuormitetaan sivusuuntaisesti.
- ▶ **Käytä vain ehjiä laikkalaippoja, joiden koko ja muoto sopivat valitsemallesi laikalle.** Asianmukaiset laikkalaipat tukevat laikkaa ja vähentävät näin laikan murtumisvaaraa. Katkaisulaikkojen laipat voivat olla erilaisia kuin hiomalaikkojen laipat.
- ▶ **Älä käytä pienemmäksi kuluneita laikkoja, joita on käytetty isoissa sähkötyökaluissa.** Isolle sähkötyökälle tarkoitettu laikka ei sovellu pienempien työkalujen suuremmalle pyörimisnopeudelle ja siksi se voi rikkoutua.
- ▶ **Jos käytät kaksitoimisia laikkoja, asenna aina kyseiseen tehtävään tarkoitettu suojuks.** Jos laitteeseen ei asenneta oikean tyyppistä suojusta, ennestään olevan suojuksen suojaustaso voi olla liian matala, mikä voi johtaa vakavaan loukkaantumiseen.

Teräsharjauksien erityiset turvallisuusohjeet:

- ▶ **Muista että harjasta voi irrota yksittäisiä lankoja myös tavallisen käytön aikana. Älä ylikuormita lankoja painamalla harjaa liian voimakkaasti** Irronneet langat saattavat helposti lävistää ihon ja/tai ohuen kankaan.
- ▶ **Jos teräsharjauksessa pitää käyttää suojusta, estä teräslankalaikan tai harjan halkaisija voi kasvaa käyttökuormituksen ja keskipakovoimien vaikutuksesta.**

Lisäturvallisuusohjeet



Käytä suojalaseja.



Pidä sähkötyökälusta kunnolla kiinni molemmilla käsillä ja seiso tukevassa asennossa. Sähkötyökälun ohjaus sujuu luotettavimmin kahdella kädellä.

- ▶ **Käytä sopivia etsintälaitteita pilossa olevien syöttöjohtojen paikallistamiseksi, tai käänny paikallisen jakeluyhtiön puoleen.** Kosketus sähköjohtoon saattaa johtaa tulipaloon ja sähköiskuun. Kaasuputken vahingoittaminen saattaa johtaa räjähdykseen. Vesijohdon puhkaisu aiheuttaa aineellisia vahinkoja tai saattaa johtaa sähköiskuun.

- ▶ **Vapauta käynnistyskytkin ja kytke se off-asentoon, jos virransyöttö keskeytyy esim. sähkökatkoksen tai pistotulpan irrottamisen takia.** Tämä estää tahattoman uudelleenkäynnistymisen.
- ▶ **Älä koske hiomalaikkoihin, ennen kuin ne ovat jäähtyneet.** Laikat kuumentuvat voimakkaasti käytön aikana.
- ▶ **Varmista työkappaleen kiinnitys.** Kädellä pidettynä työkappale ei pysy luotettavasti paikallaan. Siksi se kannattaa kiinnittää ruuvipenkin tai puristimien avulla.

Tuotteen ja ominaisuuksien kuvaus



Lue kaikki turvallisuus- ja käyttöohjeet. Turvallisuus- ja käyttöohjeiden noudattamatta jättäminen voi johtaa sähköiskuun, tulipaloon ja/tai vakavaan loukkaantumiseen.

Huomioi käyttöohjeiden etuosan kuvat.

Määräystenmukainen käyttö

Sähkötyökalu on tarkoitettu korundihiomatarvikkeilla tehtävään metallipintojen hiomiseen ja purseenpoistoon. Sähkötyökäluä voi käyttää myös kuppiharjojen kanssa. Sähkötyökäluä ei tule käyttää harjalaikkojen kanssa.

Kuvatut osat

Kuvattujen osien numerointi viittaa kuvasivulla olevaan sähkötyökälun kuvaan.

- (1) Kiinnitysmutteri
- (2) Lukitusruuvillinen avoin suojuks
- (3) Hiomakara
- (4) Kiinnityslaippa
- (5) Kahvapinta (karakaula)
- (6) Käynnistyskytkin
- (7) Pikakiinnitysmutteri **SDS-clic^{a)}**
- (8) Kahva (eristetty kahvapinta)
- (9) Suojuksen lukitusruuvi
- (10) Pidintappi
- (11) Kiinnitysmutterin laikka-avain
- (12) Merkintä
- (13) Lukkorengas

a) Kuvassa näkyvä tai tekstissä mainittu lisätarvike ei kuulu vakiovarustukseen. Koko tarvikevalikoiman voit katsoa tarvikeohjelmastamme.

Tekniset tiedot

Suorahiomakone	GG5 8 SH	
Tuotenumero	3 601 B14 3..	
Nimellinen ottoteho	W	1 200
Antoteho	W	700
Nimellinen kierros ^{A)}	min ⁻¹	7 640
Hiomakaran kierre	M14	
Karan suurin pituus	mm	31

Suorahiomakone	GGS 8 SH	
Käyttötarvikkeen pidin	mm	20
Hiomalaikan suurin paksuus	mm	32
Hiomatarvikkeen suurin halkaisija	mm	125
Kuppiharjan suurin halkaisija	mm	100
Paino EPTA-Procedure 01:2014 -ohjeiden mukaan	kg	4,4
Uudelleenkäynnistysuoja		●
Suojausluokka		□ / II

A) Standardin EN IEC 62841-2-3 mukainen nimellinen tyhjäkäynti-kierrosluku sopivien käyttötarvikkeiden valintaan. Turvallisuussyiden ja valmistustoleranssien takia todellinen tyhjäkäyntikierrosluku on sitä pienempi.

Tiedot koskevat 230 V:n nimellisjännitettä [U]. Tästä poikkeavien jännitteiden ja maakohtaisten mallien yhteydessä nämä tiedot voivat vaihdella.

Melu-/tärinätiedot

Melupäästöarvot on määritetty standardin **EN IEC 62841-2-3** mukaan.

Sähkötyökalun tyyppillinen A-painotettu melutaso: äänenpainetaso **90 dB(A)**; äänentehotaso **98 dB(A)**. Epävarmuus $K = 3 \text{ dB}$.

Käytä kuulosuojaimia!

Tärinän kokonaisarvot a_{h} (kolmen suunnan vektorisumma) ja epävarmuus K on määritetty standardin **EN IEC 62841-2-3** mukaan:

Pintojen hionta (karkea hionta):

$$a_{\text{h}} = 3,0 \text{ m/s}^2 \quad K = 1,5 \text{ m/s}^2$$

Ohuiden peltilevyjen tai muiden herkästi tärisevien suurialaisten materiaalien hionta voi lisätä melutasoa jopa 15 dB:n verran. Melutasoa voi vähentää paksujen vaimennusmattojen avulla. Lisääntynyt melutaso on huomioitava sekä melukuormituksen riskiarvioinnissa että sopivien kuulosuojainten valinnassa.

Näissä käyttöohjeissa ilmoitetut tärinä- ja melupäästötiedot on mitattu standardissa määritetyn mittaamenetelmän mukaan ja niitä voi käyttää sähkötyökalujen keskinäiseen vertailuun. Ne soveltuvat myös tärinä- ja melupäästöjen alustavaan arviointiin.

Ilmoitetut tärinä- ja melupäästöt vastaavat sähkötyökalun pääasiallisia käyttötapoja. Tärinä- ja melupäästöt saattavat kuitenkin poiketa ilmoitetuista arvoista, jos sähkötyökalua käytetään toisiin töihin, muilla käyttötarvikkeilla tai riittämättömästi huollettuna. Tämä saattaa suurentaa koko työskentelyajan tärinä- ja melupäästöjä huomattavasti.

Tärinä- ja melupäästöjen tarkaksi arvioimiseksi on huomioitava myös ne ajat, jolloin laite on sammuttuna tai tyhjäkäynnillä. Tämä voi vähentää huomattavasti koko työskentelyajan tärinä- ja melupäästöjä.

Määrittele tarvittavat lisävarotoimenpiteet käyttäjän suojelemiseksi tärinän aiheuttamilta haitoilta (esimerkiksi sähkötyökalujen ja käyttötarvikkeiden huolto, käsien pitäminen lämpiminä ja työprosessien organisointi).

Uudelleenkäynnistysuoja

Uudelleenkäynnistysuoja estää sähkötyökalun hallitsemattoman käynnistymisen virtakatkoksen jälkeen.

Kun haluat ottaa sähkötyökalun **uudelleen käyttöön**, kytke käynnistyskytkin **(6)** pois päältä ja käynnistä moottori uudelleen.

Huomautus: jos työkalun sammuttua moottori käynnistään erittäin pian uudelleen, uudelleenkäynnistysuoja saattaa laua toimintaan ja estää tällöin sähkötyökalun käynnistymisen käynnistyskytkimen **(6)** painamisesta huolimatta. Kun haluat ottaa sähkötyökalun uudelleen käyttöön, kytke käynnistyskytkin **(6)** pois päältä ja käynnistä moottori uudelleen.

Asennus

► **Irrota pistotulppa pistorasiasta ennen kaikkia sähkötyökaluun kohdistuvia töitä.**

Suojusten asentaminen

► **Irrota pistotulppa pistorasiasta ennen kaikkia sähkötyökaluun kohdistuvia töitä.**

► **Säädä suojus (2) niin, ettei kipinäsuihku kohdistu käyttäjän suuntaan.**

Hiomatöiden suojus (katso kuva A)

Asenna suojus **(2)** karakaulan päälle. Säädä suojuksen **(2)** asento tehtävän työn mukaan. Lukitse suojuksen **(2)** lukitusruuvilla **(9)** ja kiristä lukitusruuvi vähintään 10 Nm:n tiukkuuteen.

Hiomatarvikkeiden asennus (katso kuva B)

Hiomatarvikkeen on pyrittävä ehdottoman tasaisesti. Älä käytä epäpyöreää hiomatarviketta, vaan vaihda se tai korjaa se teroituskivellä (lisätarvike).

Teroituskivellä voit työstää tavallisen muotoisiin hiomatarvikkeisiin myös mitä tahansa erikoismuotoja. Varmista käytäessäsi kierrejäilläisiä hiomatarvikkaita, ettei hiomakaran **(3)** pää kosketa hiomatarvikkeen reiän pohjaa.

- Käännä hiomakaraa **(3)**, kunnes hiomakaran **(3)** reikä ja rungon lovet ovat kohdakkain. Työnnä pidintappi **(10)** rungon lovien ja hiomakaran **(3)** reiän läpi.
- Löysää kiinnitysmutteria **(1)** mukana toimitetulla laikka-avaimella **(11)** ja ota kiinnitysmutteri pois.
- Puhdista hiomakara **(3)** ja kaikki asennettavat osat.
- Aseta hiomatarvike paikalleen ja kiristä kiinnitysmutteri **(1)** laikka-avaimella **(11)**. Varmista, että hiomatarvike pyörii esteettömästi suojuksen **(2)** sisäpuolella.

► **Käytä kartiomaisia hiomatarvikkeita vain avoimen suojuksen (2) ja sopivan kiinnitysjärjestelmän (kiinnitysmutterin (1) tai pikakiinnitysmutterin (7) ja kiinnityslaipan (4)) kanssa.**

Kiinnityslaipan vaihtaminen (katso kuva C)

Käytä kartiomaisten hiomatarvikkeiden kiinnitykseen kiinnityslaippaa **(4)**, kiinnitysmutteria **(1)** ja avointa suojusta **(2)**.

Nosta lukkorengas (13) hiomakaran (3) urasta ruuvitalalla ja ota kiinnitysliippa (4) pois. Asenna sopiva kiinnitysliippa (4) vastaavalla tavalla.

Pikakiinnitysmutteri SDS-*clic* (katso kuva D)

Hiomatarvikkeen vaihdon helpottamiseksi voit käyttää kiinnitysmutterin (1) sijasta pikakiinnitysmutteria (7), jonka voi irrottaa ja asentaa ilman työkaluja.

► **Pikakiinnitysmutteria (7) ei saa käyttää harjalaikkojen kanssa.**

Käytä vain ehjää ja hyväkuntoista pikakiinnitysmutteria (7).

Varmista kiinnityksen yhteydessä, ettei pikakiinnitysmutterin (7) tekstipuoli ole hiomalaiikkaan päin; nuolen täytyy osoittaa merkintään (12).

Käännä hiomakaraa (3), kunnes hiomakaran (3) reikä ja rungon lovet ovat kohdakkain. Työnä pidintappi (10) rungon lovien ja hiomakaran (3) reiän läpi. Kiristä pikakiinnitysmutteri (7) kääntämällä hiomalaiikkaa voimakkaasti myötäpäivään.

Oikein kiinnitetty ja ehjä pikakiinnitysmutteri on mahdollista avata käsin. Avaa mutteri kiertämällä pyällettyä rengasta vastapäivään. **Älä missään tapauksessa avaa kiinni juuttunutta pikakiinnitysmutteria pindeillä, vaan käytä laikkaavainta (11).**

Pölyn-/purunpoisto

Työstettävistä materiaaleista syntyvä pöly (esimerkiksi liijypitoinen pinnoite, tietyt puulaadut, kivi ja metalli) voi olla terveydelle vaarallista. Pölyn koskettaminen tai hengittäminen saattaa aiheuttaa käyttäjälle tai lähellä oleville ihmisille allergisia reaktioita ja/tai hengitystiesairauksia.

Tietyt pölylaadut (esimerkiksi tammi- tai pyökkipöly) katsotaan syöpää aiheuttaviksi, varsinkin puunkäsittelyaineiden yhteydessä (kromaatti, puunsuoja-aine). Asbestipitoisia aineita saavat käsitellä vain ammattilaiset.

- Huolehdi työkohteen hyvästä tuuletuksesta.
- Suosittelemme käyttämään suodatusluokan P2 hengitysuojanaamaria.

Noudata käsiteltäviä materiaaleja koskevia maakohtaisia määräyksiä.

► **Estä pölyn kertyminen työpisteeseen.** Pöly saattaa olla herkästi syttyvää.

Käyttö

Käyttöönotto

► **Huomioi verkkojännite! Virtalähteen jännitteen tulee vastata sähkötyökalun laitekilvessä olevia tietoja. 230 V-tunnuksella merkityjä sähkötyökaluja voi käyttää myös 220 V verkoissa.**

Käynnistys ja pysäytys

Kun haluat käynnistää sähkötyökalun, työnä ensin käynnistyskytkintä (6) eteenpäin ja paina se sitten pohjaan.

Lukitse pohjaan painettu käynnistyskytkin (6) työntämällä käynnistyskytkintä (6) pidemmälle eteenpäin.

Sammuta sähkötyökalu vapauttamalla käynnistyskytkin (6), tai jos se on lukittu, paina lyhyesti käynnistyskytkintä (6) ja vapauta se tämän jälkeen.

► **Tarkasta hiomatarvikkeet ennen käyttöä. Hiomatarvikkeen täytyy olla moitteettomasti paikallaan ja sen on pyörittävä vapaasti. Suorita vähintään 1 minuutin pituinen koekäyttö ilman kuormitusta. Älä käytä vaurioituneita, epäpyöreitä tai täriseviä hiomatarvikkeita.** Vaurioituneet hiomatarvikkeet voivat murtua ja aiheuttaa tapaturmia.

Työskentelyohjeita

► **Älä altista hiomatarvikkeita iskuille.**

Metallipintojen hionta ja purseenpoisto

Käytä sidosteisilla hiomatarvikkeilla tehtävässä hionnassa ja purseenpoistossa aina lukitusruuvillista avointa suojusta (2). Pidä molemmin käsin kiinni sähkötyökalun kahvoista (8).

Hio sähkötyökalulla edestakaisin liikkeen ja paina sitä kevyesti pintaa vasten. Näin estät työkappaleen liiallisen kuumenemisen sekä värjäytymien ja urien syntyminen.

Työskentely kuppiharjojen kanssa

Sähkötyökalua voi käyttää myös kuppiharjojen kanssa. Sitä varten voit käyttää lukitusruuvillista avointa suojusta (2). Pidä molemmin käsin kiinni sähkötyökalun kahvoista (8).

Työstä sähkötyökalulla edestakaisin liikkeen ja paina sitä kevyesti pintaa vasten, jotta harja poistaa materiaalia tasaisesti eikä vahingoita työkappaletta.

Sähkötyökalua ei tule käyttää harjalaikkojen kanssa.

Hoito ja huolto

Huolto ja puhdistus

► **Irrota pistotulppa pistorasiasta ennen kaikkia sähkötyökaluun kohdistuvia töitä.**

► **Pidä sähkötyökalu ja tuuletusaukot puhtaina luotettavan ja turvallisen työskentelyn varmistamiseksi.**

► **Mikäli mahdollista, käytä vaativissa käyttöolosuhteissa aina pölynimuria. Puhalla tuuletusaukot puhtaiksi säännöllisin väliajoin ja kytke eteen vikavirtasuojakytkin (PRCD).** Metallia työstettäessä sähkötyökalun sisälle saattaa kerääntyä sähköä johtavaa pölyä. Sähkötyökalun suojaeristys saattaa heikentyä.

Säilytä ja käsittele lisätarvikkeita huolellisesti.

Jos virtajohto täytyy vaihtaa, turvallisuussyistä tämän saa tehdä vain **Bosch** tai valtuutettu **Bosch**-sähkötyökalujen huoltopiste.

Asiakaspalvelu ja käyttöneuvonta

Asiakaspalvelu vastaa tuotteesi korjausta ja huoltoa sekä vauriosia koskeviin kysymyksiin. Rajäytskuvat ja varaosatiedot ovat myös verkko-osoitteessa: **www.bosch-pt.com**

Bosch-käyttöneuvontatiimi vastaa mielellään tuotteita ja tarvikkeita koskeviin kysymyksiin.

Ilmoita kaikissa kyselyissä ja varaosatilauksissa 10-numeroinen tuotenumero, joka on ilmoitettu tuotteen mallikilvessä.

Suomi

Robert Bosch Oy
Bosch-keskushuolto
Pakkalantie 21 A
01510 Vantaa
Voitte tilata varaosat suoraan osoitteesta www.bosch-pt.fi.
Puh.: 0800 98044
Faksi: 010 296 1838
www.bosch-pt.fi

Muut asiakaspalvelun yhteystiedot löydät kohdasta:

www.bosch-pt.com/serviceaddresses

Hävitys

Sähkötyökalu, lisätarvikkeet ja pakkaukset tulee toimittaa ympäristöstäytävälliseen uusiokäyttöön.



Älä heitä sähkötyökaluja talousjätteisiin!

Koskee vain EU-maita:

Eurooppalaisen käytöstä poistettuja sähkö- ja elektroniikkalaitteita koskevan direktiivin 2012/19/EU ja sitä vastaavan kansallisen lainsäädännön mukaan käytökelpottomat sähkötyökalut tulee kerätä erikseen ja toimittaa ympäristöstäytävälliseen uusiokäyttöön.

Jos käytöstä poistetut sähkö- ja elektroniikkalaitteet hävitetään epäasianmukaisesti, niiden mahdollisesti sisältämät vaaralliset aineet voivat aiheuttaa haittaa ympäristölle ja ihmisten terveydelle.

Ελληνικά

Υποδείξεις ασφαλείας

Γενικές υποδείξεις ασφαλείας για ηλεκτρικά εργαλεία

⚠️ ΠΡΟΕΙΔΟ-ΠΟΙΗΣΗ

Διαβάστε όλες τις υποδείξεις ασφαλείας, οδηγίες, εικονογραφήσεις και όλα τα τεχνικά στοιχεία, που συνοδεύουν αυτό το ηλεκτρικό εργαλείο.

Αμέλειες κατά την τήρηση των ακόλουθων υποδείξεων μπορεί να προκαλέσουν ηλεκτροπληξία, πυρκαγιά και/ή σοβαρούς τραυματισμούς.

Φυλάξτε όλες τις προειδοποιητικές υποδείξεις και οδηγίες για κάθε μελλοντική χρήση.

Ο όρος «ηλεκτρικό εργαλείο» που χρησιμοποιείται στις προειδοποιητικές υποδείξεις αναφέρεται σε ηλεκτρικά εργαλεία που τροφοδοτούνται από το ηλεκτρικό δίκτυο (με ηλεκτρικό κα-

λώδιο) καθώς και σε ηλεκτρικά εργαλεία που τροφοδοτούνται από μπαταρία (χωρίς ηλεκτρικό καλώδιο).

Ασφάλεια στο χώρο εργασίας

- ▶ **Διατηρείτε τον χώρο εργασίας καθαρό και καλά φωτισμένο.** Ρύπανση ή σκοτεινές περιοχές προκαλούν ατυχήματα.
- ▶ **Μην εργάζεστε με το ηλεκτρικό εργαλείο σε περιβάλλον, όπου υπάρχει κίνδυνος έκρηξης, όπως με την παρουσία εύφλεκτων υγρών, αερίων ή σκόνης.** Τα ηλεκτρικά εργαλεία δημιουργούν σπινθηρισμό ο οποίος μπορεί να αναφλέξει τη σκόνη ή τις αναθυμιάσεις.
- ▶ **Όταν χρησιμοποιείτε το ηλεκτρικό εργαλείο, κρατάτε μακριά τα παιδιά και άλλα τυχόν παρευρισκόμενα άτομα.** Σε περίπτωση απόσπασης της προσοχής σας μπορεί να χάσετε τον έλεγχο του εργαλείου.

Ηλεκτρική ασφάλεια

- ▶ **Το φως του ηλεκτρικού εργαλείου πρέπει να ταιριάζει στην πρίζα. Μην τροποποιήσετε το φως με κανέναν τρόπο. Μην χρησιμοποιείτε φως προσαρμογής σε συνδυασμό με γειωμένα ηλεκτρικά εργαλεία.** Αμεταποίητα φως και κατάλληλες πρίζες μειώνουν τον κίνδυνο ηλεκτροπληξίας.
- ▶ **Αποφεύγετε την επαφή του σώματός σας με γειωμένες επιφάνειες, όπως σωλήνες, θερμοκρατικά σώματα (καλοριφέρ), κουζίνες ή ψυγεία.** Όταν το σώμα σας είναι γειωμένο αυξάνεται ο κίνδυνος ηλεκτροπληξίας.
- ▶ **Μην εκθέτετε τα ηλεκτρικά εργαλεία στη βροχή ή στην υγρασία.** Η διείσδυση νερού σ' ένα ηλεκτρικό εργαλείο αυξάνει τον κίνδυνο ηλεκτροπληξίας.
- ▶ **Μην τραβάτε το καλώδιο. Μην χρησιμοποιείτε το καλώδιο για τη μεταφορά ή το τράβηγμα για την απόσυνδεση του ηλεκτρικού εργαλείου. Κρατάτε το καλώδιο μακριά από θερμότητα, λάδι, κοφτερές ακμές ή κινούμενα εξαρτήματα.** Τυχόν χαλασμένα ή περιπλεγμένα ηλεκτρικά καλώδια αυξάνουν τον κίνδυνο ηλεκτροπληξίας.
- ▶ **Όταν εργάζεστε μ' ένα ηλεκτρικό εργαλείο στην ύπαιθρο, χρησιμοποιείτε καλώδιο επέκτασης (μπαλαντέζα) που είναι κατάλληλο και για εξωτερική χρήση.** Η χρήση καλωδίων επιμήκυνσης κατάλληλων για υπαίθριους χώρους ελαττώνει τον κίνδυνο ηλεκτροπληξίας.
- ▶ **Όταν η χρήση του ηλεκτρικού εργαλείου σε υγρό περιβάλλον είναι αναπόφευκτη, τότε χρησιμοποιήστε έναν προστατευτικό διακόπτη διαρροής (διακόπτης FI/RCD).** Η χρήση ενός προστατευτικού διακόπτη διαρροής ελαττώνει τον κίνδυνο ηλεκτροπληξίας.

Ασφάλεια προσώπων

- ▶ **Να είστε σε επαγρύπνηση, δίνετε προσοχή στην εργασία που κάνετε και χρησιμοποιείτε το ηλεκτρικό εργαλείο με περίσκεψη. Μην χρησιμοποιείτε το ηλεκτρικό εργαλείο όταν είστε κουρασμένοι ή υπό την επήρεια ναρκωτικών, οινοπνεύματος ή φαρμάκων.** Μια στιγμή απροσεξία κατά το χειρισμό του ηλεκτρικού εργαλείου μπορεί να οδηγήσει σε σοβαρούς τραυματισμούς.
- ▶ **Χρησιμοποιείτε τον προστατευτικό εξοπλισμό προστασίας. Φοράτε πάντα προστατευτικά γυαλιά.** Ο κατάλληλος

προστατευτικός εξοπλισμός, όπως μάσκα προστασίας από σκόνη, αντιολισθητικά υποδήματα ασφαλείας, προστατευτικό κράνος ή ωτασπίδες, ανάλογα με τις εκάστοτε συνθήκες, ελαττώνει τον κίνδυνο τραυματισμών.

- ▶ **Αποφεύγετε την αθέλητη εκκίνηση. Βεβαιωθείτε, ότι ο διακόπτης είναι στη θέση Off, πριν συνδέσετε το ηλεκτρικό εργαλείο με την πηγή τροφοδοσίας και/ή την μπαταρία καθώς και πριν το παραλάβετε ή το μεταφέρετε.** Όταν μεταφέρετε τα ηλεκτρικά εργαλεία έχοντας το δάχτυλό σας στο διακόπτη ή όταν συνδέσετε τα ηλεκτρικά εργαλεία με την πηγή ρεύματος όταν αυτά είναι ακόμη στη θέση ON, τότε δημιουργείται κίνδυνος τραυματισμών.
- ▶ **Απομακρύνετε από το ηλεκτρικό εργαλείο τυχόν εξαρτήματα ρύθμισης ή κλειδί πριν θέσετε το ηλεκτρικό εργαλείο σε λειτουργία.** Ένα εργαλείο ή κλειδί συναρμολογημένο σ' ένα περιστρεφόμενο τμήμα ενός ηλεκτρικού εργαλείου μπορεί να οδηγήσει σε τραυματισμούς.
- ▶ **Προσέχετε πως στέκεστε. Φροντίζετε για την ασφαλή στάση του σώματός σας και διατηρείτε πάντοτε την ισορροπία σας.** Έτσι μπορείτε να ελέγχετε καλύτερα το ηλεκτρικό εργαλείο σε περιπτώσεις απροσδόκητων περιστάσεων.
- ▶ **Φοράτε σωστή ενδυμασία. Μη φοράτε φαρδιά ρούχα ή κοσμήματα. Κρατάτε τα μαλλιά και τα ρούχα σας μακριά από τα κινούμενα εξαρτήματα.** Χαλαρή ενδυμασία, κοσμήματα ή μακριά μαλλιά μπορεί να εμπλακούν στα κινούμενα εξαρτήματα.
- ▶ **Όταν υπάρχει η δυνατότητα σύνδεσης διατάξεων αναρόφησης ή συλλογής σκόνης, βεβαιωθείτε ότι αυτές είναι συνδεδεμένες και ότι χρησιμοποιούνται σωστά.** Η χρήση μιας αναρόφησης σκόνης μπορεί να ελαττώσει τον κίνδυνο που προκαλείται από τη σκόνη.
- ▶ **Μην εφησυχάζετε σε μια λάθος ασφάλεια και μην αφηγάτε τους κανόνες ασφαλείας για τα ηλεκτρικά εργαλεία, ακόμα και όταν μετά από συχνή χρήση είστε εξοικειωμένοι με το εργαλείο.** Ένας απρόσεκτος χειρισμός μπορεί μέσα σε κλάσματα του δευτερολέπτου να οδηγήσει σε σοβαρούς τραυματισμούς.

Χρήση και φροντίδα των ηλεκτρικών εργαλείων

- ▶ **Μην υπερφορτώνετε το ηλεκτρικό εργαλείο.** Χρησιμοποιήστε το σωστό ηλεκτρικό εργαλείο για την εφαρμογή σας. Με το κατάλληλο ηλεκτρικό εργαλείο εργάζεστε καλύτερα και ασφαλέστερα στην αναφερόμενη περιοχή ισχύος.
- ▶ **Μη χρησιμοποιήσετε ποτέ ένα ηλεκτρικό εργαλείο που έχει χαλασμένο διακόπτη On/Off.** Ένα ηλεκτρικό εργαλείο που δεν μπορείτε πλέον να το θέσετε σε λειτουργία και/ή εκτός λειτουργίας είναι επικίνδυνο και πρέπει να επισκευαστεί.
- ▶ **Αποσυνδέστε το φις από την πρίζα και/ή απομακρύνετε μια αποσπώμενη μπαταρία από το ηλεκτρικό εργαλείο, προτού εκτελέσετε ρυθμίσεις, αλλάξετε εξαρτήματα ή προτού φυλάξετε το ηλεκτρικό εργαλείο.** Αυτά τα προληπτικά μέτρα ασφαλείας μειώνουν τον κίνδυνο από τυχόν αθέλητη εκκίνηση του ηλεκτρικού εργαλείου.

- ▶ **Φυλάγετε τα ηλεκτρικά εργαλεία που δε χρησιμοποιούνται μακριά από παιδιά και μην επιτρέψετε τη χρήση του ηλεκτρικού εργαλείου σε άτομα που δεν είναι εξοικειωμένα με το ηλεκτρικό εργαλείο ή τις οδηγίες για τη λειτουργία του ηλεκτρικού εργαλείου.** Τα ηλεκτρικά εργαλεία είναι επικίνδυνα όταν χρησιμοποιούνται από άπειρα πρόσωπα.
- ▶ **Συντηρείτε τα ηλεκτρικά εργαλεία και τα εξάρτημα. Ελέγχετε, αν τα κινούμενα εξαρτήματα είναι σωστά ευθυγραμμισμένα και προσαρμοσμένα ή μίμω έχουν σπάσει τυχόν εξαρτήματα ή οποιαδήποτε άλλη κατάσταση, η οποία επηρεάζει τη λειτουργία του ηλεκτρικού εργαλείου. Σε περίπτωση βλάβης, επισκευάστε το ηλεκτρικό εργαλείο πριν τη χρήση.** Η κακή συντήρηση των ηλεκτρικών εργαλείων αποτελεί αιτία πολλών ατυχημάτων.
- ▶ **Διατηρείτε τα εργαλεία κοπής κοφτερά και καθαρά.** Προσεκτικά συντηρημένα κοπτικά εργαλεία σφηνώνουν δυσκολότερα και οδηγούνται ευκολότερα.
- ▶ **Χρησιμοποιείτε τα ηλεκτρικά εργαλεία τα εξαρτήματα κτλ. σύμφωνα με αυτές τις οδηγίες, λαμβάνοντας υπόψη τις συνθήκες εργασίας και τις εργασίες που πρέπει να εκτελεστούν.** Η χρησιμοποίηση των ηλεκτρικών εργαλείων για εργασίες που δεν προβλέπονται γι' αυτά μπορεί να δημιουργήσει επικίνδυνες καταστάσεις.
- ▶ **Διατηρείτε τις λαβές και τις επιφάνειες λαβής στεγνές, καθαρές και ελεύθερες από λάδι και γράσο.** Οι ολισθηρές λαβές και επιφάνειες λαβής δεν επιτρέπουν κανέναν ασφαλή χειρισμό και έλεγχο του ηλεκτρικού εργαλείου σε τυχόν απρόβλεπτες καταστάσεις.

Σέρβις

- ▶ **Δώστε το ηλεκτρικό εργαλείο σας για συντήρηση από εξειδικευμένο προσωπικό, χρησιμοποιώντας μόνο γνήσια ανταλλακτικά.** Έτσι εξασφαλίζετε τη διατήρηση της ασφάλειας του ηλεκτρικού εργαλείου.

Υποδείξεις ασφαλείας για ευθείς λειαντήρες

Κοινές προειδοποιήσεις ασφαλείας για τρίψιμο ή χρήση συρματοβουρτσας:

- ▶ **Αυτό το ηλεκτρικό εργαλείο προορίζεται για λειτουργία ως τρίψιμο ή συρματοβουρτσα. Διαβάστε όλες τις υποδείξεις ασφαλείας, οδηγίες, εικονογραφήσεις και όλα τα τεχνικά στοιχεία, που συνοδεύουν αυτό το ηλεκτρικό εργαλείο.** Αμέλειες κατά την τήρηση των ακόλουθων υποδείξεων μπορεί να προκαλέσουν ηλεκτροπληξία, πυρκαγιά και/ή σοβαρούς τραυματισμούς.
- ▶ **Οι εργασίες, όπως τρίψιμο, γυάλισμα, κοπή οπών ή κοπή δεν πρέπει να εκτελούνται με αυτό το ηλεκτρικό εργαλείο.** Οι εργασίες, για τις οποίες το ηλεκτρικό εργαλείο δεν είναι σχεδιασμένο, μπορεί να δημιουργήσουν επικίνδυνες καταστάσεις και να προκαλέσουν τραυματισμούς.
- ▶ **Μη μετατρέπετε αυτό το ηλεκτρικό εργαλείο, για να λειτουργεί με τρόπο που δεν έχει σχεδιαστεί και καθοριστεί ειδικά από τον κατασκευαστή του εργαλείου.** Μια τέτοια μετατροπή μπορεί να έχει ως αποτέλεσμα την απώλεια του ελέγχου και να προκαλέσει σοβαρό τραυματισμό.

- ▶ **Μη χρησιμοποιείτε εξαρτήματα, τα οποία δεν είναι ειδικά σχεδιασμένα και δε συνιστώνται από τον κατασκευαστή του εργαλείου.** Και μόνο επειδή το εξάρτημα μπορεί να προσαρτηθεί στο ηλεκτρικό εργαλείο σας, αυτό δεν εξασφαλίζει την ασφαλή λειτουργία.
 - ▶ **Ο ονομαστικός αριθμός στροφών πρέπει να είναι μικρότερος ή ίσος με τον μέγιστο αριθμό στροφών που αναγράφεται στο ηλεκτρικό εργαλείο σας.** Τα εξαρτήματα που κινούνται γρηγορότερα από τον ονομαστικό αριθμό στροφών τους μπορεί να σπάσουν και να εκτιναχθούν.
 - ▶ **Η εξωτερική διάμετρος και το πάχος του εξαρτήματος σας πρέπει να βρίσκεται εντός των δυνατοτήτων του ηλεκτρικού εργαλείου σας.** Τα εξαρτήματα με λάθος μέγεθος δεν μπορούν να προστατευτούν ή να ελεγχθούν επαρκώς.
 - ▶ **Οι διαστάσεις στερέωσης του εξαρτήματος πρέπει να ταιριάζουν με τις διαστάσεις του υλικού στερέωσης του ηλεκτρικού εργαλείου.** Τα εξαρτήματα που δεν ταιριάζουν με το υλικό στερέωσης του ηλεκτρικού εργαλείου, κινούνται εκτός ισορροπίας, δονούνται υπερβολικά και μπορεί να προκαλέσουν απώλεια του ελέγχου.
 - ▶ **Μη χρησιμοποιείτε ένα χαλασμένο εξάρτημα. Πριν από κάθε χρήση ελέγξτε το εξάρτημα, όπως τους δίσκους λείανσης για θραύσματα και ρωγμές, τον δίσκο στήριξης για ρωγμές, σχίσμο ή υπερβολική φθορά, τη συρματοβούρτσα για χαλαρά ή σπασμένα σύρματα. Σε περίπτωση που το ηλεκτρικό εργαλείο ή το εξάρτημα έχει πέσει κάτω, ελέγξτε το για ζημιά ή τοποθετήστε ένα άλλο άψογο εξάρτημα. Μετά τον έλεγχο και την εγκατάσταση ενός εξαρτήματος, θέστε τον εαυτό σας και τους παρευρισκόμενους μακριά από το επίπεδο του περιστρεφόμενου εξαρτήματος και επιταχύνετε το ηλεκτρικό εργαλείο με τη μέγιστη ταχύτητα χωρίς φορτίο για ένα λεπτό.** Τα κατεστραμμένα εξαρτήματα κανονικά θα σπάσουν κατά τη διάρκεια αυτού του χρόνου δοκιμής.
 - ▶ **Χρησιμοποιείτε προσωπικό εξοπλισμό προστασίας. Ανάλογα με την εφαρμογή, χρησιμοποιείτε προστατευτική προσωπίδα, προστατευτικά γυαλιά ή γυαλιά ασφαλείας. Ανάλογα με την περίπτωση, χρησιμοποιείτε μάσκα προστασίας από τη σκόνη, προστατευτικά ακοής, γάντια και ποδιά συνεργείου κατάλληλη για να συγκρατήσει μικρά κομμάτια του λειαντικού μέσου ή του επεξεργαζόμενου κομματιού.** Η προστασία των ματιών πρέπει να είναι σε θέση, να συγκρατεί τα εκτοξευόμενα μικροθραύσματα που δημιουργούνται κατά τις διάφορες εφαρμογές. Η μάσκα προστασίας από τη σκόνη ή ο αναπνευστήρας πρέπει να είναι σε θέση, να φιλτράρει τα μικροσωματίδια που δημιουργούνται από τη συγκεκριμένη εφαρμογή. Η παρατεταμένη έκθεση σε θόρυβο υψηλής έντασης μπορεί να προκαλέσει απώλεια ακοής.
 - ▶ **Κρατάτε τους παρευρισκόμενους σε μια ασφαλή απόσταση από τον χώρο εργασίας. Κάθε άτομο, που εισέρχεται στον χώρο εργασίας, πρέπει να χρησιμοποιεί εξοπλισμό προστασίας.** Θραύσματα του επεξεργαζόμενου κομματιού ή ένα σπασμένο εξάρτημα μπορεί να εκτοξευτούν μακριά και να προκαλέσουν τραυματισμούς πέρα από την άμεση περιοχή εργασίας.
 - ▶ **Κρατάτε το ηλεκτρικό εργαλείο μόνο από τις μονωμένες επιφάνειες λαβής, όταν εκτελείτε μια εργασία, κατά την οποία το εξάρτημα κοπής μπορεί να έρθει σε επαφή με κρυμμένη καλωδίωση ή με το ίδιο του το καλώδιο.** Εάν το εξάρτημα κοπής ακουμπήσει ένα ηλεκτροφόρο σύρμα μπορεί τα ακόλυπτα μεταλλικά μέρη του ηλεκτρικού εργαλείου να τεθούν υπό τάση και να προκαλέσουν ηλεκτροπληξία στον χειριστή.
 - ▶ **Τοποθετήστε το καλώδιο μακριά από το περιστρεφόμενο εξάρτημα.** Εάν χάσετε τον έλεγχο, το καλώδιο μπορεί να κοπεί ή να μπλεχτεί και το χέρι ή ο βραχιόνιάς σας μπορεί να τραβηχτεί μέσα στο περιστρεφόμενο εξάρτημα.
 - ▶ **Ποτέ μην ακουμπήσετε κάτω το ηλεκτρικό εργαλείο, προτού να ακινητοποιηθεί εντελώς το εξάρτημα.** Το περιστρεφόμενο εξάρτημα μπορεί να "αρπάξει" στην επιφάνεια και να αποσπάσει το ηλεκτρικό εργαλείο από τον έλεγχό σας.
 - ▶ **Μην αφήνετε σε λειτουργία το ηλεκτρικό εργαλείο, ενώ το μεταφέρετε στο πλευρό σας.** Σε μια τυχαία επαφή με το περιστρεφόμενο εξάρτημα μπορούν να "πιαστούν" τα ρούχα σας, τραβώντας το εξάρτημα προς το σώμα σας.
 - ▶ **Καθαρίζετε τακτικά τα ανοίγματα εξαερισμού του ηλεκτρικού εργαλείου.** Ο ανεμιστήρας του κινητήρα τραβάει τη σκόνη στο εσωτερικό του περιβλήματος και η υπερβολική συσσώρευση μετάλλου σε μορφή σκόνης μπορεί να προκαλέσει ηλεκτρικούς κινδύνους.
 - ▶ **Μη λειτουργείτε το ηλεκτρικό εργαλείο κοντά σε εύφλεκτα υλικά.** Οι πινθηρές μπορεί να προκαλέσουν ανάφλεξη αυτών των υλικών.
 - ▶ **Μη χρησιμοποιείτε εξαρτήματα, τα οποία απαιτούν ψυκτικά υγρά.** Η χρήση νερού ή άλλων ψυκτικών υγρών μπορεί να προκαλέσει ηλεκτροπληξία ή ηλεκτρική εκκένωση.
- Ανάκρουση και σχετικές προειδοποιήσεις:**
 Η ανάκρουση είναι μια ξαφνική αντίδραση σε ένα μάγκωμα ή σκάλωμα του περιστρεφόμενου δίσκου, του δίσκου στήριξης, της βούρτσας ή κάποιου άλλου εξαρτήματος. Το μάγκωμα ή σκάλωμα προκαλεί την ταχεία ακινητοποίηση του περιστρεφόμενου εξαρτήματος, το οποίο με τη σειρά του υποχρεώνει το μη ελεγχόμενο ηλεκτρικό εργαλείο να κινηθεί στην κατεύθυνση αντίθετα στη περιστροφή του εξαρτήματος στο σημείο εμπλοκής.
 Για παράδειγμα, εάν ένας δίσκος λείανσης μαγκώσει ή σκάλώσει σε ένα επεξεργαζόμενο κομμάτι, η άκρη του δίσκου που εισέρχεται στο σημείο μαγκώματος μπορεί να βυθιστεί στην επιφάνεια του υλικού, με αποτέλεσμα την ανασήδηση ή το "κλότσημα" του δίσκου. Ο δίσκος μπορεί να πεταχτεί είτε προς τη μεριά του χειριστή ή να απομακρυνθεί από το χειριστή, ανάλογα με την κατεύθυνση της κίνησης του δίσκου στο σημείο μαγκώματος. Οι δίσκοι λείανσης μπορεί επίσης να σπάσουν κάτω από αυτές τις συνθήκες.
 Η ανάκρουση είναι το αποτέλεσμα της λανθασμένης χρήσης του ηλεκτρικού εργαλείου και/ή λάθος διαδικασία χειρισμού ή συνθηκών και μπορεί να αποφευχθεί, λαμβάνοντας κατάλληλα προληπτικά μέτρα, όπως αναφέρονται παρακάτω.
- ▶ **Κρατάτε σταθερά το ηλεκτρικό εργαλείο με τα δύο χέρια και τοποθετείτε το σώμα και τους βραχιόνιές σας έτσι, που να μπορείτε να αντισταθείτε στις δυνάμεις**

ανάκρουσης. Χρησιμοποιείτε πάντοτε την πρόσθετη λαβή, εάν υπάρχει, για μέγιστο έλεγχο της ανάκρουσης ή της αντίδρασης της ροπής κατά τη διάρκεια της εκκίνησης. Ο χειριστής μπορεί να ελέγξει τις αντιδράσεις της ροπής ή τις δυνάμεις ανάκρουσης, εάν ληφθούν τα κατάλληλα προληπτικά μέτρα.

- ▶ **Ποτέ μην τοποθετείτε το χέρι σας κοντά στο περιστρεφόμενο εξάρτημα.** Το εξάρτημα μπορεί να "κλωτσήσει" πάνω στο χέρι σας.
- ▶ **Μην τοποθετείτε το σώμα σας στην περιοχή, στην οποία θα μετακινηθεί το ηλεκτρικό εργαλείο, σε περίπτωση ανάκρουσης.** Η ανάκρουση θα ωθήσει το εργαλείο στην αντίθετη κατεύθυνση της κίνησης του δίσκου στο σημείο μαγκώματος.
- ▶ **Προσέχετε ιδιαίτερα, όταν εργάζεστε σε γωνίες, κοφτερές ακμές, κ.λπ. Αποφύγετε την αναπήδηση και την εμπλοκή του εξαρτήματος.** Οι γωνίες, οι κοφτερές ακμές ή η αναπήδηση έχουν την τάση να μαγκώνουν το περιστρεφόμενο εξάρτημα και να προκαλούν απώλεια του ελέγχου ή ανάκρουση.
- ▶ **Μην τοποθετείτε αλυσίδα πριονιού, λεπίδα ξυλογλυπτικής, διαμαντόδισκο τομής με ένα περιφερειακό διάκενο μεγαλύτερο από 10 mm ή οδοντωτή πριονόλαμα.** Τέτοιες λάμες δημιουργούν συχνά ανάκρουση και απώλεια του ελέγχου.

Προειδοποιήσεις ασφάλειας ειδικά για εργασίες λείανσης:

- ▶ **Χρησιμοποιείτε μόνο τύπους δίσκων, οι οποίοι καθορίζονται για το ηλεκτρικό εργαλείο σας και τον ειδικό προφυλακτήρα, που είναι σχεδιασμένοι για τον επιλεγμένο δίσκο.** Οι δίσκοι, για τους οποίους το ηλεκτρικό εργαλείο δεν είναι σχεδιασμένο, δεν μπορούν να προστατευτούν ικανοποιητικά και είναι ανασφαλείς.
- ▶ **Η επιφάνεια λείανσης των κυρτών δίσκων πρέπει να βρίσκεται κάτω από το επίπεδο του χείλους του προφυλακτήρα.** Ένας κακώς τοποθετημένος δίσκος, που προεξέχει από το επίπεδο του χείλους του προφυλακτήρα δεν μπορεί να προστατευτεί ικανοποιητικά.
- ▶ **Οι δίσκοι πρέπει να χρησιμοποιούνται μόνο για τις προβλεπόμενες εργασίες. Για παράδειγμα: Μη λειανίτε με την πλευρά του δίσκου κοπή.** Οι δίσκοι κοπής προορίζονται για περιφερειακή λείανση, η εφαρμογή πλευρικών δυνάμεων σε αυτούς τους δίσκους μπορεί να προκαλέσει τη θραύση τους.
- ▶ **Χρησιμοποιείτε πάντοτε άψογες φλάντζες δίσκων, οι οποίες έχουν το σωστό μέγεθος και σχήμα για τον επιλεγμένο δίσκο σας.** Οι κατάλληλες φλάντζες δίσκων υποστηρίζουν τον δίσκο και συνεπώς μειώνουν την πιθανότητα θραύσης του δίσκου. Οι φλάντζες για τους δίσκους κοπής μπορεί να είναι διαφορετικές από τις φλάντζες των δίσκων λείανσης.
- ▶ **Μη χρησιμοποιείτε φθαρμένους δίσκους από μεγαλύτερα ηλεκτρικά εργαλεία.** Ένας δίσκος που προορίζεται για ένα μεγαλύτερο ηλεκτρικό εργαλείο δεν είναι κατάλληλος για την υψηλότερη ταχύτητα ενός μικρότερου εργαλείου και μπορεί να σπάσει.

- ▶ **Όταν χρησιμοποιείτε τροχούς διπλής χρήσης, χρησιμοποιείτε πάντα τον σωστό προφυλακτήρα για την εκτελούμενη εφαρμογή.** Η μη χρήση του σωστού προφυλακτήρα μπορεί να μην προσφέρει το επιθυμητό επίπεδο προστασίας, κάτι που θα μπορούσε να οδηγήσει σε σοβαρό τραυματισμό.

Προειδοποιήσεις ασφάλειας ειδικά για εργασίες με χρήση συρματόβουρτσας:

- ▶ **Έχετε υπόψη σας, ότι οι συρματινές τρίχες εκτινάσσονται από τη βούρτσα ακόμη και κατά τη διάρκεια κανονικής λειτουργίας. Μην πιέζετε υπερβολικά τα σύρματα, εφαρμόζοντας υπερβολικό φορτίο στη βούρτσα.** Οι συρματινές τρίχες μπορούν εύκολα να διαπεράσουν ελαφρά ρούχα και/ή το δέρμα.
- ▶ **Εάν καθορίζεται η χρήση ενός προφυλακτήρα για τη χρήση συρματόβουρτσας, δεν επιτρέπεται καμία παρέμπόδιση του συρματινού τροχού ή της βούρτσας από τον προφυλακτήρα.** Η διάμετρος ενός συρματινού τροχού ή βούρτσας μπορεί να αυξηθεί από το φορτίο εργασίας και τις φυγόκεντρες δυνάμεις.

Πρόσθετες υποδείξεις ασφάλειας

Φοράτε προστατευτικά γυαλιά.



Κρατάτε το ηλεκτρικό εργαλείο κατά την εργασία σταθερά με τα δύο σας χέρια και φροντίζετε για μια ασφαλή στάση. Το ηλεκτρικό εργαλείο οδηγείται ασφαλέστερα, όταν το κρατάτε και με τα δυο σας χέρια.



- ▶ **Χρησιμοποιείτε κατάλληλες συσκευές ανίχνευσης για να εντοπίσετε τυχόν μη ορατούς αγωγούς τροφοδοσίας ή συμβουλευτείτε την τοπική εταιρία παροχής ενέργειας.** Η επαφή με ηλεκτρικές γραμμές μπορεί να οδηγήσει σε πυρκαγιά και ηλεκτροπληξία. Η πρόκληση ζημιάς σ' έναν αγωγό φωταερίου (γκαζιού) μπορεί να οδηγήσει σε έκρηξη. Το τρύπημα ενός σωλήνα νερού προκαλεί ζημιά σε πράγματα ή/και μπορεί να οδηγήσει σε ηλεκτροπληξία.
- ▶ **Απασφαλίστε τον διακόπτη ON/OFF και θέστε τον στη θέση OFF, όταν διακοπεί η τροφοδοσία ρεύματος, π.χ. λόγω διακοπής ρεύματος ή τραβώντας το φως από την πρίζα.** Έτσι εμποδίζεται η ανεξέλεγκτη επανεκκίνησή του.
- ▶ **Μην πιάσετε τους δίσκους λείανσης, προτού να κρυσώσουν.** Οι δίσκοι κατά την εργασία θερμαίνονται πάρα πολύ.
- ▶ **Ασφαλίστε το επεξεργαζόμενο κομμάτι.** Ένα επεξεργαζόμενο κομμάτι συγκρατείται ασφαλέστερα με μια διάταξη σύσφιξης ή με μια μέγερνη παρά με το χέρι σας.

Περιγραφή προϊόντος και ισχύος



Διαβάστε όλες τις υποδείξεις ασφαλείας και τις οδηγίες. Η μη τήρηση των υποδείξεων ασφαλείας και των οδηγιών μπορεί να προκαλέσει ηλεκτροπληξία, πυρκαγιά και/ή σοβαρούς τραυματισμούς.

Προσέξτε παρακαλώ τις εικόνες στο μπροστινό μέρος των οδηγιών λειτουργίας.

Χρήση σύμφωνα με τον προορισμό

Το ηλεκτρικό εργαλείο προορίζεται για τη λείανση και την αφαίρεση γρεζιών από μέταλλο με λειαντικά σώματα από κορούνδιο.

Το ηλεκτρικό εργαλείο είναι επίσης κατάλληλο για εργασία με ποτηροειδείς βούρτσες.

Το ηλεκτρικό εργαλείο δεν είναι κατάλληλο για εργασία με δικοειδείς βούρτσες.

Απεικονιζόμενα στοιχεία

Η απαρίθμηση των απεικονιζόμενων στοιχείων αναφέρεται στην απεικόνιση του ηλεκτρικού εργαλείου στη σελίδα γραφικών.

- (1) Παξιμάδι σύσφιξης
- (2) Ανοχτός προφυλακτήρας με βίδα σταθεροποίησης
- (3) Άξονας λείανσης
- (4) Φλάντζα υποδοχής
- (5) Επιφάνεια λαβής (λαιμός άξονα)
- (6) Διακόπτης On/Off
- (7) Παξιμάδι ταχυσύσφιξης **SDS-clic^{a)}**
- (8) Χειρολαβή (μονωμένη επιφάνεια λαβής)
- (9) Βίδα σταθεροποίησης του προφυλακτήρα
- (10) Πείρος συγκράτησης
- (11) Γαντζόκλειδο για το παξιμάδι σύσφιξης
- (12) Συρόμενος δείκτης
- (13) Παράκκυλος ασφαλείας

a) **Εξαρτήματα που απεικονίζονται ή περιγράφονται δεν περιέχονται στη στάνταρ συσκευασία. Τον πλήρη κατάλογο εξαρτημάτων μπορείτε να τον βρείτε στο πρόγραμμα εξαρτημάτων.**

Τεχνικά χαρακτηριστικά

Ευθύς λειαντήρας	GG5 8 SH	
Κωδικός αριθμός		3 601 B14 3..
Ονομαστική ισχύς	W	1.200
Αποδιδόμενη ισχύς	W	700
Ονομαστικός αριθμός στροφών ^{A)}	min ⁻¹	7.640
Σπείρωμα άξονα λείανσης		M14
μέγ. μήκος άξονα	mm	31
Υποδοχή εξαρτήματος	mm	20
μέγ. πάχος δίσκου λείανσης	mm	32
μέγ. διάμετρος λειαντικού σώματος	mm	125
μέγ. διάμετρος ποτηροειδούς βούρτσας	mm	100
Βάρος κατά ΕΡΤΑ-Proce-dure 01:2014	kg	4,4

Ευθύς λειαντήρας

GG5 8 SH

Προστασία από αθέλητη επανεκκίνηση

Κατηγορία προστασίας

□ / II

A) Ονομαστικός αριθμός στροφών χωρίς φορτίο σύμφωνα με το πρότυπο EN IEC 62841-2-3 για την επιλογή κατάλληλων εξαρτημάτων. Ο πραγματικός ονομαστικός αριθμός στροφών είναι για λόγους ασφαλείας και λόγω των κατασκευαστικών ανοχιών χαμηλότερος.

Τα στοιχεία ισχύουν για μια ονομαστική τάση [U] 230 V. Σε περίπτωση που υπάρχουν αποκλίσεις τάσεις και στις ειδικές για κάθε χώρα εκδόσεις αυτά τα στοιχεία μπορεί να διαφέρουν.

Πληροφορίες για θόρυβο και δονήσεις

Τιμές εκπομπής θορύβου υπολογισμένες κατά **EN IEC 62841-2-3**.

Η σταθμισμένη A ηχητική στάθμη του ηλεκτρικού εργαλείου ανέρχεται τυπικά στις ακόλουθες τιμές: Στάθμη ηχητικής πίεσης **90 dB(A)**, στάθμη ηχητικής ισχύος **98 dB(A)**. Ανασφάλεια K = 3 dB.

Φοράτε προστασία ακοής!

Συνολικές τιμές ταλαντώσεων a_{h} (διανυσματικό άθροισμα τριών κατευθύνσεων) και ανασφάλεια K υπολογισμένες κατά **EN IEC 62841-2-3**:

Λείανση εξωτερικής επιφάνειας (ξεχόνδρισμα):

$$a_{\text{h}} = 3,0 \text{ m/s}^2 \text{ K} = 1,5 \text{ m/s}^2$$

Η λείανση λεπτών λαμαρινών ή άλλων ελαφρά δονούμενων υλικών με μεγάλη επιφάνεια, μπορεί να οδηγήσει σε μια μέχρι και 15 dB αυξημένη τιμή εκπομπής θορύβου. Με κατάλληλα βαριά στρώματα απόσβεσης μπορεί να μειωθεί η αυξημένη εκπομπή θορύβου. Μια αυξημένη εκπομπή θορύβου πρέπει να ληφθεί υπόψη τόσο κατά την αξιολόγηση των κινδύνων της ισχύος του θορύβου όσο επίσης και κατά την επιλογή μιας κατάλληλης προστασίας ακοής.

Η στάθμη κραδασμών και η τιμή εκπομπής θορύβου που αναφέρονται σ' αυτές τις οδηγίες έχουν μετρηθεί σύμφωνα με μια τυποποιημένη μέθοδο μέτρησης και μπορούν να χρησιμοποιηθούν στη σύγκριση των διαφόρων ηλεκτρικών εργαλείων. Είναι επίσης κατάλληλες για μια προσωρινή εκτίμηση της εκπομπής κραδασμών και θορύβου.

Η αναφερόμενη στάθμη κραδασμών και τιμή εκπομπής θορύβου αντιπροσωπεύουν τις βασικές χρήσεις του ηλεκτρικού εργαλείου. Σε περίπτωση όμως που το ηλεκτρικό εργαλείο χρησιμοποιηθεί διαφορετικά με μη προτεινόμενα εξαρτήματα ή χωρίς επαρκή συντήρηση, τότε η στάθμη κραδασμών και η τιμή εκπομπής θορύβου αποκλίνουν. Αυτό μπορεί να αυξήσει σημαντικά την εκπομπή κραδασμών και θορύβου κατά τη συνολική διάρκεια του χρόνου εργασίας.

Για την ακριβή εκτίμηση των εκπομπών κραδασμών και θορύβου θα πρέπει να λαμβάνονται επίσης υπόψη και οι χρόνοι κατά τη διάρκεια των οποίων το εργαλείο είναι απενεργοποιημένο ή λειτουργεί, χωρίς όμως στην πραγματικότητα να χρησιμοποιείται. Αυτό μπορεί να μειώσει σημαντικά τις εκπομπές κραδασμών και θορύβου κατά τη συνολική διάρκεια του χρόνου εργασίας.

Γι' αυτό, πριν αρχίσουν οι επιπτώσεις των κραδασμών, πρέπει να καθορίζετε συμπληρωματικά μέτρα ασφαλείας για την προστασία του χειριστή όπως: Συντήρηση του ηλεκτρικού εργαλείου και των εξαρτημάτων που χρησιμοποιείτε, διατήρηση ζε-

στών των χεριών, οργάνωση της εκτέλεσης των διάφορων εργασιών.

Προστασία από αθέλητη επανεκκίνηση

Η προστασία από αθέλητη επανεκκίνηση εμποδίζει την ανεξέλεγκτη εκκίνηση του ηλεκτρικού εργαλείου μετά από μια διακοπή του ηλεκτρικού ρεύματος. Για την **επαναλειτουργία** θέστε τον διακόπτη On/Off (6) στην απενεργοποιημένη θέση και ενεργοποιήστε το ηλεκτρικό εργαλείο εκ νέου.

Υπόδειξη: Σε περίπτωση πάρα πολύ γρήγορης απενεργοποίησης και επανεργοποίησης μπορεί να ενεργοποιηθεί η προστασία από αθέλητη επανεκκίνηση και το ηλεκτρικό εργαλείο, παρά τον πατημένο διακόπτη On/Off (6) να μην ξεκινά. Θέστε τον διακόπτη On/Off (6) στην απενεργοποιημένη θέση και ενεργοποιήστε ξανά το ηλεκτρικό εργαλείο.

Συναρμολόγηση

- ▶ Βγάξτε το φως από την πρίζα πριν από οποιαδήποτε εργασία στο ηλεκτρικό εργαλείο.

Συναρμολόγηση της διάταξης προστασίας

- ▶ Βγάξτε το φως από την πρίζα πριν από οποιαδήποτε εργασία στο ηλεκτρικό εργαλείο.
- ▶ Ρυθμίστε τον προφυλακτήρα (2) έτσι, ώστε να εμποδίζεται ο οπινθηρισμός στην κατεύθυνση του χειριστή.

Προφυλακτήρας για λείανση (βλέπε εικόνα A)

Τοποθετήστε τον προφυλακτήρα (2) στον λαιμό του άξονα. Προσαρμόστε τη θέση του προφυλακτήρα (2) στις απαιτήσεις της εργασίας. Ασφαλίστε τον προφυλακτήρα (2) με τη βίδα σταθεροποίησης (9) και σφίξτε τη βίδα σταθεροποίησης το λιγότερο με 10 Nm.

Συναρμολόγηση των εξαρτημάτων λείανσης (βλέπε εικόνα B)

Τα λειαντικά σώματα πρέπει να περιστρέφονται τελείως κυκλικά. Μη συνεχίζετε να χρησιμοποιείτε μη στρογγυλά λειαντικά σώματα αλλά αντικαταστήστε τα λειαντικά σώματα ή διορθώστε τα με μια ακονόπετρα (εξάρτημα).

Με την ακονόπετρα μπορούν επίσης να διαμορφωθούν οποιοσδήποτε ειδικές μορφές από τις βασικές μορφές των λειαντικών σωμάτων. Όταν τα εξαρτήματα λείανσης χρησιμοποιούνται με παρέμβλημα με σπειρώματα, προσέξτε, ώστε το άκρο του άξονα λείανσης (3) να μην αγγίζει τον πάτο της τρύπας του εξαρτήματος λείανσης.

- Γυρίστε τον άξονα λείανσης (3), ώπου οπή στον άξονα λείανσης (3) και τα ανοίγματα στο περίβλημα να είναι ευθυγραμμισμένα. Περάστε τον πείρο συγκράτησης (10) μέσα από τα ανοίγματα στο περίβλημα και την οπή του άξονα λείανσης (3).
- Λύστε το παξιμάδι σύσφιξης (1) με το συμπαραδιδόμενο γαντζόκλειδο (11) και αφαιρέστε το.
- Καθαρίστε τον άξονα λείανσης (3) και όλα τα προς συναρμολόγηση μέρη.

- Τοποθετήστε το λειαντικό σώμα και σφίξτε το παξιμάδι σύσφιξης (1) με το γαντζόκλειδο (11) σταθερά. Προσέξτε, ώστε το λειαντικό σώμα να μπορεί να περιστρέφεται στον προφυλακτήρα (2) ελεύθερα.

- ▶ Χρησιμοποιείτε κωνικά λειαντικά σώματα μόνο σε συνδυασμό με τον ανοιχτό προφυλακτήρα (2) και το κατάλληλο σύστημα σύσφιξης (παξιμάδι σύσφιξης (1) ή παξιμάδι ταχυσύσφιξης (7) και φλάντζα υποδοχής (4)).

Αλλαγή φλάντζας υποδοχής (βλέπε εικόνα C)

Για τη στερέωση των κωνικών λειαντικών σωμάτων χρησιμοποιείτε τη φλάντζα υποδοχής (4), το παξιμάδι σύσφιξης (1) και τον ανοιχτό προφυλακτήρα (2).

Βγάλτε με ένα κατασβίδι τον παράκυκλο ασφαλείας (13) από το αυλάκι του άξονα λείανσης (3) και αφαιρέστε τη φλάντζα υποδοχής (4). Συναρμολογήστε ανάλογα την κατάλληλη φλάντζα υποδοχής (4).

Παξιμάδι ταχυσύσφιξης SDS-*click* (βλέπε εικόνα D)

Για την απλή αλλαγή των εξαρτημάτων λείανσης χωρίς τη χρήση άλλων εργαλείων μπορείτε αντί του παξιμαδιού σύσφιξης (1) να χρησιμοποιήσετε το παξιμάδι ταχυσύσφιξης (7).

- ▶ Το παξιμάδι ταχυσύσφιξης (7) δεν επιτρέπεται να χρησιμοποιηθεί για βούρτσες.

Χρησιμοποιείτε μόνο ένα άμωγο, χωρίς ζημιά παξιμάδι ταχυσύσφιξης (7).

Κατά το βιδώμα προσέξτε, ώστε η πλευρά με την επιγραφή του παξιμαδιού ταχυσύσφιξης (7) να μη δείχνει προς τον δίσκο λείανσης, το δε βέλος πρέπει να δείχνει προς το μαρκαρισμένο δεικτή (12).

Γυρίστε τον άξονα λείανσης (3), ώπου η οπή στον άξονα λείανσης (3) και τα ανοίγματα στο περίβλημα να είναι ευθυγραμμισμένα. Περάστε τον πείρο συγκράτησης (10) μέσα από τα ανοίγματα στο περίβλημα και την οπή του άξονα λείανσης (3). Για να σφίξετε σταθερά το παξιμάδι ταχυσύσφιξης (7), γυρίστε τον δίσκο λείανσης δυνατά προς τη φορά των δεικτών του ρολογιού

Ένα σωστά στερεωμένο, καλό παξιμάδι ταχυσύσφιξης μπορεί να το λύσετε με το χέρι, περιστρέφοντας το ρικνωτό δακτύλιο ενάντια στη φορά των δεικτών του ρολογιού. **Μη λύσετε ποτέ ένα μαγκωμένο παξιμάδι ταχυσύσφιξης με μια τσιμπίδα, αλλά χρησιμοποιείτε το γαντζόκλειδο (11).**

Αναρρόφηση σκόνης/ροκανιδιών

Η σκόνη από ορισμένα υλικά, π. χ. από μολυβδόυχες μογιές, από μερικά είδη ξύλου, από ορυκτά υλικά και από μέταλλα μπορεί να είναι ανθυγιεινή. Η επαφή με τη σκόνη ή/και η εισπνοή της μπορεί να προκαλέσει αλλεργικές αντιδράσεις ή/και ασθένειες των αναπνευστικών οδών του χρήστη ή τυχόν παρευρισκομένων ατόμων.

Ορισμένα είδη σκόνης, π. χ. σκόνη από ξύλο βελανιδιάς ή οξιάς θεωρούνται σαν καρκινογόνα, ιδιαίτερα σε συνδυασμό με διάφορα συμπληρωματικά υλικά που χρησιμοποιούνται στην κατεργασία ξύλων (ενώσεις χρωμίου, ξυλοπροστατευτικά

μέσα). Η κατεργασία αμιαντούχων υλικών επιτρέπεται μόνο σε ειδικά εκπαιδευμένα άτομα.

- Φροντίζετε για τον καλό αερισμό του χώρου εργασίας.
- Σας συμβουλευόμαστε να φοράτε μάσκες αναπνευστικής προστασίας με φίλτρο κατηγορίας P2.

Τηρείτε τις διατάξεις που ισχύουν στη χώρα σας για τα διάφορα υπό κατεργασία υλικά.

- ▶ **Αποφεύγετε τη δημιουργία συσσώρευσης σκόνης στο χώρο που εργάζεστε.** Οι σκόνες αναφλέγονται εύκολα.

Λειτουργία

Θέση σε λειτουργία

- ▶ **Προσέξτε την τάση δικτύου! Τα στοιχεία της τάσης της πηγής ρεύματος πρέπει να ταυτίζονται με τα αντίστοιχα στοιχεία επάνω στην πινακίδα κατασκευαστή του ηλεκτρικού εργαλείου. Ηλεκτρικά εργαλεία με χαρακτηριστική τάση 230 V λειτουργούν και με τάση 220 V.**

Ενεργοποίηση/απενεργοποίηση

Για τη **θέση σε λειτουργία** του ηλεκτρικού εργαλείου σπρώξτε **πρώτα** τον διακόπτη On/Off **(6)** προς τα εμπρός, πατήστε τον **στη συνέχεια** και κρατήστε τον πατημένο.

Για τη **σταθεροποίηση** του πατημένου διακόπτη On/Off **(6)** σπρώξτε τον διακόπτη On/Off **(6)** περισσότερο προς τα εμπρός.

Για την **απενεργοποίηση** του ηλεκτρικού εργαλείου αφήστε τον διακόπτη On/Off **(6)** ελεύθερο ή όταν είναι κλειδωμένος, πατήστε σύντομα τον διακόπτη On/Off **(6)** και αφήστε τον μετά ελεύθερο.

- ▶ **Ελέγξτε τα εξαρτήματα λείανσης πριν τη χρήση. Το εξάρτημα λείανσης πρέπει να είναι άφογα συναρμολογημένο και να μπορεί να περιστρέφεται ελεύθερα. Πραγματοποιήστε μια δοκιμαστική λειτουργία το λιγότερο για 1 λεπτό χωρίς φορτίο. Μη χρησιμοποιείτε εξαρτήματα λείανσης που είναι χαλασμένα, παραμορφωμένα ή που εμφανίζουν κραδασμούς.** Τα χαλασμένα εξαρτήματα λείανσης μπορεί να σπάσουν και να προκαλέσουν τραυματισμούς.

Υποδείξεις εργασίας

- ▶ **Αποθηκεύετε τα εξαρτήματα λείανσης προστατευμένα από τα κτυπήματα.**

Λείανση και αφαίρεση γρεζιών από μέταλλο

Κατά τη λείανση και την αφαίρεση γρεζιών με δεμένα υλικά λείανσης χρησιμοποιείτε πάντοτε τον ανοιχτό προφυλακτήρα με βίδα σταθεροποίησης **(2)**.

Κρατήστε το ηλεκτρικό εργαλείο με τα δύο χέρια σταθερά από τις χειρολαβές **(8)**.

Κινείτε το ηλεκτρικό εργαλείο με μέτρια πίεση πέρα-δώθε. Έτσι το επεξεργαζόμενο κομμάτι δε θερμαίνεται πολύ, δεν λάζει χρώμα και δε δημιουργούνται αυλάκια.

Εργασία με ποτηροειδείς βούρτσες

Το ηλεκτρικό εργαλείο είναι επίσης κατάλληλο για εργασία με ποτηροειδείς βούρτσες. Γι' αυτό μπορείτε να χρησιμοποιήσετε τον ανοιχτό προφυλακτήρα με βίδα σταθεροποίησης **(2)**.

Κρατήστε το ηλεκτρικό εργαλείο με τα δύο χέρια σταθερά από τις χειρολαβές **(8)**.

Κινείτε το ηλεκτρικό εργαλείο με μέτρια πίεση πέρα-δώθε, για να πετύχετε μια ομοιόμορφη αφαίρεση υλικού και να μην προξενήσετε ζημιά στο επεξεργαζόμενο κομμάτι.

Το ηλεκτρικό εργαλείο δεν είναι κατάλληλο για εργασία με δισκοειδείς βούρτσες.

Συντήρηση και σέρβις

Συντήρηση και καθαρισμός

- ▶ **Βγάξτε το φις από την πρίζα πριν από οποιαδήποτε εργασία στο ηλεκτρικό εργαλείο.**
- ▶ **Να διατηρείτε το ηλεκτρικό εργαλείο και τις σχισμές αερισμού πάντοτε σε καθαρή κατάσταση για να μπορείτε να εργάζεσθε καλά και με ασφάλεια.**
- ▶ **Υπό ακραίες συνθήκες εργασίας χρησιμοποιείτε κατά το δυνατόν πάντοτε μια εγκατάσταση αναρρόφησης. Ξεφουσάτε τακτικά τις σχισμές αερισμού με πεπιεσμένο αέρα και συνδέστε έναν προστατευτικό διακόπτη διαρροής (PRCD).** Κατά την κατεργασία μετάλλων μπορεί να κατακαθίσει αγωγίμη σκόνη στο εσωτερικό του ηλεκτρικού εργαλείου. Έτσι μπορεί να επηρεαστεί αρνητικά η προστατευτική μόνωση του ηλεκτρικού εργαλείου.

Να αποθηκεύετε και να μεταχειρίζεστε τα εξαρτήματα με επιμέλεια.

Μια τυχόν αναγκαία αντικατάσταση του ηλεκτρικού καλωδίου πρέπει να διεξαχθεί από τη **Bosch** ή από ένα εξουσιοδοτημένο κέντρο σέρβις για ηλεκτρικά εργαλεία της **Bosch**, για να αποφευχθεί έτσι κάθε κίνδυνος της ασφάλειας.

Εξυπηρέτηση πελατών και συμβουλές εφαρμογής

Η υπηρεσία εξυπηρέτησης πελατών απαντά στις ερωτήσεις σας σχετικά με την επισκευή και τη συντήρηση του προϊόντος σας καθώς και για τα αντίστοιχα ανταλλακτικά. Σχέδια συναρμολόγησης και πληροφορίες για τα ανταλλακτικά θα βρείτε επίσης κάτω από: **www.bosch-pt.com**

Η ομάδα παροχής συμβουλών της Bosch απαντά ευχαρίστως τις ερωτήσεις σας για τα προϊόντα μας και τα εξαρτήματά τους. Δώστε σε όλες τις ερωτήσεις και παραγγελίες ανταλλακτικών οπωσδήποτε το 10ψήφιο κωδικό αριθμό σύμφωνα με την πινακίδα τύπου του προϊόντος.

Ελλάδα

Robert Bosch A.E.
Ερχείας 37
19400 Κορωπί – Αθήνα
Τηλ.: 210 5701258
Φαξ: 210 5701283
Email: pt@gr.bosch.com
www.bosch.com
www.bosch-pt.gr

Περαιτέρω διευθύνσεις σέρβις θα βρείτε στην ηλεκτρονική διεύθυνση:

www.bosch-pt.com/serviceaddresses

Απόσυρση

Τα ηλεκτρικά εργαλεία, τα εξαρτήματα και οι συσκευασίες πρέπει να ανακυκλώνονται με τρόπο φιλικό προς το περιβάλλον.



Μην ρίχνετε τα ηλεκτρικά εργαλεία στα απορρίμματα του σπιτιού σας!

Μόνο για χώρες της ΕΕ:

Σύμφωνα με την Ευρωπαϊκή Οδηγία 2012/19/ΕΕ σχετικά με τις παλιές ηλεκτρικές και ηλεκτρονικές συσκευές και τη μεταφορά της οδηγίας αυτής σε εθνικό δίκαιο τα άχρηστα ηλεκτρικά εργαλεία πρέπει να συλλέγονται ξεχωριστά για να επαναχρησιμοποιηθούν με τρόπο φιλικό προς το περιβάλλον.

Σε περίπτωση μη ενδεδειγμένης απόσυρσης οι ηλεκτρικές και ηλεκτρονικές συσκευές λόγω ενδεχομένης παρουσίας επικίνδυνων ουσιών μπορούν να έχουν επιβλαβείς επιπτώσεις στο περιβάλλον και στην ανθρώπινη υγεία.

Türkçe

Güvenlik talimatı

Elektrikli el aletleri için genel güvenlik uyarıları

⚠ UYARI

Bu elektrikli el aletle birlikte gelen tüm güvenlik uyarılarını, talimatları, resim ve açıklamaları okuyun.

Aşağıda bulunan talimatlara uyulmaması halinde elektrik çarpmalarına, yangınlara ve/veya ağır yaralanmalara neden olabilir.

Bütün uyarıları ve talimat hükümlerini ilerde kullanmak üzere saklayın.

Uyarı ve talimat hükümlerinde kullanılan "elektrikli el aleti" terimi, akım şebekesine bağlı (elektrikli) aletlerle akü ile çalışan aletleri (akülü) kapsamaktadır.

Çalışma yeri güvenliği

- ▶ **Çalıştığınız yeri temiz tutun ve iyi aydınlatın.** Dağınık veya karanlık alanlar kazalara davetiyeye çıkarır.
- ▶ **Yakınında patlayıcı maddeler, yanıcı sıvı, gaz veya tozların bulunduğu yerlerde elektrikli el aleti ile çalışmayın.** Elektrikli el aletleri, toz veya buharların tutuşmasına neden olabilecek kıvılcımlar çıkarırlar.
- ▶ **Elektrikli el aleti ile çalışırken çocukları ve etraftaki kişileri uzakta tutun.** Dikkatiniz dağılacak olursa aletin kontrolünü kaybedebilirsiniz.

Elektrik Güvenliği

- ▶ **Elektrikli el aletinin fişi prize uymalıdır. Fişi hiçbir zaman değiştirmeyin. Korumalı (topraklanmış) elektrikli el aletleri ile birlikte adaptör fiş kullanmayın.** Değiştirilmemiş fiş ve uygun priz elektrik çarpması tehlikesini azaltır.
- ▶ **Borular, kalorifer petekleri, ısıtıcılar ve buzdolapları gibi topraklanmış yüzeylerle vücudunuzun temas etmesinden kaçının.** Vücudunuz topraklandığı anda büyük bir elektrik çarpması tehlikesi ortaya çıkar.
- ▶ **Elektrikli el aletlerini yağmur altında veya nemli ortamlarda bırakmayın.** Suyun elektrikli el aleti içine sızması elektrik çarpması tehlikesini artırır.
- ▶ **Kabloya zarar vermeyin. Elektrikli el aletinin kablosundan tutarak taşımayın, kabloyu kullanarak çekmeyin veya kablodan çekerek fişi çıkarmayın. Kabloyu ateş, yanıcı ve/veya keskin ve hareket eden maddelerden uzak tutun.** Hasarlı veya dolaşmış kablo elektrik çarpması tehlikesini artırır.
- ▶ **Bir elektrikli el aleti ile açık havada çalışırken mutlaka açık havada kullanılmaya uygun uzatma kablosu kullanın.** Açık havada kullanılmaya uygun uzatma kablosunun kullanılması elektrik çarpması tehlikesini azaltır.
- ▶ **Elektrikli el aletinin nemli ortamlarda çalıştırılması şartsa mutlaka kaçak akım koruma rölesi kullanın.** Kaçak akım koruma rölesi şalterinin kullanımı elektrik çarpması tehlikesini azaltır.

Kişilerin Güvenliği

- ▶ **Dikkatli olun, ne yaptığınızı dikkat edin, elektrikli el aleti ile işinizi makul bir tempo ve yöntemle yürütün.** Yorgunsanız, kullandığınız hapların, ilaçların veya alkolün etkisinde iseniz elektrikli el aletini kullanmayın. Elektrikli el aletini kullanırken bir anki dikkatsizlik önemli yaralanmalara neden olabilir.
- ▶ **Daima kişisel koruyucu donanım kullanın. Daima koruyucu gözlük kullanın.** Elektrikli el aletinin türü ve kullanımına uygun olarak; toz maskesi, kaymayan iş ayakkabıları, koruyucu kask veya koruyucu kulaklık gibi koruyucu donanım kullanımı yaralanma tehlikesini azaltır.
- ▶ **Aleti yanlışlıkla çalıştırmaktan kaçının. Güç kaynağına ve/veya aküye bağlamadan, elinize alıp taşımadan önce elektrikli el aletinin kapalı olduğundan emin olun.** Elektrikli el aletini parmağınız şalter üzerinde dururken taşırsanız ve elektrikli el aleti açıkken fişi prize sokarsanız kazalara neden olabilirsiniz.
- ▶ **Elektrikli el aletini çalıştırmadan önce ayar aletlerini veya anahtarları aletten çıkarın.** Elektrikli el aletinin dönen parçaları içinde bulunabilecek bir yardımcı alet yaralanmalara neden olabilir.
- ▶ **Çalışırken vücudunuz anormal durumda olmasın. Çalışırken duruşunuz güvenli olsun ve dengenizi her zaman koruyun.** Bu sayede elektrikli el aletini beklenmedik durumlarda daha iyi kontrol edebilirsiniz.
- ▶ **Uygun iş elbiseleri giyin. Geniş giysiler giymeyin ve taktırmayın. Saçlarınızı ve giysilerinizi aletin**

hareketli parçalarından uzak tutun. Bol giysiler, uzun saçlar veya takılar aletin hareketli parçaları tarafından tutulabilir.

- ▶ **Toz emme donanımı veya toz tutma tertibatı kullanırken, bunların bağlı olduğundan ve doğru kullanıldığından emin olun.** Toz emme donanımının kullanımı tozdan kanyalanabilecek tehlikeleri azaltır.
- ▶ **Aletleri sık kullanmanız sebebiyle onlara alışmış olmanız, güvenlik prensiplerine uymanızı önlememelidir.** Dikkatsiz bir hareket, bir anda ciddi yaralanmalara yol açabilir.

Elektrikli el aletlerinin kullanımı ve bakımı

- ▶ **Elektrikli el aletini aşırı ölçüde zorlamayın. Yaptığınız işe uygun elektrikli el aletleri kullanın.** Uygun performanslı elektrikli el aleti ile, belirlenen çalışma alanında daha iyi ve güvenli çalışırsınız.
- ▶ **Şalteri bozuk olan elektrikli el aletini kullanmayın.** Açılıp kapanamayan bir elektrikli el aleti tehlikelidir ve onarılmalıdır.
- ▶ **Elektrikli el aletinde bir ayarlama işlemine başlamadan, herhangi bir aksesuarı değiştirirken veya elektrikli el aletini elinizden bırakırken fişi güç kaynağından çekin veya aküyü çıkarın.** Bu önlem, elektrikli el aletinin yanlışlıkla çalışmasını önler.
- ▶ **Kullanım dışı duran elektrikli el aletlerini çocukların ulaşamayacağı bir yerde saklayın. Aleti kullanmayı bilmeyen veya bu kullanım kılavuzunu okumayan kişilerin aletle çalışmasına izin vermeyin.** Deneyimsiz kişiler tarafından kullanıldığında elektrikli el aletleri tehlikelidir.
- ▶ **Elektrikli el aletinizin ve aksesuarlarınızın bakımını özenle yapın.** Elektrikli el aletinizin kusursuz olarak çalışmasını engelleyebilecek bir durumun olup olmadığını, hareketli parçaların kusursuz olarak işlev görüp görmediklerini ve sıkışık sıkışmadıklarını, parçaların hasarlı olup olmadığını kontrol edin. Elektrikli el aletini kullanmaya başlamadan önce hasarlı parçaları onartın. Birçok iş kazası elektrikli el aletlerine yeterli bakım yapılmamasından kaynaklanır.
- ▶ **Kesici uçları daima keskin ve temiz tutun.** Özenle bakımı yapılmış keskin kenarlı kesme uçlarının malzeme içinde sıkışma tehlikesi daha azdır ve daha rahat kullanım olanağı sağlarlar.
- ▶ **Elektrikli el aletini, aksesuarı, uçları ve benzerlerini, bu özel tip alet için öngörülen talimata göre kullanın.** Bu sırada çalışma koşullarını ve yaptığımız işi dikkate alın. Elektrikli el aletlerinin kendileri için öngörülen alanın dışında kullanılması tehlikeli durumlara neden olabilir.
- ▶ **Tutamak ve kavrama yüzeylerini kuru, yağsız ve temiz tutun.** Kaygan tutamak ve kavrama yüzeyleri, aletin beklenmeyen durumlarda güvenli şekilde tutulmasını ve kontrol edilmesini engeller.

Servis

- ▶ **Elektrikli el aletinizi sadece yetkili personele ve orijinal yedek parça kullanma koşulu ile onartın.** Bu

sayede elektrikli el aletinin güvenliğini sürekli hale getirirsiniz.

Kalıpçı taşlamalar için güvenlik talimatı

Taşlama veya telli fırçalama işlemleri için ortak güvenlik uyarıları:

- ▶ **Bu elektrikli el aleti taşlama veya telli fırçalama makinesi olarak kullanılmak üzere tasarlanmıştır. Bu elektrikli el aletiyle birlikte gelen tüm güvenlik uyarılarını, talimatları, resim ve açıklamaları okuyun.** Aşağıda bulunan talimatlara uyulmaması elektrik çarpmalarına, yangınlara ve/veya ağır yaralanmalara neden olabilir.
- ▶ **Bu elektrikli el aleti ile zımparalama, polisaj, delik açma veya kesme gibi işlemler yürütülmemelidir.** Elektrikli el aletinin tasarım amacına uygun olmayan işlemler tehlike oluşturabilir ve kişilerin yaralanmasına neden olabilir.
- ▶ **Bu elektrikli el aletinde, alet üreticisi tarafından tasarlandığı ve öngörüldüğü amacın dışında çalıştırmaya yönelik herhangi bir değişiklik gerçekleştirmeyin.** Bu tür bir değişiklik, kontrolün kaybedilmesine ve ağır yaralanmalara neden olabilir.
- ▶ **Alet üreticisi tarafından özellikle tasarlanmamış ve tavsiye edilmemiş aksesuarları kullanmayın.** Aksesuarın elektrikli el aletinize takılabiliyor olması, güvenli biçimde çalışmasını garantilemez.
- ▶ **Aksesuarın nominal hızı, en azından elektrikli el aletinde belirtilen maksimum hıza eşit olmalıdır.** Nominal hızından daha hızlı çalışan aksesuarlar kırılabilir ve fırlayabilir.
- ▶ **Aksesuarınızın dış çapı ve kalınlığı, elektrikli el aletinizin kapasite derecelendirme sınırları dahilinde olmalıdır.** Yanlış boyutlu aksesuarlar gerektiği biçimde korunamaz veya kontrol edilemez.
- ▶ **Monte edilen aksesuarların boyutları, elektrikli el aletinin monte edilen donanımının boyutuyla uyumlu olmalıdır.** Elektrikli el aletinin montaj donanımına uymayan aksesuarlar dengesini kaybeder, ciddi biçimde titreşir ve kontrolden çıkabilir.
- ▶ **Hasarlı aksesuarları kullanmayın. Her kullanımdan önce aksesuarı inceleyin, örneğin taşlama disklerinde kırıklar ve çatlaklar, destek pedinde çatlaklar, yırtılmalar veya aşırı aşınmalar, tel fırçalarda gevşek veya kırık teller olup olmadığını kontrol edin. Elektrikli el aleti veya aksesuar yere düşerse, zarar görüp görmediğini inceleyin veya zarar görmemiş aksesuarlar takın. Bir aksesuarı inceledikten ve taktıktan sonra kendinizi ve yakınınızdaki kişileri dönen aksesuarın düzleminde uzaklaştırın ve elektrikli el aletini bir dakika süreyle maksimum boştaki devir sayısında çalıştırın.** Hasarlı aksesuarlar normalde bu test süresi içinde kırılacaktır.
- ▶ **Kişisel koruyucu donanım kullanın. Uygulamaya bağlı olarak koruyucu yüz maskesi, koruyucu gözlük veya emniyetli camlar kullanın. Gerektiği durumlarda toz**

maskesi, kulaklık, eldiven ve küçük aşındırıcı ve iş parçası kırıklarının engelleyebilecek atölye önlüğü takın. Göz koruması, çeşitli uygulamalar sırasında fırlayan parçacıkları durdurabilmelidir. Toz maskesi veya solunum aygıtı, ilgili uygulama sırasında ortaya çıkan partikülleri filtre edebilmelidir. Yüksek yoğunluklu gürültüye uzun süre maruz kalmak, işitme kaybına neden olabilir.

- ▶ **Yakındaki kişilerin çalışma alanına güvenli bir mesafede olduğundan emin olun. Çalışma alanına giren herkes kişisel koruyucu donanım takmalıdır.** İş parçası kırıkları veya kırılan aksesuarlar fırlayabilir ve işlemi gerçekleştirdiğiniz alanının hemen yakınlarında yaralanmalara neden olabilir.
- ▶ **Bir çalışma sırasında kesme aksesuarının gizli bir kablo sistemi veya kendi kablosuyla temas etme ihtimali varsa elektrikli el aletini izolasyonlu tutamak yüzeylerinden tutun.** Kesme aksesuarının "içinden elektrik geçen" bir kabloyla temas etmesi durumunda elektrikli el aletinin metal parçaları "elektriğe" maruz kalabilir ve operatöre elektrik çarpmasına neden olabilir.
- ▶ **Aletin kablosunu dönen aksesuarlardan uzak tutun.** Kontrolü kaybederseniz kablo kesilebilir veya yakalanabilir ve eliniz veya kolunuz dönen aksesuara doğru çekilebilir.
- ▶ **Elektrikli el aletini asla aksesuar tamamen durmadan elinizden bırakmayın.** Dönen aksesuar yüzeyi yakalayabilir ve elektrikli el aleti kontrolünüzden çıkabilir.
- ▶ **Elektrikli el aletini yanınızda çalıştırmanın.** Dönen aksesuarla yanlışlıkla temas edilmesi durumunda aksesuar gıysilerinizi yakalayabilir ve aksesuarı vücudunuza doğru çekebilir.
- ▶ **Elektrikli el aletinin hava deliklerini düzenli aralıklarla temizleyin.** Motorun fanı tozu gövdenin içine çeker ve metal tozunun fazla birikmesi elektriksel tehlikeler yaratabilir.
- ▶ **Elektrikli el aletini alev alabilecek malzemelerin yakınında çalıştırmayın.** Kıvılcımlar nedeniyle bu malzemeler alev alabilir.
- ▶ **Sıvı soğutucular gerektiren aksesuarları kullanmayın.** Su veya başka sıvı soğutucular kullanmak, elektrik çarpmasına veya şokuna neden olabilir.

Geri tepme ve ilgili uyarılar:

Geri tepme dönen taşlama diski, destek pedleri, fırçalar veya başka aksesuarların sıkışması veya bir cismin bunlara dolanmasına verilen ani tepkidir. Sıkışma veya dolanma sonucunda dönen aksesuar aniden durur ve bunun sonucunda kontrolden çıkan elektrikli el aleti, aksesuarın bağlantı noktasında dönme yönünün tersine bir kuvvete maruz kalır. Örneğin bir aşındırma diski iş parçasına sıkışsa ve iş parçası diske dolanırsa, sıkışma noktasına denk gelen disk kenarı malzemenin yüzeyinden içeri girer ve diskin dışarı doğru itilmesine veya geri tepmesine neden olur. Bu disk, sıkışma anındaki konumuna bağlı olarak operatöre doğru veya diğer yönde tepki verebilir. Aşındırma diskleri bu koşullar altında ayrıca kırılabilir.

Geri tepme, elektrikli el aletinin yanlış kullanımının ve/veya

aşağıdaki uygun önlemlerin alınması ile engellenebilecek çalışma prosedürleri veya koşullarının bir sonucudur.

- ▶ **Elektrikli el aletini iki elinizle sıkı biçimde tutun ve vücudunuzu ve kollarınızı geri tepme güçlerine direnebilecek pozisyona getirin. Geri tepme durumunda ve çalıştırma anındaki tork tepkisini maksimum düzeyde kontrol edebilmek için varsa mutlaka ek tutamağı kullanın.** Gerekli önlemler alınırsa operatör tork tepkilerini ve geri tepme kuvvetlerini kontrol edebilir.
- ▶ **Asla elinizi dönen aksesuarın yakınında tutmayın.** Aksesuar elinizin üzerine geri tepme kuvveti uygulayabilir.
- ▶ **Vücudunuzu olası bir geri tepme anında elektrikli el aletinin kuvvet uygulayacağı alanda tutmayın.** Geri tepme elektrikli el aletini sıkıştıran bir disk hareketinin tersine yönde hareket ettirir.
- ▶ **Köşelerde, keskin kenarlarda vb. çalışırken özellikle dikkat edin. Aksesuarın zıplamasını veya sıkışmasını engelleyin.** Köşeler, keskin kenarlar veya zıplama neticesinde dönen aksesuar sıkışabilir ve kontrol kaybına veya geri tepmeye neden olabilir.
- ▶ **Testere zinciri, ahşap oyma bıçağı, çevresel boşluğu 10 mm'den büyük segmanlı elmas disk veya dişli testere bıçağı takmayın.** Bu tür bıçaklar sıklıkla geri tepmeye ve kontrol kaybına neden olur.

Taşlama işlemlerine özel güvenlik uyarıları:

- ▶ **Sadece elektrikli el aletiniz için öngörülen disk tiplerini ve seçilen disk için tasarlanmış olan özel korumaları kullanın.** Elektrikli el aletiniz için tasarlanmamış diskler için yeterli koruma sağlanamaz ve bu nedenle bu diskler güvenli değildir.
- ▶ **Merkeze doğru bastırılmış disklerin taşlama yüzeyi, koruma çıkıntısı düzleminin altına monte edilmelidir.** Koruma çıkıntısı düzlemine taşan disk düzgün biçimde takılmamıştır ve bu disk için yeterli koruma sağlanamaz.
- ▶ **Diskler sadece önerilen uygulamalarda kullanılmalıdır. Örneğin kesici disk ile taşlama yapmayın.** Aşındırıcı kesme diskleri çevresel taşlama içindir, bu disklere uygulanacak yanıl kuvvetler diskin kırılmasına neden olabilir.
- ▶ **Her zaman seçtiğiniz diskin boyutuna ve biçimine uygun, hasar görmemiş disk flanşları kullanın.** Uygun disk flanşları diski destekler ve böylece diskin kırılma olasılığını azaltır. Kesme disklerinin flanşları, taşlama disklerinin flanşlarından farklı olabilir.
- ▶ **Daha büyük elektrikli el aletlerinin aşınmış disklerini kullanmayın.** Daha büyük elektrikli el aletleri için tasarlanmış diskler, daha yüksek hızlı ve daha ufak aletlere uygun değildir ve kırılabilir.
- ▶ **Çift amaçlı diskleri kullanırken, her zaman gerçekleştirilen uygulamaya uygun korumayı kullanın.** Doğru korumanın kullanılmaması halinde istenen düzeyde koruma sağlanmaz; bu da ağır yaralanmalara neden olabilir.

Telli fırçalama işlemlerine özel güvenlik uyarıları:

- ▶ **Normal çalışma sırasında bile fırçadaki tellerin dışarı doğru açıldığına dikkat edin. Fırçaya çok fazla yük uygulayıp tellere fazla baskı uygulamayın** Tel kıllar hafif gysilerden ve/veya deriden içeri girebilir.
- ▶ **Telli fırçalama için bir koruma öngörüyorsanız, tel disk veya fırçanın korumayla temas etmesini engelleyin.** Tel disk veya fırçanın çapı, iş yükü veya merkezkaç kuvvetleri nedeniyle büyüyebilir.

Ek güvenlik talimatı

Koruyucu gözlük kullanın.



Çalışırken elektrikli el aletini iki elinizle sıkıca tutun ve duruşunuzun güvenli olmasına dikkat edin. Elektrikli el aleti iki elle daha güvenli kullanılır.

- ▶ **Görünmeyen ikmal hatlarını belirlemek için uygun tarama cihazları kullanın veya yerel tedarik şirketi ile iletişime geçin.** Elektrik kablolarıyla temas yanıklara ve elektrik çarpmasına neden olabilir. Bir gaz borusuna hasar vermek patlamaya neden olabilir. Su boruların hasar görmesi maddi zararlara veya elektrik çarpmasına neden olabilir.
- ▶ **Örneğin elektrik kesintisi olduğunda açma/kapama şalterinin kilidini açın ve şalteri kapalı pozisyonuna getirin veya şebeke bağlantı fişini çekin.** Bu yolla aletin kontrol dışı yeniden çalışması önlenir.
- ▶ **Soğumadan önce taşlama disklerini tutmayın.** Diskler çalışırken çok ısınır.
- ▶ **İş parçasını emniyete alın.** Bir germe tertibatı veya mengene ile sabitlenen iş parçası elle tutmaya oranla daha güvenli tutulur.

Ürün ve performans açıklaması

Bütün güvenlik talimatını ve uyarıları okuyun. Güvenlik talimatlarına ve uyarılara uyulmadığı takdirde elektrik çarpmasına, yangına ve/veya ciddi yaralanmalara neden olunabilir.

Lütfen kullanma kılavuzunun ön kısmındaki resimlere dikkat edin.

Usulüne uygun kullanın

Elektrikli el aleti, korundum zımparalama gövdeli metallerin taşlanması ve çapaklarının alınması için tasarlanmıştır. Elektrikli el aleti, çanak fırçalarla çalışmak için de uygundur. Elektrikli el aleti, diskli fırçalarla çalışmak için uygun değildir.

Şekli gösterilen elemanlar

Şekli gösterilen elemanların numaraları grafik sayfasındaki elektrikli el aleti resmindeki numaralarla aynıdır.

- (1) Germe somunu

- (2) Açık sabitleme vidalı koruyucu kapak
- (3) Taşlama mili
- (4) Bağlama flanşı
- (5) Tutamak yüzeyi (mil boyunu)
- (6) Açma/kapama şalteri
- (7) Hızlı germe somunu **SDS-*clie*^{a)}**
- (8) Tutamak (izolasyonlu tutamak yüzeyi)
- (9) Koruyucu kapak sabitleme vidası
- (10) Tutma pimi
- (11) Germe somunu için iki pimli anahtar
- (12) Endeks işareti
- (13) Bilyeli yatak yuvası

a) **Şekli gösterilen veya tanımlanan aksesuar standart teslimat kapsamında değildir. Aksesuarın tümünü aksesuar programımızda bulabilirsiniz.**

Teknik veriler

Kalıpçı taşlama	GG5 8 SH	
Malzeme numarası		3 601 B14 3..
Giriş gücü	W	1200
Çıkış gücü	W	700
Nominal devir sayısı ^{A)}	dev/dak	7640
Taşlama mili dişi		M14
maks. mil uzunluğu	mm	31
Uç girişi	mm	20
maks. taşlama diski kalınlığı	mm	32
maks. zımparalama gövdesi çapı	mm	125
maks. çanak fırça çapı	mm	100
EPTA-Procedure 01:2014 uyarınca ağırlık	kg	4,4
Yeniden başlatma emniyeti		●
Koruma sınıfı		□ / II

A) Uygun uygulama araçlarının seçilmesi için EN IEC 62841-2-3'e göre boştaki devir sayısı. Gerçek boştaki devir sayısı, güvenlik nedenleriyle ve üretim toleransları nedeniyle daha düşüktür.

Veriler 230 V'luk bir anma gerilimi [U] için geçerlidir. Farklı gerilimlerde ve farklı ülkelere özgü tiplerde bu veriler değişebilir.

Gürültü/Titreşim bilgisi

Gürültü emisyon değerleri **EN IEC 62841-2-3** uyarınca belirlenmektedir.

Elektrikli el aletinin A ağırlıklı gürültü seviyesi tipik olarak: Ses basıncı seviyesi **90 dB(A)**; ses gücü seviyesi **98 dB(A)**. Tolerans K = 3 dB.

Kulak koruması kullanın!

Toplam titreşim değerleri a_{hv} (üç yönün vektör toplamı) ve tolerans K **EN IEC 62841-2-3** uyarınca belirlenmektedir:

Yüzeyle taşıma (Taşıma):

$$a_h = 3,0 \text{ m/sn}^2 \text{ K} = 1,5 \text{ m/sn}^2$$

İnce saçların veya geniş bir yüzeye sahip diğer hafif titreşen malzemelerin taşınması, azami 15 dB'e kadar daha yüksek bir gürültü emisyon değerine neden olabilir. Artan gürültü emisyonu, uygun ağır sönümleme matları kullanılarak azaltılabilir. Hem gürültü gücünün risk değerlendirmesinde hem de uygun kulak korumasının seçiminde artan gürültü emisyonları dikkate alınmalıdır.

Bu talimatta belirtilen titreşim seviyesi ve gürültü emisyon değeri standartlaştırılmış ölçme yöntemine göre belirlenmiştir ve elektrikli el aletlerinin birbirleri ile kıyaslanmasında kullanılabilir. Bu değerler aynı zamanda titreşim ve gürültü emisyonunun geçici olarak tahmin edilmesine de uygundur.

Belirtilen titreşim seviyesi ve gürültü emisyon değeri elektrikli el aletinin esas kullanımını temsil etmektedir. Ancak elektrikli el aleti farkı uçlar veya yetersiz bakımla kullanılacak olursa, titreşim seviyesi ve gürültü emisyonu farklılık gösterebilir. Bu da titreşim ve gürültü emisyonunu bütün kullanım süresince önemli ölçüde artırabilir.

Titreşim ve gürültü emisyonunun tam olarak tahmin edilebilmesi için, aletin kapalı olduğu veya açık fakat kullanımda olmadığı sürelerin de dikkate alınması gerekir. Bu, titreşim ve gürültü emisyonunu bütün çalışma süresinde önemli ölçüde düşürebilir.

Titreşimin kullanıcıya bindirdiği yük için önceden ek güvenlik önlemleri alın. Örneğin: Elektrikli el aletinin ve uçların bakımı, ellerin sıcak tutulması, iş aşamalarının organize edilmesi.

Yeniden başlatma emniyeti

Yeniden başlatma emniyeti, elektrik beslemesinin kesilmesinden sonra elektrikli el aletinin kontrol dışı çalışmasını önler.

Aleti **tekrar çalıştırmak** için açma/kapama şalterini (6) kapalı pozisyonuna getirin ve elektrikli el aletini yeniden açın.

Not: Çok hızlı kapatma ve yeniden açma durumunda yeniden başlatma emniyeti tetiklenebilir ve elektrikli el aleti açma/kapatma şalterine (6) basılmasına rağmen çalışmayabilir. Açma/kapama şalterini (6) kapalı pozisyonuna getirin ve elektrikli el aletini tekrar açın.

Montaj

► Elektrikli el aletinin kendinde bir çalışma yapmadan önce her defasında fişi prizden çekin.

Koruyucu donanımın takılması

► Elektrikli el aletinin kendinde bir çalışma yapmadan önce her defasında fişi prizden çekin.

► Koruyucu kapağı (2) kullanıcı yönünde kırılıcmış çarpması olmayacak biçimde ayarlayın.

Taşıma için koruyucu kapak (Bakınız: Resim A)

Koruyucu kapağı (2) mil boynuna yerleştirin. Koruyucu kapağın (2) pozisyonunu yaptığınız işin gereklerine ayarlayın. Koruyucu kapağı (2) sabitleme vidasıyla (9) kilitleyin ve sabitleme vidasını en az 10 Nm ile sıkın.

Zımpara uçlarının takılması (Bakınız: Resim B)

Zımparalama gövdesi sorunsuz biçimde yuvarlak bir dönüş sergilemelidir. Yuvarlak olmayan zımparalama gövdesini kullanmaya devam etmeyin, bu zımparalama gövdesini değiştirin veya bileme taşı (aksesuar) ile düzeltin.

Bileme taşı ile, zımparalama gövdesinin temel şekillerinden herhangi bir özel şekil de işlenebilir. Dişli kesici uçlara sahip taşıma takımlarını kullanırken, taşıma milinin ucunu (3) taşıma ucu deliğinin tabanına değmediğinden emin olun.

- Taşıma milindeki (3), delik ve gövde üzerindeki girintiler hizalanana kadar taşıma milini (3) çevirin. Tespit pimini (10) gövde üzerindeki girintilerden ve taşıma milindeki (3) delikten geçirin.
- Germe somununu (1) teslimat kapsamındaki iki pimli anahtarla (11) gevşetin ve çıkarın.
- Taşıma milini (3) ve takılacak bütün parçaları temizleyin.
- Zımparalama gövdesini çıkarın ve germe somununu (1) iki pimli anahtarla (11) sıkın. Zımparalama gövdesinin koruyucu kapak içinde (2) serbestçe dönebildiğinden emin olun.

► Konik zımparalama gövdesini yalnızca açık koruyucu kapak (2) ve uygun kenetleme sistemi (germe somunu (1) veya hızlı germe somunu (7) ve bağlama flanşı (4)) ile birlikte kullanın.

Bağlama flanşı değişimi (Bakınız: Resim C)

Konik zımparalama gövdesini sabitlemek için bağlama flanşını (4), germe somununu (1) ve açık koruyucu kapak (2) kullanın.

Bilyeli yatak yuvasını (13) bir tornavidayla taşıma milinin (3) oluğundan çıkarın ve bağlama flanşını (4) çıkarın. Uygun bağlama flanşını (4) buna göre monte edin.

Hızlı germe somunu SDS-*cl/c* (Bakınız: Resim D)

Yardımcı herhangi bir alet kullanmadan taşıma uçlarını kolayca değiştirmek için germe somunu (1) yerine hızlı germe somunu (7) kullanın.

► Hızlı germe somunu (7) fırçalama için kullanılmamalıdır.

Sadece kusursuz, hasar görmemiş hızlı germe somunu kullanın (7).

Vidalama yaparken hızlı germe somununun (7) yazılı tarafının taşıma diskini göstermemesine dikkat edin; ok endeks işaretini (12) göstermelidir.

Taşıma milindeki (3), delik ve gövde üzerindeki girintiler hizalanana kadar taşıma milini (3) çevirin. Tespit pimini (10) gövde üzerindeki girintilerden ve taşıma milindeki (3) delikten geçirin. Hızlı germe somununu (7) sıkıkmak için taşıma diskini kuvvetlice saat yönünde çevirin

Usulüne uygun olarak sabitlenmiş ve hasarsız bir hızlı germe somununu tritilli halkayı saat hareket yönünün tersine çevirerek gevşetebilirsiniz. Sıkışan hızlı germe somununu hiçbir zaman bir pense ile gevşetmeyin, iki pimli anahtarları kullanın (11).

Toz ve talaş emme

Kurşun içeren boyalar, bazı ahşap türleri, mineraller ve metaller gibi maddeler işlenirken ortaya çıkan toz sağlığa zararlı olabilir. Bu tozlara temas etmek veya bu tozları solumak allerjik reaksiyonlara ve/veya kullanıcının veya onun yakınındaki kişilerin nefes alma yollarındaki hastalıklara neden olabilir.

Kayın veya meşe gibi bazı ağaç tozları kanserojen etkiye sahiptir, özellikle de ahşap işleme sanayiinde kullanılan katkı maddeleri (kromat, ahşap koruyucu maddeler) ile birlikte. Asbest içeren malzemeler sadece uzmanlar tarafından işlenmelidir.

- Çalışma yerinizi iyi bir biçimde havalandırın.
- P2 filtre sınıfı filtre takılı soluk alma maskesi kullanmanızı tavsiye ederiz.

İşlenen malzemelere ait ülkenizdeki geçerli yönetmelik hükümlerine uyun.

- **Çalıştığınız yerde toz birikmemesine dikkat edin.**
Tozlar kolayca alevlenebilir.

İşletim

Çalıştırma

- **Şebeke gerilimine dikkat edin! Akım kaynağının gerilimi elektrikli el aletinin tip etiketinde belirtilen gerilimle aynı olmalıdır. 230V ile işaretlenmiş elektrikli el aletleri 220V ile de çalıştırılabilir.**

Açma/kapama

Elektrikli el aletini **çalıştırmak** için **önce** açma/kapama şalterine **(6)** ileri doğru basın, **ardından** basılı tutun.

Basılı durumdaki açma/kapama şalterini **(6)** **sabitlemek** için açma/kapama şalterini **(6)** biraz daha öne itin.

Elektrikli el aletini **kapamak** için açma/kapama şalterini **(6)** bırakın veya kilitle i se açma/kapama şalterine **(6)** kısaca basın ve şalteri tekrar bırakın.

Enerjiden tasarruf etmek için elektrikli el aletini sadece kullandığınızda açın.

- **Kullanmadan önce taşlama uçlarını kontrol edin.**
Taşlama ucu kusursuz biçimde takılmış olmalı ve hiçbir yere temas etmeden serbestçe dönmelidir.
Aleti boşta en azından 1 dakika deneme çalıştırmasında çalıştırın. Hasar görmüş, yuvarlaklığını kaybetmiş veya titreşim yapan taşlama uçları kullanmayın. Hasarlı zımpara uçları parçalanabilir ve yaralanmalara neden olabilir.

Çalışırken dikkat edilecek hususlar

- **Uçları çarpma ve darbelere karşı korunacak biçimde saklayın.**

Metal taşlama ve çapak alma

Zımparalama kağıtlarıyla taşlama ve çapak alma sırasında daima sabitleme vidalı açık koruyucu kapak kullanın **(2)**.

Elektrikli el aletini iki elinizle tutamaklarından sıkıca tutun **(8)**.

Elektrikli el aletini hafifçe bastırarak ileri geri hareket ettirin. Bu sayede iş parçası aşırı ölçüde ısınmaz, rengini değiştirmez ve yüzeyde oluklar/çizikler oluşmaz.

Çanak fırçalarla çalışmak

Elektrikli el aleti, çanak fırçalarla çalışmak için de uygundur. Bunun için sabitleme vidalı açık koruyucu kapak **(2)** kullanabilirsiniz.

Elektrikli el aletini iki elinizle tutamaklarından sıkıca tutun **(8)**.

Eşit talaş kaldırma elde etmek ve iş parçasına zarar vermeme için elektrikli el aletini orta basınçla ileri geri hareket ettirin.

Elektrikli el aleti, diskli fırçalarla çalışmak için uygun değildir.

Bakım ve servis

Bakım ve temizlik

- **Elektrikli el aletinin kendinde bir çalışma yapmadan önce her defasında fişi prizden çekin.**
- **İyi ve güvenli çalışabilmek için elektrikli el aletini ve havalandırma aralıklarını temiz tutun.**
- **Aşırı kullanım koşullarında mümkünde bir emme donanımı kullanın. Havalandırma deliklerini sık sık basınçlı hava ile temizleyin ve bir hatalı akım koruma şalteri (PRCD) kullanın.** Metaller işlenirken elektrikli el aletinin içinde ileten tozlar birikebilir. Ve bu da elektrikli el aletinin koruyucu izolasyonunu olumsuz yönde etkileyebilir.

Aksesuarı dikkatli biçimde depolayın ve kullanın.

Bağlantı kablosunun değiştirilmesi gerekli ise, güvenlik nedenlerinden dolayı bu tertibat **Bosch**'den veya **Bosch** elektrikli el aletleri yetkili servisinden temin edilmelidir.

Müşteri servisi ve uygulama danışmanlığı

Müşteri servisleri ürününüzün onarım ve bakımı ile yedek parçalarına ait sorularınızı yanıtlamaktadır. Tehlike işaretlerini ve yedek parçalara ait bilgileri şu sayfada da bulabilirsiniz: www.bosch-pt.com

Bosch uygulama danışma ekibi ürünlerimiz ve aksesuarları hakkındaki sorularınızda sizlere memnuniyetle yardımcı olur.

Bütün başvuru ve yedek parça siparişlerinizde ürünün tip etiketi üzerindeki 10 haneli malzeme numarasını mutlaka belirtin.

Sadece Türkiye için geçerlidir: Bosch genel olarak yedek parçaları 7 yıl hazır tutar.

Türkiye

Marmara Elektrikli El Aletleri Servis Hizmetleri Sanayi ve Ticaret Ltd. Şti.

Tersane cd. Zencefil Sok.No:6 Karaköy
Beyoğlu / İstanbul

Tel.: +90 212 2974320

Fax: +90 212 2507200

E-mail: info@marmarabps.com

Bağrıaçıklar Oto Elektrik

Motorlu Sanayi Çarşısı Doğruer Sk. No:9

Selçuklu / Konya

Tel.: +90 332 2354576

Tel.: +90 332 2331952

Fax: +90 332 2363492

E-mail: bagriaciklarotoelektrik@gmail.com

Akgül Motor Bobinaj San. Ve Tic. Ltd. Şti
Alaaddinbey Mahallesi 637. Sokak No:48/C
Nilüfer / Bursa

Tel.: +90 224 443 54 24

Fax: +90 224 271 00 86

E-mail: info@akgulbobinaj.com

Ankaralı Elektrik

Eski Sanayi Bölgesi 3. Cad. No: 43

Kocasinan / KAYSERİ

Tel.: +90 352 3364216

Tel.: +90 352 3206241

Fax: +90 352 3206242

E-mail: gunay@ankarali.com.tr

Asal Bobinaj

Eski Sanayi Sitesi Barbaros Cad. No: 24/C

Canik / Samsun

Tel.: +90 362 2289090

Fax: +90 362 2289090

E-mail: bpsasalbobinaj@hotmail.com

Aygem Elektrik Makine Sanayi ve Tic. Ltd. Şti.

10021 Sok. No: 11 AOSB

Çiğli / İzmir

Tel.: +90232 3768074

Fax: +90 232 3768075

E-mail: boschservis@aygem.com.tr

Bakırcıoğlu Elektrik Makine Hırdavat İnşaat Nakliyat Sanayi
ve Ticaret Ltd. Şti.

Karaağaç Mah. Sümerbank Cad. No:18/4

Merkez / Erzincan

Tel.: +90 446 2230959

Fax: +90 446 2240132

E-mail: bilgi@korfezelektrik.com.tr

Bosch Sanayi ve Ticaret A.Ş.

Elektrikli El Aletleri

Aydınevler Mah. İnönü Cad. No: 20

Küçükyalı Ofis Park A Blok

34854 Maltepe-İstanbul

Tel.: 444 80 10

Fax: +90 216 432 00 82

E-mail: iletisim@bosch.com.tr

www.bosch.com.tr

Bulsan Elektrik

İstanbul Cad. Devrez Sok. İstanbul Çarşısı

No: 48/29 İskitler

Ulus / Ankara

Tel.: +90 312 3415142

Tel.: +90 312 3410302

Fax: +90 312 3410203

E-mail: bulsanbobinaj@gmail.com

Çözüm Bobinaj

Küşet San.Sit.A Blok 11Nolu Cd.No:49/A

Şehitkamil/Gaziantep

Tel.: +90 342 2351507

Fax: +90 342 2351508

E-mail: cozumbobinaj2@hotmail.com

Onarım Bobinaj

Raif Paşa Caddesi Çay Mahallesi No:67

İskenderun / HATAY

Tel.:+90 326 613 75 46

E-mail: onarim_bobinaj31@myinet.com

Faz Makine Bobinaj

Cumhuriyet Mah. Sanayi Sitesi Motor

İşleri Bölümü 663 Sk. No:18

Murat Paşa / Antalya

Tel.: +90 242 3465876

Tel.: +90 242 3462885

Fax: +90 242 3341980

E-mail: info@fazmakina.com.tr

Günşah Otomotiv Elektrik Endüstriyel Yapı Malzemeleri San
ve Tic. Ltd. Şti

Beylikdüzü Sanayi Sit. No: 210

Beylikdüzü / İstanbul

Tel.: +90 212 8720066

Fax: +90 212 8724111

E-mail: gunsaelektrik@ttmail.com

Sezmen Bobinaj Elektrikli El Aletleri İmalatı San ve Tic. Ltd.
Şti.

Ege İş Merkezi 1201/4 Sok. No: 4/B

Yenişehir / İzmir

Tel.: +90 232 4571465

Tel.: +90 232 4584480

Fax: +90 232 4573719

E-mail: info@sezmenbobinaj.com.tr

Üstündağ Bobinaj ve Soğutma Sanayi
Nusretiye Mah. Boyacılar Aralığı No: 9

Çorlu / Tekirdağ

Tel.: +90 282 6512884

Fax: +90 282 6521966

E-mail: info@ustundagsogutma.com

İŞIKLAR ELEKTRİK BOBİNAJ

Karasoku Mahallesi 28028. Sokak No:20/A

Merkez / ADANA

Tel.: +90 322 359 97 10 - 352 13 79

Fax: +90 322 359 13 23

E-mail: isiklar@isiklarelektrik.com

Diğer servis adreslerini şurada bulabilirsiniz:

www.bosch-pt.com/serviceaddresses

Tasfiye

Elektrikli el aleti, aksesuar ve ambalaj malzemesi çevre dostu bir yöntemle tasfiye edilmek üzere tekrar kazanım merkezine gönderilmektedir.



Elektrikli el aletlerini evsel çöplerin içine atmayın!

Sadece AB ülkeleri için:

Eski elektrikli el aletleri ve elektronik aletlere ilişkin 2012/19/EU sayılı Avrupa Birliği yönetmeliği ve bunların tek

tek ülkelerin hukuklarına uyarlanması uyarınca, kullanım ömrünü tamamlamış elektrikli el aletleri ayrı ayrı toplanmak ve çevre dostu bir yöntemle tasfiye edilmek üzere yeniden kazanım merkezlerine gönderilmek zorundadır.

Atık elektrikli ve elektronik ekipmanlar uygun şekilde imha edilmezse olası tehlikeli maddelerin varlığı nedeniyle çevre ve insan sağlığı üzerinde zararlı etkileri olabilir.

Polski

Wskazówki bezpieczeństwa

Ogólne wskazówki bezpieczeństwa dotyczące pracy z elektronarzędziami

⚠ OSTRZEŻENIE Należy zapoznać się ze wszystkimi ostrzeżeniami i wskazówkami dotyczącymi bezpieczeństwa użytkowania oraz ilustracjami i danymi technicznymi, dostarczonymi wraz z niniejszym elektronarzędziem. Nieprzestrzeganie poniższych wskazówek może stać się przyczyną porażenia prądem elektrycznym, pożaru i/lub poważnych obrażeń ciała.

Należy zachować wszystkie przepisy i wskazówki bezpieczeństwa dla dalszego zastosowania.

Pojęcie "elektonarzędzie" odnosi się do elektronarzędzi zasilanych energią elektryczną z sieci (z przewodem zasilającym) i do elektronarzędzi zasilanych akumulatorami (bez przewodu zasilającego).

Bezpieczeństwo w miejscu pracy

- ▶ **Miejsce pracy należy utrzymywać w czystości i zapewnić dobre oświetlenie.** Nieporządek i brak właściwego oświetlenia sprzyjają wypadkom.
- ▶ **Elektonarzędzi nie należy używać w środowiskach zagrożonych wybuchem, np. w pobliżu łatwopalnych cieczy, gazów lub pyłów.** Podczas pracy elektronarzędziem wytwarzają się iskry, które mogą spowodować zapłon pyłów lub oparów.
- ▶ **Podczas użytkowania urządzenia należy zwrócić uwagę na to, aby dzieci i inne osoby postronne znajdowały się w bezpiecznej odległości.** Czynniki rozpraszające mogą spowodować utratę panowania nad elektronarzędziem.

Bezpieczeństwo elektryczne

- ▶ **Wtyczki elektronarzędzi muszą pasować do gniazda. Nie wolno w żadnej sytuacji i w żaden sposób modyfikować wtyczek.** Podczas pracy elektronarzędziami z uziemieniem ochronnym nie wolno stosować żadnych wtyków adaptacyjnych. Oryginalne wtyczki i pasujące do nich gniazda sieciowe zmniejszają ryzyko porażenia prądem.
- ▶ **Należy unikać kontaktu z uziemionymi elementami lub zwartymi z masą, takimi jak rury, grzejniki, kuchenki**

i lodówki. Uziemienie ciała zwiększa ryzyko porażenia prądem elektrycznym.

- ▶ **Elektonarzędzi nie wolno narażać na kontakt z deszczem ani wilgocią.** Przedostanie się wody do wnętrza obudowy zwiększa ryzyko porażenia prądem elektrycznym.
- ▶ **Nie używać przewodu zasilającego do innych celów. Nie wolno używać przewodu do przenoszenia ani przesuwania elektronarzędzia; nie wolno też wyjmować wtyczki z gniazda, pociągając za przewód. Przewód należy chronić przed wysokimi temperaturami, należy go trzymać z dala od oleju, ostrych krawędzi i ruchomych części urządzenia.** Uszkodzone lub splątane przewody zwiększają ryzyko porażenia prądem elektrycznym.
- ▶ **Używając elektronarzędzia na świeżym powietrzu, należy upewnić się, że przedłużacz jest przeznaczony do pracy na zewnątrz.** Użycie przedłużacza przeznaczonego do pracy na zewnątrz zmniejsza ryzyko porażenia prądem elektrycznym.
- ▶ **Jeżeli nie ma innej możliwości, niż użycie elektronarzędzia w wilgotnym otoczeniu, należy podłączyć je do źródła zasilania wyposażonego w wyłącznik ochronny różnicowoprądowy.** Zastosowanie wyłącznika ochronnego różnicowoprądowego zmniejsza ryzyko porażenia prądem elektrycznym.

Bezpieczeństwo osób

- ▶ **Podczas pracy z elektronarzędziem należy zachować czujność, każdą czynność wykonywać ostrożnie i z rozwagą. Nie przystępować do pracy elektronarzędziem w stanie zmęczenia lub będąc pod wpływem narkotyków, alkoholu lub leków.** Chwila nieuwagi podczas pracy może grozić bardzo poważnymi obrażeniami ciała.
- ▶ **Stosować środki ochrony osobistej. Należy zawsze nosić okulary ochronne.** Środki ochrony osobistej, np. maska przeciwpyłowa, antypoślizgowe obuwie, kask ochronny czy ochraniacze na uszy, w określonych warunkach pracy obniżają ryzyko obrażeń ciała.
- ▶ **Należy unikać niezamierzonego uruchomienia narzędzia. Przed podłączeniem elektronarzędzia do źródła zasilania i/lub podłączeniem akumulatora, podniesieniem albo transportem urządzenia, należy upewnić się, że włącznik elektronarzędzia znajduje się w pozycji wyłączonej.** Przenoszenie elektronarzędzia z palcem opartym na włączniku/wyłączniku lub włożeniu do gniazda sieciowego wtyczki włączonego narzędzia, może stać się przyczyną wypadków.
- ▶ **Przed włączeniem elektronarzędzia należy usunąć wszystkie narzędzia nastawcze i klucze maszynowe.** Narzędzia lub klucze, pozostawione w ruchomych częściach urządzenia, mogą spowodować obrażenia ciała.
- ▶ **Należy unikać nienaturalnych pozycji przy pracy. Należy dbać o stabilną pozycję przy pracy i zachowanie równowagi.** Dzięki temu można będzie łatwiej zapanować nad elektronarzędziem w nieprzewidywanych sytuacjach.

- ▶ **Należy nosić odpowiednią odzież. Nie należy nosić luźnej odzieży ani biżuterii. Włosy i odzież należy trzymać z dala od ruchomych części.** Luźna odzież, biżuteria lub długie włosy mogą zostać pochwycone przez ruchome części.
- ▶ **Jeżeli producent przewidział możliwość podłączenia odkurzacza lub systemu odsysania pyłu, należy upewnić się, że są one podłączone i są prawidłowo stosowane.** Użycie urządzenia odsysającego pył może zmniejszyć zagrożenie zdrowia pyłami.
- ▶ **Nie wolno dopuścić, aby rutyna, nabyta w wyniku ciężkiej pracy elektronarzędziem, zastąpiła ściśle przestrzeganie zasad bezpieczeństwa.** Brak ostrożności i rozważli podczas obsługi elektronarzędzia może w ułamku spowodować ciężkie obrażenia.

Obsługa i konserwacja elektronarzędzi

- ▶ **Należy używać przeciążacza elektronarzędzia. Należy dobrać odpowiednie elektronarzędzie do wykonywanej czynności.** Odpowiednio dobrane elektronarzędzie wykona pracę lepiej i bezpieczniej, z prędkością, do jakiej jest przystosowane.
- ▶ **Nie należy używać elektronarzędzia z uszkodzonym włącznikiem/wyłącznikiem.** Elektronarzędzie, którym nie można sterować za pomocą włącznika/wyłącznika, stwarza zagrożenie i musi zostać naprawione.
- ▶ **Przed rozpoczęciem jakichkolwiek prac nastawczych, przed wymianą osprzętu lub przed odłożeniem elektronarzędzia należy wyjąć wtyczkę z gniazda sieciowego i/lub usunąć akumulator.** Ten środek ostrożności ogranicza ryzyko niezamierzonego uruchomienia elektronarzędzia.
- ▶ **Nie używane elektronarzędzia należy przechowywać w miejscu niedostępnym dla dzieci. Nie należy udostępniać narzędzia osobom, które nie są z nim obeznane lub nie zapoznały się z niniejszą instrukcją.** Elektronarzędzia w rękach nieprzeszkolonego użytkownika są niebezpieczne.
- ▶ **Elektronarzędzia i osprzęt należy utrzymywać w nieagającym stanie technicznym. Należy kontrolować, czy ruchome części urządzenia prawidłowo funkcjonują i nie są zablokowane, czy nie doszło do uszkodzenia niektórych części oraz czy nie występują inne okoliczności, które mogą mieć wpływ na prawidłowe działanie elektronarzędzia. Uszkodzone części należy naprawić przed użyciem elektronarzędzia.** Wiele wypadków spowodowanych jest niewłaściwą konserwacją elektronarzędzi.
- ▶ **Należy stale dbać o czystość narzędzi skrawających i regularnie je ostrzyć.** Starannie konserwowane, ostre narzędzia skrawające rzadziej się blokują i są łatwiejsze w obsłudze.
- ▶ **Elektronarzędzi, osprzętu, narzędzi roboczych itp. należy używać zgodnie z ich instrukcjami oraz uwzględniać warunki i rodzaj wykonywanej pracy.** Wykorzystywanie elektronarzędzi do celów niezgodnych z ich przeznaczeniem jest niebezpieczne.

- ▶ **Uchwyty i powierzchnie chwytowe powinny być zawsze suche, czyste i niezabrudzone olejem ani smarem.** Śliskie uchwyty i powierzchnie chwytowe nie pozwalają na bezpieczne trzymanie narzędzia i kontrolę nad nim w nieoczekiwanych sytuacjach.

Serwis

- ▶ **Prace serwisowe przy elektronarzędziu mogą być wykonywane wyłącznie przez wykwalifikowany personel i przy użyciu oryginalnych części zamiennych.** W ten sposób zagwarantowana jest bezpieczna eksploatacja elektronarzędzia.

Wskazówki dotyczące bezpieczeństwa pracy ze szlifierkami prostymi

Wspólne zasady bezpieczeństwa pracy podczas czynności szlifowania za pomocą tarcz oraz obróbki powierzchni za pomocą szczołek drucianych:

- ▶ **Elektronarzędzie jest przeznaczone do pracy jako szlifierka i szcotka druciana. Należy zapoznać się ze wszystkimi ostrzeżeniami i wskazówkami dotyczącymi bezpieczeństwa użytkowania oraz ilustracjami i danymi technicznymi, dostarczonymi wraz z elektronarzędziem.** Nieprzestrzeganie poniższych wskazówek może stać się przyczyną porażenia prądem elektrycznym, pożaru i/lub poważnych obrażeń ciała.
- ▶ **Elektronarzędziem tym nie wolno wykonywać czynności takich jak szlifowanie za pomocą papieru ściernego, polerowanie, wycinanie otworów oraz cięcie za pomocą tarcz.** Stosowanie elektronarzędzia do czynności, do których nie jest ono przewidziane, jest niebezpieczne i może skutkować obrażeniami ciała.
- ▶ **Nie wolno przerabiać elektronarzędzia w sposób umożliwiający wykonanie prac, do których nie jest ono zaprojektowane i które nie zostały określone przez producenta elektronarzędzia.** Tego rodzaju przeróbki mogą skutkować utratą kontroli i spowodować poważne obrażenia.
- ▶ **Nie należy używać osprzętu, który nie jest przeznaczony do tego elektronarzędzia lub zalecany przez producenta.** Fakt, że osprzęt daje się zamontować do elektronarzędzia, nie gwarantuje bezpiecznego użycia.
- ▶ **Dopuszczalna prędkość obrotowa stosowanego narzędzia roboczego musi być co najmniej równa podanej na elektronarzędziu prędkości maksymalnej.** Narzędzia robocze, obracające się z szybszą niż dopuszczalna prędkością, mogą pęknąć, a ich fragmenty odprysnąć.
- ▶ **Średnica zewnętrzna i grubość stosowanego narzędzia roboczego muszą odpowiadać wymiarom zalecanym dla danego elektronarzędzia.** Nieprawidłowe rozmiary narzędzi roboczych utrudniają działanie elementów zabezpieczających oraz ich kontrolę.
- ▶ **Wymiary montowanego osprzętu muszą pasować do wymiarów elementów elektronarzędzia.** Narzędzia robocze, które nie pasują dokładnie do osprzętu montażowego elektronarzędzia, obracają się nierównomiernie,

wywołując silne drgania i grożąc utratą panowania nad elektronarzędziem.

- ▶ **W żadnym wypadku nie należy używać uszkodzonego osprzętu. Przed każdym użyciem należy skontrolować narzędzia robocze, np. tarcze ścierne pod kątem ubytków i pęknięć, talerze szlifierskie pod kątem pęknięć, starcia lub nadmiernego zużycia, a szczotki druciane pod kątem luźnych lub połamanych drutów. W razie upadku elektronarzędzia lub narzędzia roboczego, należy sprawdzić, czy nie uległo ono uszkodzeniu i ewentualnie użyć innego, nieuszkodzonego narzędzia. Po sprawdzeniu i zamocowaniu narzędzia roboczego, elektronarzędzie należy włączyć na minutę na najwyższe obroty bez obciążenia, zwracając przy tym uwagę, by osoba obsługująca i osoby postronne znajdujące się w pobliżu, znalazły się poza strefą obracającego się narzędzia.** Uszkodzone narzędzia łamią się najczęściej w tym czasie próbnym.
- ▶ **Należy stosować środki ochrony osobistej. W zależności od zastosowania należy stosować maskę ochronną, gogle lub okulary ochronne. W zależności od rodzaju pracy, należy nosić maskę przeciwpyłową, środki ochrony słuchu, rękawice ochronne oraz specjalny fartuch, chroniący przed małymi cząstkami ściernego i obrabianego materiału.** Należy chronić oczy przed unoszącymi się w powietrzu ciałami obcymi, powstałymi w związku z zastosowaniami elektronarzędzia. Maski przeciwpyłowa i ochronna dróg oddechowych muszą filtrować pył powstający w związku z danym zastosowaniem elektronarzędzia. Długotrwałe narażenie na hałas może stać się przyczyną utraty słuchu.
- ▶ **Osoby postronne powinny znajdować się w bezpiecznej odległości od strefy zasięgu elektronarzędzia. Każdy, kto znajduje się w pobliżu pracującego elektronarzędzia, musi stosować środki ochrony osobistej.** Odłamki obrabianego elementu lub pękniętego narzędzia roboczego mogą zostać odrzucone na dużą odległość i spowodować obrażenia u osoby znajdującej się nawet poza bezpośrednią strefą zasięgu.
- ▶ **Podczas wykonywania prac, przy których narzędzie skrawające mogłoby natrafić na ukryte przewody elektryczne lub na własny przewód zasilający, elektronarzędzie należy trzymać wyłącznie za izolowane powierzchnie.** Kontakt z przewodem elektrycznym pod napięciem może spowodować przekazanie napięcia na nieizolowane części metalowe elektronarzędzia, grożąc porażeniem prądem elektrycznym.
- ▶ **Przewód sieciowy należy trzymać z dala od obracających się narzędzi roboczych.** W przypadku utraty kontroli nad narzędziem, przewód sieciowy może zostać przecięty lub wciągnięty, a dłoń lub cała ręka mogą dostać się pod obracające się narzędzie robocze.
- ▶ **Nigdy nie wolno odkładać elektronarzędzia przed całkowitym zatrzymaniem się narzędzia roboczego.** Obracające się narzędzie może zaklinować się w obrabianej powierzchni, w konsekwencji czego elektronarzędzie znacznie zachowywać się w sposób niekontrolowany.

- ▶ **Nie wolno przenosić uruchomionego elektronarzędzia.** Przypadkowy kontakt ubrania z obracającym się narzędziem roboczym może spowodować jego wciągnięcie i kontakt narzędzia roboczego z ciałem osoby obsługującej.
- ▶ **Należy regularnie czyścić szczeliny wentylacyjne elektronarzędzia.** Wentylator silnika wciąga pył do obudowy, a duże nagromadzenie pyłu metalowego może powodować zagrożenie elektryczne.
- ▶ **Nie należy używać elektronarzędzia w pobliżu materiałów łatwopalnych.** Iskry mogą spowodować ich zapłon.
- ▶ **Nie należy używać narzędzi roboczych, które wymagają stosowania płynnych środków chłodzących.** Użycie wody lub innych płynnych środków chłodzących grozi porażeniem lub udarem elektrycznym.

Zjawisko odrzutu i związane z tym ostrzeżenia:

Odrzut jest nagłą reakcją elektronarzędzia na zablokowanie lub zahaczenie obracającego się narzędzia, np. tarczy ścierniej lub tnącej, talerza szlifierskiego, szczotki drucianej itp. Zablokowanie lub zahaczenie prowadzi do nagłego zatrzymania obracającego się narzędzia roboczego. Niekontrolowane elektronarzędzie zostanie w związku z tym szarpnięte w kierunku przeciwnym do kierunku obrotu narzędzia roboczego.

Gdy np. tarcza ścierna zahaczy się lub zablokuje, zagłębiona w materiale krawędź tarczy może przeciąć powierzchnię, powodując wypadnięcie tarczy z materiału lub odrzut elektronarzędzia. Ruch tarczy ścierniej (w kierunku osoby obsługującej lub od niej) uzależniony jest wtedy od kierunku ruchu tarczy w miejscu zablokowania. W takich warunkach może także dojść do pęknięcia tarczy ścierniej.

Odrzut jest następstwem niewłaściwego i/lub błędnego sposobu użycia elektronarzędzia lub zastosowania go w niewłaściwych warunkach. Można go uniknąć przez zachowanie opisanych poniżej odpowiednich środków ostrożności.

- ▶ **Elektronarzędzie należy mocno trzymać obiema rękami, a ciało i ramiona ustawić w pozycji, umożliwiającej złagodzenie siły odrzutu. Jeżeli w skład wyposażenia standardowego wchodzi rękojeść dodatkowa, należy jej zawsze używać, żeby mieć jak największą kontrolę nad siłami odrzutu lub momentem obrotowym podczas rozruchu.** Osoba obsługująca elektronarzędzie może kontrolować reakcje na zwiększający się moment obrotowy lub siły odrzutu poprzez zastosowanie odpowiednich środków ostrożności.
- ▶ **Nie należy nigdy trzymać rąk w pobliżu obracającego się narzędzia roboczego.** Wskutek odrzutu narzędzie robocze może zranić rękę.
- ▶ **Należy zachować taką pozycję, aby znajdować się jak najdalej od strefy zasięgu elektronarzędzia w przypadku wystąpienia odrzutu.** Na skutek odrzutu elektronarzędzie przemieszcza się w kierunku przeciwnym do ruchu tarczy w miejscu zablokowania.
- ▶ **Należy zachować szczególną ostrożność w przypadku obróbki narożników, ostrych krawędzi itp. Należy unikać sytuacji, w której narzędzie robocze mogłoby od-**

bić się od powierzchni lub zahaczyć o nią. Obracające się narzędzie robocze jest bardziej podatne na zakleszczenie przy obróbce kątów, ostrych krawędzi lub gdy zostanie odbite. Może to stać się przyczyną utraty panowania lub odrzutu.

- ▶ **Nie wolno montować łańcuchów tnących, tarcz do obróbki drewna, diamentowych tarcz segmentowych z odstępami między zębami większymi niż 10 mm ani tarcz zębatach.** Narzędzia robocze tego typu często powodują odrzut i w efekcie utratę kontroli nad elektronarzędziem.

Szczególne zasady bezpieczeństwa pracy podczas szlifowania za pomocą tarcz:

- ▶ **Należy używać wyłącznie tarcz przewidzianych dla danego elektronarzędzia oraz osłon przeznaczonych do danej tarczy.** Tarcz, które nie są przeznaczone do stosowania z elektronarzędziem, nie można należyście zabezpieczyć. Takie tarcze są niebezpieczne.
- ▶ **Powierzchnia szlifująca tarczy z obniżonym (wkłęsłym) środkiem musi być zamocowana poniżej płaszczyzny krawędzi osłony.** Nieprawidłowo zamocowana tarcza, wystająca poza płaszczyznę krawędzi osłony, nie będzie odpowiednio zabezpieczona.
- ▶ **Tarcz należy używać tylko zgodnie z przeznaczeniem. Na przykład: nie wolno szlifować boczną powierzchnią tarczy tnącej.** Tarcze tnące są przeznaczone do szlifowania obwodowego. Wpływ sił bocznych na te tarcze może doprowadzić do ich pęknięcia.
- ▶ **Do wybranej tarczy należy używać zawsze nieuszkodzonych kołnierzy mocujących o właściwie dobranej średnicy.** Odpowiednie kołnierze podtrzymują tarczę, zmniejszając tym samym prawdopodobieństwo jej pęknięcia. Kołnierze do tarcz tnących mogą różnić się od kołnierzy przeznaczonych do tarcz szlifierskich.
- ▶ **Nie wolno używać zużytych tarcz przeznaczonych do większych elektronarzędzi.** Tarcze przeznaczone do większych elektronarzędzi nie są odpowiednie do pracy z wyższą prędkością obrotową, która jest charakterystyczna dla mniejszych elektronarzędzi, i mogą pęknąć.
- ▶ **Używając tarcz wielofunkcyjnych należy zawsze wybierać osłonę odpowiednią dla danego zastosowania.** Brak zastosowania odpowiedniej osłony może nie zapewnić wymaganego poziomu ochrony, co może prowadzić do poważnych obrażeń.

Szczególne zasady bezpieczeństwa pracy podczas obróbki powierzchni za pomocą szczotek drucianych:

- ▶ **Należy pamiętać, że nawet podczas zwykłej pracy szczotka może tracić druty. Nie należy przeciążać drutów poprzez zbyt mocne dociskanie szczotki do powierzchni.** Wyrzucane w powietrze druty mogą z łatwością przebić lekkie ubranie i/lub skórę.
- ▶ **Jeżeli podczas obróbki powierzchni za pomocą szczotek drucianych przewidziane jest stosowanie osłony, należy uważać, aby szczotka tarczowa lub szczotka druciana nie dotykały osłony.** Szczotka tarczowa lub druciana może podczas pracy zwiększyć swoją średnicę

wskutek obciążenia oraz w wyniku działania siły odśrodkowej.

Dodatkowe wskazówki dotyczące bezpieczeństwa

Należy nosić okulary ochronne.



Podczas pracy należy mocno trzymać elektronarzędzie obiema rękami i zapewnić sobie bezpieczną pozycję pracy. Prowadzenie elektronarzędzia oburącz sprzyja bezpieczeństwu pracy.



- ▶ **Należy używać odpowiednich detektorów w celu zlokalizowania instalacji lub zwrócić się o pomoc do lokalnego dostawcy usługi.** Kontakt z przewodami znajdującymi się pod napięciem może doprowadzić do powstania pożaru lub porażenia elektrycznego. Uszkodzenie przewodu gazowego może doprowadzić do wybuchu. Wniknięcie do przewodu wodociągowego powoduje szkody rzeczowe lub może spowodować porażenie elektryczne.
- ▶ **W przypadku przerwy w dopływie zasilania, np. po awarii prądu lub po wyjęciu wtyczki z gniazdka, należy odblokować włącznik/wyłącznik i ustawić go w pozycji wyłączonej.** W ten sposób można zapobiec niezamierzonemu włączeniu elektronarzędzia.
- ▶ **Nie należy dotykać tarcz szlifierskich przed ich ostygnięciem.** Tarcze szlifierskie rozgrzewają się podczas obróbki do bardzo wysokich temperatur.
- ▶ **Należy zabezpieczyć obrabiany przedmiot.** Zamocowanie obrabianego przedmiotu w urządzeniu mocującym lub imadle jest bezpieczniejsze niż trzymanie go w ręku.

Opis urządzenia i jego zastosowania



Należy przeczytać wszystkie wskazówki dotyczące bezpieczeństwa i zalecenia. Nieprzestrzeżenie wskazówek dotyczących bezpieczeństwa i zaleceń może doprowadzić do porażenia prądem elektrycznym, pożaru i/lub poważnych obrażeń ciała.

Proszę zwrócić uwagę na rysunki zamieszczone na początku instrukcji obsługi.

Użycie zgodne z przeznaczeniem

Elektronarzędzie jest przeznaczone do szlifowania i usuwania zadziorów z metalu przy zastosowaniu ściernic korundowych.

Elektronarzędzie jest przeznaczone także do pracy z zastosowaniem szczotek garbkowych.

Elektronarzędzie nie jest przeznaczone do pracy z zastosowaniem szczotek tarczowych.

Przedstawione graficznie komponenty

Numeracja przedstawionych graficznie komponentów odnosi się do schematu elektronarzędzia na stronach graficznych.

- (1) Nakrętka mocująca
 - (2) Otwarta pokrywa ochronna ze śrubą ustalającą
 - (3) Wrzeciono szlifierki
 - (4) Kołnierz mocujący
 - (5) Powierzchnia chwytowa (szyjka wrzeciona)
 - (6) Włącznik/wyłącznik
 - (7) Szybkozaciskowa nakrętka mocująca **SDS-clitic^{a)}**
 - (8) Rękojeść (powierzchnia izolowana)
 - (9) Śruba ustalająca do pokrywy ochronnej
 - (10) Trzpień mocujący
 - (11) Klucz widełkowy do nakrętki mocującej
 - (12) Wskaźnik
 - (13) Pierścień osadczy
- a) **Osprzęt ukazany na rysunkach lub opisany w instrukcji użytkowania nie wchodzi w standardowy zakres dostawy. Kompletny asortyment wyposażenia dodatkowego można znaleźć w naszym katalogu osprzętu.**

Dane techniczne

Szlifierka prosta	GG5 8 SH	
Numer katalogowy	3 601 B14 3..	
Moc nominalna	W	1200
Moc wyjściowa	W	700
Nominalna prędkość obrotowa ^{A)}	min ⁻¹	7640
Gwint wrzeciona szlifierki		M14
Maks. długość wrzeciona	mm	31
Uchwyt narzędziowy	mm	20
Maks. grubość tarczy szlifierskiej	mm	32
Maks. średnica ściernicy	mm	125
Maks. średnica szczotki garnkowej	mm	100
Waga zgodnie z EPTA-Procedure 01:2014	kg	4,4
Zabezpieczenie przed ponownym rozruchem		●
Klasa ochrony		□ / II

A) Nominalna prędkość obrotowa bez obciążenia zgodnie z normą EN IEC 62841-2-3 stosowana do wyboru odpowiednich narzędzi roboczych. Ze względów bezpieczeństwa rzeczywista prędkość obrotowa bez obciążenia jest niższa i uwarunkowana tolerancjami produkcyjnymi.

Dane obowiązują dla napięcia znamionowego [U] 230 V. Przy napięciach odbiegających od powyższego i w przypadku specjalnych wersji produktu sprzedawanych w niektórych krajach dane te mogą się różnić.

Informacja na temat hałasu i wibracji

Wartości pomiarowe emisji hałasu zostały określone zgodnie z **EN IEC 62841-2-3**.

Określony wg skali A typowy poziom hałasu emitowanego przez urządzenie wynosi: poziom ciśnienia

akustycznego **90 dB(A)**; poziom mocy akustycznej **98 dB(A)**. Niepewność pomiaru K = 3 dB.

Stosować środki ochrony słuchu!

Wartości łączne drgań a_{h1} (suma wektorowa z trzech kierunków) i niepewność pomiaru K oznaczone zgodnie z **EN IEC 62841-2-3**:

Szlifowanie powierzchniowe (ścieranie):

$$a_{h1} = 3,0 \text{ m/s}^2 \text{ K} = 1,5 \text{ m/s}^2$$

Szlifowanie cienkich blach oraz innych podatnych na wibracje materiałów o dużej powierzchni może prowadzić do zwiększenia emisji hałasu nawet o 15 dB. Dzięki zastosowaniu grubych mat izolacyjnych można obniżyć zwiększoną emisję hałasu. Zwiększoną emisję hałasu należy uwzględnić zarówno przy ocenie ryzyka obciążenia hałasem, jak i przy wyborze odpowiednich środków ochrony słuchu.

Podany w niniejszej instrukcji poziom drgań i poziom emisji hałasu zostały zmierzone zgodnie ze znormalizowaną procedurą pomiarową i mogą zostać użyte do porównywania elektronarzędzi. Można ich także użyć do wstępnej oceny poziomu drgań i poziomu emisji hałasu.

Podany poziom drgań i poziom emisji hałasu jest reprezentatywny dla podstawowych zastosowań elektronarzędzia. Jeżeli elektronarzędzie użyte zostanie do innych zastosowań lub z innymi narzędziami roboczymi, a także jeśli nie będzie właściwie konserwowane, poziom drgań i poziom emisji hałasu mogą różnić się od podanych wartości. Podane powyżej przyczyny mogą spowodować podwyższenie poziomu drgań i poziomu emisji hałasu w czasie pracy.

Aby dokładnie ocenić poziom drgań i poziom emisji hałasu, należy wziąć pod uwagę także okresy, gdy urządzenie jest wyłączone lub gdy jest ono wprawdzie włączone, ale nie jest używane do pracy. Podane powyżej przyczyny mogą spowodować obniżenie poziomu drgań i poziomu emisji hałasu w czasie pracy.

Należy wprowadzić dodatkowe środki bezpieczeństwa, mające na celu ochronę osoby obsługującej przed skutkami ekspozycji na drgania, np.: konserwacja elektronarzędzia i narzędzi roboczych, zapewnienie odpowiedniej temperatury, aby nie dopuścić do wyziębienia rąk, właściwa organizacja czynności wykonywanych podczas pracy.

Zabezpieczenie przed ponownym rozruchem

Zabezpieczenie przed ponownym rozruchem zapobiega samoczynnemu włączeniu się elektronarzędzia po przerwie w dopływie prądu.

W celu **ponownego włączenia** elektronarzędzia należy ustawić włącznik/wyłącznik **(6)** w pozycji wyłączonej i ponownie włączyć elektronarzędzie.

Wskazówka: Szybkie wyłączenie i ponowne włączenie elektronarzędzia może spowodować, iż zabezpieczenie przed ponownym rozruchem nie zadziała mimo wciśniętego włącznika/wyłącznika **(6)**. Włącznik/wyłącznik **(6)** należy ustawić w pozycji wyłączonej, a następnie ponownie włączyć elektronarzędzie.

Montaż

- ▶ **Przed przystąpieniem do jakichkolwiek prac przy elektronarzędziu należy wyjąć wtyczkę z gniazda.**

Montaż zabezpieczeń

- ▶ **Przed przystąpieniem do jakichkolwiek prac przy elektronarzędziu należy wyjąć wtyczkę z gniazda.**
- ▶ **Pokrywę ochronną (2) należy ustawić w taki sposób, aby zapewnić osobie obsługującej ochronę przed padającymi iskrami.**

Pokrywa ochronna do szlifowania (zob. rys. A)

Nałożyć pokrywę ochronną (2) na szyjkę wrzeciona. Pozycja pokrywy ochronnej (2) powinna być dopasowana do rodzaju obróbki. Zablokować pokrywę ochronną (2) za pomocą śruby ustalającej (9) i dokręcić śrubę ustalającą, stosując moment obrotowy min. 10 Nm.

Montaż narzędzi szlifierskich (zob. rys. B)

Ściernice muszą zapewniać dokładny ruch obrotowy. Nie wolno używać ściernic, które utraciły zdolność precyzyjnego ruchu obrotowego. Taką ściernicę należy wymienić na nową lub wyrównać za pomocą osełki (osprzęt).

Za pomocą osełki z podstawowych kształtów ściernic można także formować dowolne kształty specjalne. W przypadku stosowania narzędzi szlifierskich z wkładką gwintowaną, należy zwrócić uwagę na to, by końcówka wrzeciona szlifierki (3) nie dotykała perforowanego spodu narzędzia szlifierskiego.

- Obracać wrzeciono szlifierski (3), aż otwór we wrzecionie szlifierki (3) i otwory na obudowie znajdują się w jednej linii. Przełożyć trzpień mocujący (10) przez otwory w obudowie oraz otwór we wrzecionie szlifierki (3).
- Odkręcić nakrętkę mocującą (1) za pomocą klucza widełkowego (11) i zdjąć ją.
- Oczyszczyć wrzeciono szlifierki (3) i wszystkie części, które mają zostać zamontowane.
- Założyć ściernicę i mocno dokręcić nakrętkę mocującą (1) za pomocą klucza widełkowego (11). Upewnić się, czy ściernica może swobodnie poruszać się w pokrywie ochronnej (2).
- ▶ **Ściernice stożkowe należy stosować tylko w połączeniu z otwartą pokrywą ochronną (2) i odpowiednim systemem mocowania (nakrętka mocująca (1) lub szybkozaciskowa nakrętka mocująca (7) i kołnierz mocujący (4)).**

Wymiana kołnierza mocującego (zob. rys. C)

Do zamocowania ściernic stożkowych należy użyć kołnierza mocującego (4), nakrętki mocującej (1) i otwartej pokrywy ochronnej (2).

Przy pomocy śrubokręta podważyć pierścień osadczy (13), aby wyskoczył z rowka wrzeciona szlifierki (3), i zdjąć kołnierz mocujący (4). Następnie zamocować odpowiedni kołnierz mocujący (4).

Szybkozaciskowa nakrętka mocująca SDS-*clic* (zob. rys. D)

Aby uprościć montaż narzędzi szlifierskich i wyeliminować stosowanie dodatkowych narzędzi (kluczy), można zamiast

zwykłej nakrętki mocującej (1) zastosować szybkozaciskową nakrętkę mocującą (7).

- ▶ **Szybkozaciskowej nakrętki mocującej (7) nie wolno używać w połączeniu ze szczotkami.**

Należy stosować wyłącznie nieuszkodzone i prawidłowo działające szybkozaciskowe nakrętki mocujące (7).

Podczas przykręcania należy zwrócić uwagę, aby strona szybkozaciskowej nakrętki mocującej (7) zawierająca oznaczenia nie była skierowana w stronę tarczy szlifierskiej; strzałka musi pokrywać się ze wskaźnikiem (12).

Obracać wrzeciono szlifierski (3), aż otwór we wrzecionie szlifierki (3) i otwory na obudowie znajdą się w jednej linii. Przełożyć trzpień mocujący (10) przez otwory w obudowie oraz otwór we wrzecionie szlifierki (3). Aby dokręcić szybkozaciskową nakrętkę mocującą (7), należy energicznym ruchem obrócić tarczę szlifierską w kierunku zgodnym z ruchem wskazówek zegara.

Prawidłowo zamocowaną, nieuszkodzoną szybkozaciskową nakrętkę mocującą można łatwo odkręcić ręką, obracając pierścień radełkowy w kierunku przeciwnym do ruchu wskazówek zegara. **Zbyt mocno dokręconej szybkozaciskowej nakrętki mocującej nie wolno odkręcać za pomocą szczypec, lecz należy użyć klucza widełkowego (11).**

Odsysanie pyłów/wiórów

Pyły niektórych materiałów, na przykład powłok malarskich z zawartością ołowiu, niektórych gatunków drewna, minerałów lub niektórych rodzajów metalu, mogą stanowić zagrożenie dla zdrowia. Bezpośredni kontakt fizyczny z pyłami lub przedostanie się ich do płuc może wywołać reakcje alergiczne i/lub choroby układu oddechowego operatora lub osób znajdujących się w pobliżu.

Niektóre rodzaje pyłów, np. dębiny lub buczyny uważane są za rakotwórcze, szczególnie w połączeniu z substancjami do obróbki drewna (chromiany, impregnaty do drewna). Materiały, zawierające azbest mogą być obrabiane jedynie przez odpowiednio przeszkolony personel.

- Należy zawsze dbać o dobrą wentylację stanowiska pracy.
- Zaleca się noszenie maski przeciwpyłowej z pochłanianiem klasy P2.

Należy przestrzegać aktualnie obowiązujących w danym kraju przepisów, regulujących zasady obróbki różnego rodzaju materiałów.

- ▶ **Należy unikać gromadzenia się pyłu na stanowisku pracy.** Pyły mogą się z łatwością zapalić.

Praca

Uruchamianie

- ▶ **Należy zwrócić uwagę na napięcie sieciowe! Napięcie źródła prądu musi zgadzać się z danymi na tabliczce znamionowej elektronarzędzia. Elektronarzędzia przeznaczone do pracy pod napięciem 230 V można przyłączyć również do sieci 220 V.**

Włączanie/wyłączanie

Aby **włączyć** elektronarzędzie, należy **najpierw** przesunąć włącznik/wyłącznik **(6)** do przodu, **następnie** nacisnąć go i przytrzymać w tej pozycji.

Aby **zablokować** naciśnięty włącznik/wyłącznik **(6)**, należy przesunąć włącznik/wyłącznik **(6)** jeszcze dalej do przodu.

Aby **wyłączyć** elektronarzędzie, należy zwolnić włącznik/wyłącznik **(6)** lub jeśli został on zablokowany w pozycji włączonej, najpierw nacisnąć krótko włącznik/wyłącznik **(6)**, a następnie go zwolnić.

► **Narzędzia szlifierskie należy kontrolować przed każdym użyciem. Narzędzie szlifierskie musi być prawidłowo zamocowane i musi się swobodnie obracać. Należy przeprowadzić próbę działania trwającą co najmniej jedną minutę (bez obciążenia). Nie wolno używać uszkodzonych, odkształconych bądź wibrujących narzędzi szlifierskich.** Uszkodzone narzędzia szlifierskie mogą się złamać i spowodować poważne obrażenia.

Wskazówki dotyczące pracy

► **Narzędzia szlifierskie należy przechowywać tak, aby były one chronione przed wstrząsami i uderzeniami.**

Szlifowanie i usuwanie zadziorów z metalu

Podczas szlifowania i usuwania zadziorów za pomocą spajanych materiałów ściernych należy zawsze używać otwartej pokrywy ochronnej ze śrubą ustalającą **(2)**.

Elektronarzędzie należy mocno trzymać obiema rękami za rękojeści **(8)**.

Elektronarzędzie należy prowadzić z umiarkowanym dociśnięciem, przesuwając je raz w jedną, raz w drugą stronę. Zapobiega to przegrzewaniu się obrabianego przedmiotu oraz jego przebarwieniom lub uszkodzeniom (wgłębienia, rowki).

Praca z zastosowaniem szczotek garnkowych

Elektronarzędzie jest przeznaczone także do pracy z zastosowaniem szczotek garnkowych. Do tego celu można użyć otwartej pokrywy ochronnej ze śrubą ustalającą **(2)**.

Elektronarzędzie należy mocno trzymać obiema rękami za rękojeści **(8)**.

Przesuwać elektronarzędzie przy średnim nacisku ruchem w jedną i drugą stronę, aby równomiernie usuwać materiał i nie uszkodzić obrabianego elementu.

Elektronarzędzie nie jest przeznaczone do pracy z zastosowaniem szczotek tarczowych.

Konserwacja i serwis

Konserwacja i czyszczenie

- **Przed przystąpieniem do jakichkolwiek prac przy elektronarzędziu należy wyjąć wtyczkę z gniazda.**
- **Utrzymywanie urządzenia i szczelin wentylacyjnych w czystości gwarantuje prawidłową i bezpieczną pracę.**
- **W ekstremalnych warunkach pracy należy w miarę możliwości zawsze korzystać z systemu odsysania pyłu. Należy też często przedmuchiwać otwory wentyla-**

cyjne i stosować wyłącznik ochrony różnicowoprądu. Podczas obróbki metali może dojść do osadzenia się wewnątrz elektronarzędzia pyłu metalicznego, mogącego przewodzić prąd. Może to mieć niekorzystny wpływ na izolację ochronną elektronarzędzia.

Należy obchodzić się pieczołowicie z osprzętem podczas przechowywania i podczas pracy.

Jeżeli konieczna okaże się wymiana przewodu przyłączeniowego, należy zlecić ją firmie **Bosch** lub autoryzowanemu serwisowi elektronarzędzi **Bosch**, co pozwoli uniknąć ryzyka zagrożenia bezpieczeństwa.

Obsługa klienta oraz doradztwo dotyczące użytkowania

Ze wszystkimi pytaniami, dotyczącymi naprawy i konserwacji nabytego produktu oraz dostępu do części zamiennych, prosimy zwracać się do punktów obsługi klienta. Rysunki techniczne oraz informacje o częściach zamiennych można znaleźć pod adresem: www.bosch-pt.com

Nasz zespół doradztwa dotyczącego użytkowania odpowie na wszystkie pytania związane z produktami firmy Bosch oraz ich osprzętem.

Przy wszystkich zgłoszeniach oraz zamówieniach części zamiennych konieczne jest podanie 10-cyfrowego numeru katalogowego, znajdującego się na tabliczce znamionowej produktu.

Polska

Robert Bosch Sp. z o.o.

Serwis Elektronarzędzi

Ul. Jutrzenki 102/104

02-230 Warszawa

Na www.serwisbosch.com znajdują Państwo wszystkie szczegółowe informacje dotyczące usług serwisowych online.

Tel.: 22 7154450

Faks: 22 7154440

E-Mail: bsc@pl.bosch.com

www.bosch-pt.pl

Pozostałe adresy serwisów znajdują się na stronie:

www.bosch-pt.com/serviceaddresses

Utylizacja odpadów

Elektronarzędzia, osprzęt i opakowanie należy doprowadzić do powtórnego przetworzenia zgodnie z obowiązującymi przepisami ochrony środowiska.

Nie wolno wyrzucać elektronarzędzi razem z odpadami z gospodarstwa domowego!



Tylko dla krajów UE:

Zgodnie z dyrektywą Parlamentu Europejskiego i Rady 2012/19/UE w sprawie zużytego sprzętu elektrycznego i elektronicznego oraz jej transpozycją do prawa krajowego, niezdatne do użytku elektronarzędzia należy zbierać osobno i doprowadzić do recyklingu zgodnie z obowiązującymi przepisami ochrony środowiska.

W przypadku nieprawidłowej użyciu przyrządu elektryczny i elektroniczny może mieć szkodliwe skutki dla środowiska i zdrowia ludzkiego, wynikające z potencjalnej obecności substancji niebezpiecznych.

Čeština

Bezpečnostní upozornění

Obecné bezpečnostní pokyny pro elektrické nářadí

⚠ VÝSTRAHA Prostudujte si všechny bezpečnostní výstrahy, pokyny, ilustrace a specifikace k tomuto elektrickému nářadí. Nedodržování všech níže uvedených pokynů může mít za následek úraz elektrickým proudem, požár a/nebo těžké poranění.

Všechna varovná upozornění a pokyny do budoucna uschovejte.

V upozorněních použitý pojem „elektrické nářadí“ se vztahuje na elektrické nářadí napájené ze sítě (se síťovým kabelem) a na elektrické nářadí napájené akumulátorem (bez síťového kabelu).

Bezpečnost pracoviště

- ▶ **Udržujte pracoviště v čistotě a dobře osvětlené.** Nepořádek nebo neosvětlené pracoviště mohou vést k úrazům.
- ▶ **S elektrickým nářadím nepracujte v prostředí ohroženém explozí, kde se nacházejí hořlavé kapaliny, plyny nebo prach.** Elektrické nářadí vytváří jiskry, které mohou prach nebo páry zapálit.
- ▶ **Děti a jiné osoby udržujte při použití elektrického nářadí v bezpečné vzdálenosti od pracoviště.** Při rozptýlení můžete ztratit kontrolu nad nářadím.

Elektrická bezpečnost

- ▶ **Zástrčky elektrického nářadí musí lícovat se zásuvkou. Zástrčka nesmí být žádným způsobem upravena. S elektrickým nářadím s ochranným uzemněním nepoužívejte žádné adaptérové zástrčky.** Neupravené zástrčky a odpovídající zásuvky snižují riziko zásahu elektrickým proudem.
- ▶ **Zabraňte kontaktu těla s uzemněnými povrchy, jako jsou např. potrubí, topení, sporáky a chladničky.** Je-li vaše tělo uzemněno, existuje zvýšené riziko zásahu elektrickým proudem.
- ▶ **Chraňte elektrické nářadí před deštěm a vlhkem.** Vniknutí vody do elektrického nářadí zvyšuje nebezpečí zásahu elektrickým proudem.
- ▶ **Dbejte na účel kabelu. Nepoužívejte jej k nošení elektrického nářadí nebo k vytáhnutí zástrčky ze zásuvky. Udržujte kabel v bezpečné vzdálenosti od tepla, oleje, ostrých hran nebo pohyblivých dílů.**

Poškozené nebo spletené kabely zvyšují riziko zásahu elektrickým proudem.

- ▶ **Pokud pracujete s elektrickým nářadím venku, použijte pouze takové prodlužovací kabely, které jsou způsobilé i pro venkovní použití.** Použití prodlužovacího kabelu, jež je vhodný pro použití venku, snižuje riziko zásahu elektrickým proudem.
- ▶ **Pokud se nelze vyhnout provozu elektrického nářadí ve vlhkém prostředí, použijte proudový chránič.** Použití proudového chrániče snižuje riziko zásahu elektrickým proudem.

Osobní bezpečnost

- ▶ **Buďte pozorní, dávejte pozor na to, co děláte a přistupujte k práci s elektrickým nářadím rozumně. Nepoužívejte žádné elektrické nářadí, pokud jste unaveni nebo pod vlivem drog, alkoholu či léků.** Moment nepozornosti při použití elektrického nářadí může vést k vážným poraněním.
 - ▶ **Používejte ochranné osobní pomůcky. Noste ochranné brýle.** Nošení osobních ochranných pomůcek, jako je maska proti prachu, bezpečnostní obuv s protiskluzovou podrážkou, ochranná přilba nebo sluchátka, podle aktuálních podmínek, snižuje riziko poranění.
 - ▶ **Zabraňte neúmyslnému uvedení do provozu. Přesvědčte se, že je elektrické nářadí vypnuté, dříve než jej uchopíte, poneseťe či připojíte na zdroj napájení a/nebo akumulátor.** Máte-li při nošení elektrického nářadí prst na spínači, nebo pokud nářadí připojíte ke zdroji napájení zapnuté, může dojít k úrazu.
 - ▶ **Než elektrické nářadí zapnete, odstraňte seřizovací nástroje nebo klíče.** Nachází-li se v otáčivém dílu elektrického nářadí nějaký nástroj nebo klíč, může dojít k poranění.
 - ▶ **Nepřeceňujte své síly. Zajistěte si bezpečný postoj a udržujte vždy rovnováhu.** Tím můžete elektrické nářadí v neočekávaných situacích lépe kontrolovat.
 - ▶ **Noste vhodný oděv. Nenoste volný oděv ani šperky. Vlasy a oděv udržujte v bezpečné vzdálenosti od pohybujících se dílů.** Volný oděv, šperky nebo dlouhé vlasy mohou být zachyceny pohybujícími se díly.
 - ▶ **Lze-li namontovat odsávací či zachycující přípravky, přesvědčte se, že jsou připojeny a správně použity.** Odsávání prachu může snížit ohrožení prachem.
 - ▶ **Dbejte na to, abyste při častém používání nářadí nebyli méně ostražití a nezapomínali na bezpečnostní zásady.** Nedbalé ovládání může způsobit těžké poranění za zlomek sekundy.
- Svědomitě zacházení a používání elektrického nářadí**
- ▶ **Elektrické nářadí nepřetěžujte. Pro svou práci použijte k tomu určené elektrické nářadí.** S vhodným elektrickým nářadím budete pracovat v dané oblasti lépe a bezpečněji.
 - ▶ **Nepoužívejte elektrické nářadí, jestliže jej nelze spínačem zapnout a vypnout.** Elektrické nářadí, které nelze ovládat spínačem, je nebezpečné a musí se opravit.

- ▶ **Než provedete seřízení elektrického nářadí, výměnu příslušenství nebo nářadí odložte, vytáhněte zástrčku ze zásuvky a/nebo odstraňte odpojitelný akumulátor.** Toto preventivní opatření zabrání neúmyslnému zapnutí elektrického nářadí.
- ▶ **Uchovávejte nepoužívané elektrické nářadí mimo dosah dětí. Nenechte nářadí používat osoby, které s ním nejsou seznámeny nebo nečetly tyto pokyny.** Elektrické nářadí je nebezpečné, je-li používáno nezkušenými osobami.
- ▶ **Pečujte o elektrické nářadí a příslušenství svědomitě. Zkontrolujte, zda pohyblivé díly nářadí bezvadně fungují a nevzpříčují se, zda díly nejsou zlomené nebo poškozené tak, že by ovlivňovaly funkce elektrického nářadí. Poškozené díly nechte před použitím elektrického nářadí opravit.** Mnoho úrazů má příčinu ve špatně udržovaném elektrickém nářadí.
- ▶ **Řezné nástroje udržujte ostré a čisté.** Pečlivě ošetřované řezné nástroje s ostrými řeznými hranami se méně vzpříčují a dají se snáze vést.
- ▶ **Používejte elektrické nářadí, příslušenství, nástroje apod. podle těchto pokynů. Respektujte přitom pracovní podmínky a prováděnou činnost.** Použití elektrického nářadí pro jiné než určené použití může vést k nebezpečným situacím.
- ▶ **Udržujte rukojeti a úchopové plochy suché, čisté a bez oleje a maziva.** Kluzké rukojeti a úchopové plochy neumožňují bezpečnou manipulaci a ovládání nářadí v neočekávaných situacích.

Servis

- ▶ **Nechte své elektrické nářadí opravit pouze kvalifikovaným odborným personálem a pouze s originálními náhradními díly.** Tím bude zajištěno, že bezpečnost elektrického nářadí zůstane zachována.

Bezpečnostní upozornění pro přímé brusky

Bezpečnostní upozornění společné pro broušení a opracování drátěným kartáčem:

- ▶ **Toto elektrické nářadí slouží jako bruska či drátěný kartáč. Prostudujte si všechna bezpečnostní upozornění, pokyny, ilustrace a specifikace k tomuto elektrickému nářadí.** Nedodržování všech níže uvedených pokynů může mít za následek úraz elektrickým proudem, požár a/nebo těžké poranění.
- ▶ **Toto elektrické nářadí není určeno na pískování, leštění, řezání otvorů nebo dělení.** Operace, pro které nebylo elektrické nářadí určeno, mohou představovat riziko a způsobit zranění.
- ▶ **Neupravujte toto elektrické nářadí tak, aby fungovalo způsobem, pro který ho výrobce nevyrobil a ke kterému není určeno.** Taková úprava může vést ke ztrátě kontroly a způsobit vážné osobní zranění.
- ▶ **Nepoužívejte příslušenství, které není speciálně určeno a doporučeno výrobcem nářadí.** Příslušenství, které lze k elektrickému nářadí připojit, ještě nezaručuje bezpečnou operaci.
- ▶ **Jmenovité otáčky příslušenství se musí minimálně rovnat maximálním otáčkám uvedeným na elektrickém nářadí.** Příslušenství používané pro vyšší než jejich jmenovité otáčky může prasknout a rozpadnout se.
- ▶ **Vnější průměr a tloušťka příslušenství musí být v mezích dimenzování elektrického nářadí.** Nesprávně dimenzované příslušenství nelze správně chránit nebo kontrolovat.
- ▶ **Rozměry upínacích prvků příslušenství musí odpovídat rozměrům upevňovacího mechanismu elektrického nářadí.** Příslušenství, které neodpovídá upevňovacímu mechanismu elektrického nářadí, rotuje nevyváženě, nadměrně vibruje a může vést ke ztrátě kontroly.
- ▶ **Nepoužívejte poškozené příslušenství. Před každým použitím zkontrolujte příslušenství, např. trhliny a praskliny na brusných kotoučích, praskliny, trhliny nebo nadměrné opotřebení opěrných kotoučů, uvolnění či popraskání drátků na drátěných kartáčích.** Pokud elektrické nářadí či příslušenství spadne na zem, zkontrolujte poškození nebo instalujte nepoškozené příslušenství. Po kontrole a instalaci příslušenství stůjte vy i ostatní osoby mimo rovinu rotujícího příslušenství a spusťte elektrické nářadí na jednu minutu s maximálními otáčkami bez zatížení. Během této zkušební doby se poškozené příslušenství obvykle rozpadne.
- ▶ **Používejte osobní ochranné prostředky. Podle druhu použití používejte obličejový ochranný štít, bezpečnostní kuklu nebo brýle. V případě potřeby používejte protiprachovou masku, ochranu sluchu, rukavice a pracovní zástěru, které vás ochrání před zlomky vzniklými broušením nebo jiným obráběním.** Ochrana zraku musí být schopna chránit před odletujícími úlomky vzniklými při různých aplikacích. Protiprachová maska nebo respirátor musí filtrovat částice vzniklé při dané aplikaci. Dlouhodobé působení vysoce intenzivního hluku může vést ke ztrátě sluchu.
- ▶ **Dbejte na to, aby ostatní osoby byly v bezpečné vzdálenosti od pracoviště. Osoby, které vstupují na pracoviště, musí používat osobní ochranné prostředky.** Úlomky obrobku nebo zlomené příslušenství mohou vylétnout a způsobit zranění mimo příslušnou pracovní oblast.
- ▶ **Provádíte-li operaci, při které se může obráběcí příslušenství dostat do kontaktu se skrytou elektroinstalací nebo vlastním napájecím kabelem, držte elektrické nářadí za izolované uchopovací plochy.** Obráběcí příslušenství, které se dostane do kontaktu s vodičem pod napětím, může svými nechráněnými kovovými částmi vést elektrický proud a způsobit úraz obsluhy.
- ▶ **Napájecí kabel umístěte v dostatečné vzdálenosti od rotujícího příslušenství.** Ztratíte-li kontrolu, kabel se může přerýznout nebo zadrhnout a vaše ruka či paže může být zatažena do rotujícího příslušenství.

- ▶ **Nikdy neodkládejte elektrické nářadí, dokud se příslušenství úplně nezastaví.** Rotující příslušenství se může zaseknout do povrchu a nekontrolovaně vymrští elektrické nářadí.
- ▶ **Nespouštějte elektrické nářadí, když je nesete po boku.** Náhodný kontakt s rotujícím příslušenstvím může zachytit váš oděv a přitáhnout příslušenství k vašemu tělu.
- ▶ **Pravidelně čistěte vzduchovou ventilaci elektrického nářadí.** Ventilátor motoru vtahuje prach do krytu a nadměrné nahromadění kovového prachu může způsobit nebezpečí úrazu elektrickým proudem.
- ▶ **Nespouštějte elektrické nářadí v blízkosti hořlavých materiálů.** Jiskry mohou tyto materiály zapálit.
- ▶ **Nepoužívejte příslušenství, které vyžaduje kapalná chladiva.** Použití vody či jiných kapalných chladiv může způsobit zabití nebo úraz elektrickým proudem.

Zpětný ráz a související pokyny:

Zpětný ráz je náhlá reakce zaseknutého nebo zachyceného rotujícího kotouče, opěrného kotouče, kartáče nebo jiného příslušenství. Zaseknutí nebo zachycení způsobí rychlé zastavení rotujícího příslušenství, které tak vyvolá nekontrolované vymrštění elektrického nářadí ve směru opačném vůči směru rotace příslušenství v bodě zastavení. Pokud se například brusný kotouč zasekne nebo zachytí v obrobku, hrana kotouče, která vstupuje do bodu zastavení, se může zaseknout do povrchu materiálu a způsobit vytažení nebo vymrštění kotouče. Kotouč také může vyskočit směrem k obsluze nebo od obsluhy v závislosti na směru pohybu kotouče v bodu zastavení. Brusné kotouče také mohou za těchto podmínek prasknout.

Zpětný ráz je výsledkem špatných a/nebo nesprávných pracovních postupů a podmínek při použití elektrického nářadí a lze mu zabránit dodržováním příslušných níže uvedených opatření.

- ▶ **Dbejte na pevné uchopení elektrického nářadí oběma rukama a tělo a paže udržujte v poloze, která vám umožňuje reagovat na síly zpětného rázu.** Vždy používejte případné pomocné rukojeti, abyste měli maximální kontrolu nad zpětným rázem nebo reakcí točivého momentu při spuštění. Obsluha může zvládat reakce točivého momentu nebo síly zpětného rázu, pokud dodržuje náležitá opatření.
- ▶ **Nikdy nepřibližujte ruku k rotujícímu příslušenství.** Působením zpětného rázu se může příslušenství vymrští k vaší ruce.
- ▶ **Nestůjte v prostoru, kam bude směřovat elektrické nářadí při zpětném rázu.** Zpětný ráz vymrští nářadí ve směru opačném k pohybu kotouče v bodu zastavení.
- ▶ **Zvlášť opatrně postupujte při práci v rozích, na ostrých hranách atd. Zabraňte poskakování a zachycování příslušenství.** Zejména v rozích, na ostrých hranách nebo při poskakování může dojít k zachycení rotujícího příslušenství a ke ztrátě kontroly či zpětnému rázu.
- ▶ **Nepřipojujte pilový řetěz, čepel na dřevo, segmentový diamantový kotouč s obvodovými otvory většími než**

10 mm či ozubený pilový kotouč. Tyto kotouče způsobují častý zpětný ráz a ztrátu kontroly.

Bezpečnostní pokyny pro broušení:

- ▶ **Používejte pouze typy kotoučů, které jsou pro elektrické nářadí určené, a speciální kryty určené pro zvolený kotouč.** Kotouče, pro které nebylo elektrické nářadí navrženo, nemohou být dostatečně chráněny a jsou nebezpečné.
- ▶ **Brusný povrch středově vyklenutých kotoučů musí být orientován pod rovinu hrany krytu.** Nesprávně namontovaný kotouč, který přesahuje rovinu hrany krytu, nelze řádně chránit.
- ▶ **Kotouče se musí používat pouze pro doporučené operace. Například: boční stranu řezného kotouče nepoužívejte k broušení.** Brusné dělicí kotouče jsou určeny pro obvodové broušení, boční síly působící na tyto kotouče je mohou rozlomit.
- ▶ **Používejte vždy nepoškozené kotoučové příruby, které mají správnou velikost a tvar pro vybraný kotouč.** Správné kotoučové příruby kotouč podporují a snižují riziko jeho prasknutí. Příruby pro oddělovací kotouče se mohou lišit od přírub pro brusné kotouče.
- ▶ **Nepoužívejte opotřebované kotouče z většího elektrického nářadí.** Kotouč určený pro větší elektrické nářadí není vhodný pro vyšší otáčky menšího nářadí a může prasknout.
- ▶ **Při používání víceúčelových kotoučů vždy použijte správný kryt pro prováděnou aplikaci.** Nevhodný kryt nemusí poskytovat kýženou úroveň ochrany, což může vést k vážnému zranění.

Bezpečnostní pokyny pro opracování drátěným kartáčem:

- ▶ **Nezapomínejte, že kartáč vyhazuje drátěné štětinky i při běžných operacích. Nepřetěžujte drátky působením nadměrné síly na kartáč.** Drátěné štětinky mohou snadno proniknout lehkým oděvem a/nebo kůží.
- ▶ **Je-li pro broušení drátěným kartáčem určeno použití krytu, zabraňte styku drátěného kotouče nebo kartáče s krytem.** Působením zátěže nebo odstředivých sil se může průměr drátěného kotouče nebo kartáče zvětšit.

Dozvojené bezpečnostní pokyny

Noste ochranné brýle.



Elektrické nářadí držte při práci pevně oběma rukama a zaujměte stabilní postoj. Držení oběma rukama zajišťuje spolehlivější vedení elektrického nářadí.



- ▶ **Použijte vhodné detekční přístroje na vyhledání skrytých rozvodných vedení nebo kontaktujte místní dodavatelskou společnost.** Kontakt s elektrickým vedením může vést k požáru a zásahu elektrickým proudem. Poškození vedení plynu může vést k výbuchu.

Proniknutí do vodovodního potrubí způsobí věcné škody nebo může způsobit zásah elektrickým proudem.

- ▶ **Pokud se přeruší přívod proudu, např. výpadkem proudu nebo vytažením síťové zástrčky, spínač odblokuje a nastavte ho do vypnuté polohy.** Zabráníte tak nekontrolovanému opětovnému spuštění.
- ▶ **Nedotýkejte se brusných kotoučů, dokud nevychladnou.** Kotouče se při práci silně zahřívají.
- ▶ **Zajistěte obrobek.** Obrobek pevně uchycený upínacím přípravkem nebo svěrákem je upevněný bezpečněji, než kdybyste ho drželi v ruce.

Popis výrobku a výkonu



Přečtěte si všechna bezpečnostní upozornění a všechny pokyny. Nedodržování bezpečnostních upozornění a pokynů může mít za následek úraz elektrickým proudem, požár a/nebo těžká poranění.

Říďte se obrázky v přední části návodu k obsluze.

Použití v souladu s určeným účelem

Elektrické nářadí je určeno pro broušení a odjehlování kovu s korundovými brusnými nástavci.

Elektrické nářadí je vhodné také pro práci s hrncovými kartáči.

Elektrické nářadí není vhodné pro práci s kotoučovými kartáči.

Zobrazené komponenty

Číslování zobrazených součástí se vztahuje na zobrazení elektronářadí na stránce s obrázky.

- (1) Upínací matice
 - (2) Otevřený ochranný kryt se zajišťovacím šroubem
 - (3) Brusné vřeteno
 - (4) Unášecí příruba
 - (5) Plocha pro uchopení (krk vřetena)
 - (6) Vypínač
 - (7) Rychloupínací matice **SDS-clic^{a)}**
 - (8) Rukojeť (izolovaná plocha pro uchopení)
 - (9) Zajišťovací šroub pro ochranný kryt
 - (10) Přidržovací kolík
 - (11) Kolíkový klíč pro upínací matici
 - (12) Indexová značka
 - (13) Pojistný kroužek
- a) **Zobrazené nebo popsané příslušenství nepatří k standardnímu obsahu dodávky. Kompletní příslušenství naleznete v našem programu příslušenství.**

Technické údaje

Přímá bruska	GG8 8 SH	
Číslo zboží	3 601 B14 3..	
Jmenovitý příkon	W	1 200

Přímá bruska	GG8 8 SH	
Výstupní výkon	W	700
Jmenovité otáčky ^{A)}	min ⁻¹	7 640
Závit brusného vřetena		M14
Max. délka vřetena	mm	31
Upínání nástroje	mm	20
Max. tloušťka brusného kotouče	mm	32
Max. průměr brusného nástavce	mm	125
Max. průměr hrncového kartáče	mm	100
Hmotnost podle EPTA-Procedure 01:2014	kg	4,4
Ochrana proti opětovnému zapnutí		●
Třída ochrany		□ / II

A) Jmenovité volnoběžné otáčky podle EN IEC 62841-2-3 pro výběr vhodných nástrojů. Skutečné volnoběžné otáčky jsou z bezpečnostních důvodů a na základě výrobních tolerancí nižší. Údaje platí pro jmenovité napětí [U] 230 V. U odlišných napětí a u specifických provedení pro příslušné země se mohou tyto údaje lišit.

Informace o hluku a vibracích

Hodnoty hlučnosti zjištěné podle **EN IEC 62841-2-3**.

Hladina hluku elektrického nářadí stanovená za použití váhového filtru A činí typicky: hladina akustického tlaku **90 dB(A)**; hladina akustického výkonu **98 dB(A)**. Nejistota K = 3 dB.

Noste chrániče sluchu!

Celkové hodnoty vibrací a_w (součet vektorů tří os) a nejistota K zjištěné podle **EN IEC 62841-2-3**:

Broušení povrchů (hrubování):

$$a_w = 3,0 \text{ m/s}^2 \quad K = 1,5 \text{ m/s}^2$$

Broušení tenkých plechů a dalších lehce vibrujících materiálů s velkým povrchem může vést ke zvýšené hlučnosti až 15 dB. Zvýšenou hlučnost lze snížit pomocí vhodných těžkých tlumících podložek. Zvýšenou hlučnost je třeba zohlednit jak při posuzování rizika způsobená hlukem, tak také při výběru vhodných chráničů sluchu.

Úroveň vibrací a úroveň hluku, které jsou uvedeny v těchto pokynech, byly změřeny pomocí normované měřicí metody a lze je použít pro vzájemné porovnání elektronářadí. Hodí se i pro předběžný odhad zatížení vibracemi a hlukem.

Uvedená úroveň vibrací a úroveň hluku reprezentuje hlavní použití elektronářadí. Pokud se ovšem bude elektronářadí používat pro jiné práce, s jinými nástroji nebo s nedostatečnou údržbou, může se úroveň hluku a úroveň vibrací lišit. To může zatížení vibracemi a hlukem po celou pracovní dobu zřetelně zvýšit.

Pro přesný odhad zatížení vibracemi a hlukem by měly být zohledněny i doby, kdy je nářadí vypnuté nebo běží, ale ve skutečnosti se nepoužívá. To může zatížení vibracemi a hlukem po celou pracovní dobu výrazně snížit.

Stanovte dodatečná bezpečnostní opatření k ochraně obsluhy před účinky vibrací, jako je např. údržba

elektronářadí a nástrojů, udržování teplých rukou, organizace pracovních procesů.

Ochrana proti opětovnému zapnutí

Ochrana proti opětovnému zapnutí zabraňuje nekontrolovanému rozběhu elektronářadí po přerušení přívodu elektrického proudu.

Pro **opětovné spuštění** nastavte vypínač (6) do vypnuté polohy a elektronářadí znovu zapněte.

Upozornění: Při velmi rychlém vypnutí a opětovném zapnutí se může stát, že zareaguje ochrana proti opětovnému zapnutí a elektronářadí se i přes stisknutí vypínač (6) nerozbehne. Pro opětovné spuštění nastavte vypínač (6) do vypnuté polohy a elektronářadí znovu zapněte.

Montáž

- **Před každou prací na elektronářadí vytáhněte zástrčku ze zásuvky.**

Montáž ochranného zařízení

- **Před každou prací na elektronářadí vytáhněte zástrčku ze zásuvky.**
- **Ochranný kryt (2) nastavte tak, aby jiskry nelétaly směrem k pracovníkovi.**

Ochranný kryt pro broušení (viz obrázek A)

Nasadte ochranný kryt (2) na krk vřetena. Nastavte polohu ochranného krytu (2) podle požadavků příslušné práce. Zaaretujte ochranný kryt (2) pomocí zajišťovacího šroubu (9) a utáhněte zajišťovací šroub utahovacím momentem minimálně 10 Nm.

Montáž brusných nástrojů (viz obrázek B)

Brusné nástavce musejí běžet dokonale vystředěně. Brusné nástavce, které neběží vystředěně, dále nepoužívejte, nýbrž je vyměňte nebo je orovnejte brouskem (příslušenství).

Brouskem lze vytvořit také libovolné zvláštní tvary ze základních tvarů brusných nástavců. Když používáte brusné nástroje se závitovou vložkou, dbejte na to, aby se konec brusného vřetena (3) nedotýkal dna otvoru brusného nástroje.

- Otáčejte brusným vřetenem (3), dokud nejsou otvor v brusném vřetenu (3) a otvory v krytu zarovnané. Prostrčte přídržovací kolík (10) otvory v krytu a otvorem v brusném vřetenu (3).
- Povolte upínací matici (1) dodaným kolíkovým klíčem (11) a sejměte ji.
- Vyčistěte brusné vřeteno (3) a všechny díly, které budete montovat.
- Nasadte brusný nástavec a utáhněte upínací matici (1) kolíkovým klíčem (11). Dbejte na to, aby se brusný nástavec mohl v ochranném krytu (2) volně otáčet.
- **Kónické brusné nástavce používejte pouze ve spojení s otevřeným ochranným krytem (2) a vhodným upínacím systémem (upínací matice (1) nebo rychloupínací matice (7) a unášecí příruba (4)).**

Výměna unášecí příruby (viz obrázek C)

Pro upevnění brusných nástavců použijte unášecí přírubu (4), upínací matici (1) a otevřený ochranný kryt (2).

Šroubovákem vypačte pojistný kroužek (13) z drážky brusného vřetena (3) a sejměte unášecí přírubu (4). Analogicky namontujte vhodnou unášecí přírubu (4).

Rychloupínací matice SDS-*clíc* (viz obrázek D)

Pro jednoduchou výměnu brusného vřetena bez použití dalších nástrojů můžete místo upínací matice (1) použít rychloupínací matici (7).

- **Rychloupínací matice (7) se nesmí používat pro kartáče.**

Používejte pouze bezvadné, nepoškozené rychloupínací matice (7).

Při našroubování dbejte na to, aby popsaná strana rychloupínací matice (7) nesměřovala k brusnému kotouči; šipka musí ukazovat na indexovou značku (12).

Otáčejte brusným vřetenem (3), dokud nejsou otvor v brusném vřetenu (3) a otvory v krytu zarovnané. Prostrčte přídržovací kolík (10) otvory v krytu a otvorem v brusném vřetenu (3). Pro utažení rychloupínací matice (7) otáčejte sílou brusným kotoučem po směru hodinových ručiček. Řádně upevněnou, nepoškozenou rychloupínací matici můžete povolit rukou otáčením rýhovaného kroužku proti směru hodinových ručiček. **Zaseknutou rychloupínací matici nikdy nepovolujte kleštěmi, nýbrž použijte kolíkový klíč (11).**

Odsávání prachu/trěsek

Prach z materiálů, jako jsou nátěry s obsahem olova, některé druhy dřeva, minerály a kov, může být zdraví škodlivý. Kontakt s prachem či vdechnutí mohou vyvolat alergické reakce a/nebo onemocnění dýchacích cest obsluhy nebo v blízkosti se nacházejících osob.

Určitý prach, jako dubový nebo bukový prach, je pokládán za karcinogenní, zvláště ve spojení s přídatnými látkami pro ošetření dřeva (chromát, ochranné prostředky na dřevo). Materiál obsahující azbest smějí opracovávat pouze specialisté.

- Zajistěte dobré větrání pracoviště.
- Je doporučeno nosit ochrannou dýchací masku s třídnou filtru P2.

Dodržujte předpisy pro obráběné materiály platné v příslušné zemi.

- **Zabraňte hromadění prachu na pracovišti.** Prach se může lehce vznítit.

Provoz

Uvedení do provozu

- **Dbejte na správné síťové napětí! Napětí zdroje proudu musí souhlasit s údaji na typovém štítku**

elektronářadí. Elektronářadí označené 230 V smí být provozováno i na 220 V.

Zapnutí a vypnutí

Pro **zapnutí** elektrického nářadí posuňte **nejprve** vypínač **(6)** dopředu, **poté** ho stiskněte a držte ho stisknutý.

Pro **zajištění** stisknutého vypínače **(6)** posuňte vypínač **(6)** dál dopředu.

Pro **vypnutí** elektrického nářadí uvolněte vypínač **(6)**, resp. pokud je zaaretovaný, krátce vypínač **(6)** stiskněte a poté ho uvolněte.

- **Brusné nástroje před použitím zkontrolujte. Brusný nástroj musí být bezvadně namontovaný a musí se volně otáčet. Proveďte zkušební chod po dobu minimálně 1 minuty bez zatížení. Nepoužívejte poškozené, neokrouhlé nebo vibrující brusné nástroje.** Poškozené brusné nástroje mohou prasknout a způsobit poranění.

Pracovní pokyny

- **Brusné nástroje mějte uloženy tak, aby byly chráněny před nárazy.**

Broušení a odjehlování kovu

Při broušení a odjehlování s brusivem s pojivem používejte vždy otevřený ochranný kryt se zajišťovacím šroubem **(2)**.

Elektrické nářadí držte pevně oběma rukama za rukojeti **(8)**.

Pohybuje elektrickým nářadím s mírným přitlakem sem a tam. Obrobek se tak příliš nezahřeje, nezabarví se a nevzniknou rýhy.

Práce s hrncovými kartáči

Elektrické nářadí je vhodné také pro práci s hrncovými kartáči. Přitom můžete použít otevřený ochranný kryt se zajišťovacím šroubem **(2)**.

Elektrické nářadí držte pevně oběma rukama za rukojeti **(8)**.

Pohybuje elektrickým nářadím s mírným přitlakem sem a tam, abyste dosáhli stejnoměrného úběru materiálu a nepoškodili jste obrobek.

Elektrické nářadí není vhodné pro práci s kotoučovými kartáči.

Údržba a servis

Údržba a čištění

- **Před každou prací na elektronářadí vytáhněte zástrčku ze zásuvky.**
- **Udržujte elektronářadí a větrací otvory čisté, aby pracovalo dobře a bezpečně.**
- **Při použití v extrémních podmínkách používejte pokud možno vždy odsávací zařízení. Často vyfukujte větrací otvory a před nářadím zapojte proudový chránič.**
Při řezání kovů se může uvnitř elektronářadí usazovat vodivý prach. To může negativně ovlivnit ochrannou izolaci elektronářadí.

Příslušenství pečlivě ukládejte a zacházejte s ním opatrně.

Je-li nutná výměna přívodního kabelu, nechte ji provést firmou **Bosch** nebo autorizovaným servisem pro elektronářadí **Bosch**, abyste zabránili ohrožení bezpečnosti.

Zákaznická služba a poradenství ohledně použití

Zákaznická služba zodpoví vaše dotazy k opravě a údržbě vašeho výrobku a též k náhradním dílům. Rozkladové výkresy a informace o náhradních dílech najdete také na:

www.bosch-pt.com

V případě dotazů k našim výrobkům a příslušenství vám ochotně pomůže poradenský tým Bosch.

V případě veškerých otázek a objednávek náhradních dílů bezpodmínečně uveďte 10místné věcné číslo podle typového štítku výrobku.

Czech Republic

Robert Bosch odybytová s.r.o.

Bosch Service Center PT

K Vápence 1621/16

692 01 Mikulov

Na www.bosch-pt.cz si si můžete objednat opravu Vašeho stroje nebo náhradní díly online.

Tel.: +420 519 305700

Fax: +420 519 305705

E-Mail: servis.naradi@cz.bosch.com

www.bosch-pt.cz

Další adresy servisů najdete na:

www.bosch-pt.com/serviceaddresses

Likvidace

Elektronářadí, příslušenství a obaly odevzdejte k ekologické recyklaci.



Elektronářadí nevyhazujte do domovního odpadu!

Pouze pro země EU:

Podle evropské směrnice 2012/19/EU o odpadních elektrických a elektronických zařízeních a její realizace v národních zákonech se již nepoužitelné elektronářadí musí shromažďovat odděleně od ostatního odpadu a odevzdat k ekologické recyklaci.

Při nesprávné likvidaci mohou odpadní elektrická a elektronická zařízení kvůli případnému obsahu nebezpečných látek poškodit životní prostředí a lidské zdraví.

Slovenčina

Bezpečnostné upozornenia

Všeobecné bezpečnostné upozornenia pre elektrické náradie

⚠ VÝSTRAHA Prečítajte si všetky bezpečnostné upozornenia, pokyny, ilustrácie a špecifikácie dodané s týmto elektrickým náradím.

Nedodržavanie všetkých uvedených pokynov môže mať za následok úraz elektrickým prúdom, požiar a/alebo ťažké poranenie.

Tieto výstražné upozornenia a bezpečnostné pokyny starostlivo uschovajte na budúce použitie.

Pojem „elektrické náradie“ používaný v nasledujúcom texte sa vzťahuje na elektrické náradie napájané zo siete (s prírodnou šnúrou) a na elektrické náradie napájané akumulátorovou batériou (bez prírodnej šnúry).

Bezpečnosť na pracovisku

- ▶ **Pracovisko vždy udržiavajte čisté a dobre osvetlené.** Neporiadok a neosvetlené priestory pracoviska môžu mať za následok pracovné úrazy.
- ▶ **Nepoužívajte elektrické náradie vo výbušnom prostredí, napr. tam, kde sa nachádzajú horľavé kvapaliny, plyny alebo horľavý prach.** Ručné elektrické náradie vytvára iskry, ktoré by mohli zapáliť prach alebo výpary.
- ▶ **Nedovoľte deťom a iným nepovolaným osobám, aby sa počas používania elektrického náradia zdržiavali v blízkosti pracoviska.** Pri rozptyľovaní môžete stratiť kontrolu nad náradím.

Bezpečnosť – elektrina

- ▶ **Zástrčka prírodnej šnúry elektrického náradia musí zodpovedať použitej zásuvke. V žiadnom prípade nijako nemeňte zástrčku. S uzemneným elektrickým náradím nepoužívajte ani žiadne zástrčkové adaptéry.** Neupravené zástrčky a vhodné zásuvky znižujú riziko úrazu elektrickým prúdom.
- ▶ **Vyhýbajte sa telesnému kontaktu s uzemnenými povrchovými plochami, ako sú napr. potrubia, vykurovacie telesá, sporáky a chladničky.** Ak je vaše telo uzemnené, hrozí zvýšené riziko úrazu elektrickým prúdom.
- ▶ **Nevystavujte elektrické náradie dažďu ani vlhkosti.** Vniknutie vody do ručného elektrického náradia zvyšuje riziko úrazu elektrickým prúdom.
- ▶ **Nepoužívajte prírodnú šnúru na iné než určené účely: na nosenie ručného elektrického náradia, ani na jeho zavesenie a zástrčku nevyberajte zo zásuvky ťahaním za prírodnú šnúru. Udržiavajte sieťovú šnúru mimo dosahu horúcich telies, oleja, ostrých hrán alebo pohybujúcich sa súčiastí.** Poškodené alebo zauzlené prírodné šnúry zvyšujú riziko úrazu elektrickým prúdom.
- ▶ **Keď pracujete s elektrickým náradím vonku, používajte len také predlžovacie káble, ktoré sú schválené aj na používanie vo vonkajších priestoroch.** Použitie pre-

dĺžovacieho kábla, ktorý je vhodný na používanie vo vonkajšom prostredí, znižuje riziko úrazu elektrickým prúdom.

- ▶ **Ak sa nedá vyhnúť použitiu elektrického náradia vo vlhkom prostredí, použite ochranný spínač pri poruchových prúdoch.** Použitie ochranného spínača pri poruchových prúdoch znižuje riziko úrazu elektrickým prúdom.

Bezpečnosť osôb

- ▶ **Buďte ostražití, sústreďte sa na to, čo robíte, a s elektrickým náradím pracujte uvážlivo. Nepracujte s elektrickým náradím, ak ste unavení alebo ak ste pod vplyvom drog, alkoholu alebo liekov.** Krátka nepozornosť pri používaní elektrického náradia môže mať za následok vážne poranenia.
- ▶ **Používajte osobné ochranné prostriedky. Vždy používajte ochranné okuliare.** Používanie osobných ochranných prostriedkov, ako je ochranná dýchacia maska, bezpečnostná pracovná obuv, ochranná prilba alebo chrániče sluchu, podľa druhu elektrického náradia a spôsobu jeho použitia znižuje riziko zranenia.
- ▶ **Vyhýbajte sa neúmyselnému uvedeniu elektrického náradia do činnosti. Pred zasunutím zástrčky do zásuvky a/alebo pred pripojením akumulátora, pred chytením alebo prenášaním elektrického náradia sa vždy presvedčte, či je elektrické náradie vypnuté.** Prenášanie elektrického náradia so zapnutým vypínačom alebo pripojenie zapnutého elektrického náradia k elektrickej sieti môže mať za následok nehodu.
- ▶ **Kým zapnete elektrické náradie, odstráňte z neho nastavovacie pomôcky alebo kľúče na skrutky.** Nastavovací nástroj alebo kľúč, ktorý sa nachádza v rotujúcej časti elektrického náradia, môže spôsobiť vážne poranenia osôb.
- ▶ **Vyhýbajte sa abnormálnym polohám tela. Dbajte na pevný postoj a neustále udržiavajte rovnováhu.** Takto budete môcť lepšie kontrolovať ručné elektrické náradie v neočakávaných situáciách.
- ▶ **Pri práci noste vhodný pracovný odev. Nenoste voľné odevy ani šperky. Dbajte, aby sa vlasy, odev a rukavice nedostali do blízkosti pohyblivých súčiastí.** Voľný odev, dlhé vlasy alebo šperky sa môžu zachytiť do rotujúcich častí elektrického náradia.
- ▶ **Ak sa dá na ručné elektrické náradie namontovať odsávacie zariadenie a zariadenie na zachytávanie prachu, presvedčte sa, či sú dobre pripojené a správne používané.** Používanie odsávacieho zariadenia a zariadenia na zachytávanie prachu znižuje riziko ohrozenia zdravia prachom.
- ▶ **Dbajte, aby ste pri rutinnom používaní náradia nekonali v rozpore s princípmi jeho bezpečného používania.** Nepozorná práca môže viesť v okamihu k ťažkému zraneniu.

Starostlivé používanie elektrického náradia

- ▶ **Nikdy nepreťažujte elektrické náradie. Používajte elektrické náradie vhodné na daný druh práce.**

S vhodným ručným elektrickým náradím budete pracovať lepšie a bezpečnejšie v uvedenom rozsahu výkonu náradia.

- ▶ **Nepoužívajte elektrické náradie, ktoré má pokazený vypínač.** Náradie, ktoré sa už nedá zapnúť alebo vypnúť, je nebezpečné a treba ho zveriť do opravy odborníkovi.
- ▶ **Než začnete náradie nastavovať alebo prestavovať, vymieňať príslušenstvo alebo kým ho odložíte, vždy vytiahnite zástrčku sieťovej šnúry zo zásuvky a/alebo odoberte akumulátor, ak je to možné.** Toto preventívne opatrenie zabraňuje neúmyselnému spusteniu elektrického náradia.
- ▶ **Nepoužívané elektrické náradie uschovávajte tak, aby bolo mimo dosahu detí. Nedovoľte používať toto náradie osobám, ktoré s ním nie sú dôverne oboznámené alebo ktoré si neprečítali tieto pokyny.** Elektrické náradie je nebezpečné, ak ho používajú neskúsené osoby.
- ▶ **Elektrické náradie a príslušenstvo starostlivo ošetrujte.** Kontrolujte, či pohyblivé súčiastky bezchybne fungujú alebo či nie sú blokované, zlomené alebo poškodené, čo by mohlo negatívne ovplyvniť správne fungovanie elektrického náradia. Pred použitím náradia dajte poškodené súčiastky vymeniť. Veľa nehôd je spôsobených nedostatočnou údržbou elektrického náradia.
- ▶ **Rezné nástroje udržiavajte ostré a čisté.** Starostlivo ošetrované rezné nástroje s ostrými reznými hranami majú menšiu tendenciu zablokovať sa a ľahšie sa dajú viesť.
- ▶ **Používajte elektrické náradie, príslušenstvo, nastavovacie nástroje a pod. podľa týchto výstražných upozornení a bezpečnostných pokynov.** Pri práci zohľadnite konkrétne pracovné podmienky a činnosť, ktorú budete vykonávať. Používanie elektrického náradia na iný než predpokladaný účel môže viesť k nebezpečným situáciám.
- ▶ **Rukováti a úchopové povrchy udržiavajte suché, čisté a bez oleja alebo mazacieho tuku.** Šmyklavé rukováti a úchopové povrchy neumožňujú bezpečnú manipuláciu a ovládanie náradia v neočakávaných situáciách.

Servis

- ▶ **Elektrické náradie dávajte opravovať len kvalifikovanému personálu, ktorý používa originálne náhradné súčiastky.** Tým sa zaistí zachovanie bezpečnosti náradia.

Bezpečnostné pokyny pre priamočiare brúsky

Bezpečnostné upozornenia spoločné pre brúsenie a opracovanie drôtenou kefou:

- ▶ **Toto elektrické náradie slúži ako brúska či drôtená kefa.** Prečítajte si všetky bezpečnostné upozornenia, pokyny, ilustrácie a špecifikácie dodané s týmto elektrickým náradím. Zanedbanie dodržiavania všetkých uvedených pokynov môže mať za následok zásah elektrickým prúdom, požiar a/alebo ťažké poranenie.
- ▶ **S týmto elektrickým náradím sa nesmú vykonávať práce ako pieskovanie, leštenie, vyrezávanie otvorov**

alebo rezanie. Činnosti, na ktoré nie je určené toto elektrické náradie, môžu ohroziť zdravie a spôsobiť zranenia osôb.

- ▶ **Neupravujte toto elektrické náradie na prácu, na ktorú nie je výslovne navrhnuté a špecifikované výrobcom náradia.** Takáto úprava môže mať za následok stratu kontroly a spôsobiť vážne zranenie.
- ▶ **Nepoužívajte príslušenstvo, ktoré nie je špeciálne navrhnuté a odporúčané výrobcom náradia.** Hoci príslušenstvo možno pripojiť na vaše elektrické náradie, nezaručuje to bezpečné používanie.
- ▶ **Menovité otáčky príslušenstva musia byť minimálne rovnaké ako maximálne otáčky vyznačené na elektrickom náradí.** Príslušenstvo, ktoré sa otáča rýchlejšie, ako sú jeho menovité otáčky, sa môže zlomiť a rozletieť.
- ▶ **Priemer otvoru kotúča a prírub musia zodpovedať priemeru vretena elektrického náradia.** Príslušenstvo nesprávnych rozmerov sa nedá vhodne chrániť alebo ovládať.
- ▶ **Rozmery upevnenia príslušenstva musia zodpovedať rozmerom upínaciu systému elektrického náradia.** Príslušenstvo, ktoré nie je zhodné s montážnym mechanizmom elektrického náradia, nie je vyvážené, nadmerne vibruje a môže spôsobiť stratu kontroly nad náradím.
- ▶ **Nepoužívajte poškodené príslušenstvo.** Pred každým použitím skontrolujte príslušenstvo ako napr. brúsne kotúče, či nie sú vyštípené a prasknuté; brúsne taniere, či nie sú prasknuté, zodraté alebo nadmerne opotrebované alebo či drôtené kefy nemajú voľné alebo prasknuté drôty. Ak elektrické náradie alebo príslušenstvo spadne na zem, skontrolujte ho, či nie je poškodené, alebo použite nepoškodené príslušenstvo. Po kontrole a inštalácii príslušenstva zaujmite vy aj okolostojace osoby polohu v dostatočnej vzdialenosti od rotujúceho príslušenstva a na jednu minútu nechajte bežať nezaťažené elektrické náradie pri maximálnych otáčkach. Poškodené príslušenstvo sa počas tejto skúšky obyčajne rozpadne.
- ▶ **Používajte osobné ochranné prostriedky. V závislosti od vykonávanej práce používajte ochranný štít na tvár alebo ochranné okuliare. Podľa potreby používajte respirátor proti prachu, chrániče sluchu, rukavice a pracovnú zásteru schopnú zachytiť drobné brúsiwo alebo úlomky obrobku.** Ochrana očí musí byť schopná zachytiť lietajúce úlomky uvoľnené pri rôznych aplikáciách. Masky proti prachu alebo respirátory musia dokázať odfiltrovať častice vznikajúce pri konkrétnej aplikácii. Dlhodobé vystavenie pôsobeniu intenzívneho hluku môže spôsobiť stratu sluchu.
- ▶ **Okolostojace osoby sa musia nachádzať v bezpečnej vzdialenosti od pracoviska. Každá osoba, ktorá vstúpi do pracovného priestoru, musí používať osobné ochranné prostriedky.** Úlomky obrobku alebo odlomného príslušenstva môžu odletieť a spôsobiť zranenie aj na väčšiu vzdialenosť od miesta vykonávania činnosti.
- ▶ **Ak vykonávate prácu, kde sa môže obrábacie príslušenstvo dostať do kontaktu so skrytou elektroin-**

Štálaciou alebo vlastným napájacím káblom, držte elektrické náradie za izolované uchopovacie plochy. Rezacie príslušenstvo pri kontakte s fázou môže prepojiť odhalené kovové časti náradia s fázou a používateľ môže byť zasiahnutý elektrickým prúdom.

- ▶ **Umiestnite napájací kábel mimo rotujúceho príslušenstva.** Ak stratíte kontrolu, kábel sa môže prerezať alebo zachytiť a vaša ruka alebo rameno sa môže vťahnúť do rotujúceho príslušenstva.
- ▶ **Nikdy neodkladajte elektrické náradie, kým sa príslušenstvo úplne nezastaví.** Rotujúce príslušenstvo sa môže zachytiť o povrch a vymknúť sa spod vašej kontroly.
- ▶ **Nespúšťajte elektrické náradie, ak ho držíte pri sebe.** Náhodný kontakt s rotujúcim príslušenstvom by mohlo zachytiť váš odev a pritiahnúť ho na vaše telo.
- ▶ **Pravidelne čistíte vetracie otvory elektrického náradia.** Ventilátor motora bude nasávať prach dovnútra náradia a nadmerné hromadenie prachových kovových častíc môže spôsobiť úraz elektrickým prúdom.
- ▶ **Nepoužívajte elektrické náradie v blízkosti horľavých materiálov.** Iskry môžu zapáliť tieto materiály.
- ▶ **Nepoužívajte príslušenstvo vyžadujúce kvapalné chladenie.** Používanie vody alebo kvapalných chladiacich prostriedkov môže mať za následok úraz elektrickým prúdom aj so smrteľnými následkami.

Spätný ráz a súvisiace výstrahy:

Spätný ráz je náhla reakcia zaseknutého alebo zachyteného rotujúceho kotúča, brúsneho taniera, kefy alebo iného príslušenstva. Zaseknutie alebo zachytenie spôsobuje rýchle zastavenie rotujúceho príslušenstva, výsledkom čoho je vystrelenie nekontrolovaného elektrického náradia v smere proti pohybu príslušenstva v mieste kontaktu. Napríklad, ak brúsny kotúč sa zachytí alebo zasekne do obróbku, hrana kotúča, ktorá vstupuje do miesta zaseknutia, sa môže vnoriť do povrchu materiálu, následkom čoho kotúč vybehne alebo sa vyhodí. Kotúč môže vyskočiť buď v smere k používateľovi alebo od neho, v závislosti od smeru otáčania v mieste dotyku. Brúsne kotúče sa môžu za týchto podmienok zlomiť.

Spätný ráz je výsledkom nesprávneho používania elektrického náradia a/alebo nesprávneho pracovného postupu alebo podmienok, ktorým sa možno vyhnúť pri aplikácii nižšie uvedených vhodných preventívnych opatrení.

- ▶ **Elektrické náradie držte pevne oboma rukami a telo a ruky držte tak, aby dokázali zachytiť spätý ráz. Vždy používajte pomocnú rukoväť, ak sa nachádzate na náradí, aby ste mali pod kontrolou spätý ráz alebo reakčný moment pri spúšťaní.** Používateľ dokáže pri prijatí vhodných preventívnych opatrení zachytiť reakčný moment a spätý ráz.
- ▶ **Ruku nikdy nekladte do blízkosti rotujúceho príslušenstva.** Príslušenstvo môže zasiahnuť vašu ruku v dôsledku spätného rázu.
- ▶ **Nestojte v priestore, kam bude smerovať elektrické náradie vplyvom spätného rázu.** Spätý ráz posunie náradie do opačného smeru voči pohybu kotúča v mieste zaseknutia.

- ▶ **Pri práci v rohoch, na ostrých hranách atď. pracujte s mimoriadnou opatrnosťou. Zabráňte odsakovaniu a zasekávaniu príslušenstva.** Rohy, ostré hrany alebo voľné konce majú tendenciu zachytiť rotujúce príslušenstvo s následkom straty kontroly alebo spätného rázu.
- ▶ **Nenasadzujte pílový reťaz, kotúč na drevorezbu a segmentový diamantový kotúč s obvodovou medzerou väčšou než 10 mm ani ozubený pílový kotúč.** Takéto kotúče často spôsobujú spätý ráz a stratu kontroly.

Bezpečnostné výstrahy týkajúce sa obrusovania:

- ▶ **Používajte len také druhy kotúčov, ktoré sú špecifikované pre vaše elektrické náradie a špecifický chránič navrhnutý pre zvolený kotúč.** Kotúče, pre ktoré nie je navrhnuté elektrické náradie, nemožno vhodne chrániť a nie sú bezpečné.
- ▶ **Brúsna plocha kotúčov s vypuklým stredom musí byť umiestnená pod rovinou obruby krytu.** Nesprávne namontovaný kotúč presahujúci rovinu obruby krytu nemôže byť dostatočne chránený.
- ▶ **Kotúče sa môžu používať len na odporúčané účely. Napríklad: nebrúste bočnou stranou brúsneho kotúča.** Rozbrusovacie kotúče sú určené na obvodové brúsenie, bočné sily pôsobiace na tieto kotúče ich môžu zlomiť.
- ▶ **Vždy používajte nepoškodené príruby kotúčov, ktoré majú správnu veľkosť a tvar pre zvolený kotúč.** Správne príruby zabezpečujú podopretie kotúča a znižujú riziko poškodenia kotúča. Príruby pre rozbrusovacie kotúče sa môžu líšiť od prírub pre brúsne kotúče.
- ▶ **Nepoužívajte opotrebované kotúče z väčšieho elektrického náradia.** Kotúče určené pre väčšie elektrické náradie nie sú vhodné pre vyššie otáčky menšieho náradia a môžu sa roztrhnúť.
- ▶ **Pri používaní dvojúčelových kotúčov vždy používajte správny ochranný kryt pre vykonávanú aplikáciu.** Ak nepoužijete správny ochranný kryt, nemusí byť dosiahnutá požadovaná úroveň ochrany, čo by mohlo viesť k vážnemu zraneniu.

Špecifické bezpečnostné výstrahy pre prácu s brúsnymi kefami:

- ▶ **Pamätajte, že z kefy sa uvoľňujú kusy drôtu aj počas normálneho používania. Nepreťažujte drôty pôsobením nadmernej sily na kefu** Drôtené štetinky môžu ľahko preniknúť tenkým odevom a/alebo kožou.
- ▶ **Ak sa na kefovanie má používať ochranný kryt, zabráňte kontaktu drôteného kotúča alebo kefy s krytom.** Drôtený kotúč alebo kefa môže v dôsledku zataženia a odstredivých síl zväčšiť svoj priemer.

Dodatočné bezpečnostné pokyny

Používajte ochranné okuliare.





Elektrické náradie držte pri práci pevne oboma rukami a zaujmite stabilný postoj.

Elektrické náradie je bezpečnejšie viesť dvomi rukami.

- ▶ **Používajte vhodné prístroje na vyhľadávanie skrytých elektrickým vedení a potrubí alebo sa obráťte na miestne energetické podniky.** Kontakt s elektrickým vodičom pod napätím môže spôsobiť požiar alebo mať za následok zásah elektrickým prúdom. Poškodenie plynového potrubia môže mať za následok explóziu. Preniknutie do vodovodného potrubia spôsobí vecné škody alebo môže mať za následok zásah elektrickým prúdom.
- ▶ **Keď sa preruší napájanie elektrickým prúdom, napríklad kvôli výpadku dodávky elektrického prúdu alebo vytiahnutiu sieťovej zástrčky, odoblokujte vypínač a dajte ho do pozície pre vypnutie.** Zabráni sa tak nekontrolovanému opätovnému spusteniu.
- ▶ **Brúsnych kotúčov sa nedotýkajte, kým nevychladnú.** Kotúče sú pri práci veľmi horúce.
- ▶ **Zabezpečte obrobok.** Obrobok upnutý pomocou upínacieho zariadenia alebo zveráka je bezpečnejší ako obrobok pridržiavaný rukou.

Opis výrobku a výkonu



Prečítajte si všetky bezpečnostné upozornenia a pokyny. Nedodržanie bezpečnostných upozornení a pokynov môže zapríčiniť úraz elektrickým prúdom, požiar a/alebo ťažké poranenia.

Prosím, všimnite si obrázky v prednej časti návodu na používanie.

Používanie v súlade s určením

Elektrické náradie je určené na brúsenie kovov a odstraňovanie kovových ostrapkov pomocou korundových brúsnych nástrojov.

Elektrické náradie je tiež určené na prácu s miskovitými kefami.

Elektrické náradie nie je určené na prácu s kotúčovými kefami.

Vyobrazené komponenty

Číslovanie jednotlivých komponentov sa vzťahuje na vyobrazenie elektrického náradia na grafickej strane.

- (1) Upínacia matica
- (2) Otvorený ochranný kryt s aretačnou skrútkou
- (3) Brúsne vreteno
- (4) Upevňovacia príručka
- (5) Úchopová plocha (stopka vretena)
- (6) Vypínač
- (7) Rýchlopúpnacia matica *SDS-clie*^{a)}
- (8) Rukoväť (izolovaná úchopová plocha)
- (9) Zaisťovacia skrútka pre ochranný kryt

(10) Upevňovací kolík

(11) Kolíkový kľúč pre upínaciu maticu

(12) Indexová značka

(13) Rozperný krúžok

a) **Vyobrazené alebo opísané príslušenstvo nepatrí do štandardného rozsahu dodávky. Kompletné príslušenstvo nájdete v našom sortimente príslušenstva.**

Technické údaje

Priama brúska	GG5 8 SH	
Vecné číslo	3 601 B14 3..	
Menovitý príkon	W	1 200
Výkon	W	700
Menovité otáčky ^{A)}	ot/min	7 640
Závit brúsneho vretena	M14	
Max. dĺžka vretena	mm	31
Upínanie nástroja	mm	20
Max. hrúbka brúsneho kotúča	mm	32
Max. priemer brúsneho nástroja	mm	125
Max. priemer miskovitej kefy	mm	100
Hmotnosť podľa EPTA-Procedure 01:2014	kg	4,4
Ochrana pred opätovným spustením	●	
Trieda ochrany	□ / II	

A) Menovité voľnobežné otáčky podľa EN IEC 62841-2-3 pre výber vhodných pracovných nástrojov. Skutočné voľnobežné otáčky sú z bezpečnostných dôvodov a kvôli výrobným toleranciam nižšie.

Údaje platia pre menovité napätie [U] 230 V. Pri odlišných napätiach a vo vyhotoveniach špecifických pre jednotlivé krajiny sa môžu tieto údaje líšiť.

Informácia o hlučnosti/vibráciách

Hodnoty emisií hluku zistené podľa **EN IEC 62841-2-3**.

Úroveň hluku elektrického náradia pri použití váhového filtra A je typicky: úroveň akustického tlaku **90 dB(A)**; úroveň akustického výkonu **98 dB(A)**. Neistota K = 3 dB.

Noste prostriedky na ochranu sluchu!

Celkové hodnoty vibrácií a_h (súčet vektorov v troch smeroch) a neistota K zistená podľa **EN IEC 62841-2-3**:

Brúsenie povrchov (hrubovanie):

$$a_h = 3,0 \text{ m/s}^2 \text{ K} = 1,5 \text{ m/s}^2$$

Brúsenie tenkých plechov alebo iných ľahko vibrujúcich materiálov s veľkou plochou môže spôsobiť zvýšenie hodnoty emisií hluku až o 15 dB. Pomocou vhodných ťažkých tlmiacich rohoží možno znížiť zvýšenú hlučnosť. Zvýšenú hlučnosť je nutné zohľadniť pri posúdení rizík hlučnosti a tiež pri výbere vhodných prostriedkov na ochranu sluchu.

Úroveň vibrácií a hodnota emisií hluku uvedené v týchto pokynoch boli namerané podľa normovaného meracieho postupu a dajú sa použiť na vzájomné porovnávanie elektrického náradia. Hodia sa aj na predbežný odhad emisie vibrácií a hluku.

Uvedená úroveň vibrácií a hodnota emisií hluku reprezentuje hlavné spôsoby použitia elektrického náradia. Ak sa však elektrické náradie využíva na iné spôsoby použitia, s odlišnými vkladacími nástrojmi alebo pri nedostatočnej údržbe, môže sa úroveň vibrácií a hodnota emisií hluku odlišovať. To môže emisiu vibrácií a hluku počas celého pracovného času výrazne zvýšiť.

Na presný odhad emisií vibrácií a hluku by sa mal zohľadniť aj čas, v priebehu ktorého je náradie vypnuté alebo sice spustené, ale v skutočnosti sa nepoužíva. To môže emisiu vibrácií a hluku počas celého pracovného času výrazne znížiť.

Na ochranu obsluhujúcej osoby pred pôsobením vibrácií určite doplnkové bezpečnostné opatrenia, ako napríklad: údržba elektrického náradia a vkladacích nástrojov, udržiavanie správnej teploty rúk, organizácia pracovných procesov.

Ochrana pred opätovným spustením

Ochrana pred opätovným spustením zabraňuje nekontrolovanému spusteniu elektrického náradia po prerušení dodávky elektrického prúdu.

Na **opätovné uvedenie do prevádzky** dajte vypínač (6) do vypnutej pozície a znovu zapnite elektrické náradie.

Upozornenie: Pri veľmi rýchlym vypnutí a opätovnom zapnutí môže dôjsť k tomu, že sa spustí ochrana pred opätovným spustením a elektrické náradie sa napriek aktivovaniu vypínača (6) nerozbehne. Vypínač (6) dajte do vypnutej polohy a elektrické náradie znova zapnite.

Montáž

- **Pred všetkými prácami na elektrickom náradí vyťahnite sieťovú zástrčku zo zásuvky.**

Montáž ochranného zariadenia

- **Pred všetkými prácami na elektrickom náradí vyťahnite sieťovú zástrčku zo zásuvky.**
- **Ochranný kryt (2) nastavte tak, aby sa zabránilo odlietavaniu iskier do smeru obsluhujúcej osoby.**

Ochranný kryt na brúsenie (pozri obrázok A)

Nasadte ochranný kryt (2) na stopku vretena. Nastavte polohu ochranného krytu (2) podľa požiadaviek príslušnej práce. Zastíte ochranný kryt (2) pomocou aretačnej skrutky (9) a utiahnite aretačnú skrutku silou minimálne 10 Nm.

Montáž brúsnych nástrojov (pozri obrázok B)

Brúsne nástroje musia bežať bezchybne bez hádzania. Brúsne nástroje, ktoré nie sú okrúhle, ďalej nepoužívajte, ale takéto brúsne nástroje vymeňte alebo ich upravte brúsnym kameňom (príslušenstvo).

Pomocou brúsneho kameňa možno vytvárať zo základných tvarov brúsnych nástrojov aj ľubovoľné zvláštne tvary. Keď používate brúsne nástroje so závitovým nadstavcom, dbajte na to, aby sa koniec brúsneho vretena (3) nedotýkal dna otvoru brúsneho nástroja.

- Otáčajte brúsne vreteno (3), kým otvor v brúsnom vreteno (3) a výrezy na kryte nie sú zarovnané. Zasuňte upev-

ňovací kolík (10) cez výrezy na kryte a otvor brúsneho vretena (3).

- Povoľte upínaciu maticu (1) dodaným kolíkovým kľúčom (11) a odoberte ju.
 - Vycistite brúsne vreteno (3) a všetky diely, ktoré treba namontovať.
 - Zložte brúsny nástroj a utiahnite upínaciu maticu (1) pomocou kolíkového kľúča (11). Dbajte na to, aby sa brúsny nástroj mohol v ochrannom kryte (2) voľne otáčať.
- **Kuželové brúsne nástroje používajte iba s otvoreným ochranným krytom (2) a vhodným upínaním systémom (upínacia matica (1) alebo rýchloupínacia matica (7) a upínacia príruha (4)).**

Výmena upínacej príruby (pozri obrázok C)

Na upevnenie kuželových brúsnych nástrojov používajte upínaciu prírubu (4), upínaciu maticu (1) a otvorený ochranný kryt (2).

Pomocou skrutkovača vypäčte poistný krúžok (13) z drážky brúsneho vretena (3) a odoberte upínaciu prírubu (4). Namontujte príslušným postupom vhodnú upínaciu prírubu (4).

Rýchloupínacia matica SDS-*clic* (pozri obrázok D)

Na jednoduchú výmenu brúsneho nástroja bez použitia ďalších nástrojov môžete namiesto upínacej matice (1) použiť rýchloupínaciu maticu (7).

- **Rýchloupínacia matica (7) sa nesmie používať na kefovanie.**

Používajte iba bezchybnú, nepoškodenú rýchloupínaciu maticu (7).

Pri naskrutkovaní dávajte pozor na to, aby strana s popisom rýchloupínacej matice (7) nesmerovala k brúsnemu kotúču; šípka musí smerovať na indexovú značku (12).

Otáčajte brúsne vreteno (3), kým otvor v brúsnom vreteno (3) a výrezy na kryte nie sú zarovnané. Zasuňte upevňovací kolík (10) cez výrezy na kryte a otvor brúsneho vretena (3). Na dotiahnutie rýchloupínacej matice (7) otáčajte silou brúsny kotúč v smere pohybu hodinových ručičiek

Riadne upevnenú, nepoškodenú rýchloupínaciu maticu môžete povoliť rukou otáčaním ryhovaného krúžka proti smeru pohybu hodinových ručičiek. **Zaseknutú rýchloupínaciu maticu nikdy nepovoľujte kliešťami, ale použite kolíkový kľúč (11).**

Odsávanie prachu a triesok

Prach z niektorých materiálov, napr. z náterov obsahujúcich olovo, z niektorých druhov dreva, minerálov a kovu môže byť zdraviu škodlivý. Kontakt s takýmto prachom alebo jeho vdychovanie môže vyvolať alergické reakcie a/alebo spôsobiť ochorenie dýchacích ciest pracovníka, prípadne osôb, ktoré sa nachádzajú v blízkosti pracoviska.

Určité druhy prachu, napr. prach z dubového alebo z bukového dreva, sa považujú za rakovinotvorné, a to predov-

šetkým spolu s ďalšími materiálmi, ktoré sa používajú pri spracovávaní dreva (chromitan, chemické prostriedky na ochranu dreva). Materiál, ktorý obsahuje azbest, smú opracovávať len špeciálne vyškolení pracovníci.

- Postarajte sa o dobré vetranie svojho pracoviska.
- Odporúčame používať masku na ochranu dýchacích ciest s filtrom triedy P2.

Dodržiavajte aj predpisy vašej krajiny týkajúce sa obrábajúcich materiálov.

- ▶ **Zabráňte usadzovaniu a hromadeniu prachu na pracovisku.** Prach sa môže ľahko zapáliť.

Prevádzka

Uvedenie do prevádzky

- ▶ **Dodržte napätie siete!** Napätie zdroja elektrického prúdu sa musí zhodovať s údajmi na typovom štítku elektrického náradia. Elektrické náradie označené pre napätie 230 V sa môže prevádzkovať aj s napätím 220 V.

Zapnutie/vypnutie

Na **uvedenie elektrického náradia do prevádzky** posuňte **najprv** vypínač **(6)** dopredu, **potom** ho stlačte a držte stlačený.

Na **zaaretovanie** stlačeného vypínača **(6)** posuňte vypínač **(6)** ďalej dopredu.

Na **vypnutie** elektrického náradia uvoľnite vypínač **(6)** alebo, ak je zaaretovaný, vypínač **(6)** krátko stlačte a potom ho uvoľnite.

- ▶ **Brúsne nástroje pred použitím skontrolujte.** Brúsny nástroj musí byť bezchybne namontovaný a musí sa dať voľne otáčať. **Vykonajte skúšobný chod aspoň počas 1 minúty bez zaťaženia. Nepoužívajte žiadne poškodené, zdeformované alebo vibrujúce brúsne nástroje.** Poškodené brúsne nástroje môžu prasknúť a spôsobiť zranenia.

Upozornenia týkajúce sa prác

- ▶ **Brúsne nástroje odkladajte tak, aby boli chránené pred nárazmi.**

Brúsenie kovu a odstraňovanie kovových ostriepkov

Pri brúsení a odstraňovaní ostriepkov s brúsnymi prostriedkami so spojivom vždy používajte otvorený ochranný kryt s aretačnou skrútkou **(2)**.

Elektrické náradie pevne držte oboma rukami za rukoväti **(8)**.

Elektrickým náradím pohybujte sem a tam, s aplikovaním mierneho tlaku. Obrobok sa tak príliš nezohreje, nesfarbí sa a nevzniknú ryhy.

Práca s miskovitými kefami

Elektrické náradie je tiež určené na prácu s miskovitými kefami. Môžete na to používať otvorený ochranný kryt s aretačnou skrútkou **(2)**.

Elektrické náradie pevne držte oboma rukami za rukoväti **(8)**.

Pohybujte elektrickým náradím s miernym prítlakom sem a tam, aby ste dosiahli rovnomerný úber materiálu a nepoškodili obrobok.

Elektrické náradie nie je určené na prácu s kotúčovými kefami.

Údržba a servis

Údržba a čistenie

- ▶ **Pred všetkými prácami na elektrickom náradí vytiahnite sieťovú zástrčku zo zásuvky.**
- ▶ **Elektrické náradie a jeho vetracie štrbiny udržiavajte vždy v čistote, aby ste mohli pracovať dobre a bezpečne.**
- ▶ **Pri extrémnych podmienkach používania vždy podľa možnosti použite odsávacie zariadenie. Vetracie štrbiny často vyfukujú a predrad'ite prúdový chránič (PRCD).** Pri obrábaní kovov sa môže vo vnútri elektrického náradia usádzať vodivý prach. To môže mať negatívny vplyv na ochrannú izoláciu elektrického náradia.

Príslušenstvo skladujte a ošetrte starostlivo.

Ak je potrebná výmena pripájacieho vedenia, musí ju vykonať **Bosch** alebo niektoré autorizované stredisko služieb zákazníkom pre elektrické náradie **Bosch**, aby sa zabránilo ohrozeniam bezpečnosti.

Zákaznícka služba a poradenstvo ohľadom použitia

Servisné stredisko Vám odpovie na otázky týkajúce sa opravy a údržby Vášho produktu ako aj náhradných dielov. Rozkladové výkresy a informácie o náhradných dieloch nájdete tiež na: www.bosch-pt.com

V prípade otázok týkajúcich sa našich výrobkov a príslušenstva Vám ochotne pomôže poradenský tím Bosch.

V prípade akýchkoľvek otázok a objednávok náhradných dielov uvádzajte bezpodmienečne 10-miestne vecné číslo uvedené na typovom štítku výrobku.

Slovenčina

Na www.bosch-pt.sk si môžete objednať opravu vášho stroja alebo náhradné diely online.

Tel.: +421 2 48 703 800

Fax: +421 2 48 703 801

E-Mail: servis.naradia@sk.bosch.com

www.bosch-pt.sk

Ďalšie adresy servisov nájdete na:

www.bosch-pt.com/serviceaddresses

Likvidácia

Elektrické náradie, príslušenstvo a obaly treba odovzdať na ekologickú recykláciu.



Nevezd meg az elektrikus szerszámokat a háztartási szemétként!

Len pre krajiny EÚ:

Podľa európskej smernice 2012/19/EÚ o starých elektrických a elektronických zariadeniach a podľa jej realizácie v národnom práve sa musí už nepoužiteľné elektrické náradie zbierať separovane a odovzdať na ekologickú recykláciu. Pri nesprávnej likvidácii môžu mať staré elektrické a elektronické zariadenia kvôli novej prítomnosti nebezpečných látok škodlivý vplyv na životné prostredie a ľudské zdravie.

Magyar

Biztonsági tájékoztató

Általános biztonsági előírások az elektromos kéziszerszámok számára

⚠ FIGYELMEZ-TETÉS Olvassa el valamennyi biztonsági tájékoztatót, előírást, illusztrációt és adatot, amelyet az elektromos kéziszerszámmal együtt megkapott. Az alábbiakban felsorolt előírások betartásának elmulasztása áramütéshez, tűzhöz és/vagy súlyos testi sérülésekhez vezethet.

Kérjük a későbbi használatra gondosan őrizze meg ezeket az előírásokat.

Az alább alkalmazott "elektromos kéziszerszám" fogalom a hálózati elektromos kéziszerszámokat (hálózati csatlakozó kábellel) és az akkumulátoros elektromos kéziszerszámokat (hálózati csatlakozó kábel nélkül) foglalja magában.

Munkahelyi biztonság

- ▶ **Tartsa tisztán és jól megvilágítva a munkaterületet.** A zsúfolt vagy sötét területeken gyakrabban következnek be balesetek.
- ▶ **Ne dolgozzon a berendezéssel olyan robbanásveszélyes környezetben, ahol éghető folyadékok, gázok vagy por vannak.** Az elektromos kéziszerszámok szikrákat keltenek, amelyek a port vagy a gőzöket meggyújthatják.
- ▶ **Tartsa távol a gyerekeket és a nézelődőket, ha az elektromos kéziszerszámot használja.** Ha elvonják a figyelmét, elvesztheti az uralmát a berendezés felett.

Elektromos biztonsági előírások

- ▶ **A készülék csatlakozó dugójának bele kell illeszkednie a dugaszolóaljzatba. A csatlakozó dugót semmilyen módon sem szabad megváltoztatni. Védőföldeléssel ellátott készülékek esetében ne használjon csatlakozó adaptert.** A változtatás nélküli csatlakozó dugók és a megfelelő dugaszoló aljzatok csökkentik az áramütés kockázatát.

- ▶ **Kerülje el a földelt felületekkel való érintkezést, mint például csövek, fűtőtestek, kályhák és hűtőgépek.** Az áramütés veszélye megnövekszik, ha a teste földelve van.
- ▶ **Tartsa távol az elektromos kéziszerszámot az esőtől és a nedvességtől.** Ha víz jut be egy elektromos kéziszerszámba, az megnöveli az áramütés veszélyét.
- ▶ **Ne használja a kábelt a rendeltetésétől eltérő célokra. Sohase vigye vagy húzza az elektromos kéziszerszámot a kábelnél fogva, valamint sose húzza ki a csatlakozót a kábelnél fogva a dugaszoló aljzatból. Tartsa távol a kábelt hőforrásoktól, olajtól, éles sarkoktól és élektől, valamint mozgó gépalkatrészekről.** A megrongálódott vagy csomókkal teli kábel megnöveli az áramütés veszélyét.
- ▶ **Ha egy elektromos kéziszerszámmal a szabadban dolgozik, csak kültéri hosszabbítót használjon.** A kültéri hosszabbító használata csökkenti az áramütés veszélyét.
- ▶ **Ha nem lehet elkerülni az elektromos kéziszerszám nedves környezetben való használatát, alkalmazzon egy hibaáram-védőkapcsolót.** A hibaáram-védőkapcsoló alkalmazása csökkenti az áramütés kockázatát.

Személyi biztonság

- ▶ **Munka közben mindig figyeljen, ügyeljen arra, amit csinál és megfontoltan dolgozzon az elektromos kéziszerszámmal. Ne használja a berendezést ha fáradt vagy kábítószert, alkoholt vagy gyógyszer hatása alatt áll.** Egy pillanatnyi figyelmetlenség a szerszám használata közben komoly sérülésekhez vezethet.
- ▶ **Viseljen védőfelszerelést. Viseljen mindig védőszemüveget.** A védőfelszerelések, mint a porvédő álarc, csúszásbiztos védőcipő, védősapka és fülvédő megfelelő használata csökkenti a személyi sérülések kockázatát.
- ▶ **Kerülje el a készülék akaratlan üzembe helyezését. Győződjön meg arról, hogy az elektromos kéziszerszám ki van kapcsolva, mielőtt beköti az áramforrást és/vagy az akkumulátort, valamint mielőtt felemelne és vinni kezdené az elektromos kéziszerszámot.** Ha az elektromos kéziszerszám felemelése közben az ujját a kapcsolón tartja, vagy ha a készüléket bekapcsolt állapotban csatlakoztatja az áramforráshoz, az baleset vezethet.
- ▶ **Az elektromos kéziszerszám bekapcsolása előtt okvetlenül távolítsa el a beállítószerszámokat vagy csavarulcsokat.** Az elektromos kéziszerszám forgó részeiben felejtett beállítószerszám vagy csavarulcsok sérüléseket okozhat.
- ▶ **Ne becsülje túl önmagát. Ügyeljen arra, hogy mindig biztosan álljon és az egyensúlyát megtartsa.** Így az elektromos kéziszerszám felett váratlan helyzetekben is jobban tud uralkodni.
- ▶ **Viseljen megfelelő ruházatot. Ne viseljen bő ruhát vagy ékszereket. Tartsa távol a haját és a ruháját a mozgó részekről.** A bő ruhát, az ékszereket és a hosszú haját a szerszám mozgó részei magukkal rántathatják.
- ▶ **Ha az elektromos kéziszerszámra fel lehet szerelni a por elszívásához és összegyűjtéséhez szükséges berendezéseket, ellenőrizze, hogy azok megfelelő mó-**

don hozzá vannak kapcsolva a készülékhez és rendeltetésüknek megfelelően működnek. A porgyűjtő berendezések használata csökkenti a munka során keletkező por veszélyes hatásait.

- ▶ **Ne hagyja, hogy az elektromos kéziszerszám gyakori használata során szerzett tapasztalatok túlságosan magabiztossá tegyék, és figyelmen kívül hagyja az idevonatkozó biztonsági alapelveket.** Egy gondatlan művelet egy másodperc törtredése alatt súlyos sérüléseket okozhat.

Az elektromos kéziszerszámok gondos kezelése és használata

- ▶ **Ne terhelje túl a berendezést. A munkájához csak az arra szolgáló elektromos kéziszerszámot használja.** A megfelelő elektromos kéziszerszámmal a megadott teljesítménytartományon belül jobban és biztonságosabban lehet dolgozni.
- ▶ **Ne használjon olyan elektromos kéziszerszámot, amelynek a kapcsolója elromlott.** Minden olyan elektromos kéziszerszám, amelyet nem lehet sem be-, sem ki-csatlakoztatni, veszélyes és meg kell javíttatni.
- ▶ **Húzza ki a csatlakozót az áramforrásból és/vagy távolítsa el az akkumulátort (ha az leválasztható az elektromos kéziszerszámtól), mielőtt az elektromos kéziszerszámon beállítási munkákat végez, tartozékokat cserél vagy a szerszámot tárolásra elteszi.** Ez az elővigyázatossági intézkedés meggátolja a szerszám akaratlan üzembe helyezését.
- ▶ **A használaton kívüli elektromos kéziszerszámokat olyan helyen tárolja, ahol azokhoz gyermekek nem férhetnek hozzá. Ne hagyja, hogy olyan személyek használják az elektromos kéziszerszámot, akik nem ismerik a szerszámot, vagy nem olvasták el ezt az útmutatót.** Az elektromos kéziszerszámok veszélyesek, ha azokat gyakorlatlan személyek használják.
- ▶ **Tartsa megfelelően karban az elektromos kéziszerszámokat és a tartozékokat. Ellenőrizze, hogy a mozgó alkatrészek kifogástalanul működnek-e, nincsenek-e beszorulva, illetve nincsenek-e eltörve vagy megrongálódva olyan alkatrészek, amelyek hatással lehetnek az elektromos kéziszerszám működésére. A berendezés megrongálódott részeit a készülék használata előtt javíttassa meg.** Sok olyan baleset történik, amelyet az elektromos kéziszerszám nem megfelelő karbantartására lehet visszavezetni.
- ▶ **Tartsa tisztán és éles állapotban a vágószerszámokat.** Az éles vágóélekkel rendelkező, gondosan ápolat vágószerzők ritkábban ékelődnek be és azokat könnyebben lehet vezetni és irányítani.
- ▶ **Az elektromos kéziszerszámokat, tartozékokat, szerszámbiteket stb. csak ezen kezelési utasításoknak megfelelően használja. Vegye figyelembe a munkakörülményeket valamint a kivitelezendő munka sajátosságait.** Az elektromos kéziszerszám eredeti rendeltetésétől eltérő célokra való alkalmazása veszélyes helyzeteket eredményezhet.

- ▶ **Tartsa szárazon, tisztán valamint olaj- és zsírmentes állapotban a fogantyúkat és markoló felületeket.** A csúszós fogantyúk és markoló felületek váratlan helyzetben lehetetlenné teszik az elektromos kéziszerszám biztonságos kezelését és irányítását.

Szerviz

- ▶ **Az elektromos kéziszerszámot csak szakképzett személyzet kizárólag eredeti pótalkatrészek felhasználásával javíthatja.** Ez biztosítja, hogy az elektromos kéziszerszám biztonságos maradjon.

Biztonsági előírások egyenes csiszolók számára

Közös biztonsági figyelmeztetések a köszörülési vagy a drótkefe használatával történő műveletekhez:

- ▶ **Ez az elektromos kéziszerszám köszörülőgépként vagy drótkefeként való használatra van előírnyozva. Olvassa el valamennyi biztonsági tájékoztatót, előírást, illusztrációt és adatot, amelyet az elektromos kéziszerszámmal együtt megkapott.** Az alábbiakban felsorolt előírások betartásának elmulasztása áramütésekhez, tűzhöz és/vagy súlyos testi sérülésekhez vezethet.
- ▶ **Ezzel az elektromos kéziszerszámmal csiszolási, polírozási, lyukvágási vagy darabolási műveleteket nem szabad végrehajtani.** Az elektromos kéziszerszám rendeltetésétől eltérő célokra való használata veszélyes és személyi sérülésekhez vezethet.
- ▶ **Ne alakítsa át ezt az elektromos kéziszerszámot olyan módon, amelyet a kéziszerszám gyártója nem tervezett és nem adott meg.** Egy ilyen átalakítás az elektromos kéziszerszám feletti uralom elvesztéséhez és súlyos személyi sérülésekhez vezethet.
- ▶ **Ne használjon olyan tartozékokat, amelyeket a gyártó ehhez az elektromos kéziszerszámhoz nem irányított elő és nem javasolt.** Az a tény, hogy a tartozékot rögzíteni tudja az elektromos kéziszerszámra, nem garantálja annak biztonságos alkalmazását.
- ▶ **A betétszerszám megengedett fordulatszámának legalább akkorának kell lennie, mint az elektromos kéziszerszámon megadott legnagyobb fordulatszámnak.** A megengedettnél gyorsabban forgó betétszerszámok szét-törhetnek és kirepülhetnek.
- ▶ **A betétszerszám külső átmérőjének és vastagságának meg kell felelnie az Ön elektromos kéziszerszámán megadott méreteknek.** A hibásan méretezett betétszerszámokat nem lehet megfelelően lefedni vagy irányítani.
- ▶ **A tartozékok rögzítési méreteinek pontosan meg kell felelniük az elektromos kéziszerszám rögzítő elemei méreteinek.** Az olyan tartozékok, amelyek nem kerülnek pontosan rögzítésre az elektromos kéziszerszámhoz, egyenletlenül forognak, erősen berezegnek és a készülék feletti uralom megszűnéséhez vezethetnek.
- ▶ **Ne használjon megrongálódott tartozékokat. Vizsgálja meg minden egyes használat előtt a tartozékokat, pl. a csiszolókorongokat: ellenőrizze, nem pattogzott-e le és nem repedt-e meg a csiszolókorong, nincs-e eltör-**

ve, megrepedve, vagy nagy mértékben elhasználódva a csiszolótányér, nincsenek-e a drótkéfében kilazult, vagy eltörtött drótok. Ha az elektromos kéziszerszám vagy a tartozék leesik, vizsgálja felül, nem rongálódott-e meg, vagy használjon egy hibátlan betét számszámot. Miután ellenőrizte, majd behelyezte a készülékbe a tartozékot, Ön és a környezetében lévő személyek is tartózkodjanak a forgó betétszerszám síkján kívül és járassa egy percig az elektromos kéziszerszámot a legnagyobb üresjáratú fordulatszámmal. A megromlódott tartozékok ezalatt a próbaidő alatt általában már széttörnek.

- ▶ **Viseljen védőfelszerelést. Használjon az alkalmazásnak megfelelő teljes védőálarcot, szemvédőt vagy védőszemüveget. Viseljen a helyzethez szükséges, megfelelő porvédő álarcot, zajtompító fülvédőt, védő kesztyűt és műhelykötenyt, amely védelmet nyújt a csiszolószerszám- és anyagrézescsökkentéssel szemben.** A védőszemüvegnek garantálnia kell a különböző alkalmazások során kirepülő idegen anyagok szembejutásának megakadályozását. A por- vagy védőálarcnak alkalmasnak kell lennie az adott alkalmazás során keletkező por és egyéb részecskék kiszűrésére. Ha túlzottan hosszú ideig van kitéve az erős zajhatásnak, elvesztheti a hallását.
- ▶ **Ügyeljen arra, hogy minden más személy biztonságos távolságban maradjon az Ön munkaterületétől. Minden munkaterületre belépő személynek védőfelszerelést kell viselnie.** A munkadarab letört részei vagy a szét-tört betétszerszámok kirepülhetnek és a közvetlen munkaterületen kívül is személyi sérülést okozhatnak.
- ▶ **Az elektromos kéziszerszámot csak a szigetelt markolatfelületeknél fogja, főleg ha olyan műveletet hajt végre, melynek során a vágó tartozék rejtett vezetékhez vagy az elektromos kéziszerszám saját tápvezetékekéhez érhet.** Ha a vágó tartozék egy feszültség alatt álló vezetékhez ér, az elektromos kéziszerszám fedetlen fémrészei szintén feszültség alá kerülhetnek és áramütéshez vezethetnek.
- ▶ **Tartsa távol a hálózati csatlakozó kábelt a forgó betétszerszámoktól.** Ha elveszíti az uralmát az elektromos kéziszerszám felett, az átvághatja, vagy bekaphatja a hálózati csatlakozó kábelt és az Ön keze vagy karja is a forgó betét szerszámhoz érhet.
- ▶ **Sohase tegye le az elektromos kéziszerszámot, mielőtt a betétszerszám teljesen leállna.** A forgásban lévő betét szerszám megérintheti a felületet, és Ön ennek következtében könnyen elvesztheti az uralmát az elektromos kéziszerszám felett.
- ▶ **Ne járassa az elektromos kéziszerszámot, miközben azt a kezében tartja.** A forgó betét szerszám egy véletlen érintkezés során bekaphatja a ruháját és a betét szerszám befelűródhat a testébe.
- ▶ **Tisztítsa rendszeresen az elektromos kéziszerszám szellőzőnyílásait.** A motor ventilátora beszívja a port a házba, és nagyobb mennyiségű fémport felhalmozódása elektromos kisüléshez / áramütéshez vezethet.

- ▶ **Ne használja az elektromos kéziszerszámot éghető anyagok közelében.** A szikrák ezeket az anyagokat meggyújthatják.
- ▶ **Ne használjon olyan betétszerszámokat, amelyek alkalmazásához folyékony hűtőanyagra van szükség.** Víz és egyéb folyékony hűtőanyagok alkalmazása halálos áramütéshez vezethet.

Visszarúgás és az ezzel kapcsolatos figyelmeztetések:

A visszarúgás a beszorult vagy elakadt forgó szerszám (például csiszolókorong, csiszoló tányér, drótkéfe vagy egyéb más tartozék) hirtelen reakciója. A beékelődés vagy beszorulás a forgó alkatrész hirtelen leállításához vezet, amely az irányíthatatlanná vált elektromos kéziszerszámot az elakadás időpontjában fennálló forgási iránnyal szembeni irányba felgyorsítja.

Ha például egy csiszolókorong beékelődik, vagy elakad a megmunkálásra kerülő munkadarabban, a csiszolókorongnak a munkadarabra merülő éle leáll és így a csiszolókorong kiugorhat vagy visszarúghat. A csiszolókorong a kezelő személy irányába vagy attól ellentétes irányba ugrik, attól függően, hogy a korong milyen irányba forgott a beszoruláskor. A csiszolókorongok ilyen feltételek mellett el is törhetnek. A visszarúgás az elektromos kéziszerszám hibás vagy helytelen használatának következménye, amely az alábbiakban leírásra kerülő megfelelő biztonsági intézkedések betartásával elkerülhető.

- ▶ **Mindkét kezével tartsa szorosan az elektromos kéziszerszámot, és vegyen fel olyan stabil test- és karhelyzetet, amelyben ellen tud állni a visszarúgási erőnek. Mindig használja a pótfogantyút, ha van, hogy a lehető legjobban tudjon uralni a visszarúgási erő felett, illetve indításkor a reakciós nyomaték felett.** A kezelő személy megfelelő óvintézkedések megtételével uralkodni tud a visszarúgás és reakcióerő felett.
- ▶ **Sohase vigye a kezét a forgó tartozék közelébe.** A tartozék visszarúgás esetén a kezéhez érhet.
- ▶ **Olyan pozíciót vegyen fel és helyezkedjen a szerszám használata közben, hogy ha esetleg a visszarúgna, Ön ne sérüljön.** A visszarúgás az elektromos kéziszerszámot a csiszolókorong leblokkolási pontban fennálló forgásiirányával ellentétes irányba hajtja.
- ▶ **A sarkok és élek stb. közelében különösen óvatosan dolgozzon. Akadályozza meg, hogy a tartozék lepatanjon a munkadarabról, vagy beékelődjön a munkadarabra.** A forgó tartozék a sarkoknál, élknél és lepattanás esetén könnyen beékelődik. Ez a készülék feletti uralom elvesztéséhez, vagy visszarúgáshoz vezet.
- ▶ **Ne szereljen fűrészlécet, fafaragó kést, gyémántbetétes fűrészkorongot az elektromos kéziszerszámra, ha a perifériális rés nagyobb, mint 10 mm, valamint fogazott fűrészlapokat.** Az ilyen szerszámok betétek gyakran visszarúgáshoz vezetnek, illetve az uralom elvesztéséhez az elektromos kéziszerszám felett.

Specifikus biztonsági előírások csiszolási műveletekhez:

- ▶ **Csak az Ön elektromos kéziszerszámához meghatározott csiszolókorong típusokat és a kiválasztott ko-**

ronghoz kialakított védőburát használja. Az olyan korongok, amelyekre az elektromos kéziszerszám nincs méretezve, nem lehet megfelelően lefedni, ne használja, mivel nem biztonságosak.

- ▶ **A besüllyesztett középpontú csiszolókorong csiszoló felületének a védőbúra ajkai által meghatározott sík alatt kell lennie.** Egy helytelenül felszerelt korongot, amely kiáll a védőbúra ajka alól, nem lehet megfelelően lefedni.
- ▶ **A korongokat csak a javasolt alkalmazási módoknak megfelelően használja. Példa: Sohase csiszoljon egy hasítókorong oldalsó felületével.** A hasítókorongok úgy vannak méretezve, hogy az anyagot a korong élével munkálják meg; ellenkező esetben a csiszolótestekre ható oldalirányú erő a korong töréséhez vezethet.
- ▶ **Mindig csak sértetlen és az alkalmazásra kerülő korongnak megfelelő méretű és alakú karimákat használjon.** A megfelelő karimák megtámasztják a korongot és csökkentik a korongtörés lehetőségét. A hasítókorongokhoz szükséges karimák eltérhetnek a csiszolókorongokhoz használt karimáktól.
- ▶ **Ne használjon olyan elkopott korongokat, amelyek nagyobb elektromos kéziszerszámon való alkalmazásra vannak méretezve.** A nagyobb elektromos kéziszerszámokhoz előírt korongok a kisebb elektromos kéziszerszám magasabb forgási sebességéhez nem használhatóak és széttörhetnek.
- ▶ **Kettős célú csiszolókorongok használata esetén mindig az adott alkalmazásnak megfelelő védőburát használja.** Ha nem a helyes védőburát használja, így nem biztosítható kielégítő védelem és ez súlyos sérülésekhez vezethet.

Specifikus biztonsági előírások drótkéfével végzett műveletekhez:

- ▶ **Vegye figyelembe, hogy a drótkéféből a rendeltetés szerű használat közben is kihullanak a drót sörték. Ne terhelje túl a drótokat a kefére gyakorolt nagy nyomással.** A kihulló drót sörték könnyen áthatolhatnak a könnyebb ruhákon és/vagy a bőrön.
- ▶ **Ha a drótkéfével végzett munkához védőbúra alkalmazása van előírva, akkor gondoskodjon arról, hogy se a drótkorong, se a drótkéfe ne érhesen hozzá a védőbúrához.** A korong vagy a kefe átmérője a terhelés és a centrifugális erő következtében megnövekedhet.

Kiegészítő biztonsági előírások



Viseljen védőszemüveget.



Munka közben mindkét kezével tartsa szorosan fogva az elektromos kéziszerszámot és gondoskodjon arról, hogy biztos alapon álljon. Az elektromos kéziszerszámot két kézzel biztosabban lehet vezetni.

- ▶ **A rejtett vezetékek felkutatásához használjon arra alkalmas fémkereső készüléket, vagy kérje ki a helyi**

energiaellátó vállalat tanácsát. Ha egy elektromos vezetőket a berendezéssel megérint, az tűzhöz és áramütéshez vezethet. Egy gázvezeték megroggólása robbanást eredményezhet. Ha egy vízvezetékot szakít meg, anyagi károk keletkeznek, vagy áramütést okozhat.

- ▶ **Ha az áramellátás (például feszültségkiesés, vagy a hálózati csatlakozó dugó kihúzása következtében) megszakad, oldja fel és állítsa át a KI helyzetbe a be/ki-kapcsolót.** Így meg lehet előzni egy akaratlan újraindulást.
- ▶ **Ne érjen hozzá a csiszolótárcsákhoz, amíg le nem hűltek.** A korongok a munka során igen erősen felforrósodnak.
- ▶ **A megmunkálásra kerülő munkadarabot megfelelően rögzítse.** Egy befogó szerkezettel vagy satuval rögzített munkadarab biztonságosabban van rögzítve, mintha csak a kezével tartaná.

A termék és a teljesítmény leírása



Olvassa el az összes biztonsági figyelmeztetést és előírást. A biztonsági előírások és utasítások betartásának elmulasztása áramütéshez, tűzhöz és/vagy súlyos sérülésekhez vezethet.

Kérjük, vegye figyelembe a Használati Utasítás első részében található ábrákat.

Rendeltetés szerű használat

Az elektromos kéziszerszám fémekecsiszolótestekkel végzett csiszolására és lesorjázására szolgál.

Az elektromos kéziszerszám csészealakú kefékkel végzett munkákhoz is alkalmas.

Az elektromos kéziszerszám kefék tárcsákkal végzett munkákhoz nem alkalmas.

Az ábrázolásra kerülő komponensek

A készülék ábrázolásra kerülő komponenseinek sorszámozása az elektromos kéziszerszámunk az ábra-oldalon található képére vonatkozik.

- (1) Befogó anyja
- (2) Nyitott védőbúra rögzítőcsavarral
- (3) Csiszolóorsó
- (4) Felfogó karima
- (5) Markolatfelület (orsónyak)
- (6) Be-/kikapcsoló
- (7) Gyorsbefogó anyja **SDS-click[®]**
- (8) Fogantyú (szigetelt fogantyú-felület)
- (9) Védőbúra rögzítőcsavar
- (10) Tartócsap
- (11) Kétkörmös kulcs a befogó anyához
- (12) Indexjel

(13) Zárgyűrű

- a) **A képeken látható vagy a szövegben leírt tartozékok részben nem tartoznak a standard szállítmányhoz. Tartozék-programunkban valamennyi tartozék megtalálható.**

Műszaki adatok

Egyenes csiszoló	GGS 8 SH	
Rendelési szám	3 601 B14 3..	
Névleges felvett teljesítmény	W	1200
Leadott teljesítmény	W	700
Névleges fordulatszám ^{A)}	perc ⁻¹	7640
A csiszolótegyenle menete	M14	
max. orsóhossz	mm	31
Szerszámbefogó egység	mm	20
max. csiszolókorong vastagság	mm	32
max. csiszolótest átmérő	mm	125
max. csészalaku kefe átmérő	mm	100
Súly az „EPTA-Procedure 01:2014” (2014/01 EPTA-eljárás) szerint	kg	4,4
Újraindulás elleni védelem	●	
Érintésvédelmi osztály	□ / II	

A) Méretezési üresjáratú fordulatszám az EN IEC 62841-2-3 szerint a hozzáillő betétszerszámok kiválasztásához. A tényleges üresjáratú fordulatszám biztonsági megfontolásokról és a gyártási tűrések következtében is alacsonyabb.

Az adatok 230 V hálózati feszültségre [U] vonatkoznak. Ettől eltérő feszültségek és külön egyes országok számára készült kivitelek esetén ezek az adatok változhatnak.

Zaj és vibráció értékek

A zajkibocsátási értékek a **EN IEC 62841-2-3** szabványnak megfelelően kerültek meghatározásra.

Az elektromos kéziszerszám A-értékelésű zajszintjének tipikus értékei: hangnyomásszint **90 dB(A)**; hangteljesítményszint **98 dB(A)**. A szórás, K = 3 dB.

Viseljen fülvédőt!

Az a_{hp} rezgési összértékek (a három irányú vektorösszege) és a K szórás a **EN IEC 62841-2-3** szabványnak megfelelően meghatározott értékei:

Felület csiszolás (nagyolás):

$$a_{hp} = 3,0 \text{ m/s}^2 \quad K = 1,5 \text{ m/s}^2$$

Vékony fémlemezek, vagy más, könnyen rezgésbe jövő nagy felületű anyagok csiszolása a zajkibocsátást 15 dB-lel is megnövelheti. A megnövekedett zajkibocsátást megfelelő csillapító szőnyeg alkalmazásával csökkenteni lehet. A megnövekedett zajkibocsátást a zajteljesítménnyel kapcsolatos kockázatok megbecslésénél és a megfelelő hallásvédő felszerelés kiválasztásánál is figyelembe kell venni.

Az ezen utasításokban megadott rezgésszint és zajkibocsátási érték egy szabványban rögzített mérési módszerrel került meghatározásra és az elektromos kéziszerszámok egymással való összehasonlítására alkalmazható. Ez az érték a rezgés- és zajkibocsátás ideiglenes beklésére is alkalmas.

A megadott rezgésszint és zajkibocsátási érték az elektromos kéziszerszám fő alkalmazásaira vonatkozik. Ha az elektromos

romos kéziszerszámot más alkalmazásokra, eltérő betétszerszámokkal vagy nem kielégítő karbantartás mellett használják, a rezgésszint és a zajkibocsátási érték a fenti értékektől eltérhet. Ez az egész munkaidőre vonatkozó rezgés- és zajkibocsátást lényegesen megnövelheti.

A rezgés- és zajkibocsátás pontos megbecsléséhez figyelembe kell venni azokat az időszakokat is, amikor a készülék kikapcsolt állapotban van, vagy amikor be van ugyan kapcsolva, de nem kerül ténylegesen használatra. Ez az egész munkaidőre vonatkozó rezgés- és zajkibocsátást lényegesen csökkentheti.

Hozzon kiegészítő biztonsági intézkedéseket a kezelőnek a rezgések hatása elleni védelmére, például: Az elektromos kéziszerszám és a betétszerszámok karbantartása, a kezek melegen tartása, a munkamenetek megszerzése.

Újraindulás elleni védelem

Az újraindulás elleni védelem az áramellátás megszakítása majd helyreállítása esetén meggátolja az elektromos kéziszerszám akaratlan újraindulását.

Az **ismételt üzembe helyezéshez** hozza a **(6)** be-/kikapcsolót a kikapcsolt helyzetbe, majd ismét kapcsolja be az elektromos kéziszerszámot.

Megjegyzés: Nagyon gyors ki- és visszakapcsolás esetén előfordulhat, hogy az újraindulás elleni védelem aktiválódik, és az elektromos kéziszerszám a **(6)** be-/kikapcsoló működtetése ellenére sem indul el. Hozza a **(6)** be-/kikapcsolót kikapcsolt helyzetbe és kapcsolja ismét be az elektromos kéziszerszámot.

Összeszerelés

- ▶ **Az elektromos kéziszerszámon végzendő bármely munka megkezdése előtt húzza ki a csatlakozó dugót a dugaszolóaljzatból.**

Védőberendezés felszerelése

- ▶ **Az elektromos kéziszerszámon végzendő bármely munka megkezdése előtt húzza ki a csatlakozó dugót a dugaszolóaljzatból.**
- ▶ **Állítsa be úgy a (2) védőbúra helyzetét, hogy a kezelő irányába ne léphessenek ki szikrák.**

Védőbúra csiszoláshoz (lásd a A ábrát)

Tegye fel a **(2)** védőbúrát az orsónyakra. Állítsa be a munkamenetnek megfelelően a **(2)** védőbúra helyzetét. Reteszelve a **(2)** védőbúrát a **(9)** rögzítőcsavarral és húzza meg legalább 10 Nm nyomatékkal a rögzítőcsavart.

A csiszolószerszámok felszerelése (lásd a B ábrát)

A csiszolótesteknek kifogástalanul kereknek kell lenniük. A nem teljesen kerek csiszolótesteket ne használja, hanem cserélje ki, vagy egy lezuhókövel (külön tartozék) javítsa ki azokat.

A lezuhókövel a csiszolótestek alapformájából különleges formájú csiszolótesteket is ki lehet alakítani. Ha menettel el látott csiszolószerszámokat használ, ügyeljen arra, hogy

- a **(3)** csiszolóorsó vége ne érjen hozzá a csiszolószerszám nyílásokkal ellátott alapjához.
- Forgassa el a **(3)** csiszolóorsót annyira, hogy a **(3)** csiszolóorsó furatának helyzete egybeessen a házon található kivágásokkal. Dugja keresztül a **(10)** tartócsapot a ház kivágásain és a **(3)** csiszolóorsó furatán.
 - Lazítsa ki a **(1)** befogó anyát a készülékkel szállított **(11)** körmöskulccsal és csavarja le a befogó anyát.
 - Tisztítsa meg a **(3)** csiszolóorsót és valamennyi felszerelésre kerülő alkatrészt.
 - Tegye fel a csiszolótestet, majd a **(11)** körmöskulccsal húzza meg szorosra a **(1)** befogó anyát. Ügyeljen arra, hogy a csiszolótest a **(2)** védőbúrában szabadon foroghasson.
- **Kúp alakú csiszolótesteket csak a nyitott (2) védőbúrával és a megfelelő befogó rendszerrel ((1) befogó anya vagy (7) gyorsbefogó anya és (4) felfogó karima) használjon.**

A felfogó karima kicserélése (lásd a C ábrát)

Kúp alakú csiszolótestek rögzítéséhez használja a **(4)** felfogó karimát, a **(1)** befogó anyát és a nyitott **(2)** védőbúrát.

Emelje ki egy csavarhúzóval a **(13)** zárgyűrűt a **(3)** csiszolóorsó hornyából és vegye le a **(4)** felfogó karimát. Szerelje fel a megfelelő **(4)** felfogó karimát.

Gyorsbefogó anya SDS-*clíc* (lásd a D ábrát)

Egy egyszerű, szerszámok alkalmazása nélküli csiszolószerszám-cseréhez a **(1)** befogó anya helyett a **(7)** gyorsbefogó anyát is lehet használni.

- **A (7) gyorsbefogó anyát nem szabad kifeléshez használni.**

Csak hibátlan, kifogástalan (7) gyorsbefogó anyát használjon.

A felcsavarozás során ügyeljen arra, hogy a (7) gyorsbefogó anya felirattal ellátott oldala ne a csiszolókorong felé mutasson; a nyílknak a (12) indexre kell mutatnia.

Forgassa el a **(3)** csiszolóorsót annyira, hogy a **(3)** csiszolóorsó furatának helyzete egybeessen a házon található kivágásokkal. Dugja keresztül a **(10)** tartócsapot a ház kivágásain és a **(3)** csiszolóorsó furatán.

A **(7)** gyorsbefogó anya megszorításához forgassa el erőteljesen a csiszolókorongot az óramutató járásával megegyező irányba

Egy előírászerűen megszorított, megrongálatlan gyorsbefogó anyát a peremes gyűrűnek az óramutató járásával ellenkező irányban való elforgatásával szabad kézzel ki lehet oldani.

Egy beszorult gyorsbefogó anya kilazítására sohase használjon fogót, hanem csak a (11) kétkörmös kulcsot.

Por- és forgácselszívás

Az ólomtartalmú festékrétegek, egyes fajtáik, ásványok és fémek pora egészségkárosító hatású lehet. A poroknak a kezelő vagy a közelben tartózkodó személyek által történő

megérintése vagy belélegzése allergikus reakciókhoz és/vagy a légutak megbetegedését vonhatja maga után.

Egyes faporok, például tölgy- és bükkfaporok rákkeltő hatásaik, főleg ha a faanyag kezeléséhez más anyagok is vannak bennük (kromát, favedő vegyszerek). A készülékkel azbesztt tartalmazó anyagokat csak szakembereknek szabad megmunkálniuk.

- Gondoskodjon a munkahely jó szellőztetéséről.
- Ehhez a munkához célszerű egy P2 szűrőosztályú porvédő álarcot használni.

A feldolgozásra kerülő anyagokkal kapcsolatban tartsa be az adott országban érvényes előírásokat.

- **Gondoskodjon arról, hogy a munkahelyén ne gyűljen össze por.** A porok könnyen meggyulladhatnak.

Üzemeltetés

Üzembe helyezés

- **Ügyeljen a helyes hálózati feszültségre! Az áramforrás feszültségének meg kell egyeznie az elektromos kéziszerszám típus tábláján található adatokkal. A 230 V-os berendezésnek 220 V hálózati feszültségről is szabad üzemeltetni.**

Be- és kikapcsolás

Az elektromos kéziszerszám **üzembe helyezéséhez** először tolja előre **először a (6) be-/kikapcsolót**, majd nyomja be és tartsa benyomva azt.

A benyomott **(6) be-/kikapcsoló reteszeléséhez** tolja tovább előre a benyomott **(6) be-/kikapcsolót**.

Az elektromos kéziszerszám **kikapcsolásához** engedje el a **(6) be-/kikapcsolót**, illetve, ha az az adott helyzetben rögzítve van, nyomja be rövid időre, majd engedje el a **(6) be-/kikapcsolót**.

- **Minden használat előtt ellenőrizze a csiszolószerszámokat. Győződjön meg arról, hogy a csiszolószerszám helyesen van felszerelve és szabadon forog. Hajtson végre egy terhelés nélküli, legalább 1 perces próbafutást. Megrongálódott, nem kerek, vagy berezgő csiszolószerszámokat ne használjon.** A megrongálódott csiszolószerszámok széttorhetnek és sérüléseket okozhatnak.

Munkavégzési tanácsok

- **A csiszolószerszámokat lökésektől védett módon tárolja.**

Fémek csiszolása és lesorjázása

Ha ragasztott csiszolóeszközökkel végez csiszolást vagy lesorjázást, akkor mindig csak a nyitott, rögzítőcsavarral ellátott **(2)** védőbúrát használja.

Mindkét kezével tartsa fogva a **(8)** fogantyúknál fogva az elektromos kéziszerszámot.

Mérsékelt nyomással mozgassa ide-oda az elektromos kéziszerszámot. Így a munkadarab nem lesz túl forró, nem színeződik el és nem keletkeznek rajta barázdák.

Munkavégzés csészealakú kefékkel

Az elektromos kéziszerszám csészealakú kefékkel végzett munkákhoz is alkalmas. Ehhez használhatja a nyitott, rögzítő-csavarral ellátott (2) védőbűrt.

Mindkét kezével tartsa fogva a (8) fogantyúknál fogva az elektromos kéziszerszámot.

Mérsékelt nyomással mozgassa ide-oda az elektromos kéziszerszámot, hogy egyenletes lemunkálási teljesítményt érjen el és ne rongálja meg a munkadarabot.

Az elektromos kéziszerszám kefék tárcsákkal végzett munkákhoz nem alkalmas.

Karbantartás és szerviz

Karbantartás és tisztítás

- ▶ **Az elektromos kéziszerszámon végzendő bármely munka megkezdése előtt húzza ki a csatlakozó dugót a dugaszolóaljzatból.**
- ▶ **Tartsa mindig tisztán az elektromos kéziszerszámot és annak szellőzőnyílásait, hogy jól és biztonságosan dolgozhasson.**
- ▶ **Extrém munkafeltételek esetén a lehetőségnek megfelelően mindig használjon egy elszívó berendezést. Fújja ki gyakran a szellőzőnyílásokat, és iktasson be a hálózati vezeték elé egy hibaáram védőkapcsolót (PRCD). Fémek megmunkálása során vezetőképes por juthat az elektromos kéziszerszám belsejébe. Ez hátrányos hatással lehet az elektromos kéziszerszám védőszigetelésére.**

A tartozékokat gondosan tárolja és kezelje.

Ha a csatlakozó vezetéket ki kell cserélni, akkor a cserével csak a magát a **Bosch** céget, vagy egy **Bosch** elektromos kéziszerszám-műhely ügyfélszolgálatát szabad megbízni, nehogy a biztonságra veszélyes szituáció lépjen fel.

Vevőszolgálat és alkalmazási tanácsadás

A vevőszolgálat a terméke javításával és karbantartásával, valamint a pótalkatrészekkel kapcsolatos kérdésekre szívesen válaszol. A pótalkatrészekkel kapcsolatos robbantott ábrák és egyéb információk a következő címen találhatóak:

www.bosch-pt.com

A Bosch Alkalmazási Tanácsadó Team a termékeinkkel és azok tartozékaival kapcsolatos kérdésekben szívesen nyújt segítséget.

Ha kérdései vannak vagy pótalkatrészeket szeretne rendelni, okvetlenül adja meg a termék típusábláján található 10-jegyű cikkszámot.

Magyarország

Robert Bosch Kft.
1103 Budapest
Gyömrői út. 120.

A www.bosch-pt.hu oldalon online megrendelheti készülékének javítását.

Tel.: +36 1 879 8502

Fax: +36 1 879 8505

info.bsc@hu.bosch.com

www.bosch-pt.hu

További szerviz-címek itt találhatók:

www.bosch-pt.com/serviceaddresses

Eltávolítás

Az elektromos kéziszerszámokat, a tartozékokat és a csomagolást a környezetvédelmi szempontoknak megfelelően kell újrafelhasználásra előkészíteni.



Ne dobja ki az elektromos kéziszerszámokat a háztartási szemétkébe!

Csak az EU-tagországok számára:

A használt villamos és elektronikus berendezésekre vonatkozó 2012/19/EU sz. Európai Irányelvnek és ennek a megfelelő országok jogharmonizációjának megfelelően a már használhatatlan elektromos kéziszerszámokat külön össze kell gyűjteni és a környezetvédelmi szempontból megfelelő újra felhasználásra le kell adni.

Szakszerűtlen ártalmatlanítás esetén a már használhatatlan elektromos és elektronikus készülékek a bennük esetleg található veszélyes anyagok következtében káros hatással lehetnek a környezetre és az emberek egészségére.

Русский

Только для стран Евразийского экономического союза (Таможенного союза)

В состав эксплуатационных документов, предусмотренных изготовителем для продукции, могут входить настоящее руководство по эксплуатации, а также приложения. Информация о подтверждении соответствия содержится в приложении.

Информация о стране происхождения указана на корпусе изделия и в приложении.

Дата изготовления указана на последней странице обложки Руководства.

Контактная информация относительно импортера содержится на упаковке.

Срок службы изделия

Срок службы изделия составляет 7 лет. Не рекомендуется к эксплуатации по истечении 5 лет хранения с даты изготовления без предварительной проверки (дату изготовления см. на этикетке).

Указанный срок службы действителен при соблюдении потребителем требований настоящего руководства.

Перечень критических отказов

- не использовать при сильном искрении

- не использовать при появлении сильной вибрации
- не использовать с перебитым или оголённым электрическим кабелем
- не использовать при появлении дыма непосредственно из корпуса изделия

Возможные ошибочные действия персонала

- не использовать с поврежденной рукояткой или поврежденным защитным кожухом
- не использовать на открытом пространстве во время дождя
- не включать при попадании воды в корпус

Критерии предельных состояний

- перетёрт или повреждён электрический кабель
- поврежден корпус изделия

Тип и периодичность технического обслуживания

- Рекомендуется очистить инструмент от пыли после каждого использования.

Хранение

- необходимо хранить в сухом месте
- необходимо хранить вдали от источников повышенных температур и воздействия солнечных лучей
- при хранении необходимо избегать резкого перепада температур
- хранение без упаковки не допускается
- подробные требования к условиям хранения смотрите в ГОСТ 15150-69 (Условие 1)
- Хранить в упаковке предприятия – изготовителя в складских помещениях при температуре окружающей среды от +5 до +40 °С. Относительная влажность воздуха не должна превышать 80 %.

Транспортировка

- категорически не допускается падение и любые механические воздействия на упаковку при транспортировке
- при разгрузке/погрузке не допускается использование любого вида техники, работающей по принципу зажима упаковок
- подробные требования к условиям транспортировки смотрите в ГОСТ 15150-69 (Условие 5)
- Транспортировать при температуре окружающей среды от -50 °С до +50 °С. Относительная влажность воздуха не должна превышать 100 %.

Указания по технике безопасности

Общие указания по технике безопасности для электроинструментов

⚠ ПРЕДУПРЕЖДЕНИЕ Прочитайте все указания по технике безопасности, инструкции, иллюстрации и спецификации, предоставленные вместе с настоящим электроинструментом. Несоблюдение каких-либо из указанных ниже инструкций может стать причиной поражения электрическим током, пожара и/или тяжелых травм.

Сохраняйте эти инструкции и указания для будущего использования.

Использованное в настоящих инструкциях и указаниях понятие «электроинструмент» распространяется на электроинструмент с питанием от сети (с сетевым шнуром) и на аккумуляторный электроинструмент (без сетевого шнура).

Безопасность рабочего места

- ▶ **Содержите рабочее место в чистоте и хорошо освещенным.** Беспорядок или неосвещенные участки рабочего места могут привести к несчастным случаям.
- ▶ **Не работайте с электроинструментами во взрывоопасной атмосфере, напр., содержащей горючие жидкости, воспламеняющиеся газы или пыль.** Электроинструменты искрят, что может привести к воспламенению пыли или паров.
- ▶ **Во время работы с электроинструментом не допускайте близко к Вашему рабочему месту детей и посторонних лиц.** Отвлечшись, Вы можете потерять контроль над электроинструментом.
- ▶ Оборудование предназначено для работы в бытовых условиях, коммерческих зонах и общественных местах, производственных зонах с малым электропотреблением, без воздействия вредных и опасных производственных факторов. Оборудование предназначено для эксплуатации без постоянного присутствия обслуживающего персонала.

Электробезопасность

- ▶ **Штепсельная вилка электроинструмента должна подходить к штепсельной розетке. Ни в коем случае не вносите изменения в штепсельную вилку. Не применяйте переходные штекеры для электроинструментов с защитным заземлением.** Неизмененные штепсельные вилки и подходящие штепсельные розетки снижают риск поражения электротоком.
- ▶ **Предотвращайте телесный контакт с заземленными поверхностями, как то: с трубами, элементами отопления, кухонными плитами и холодильниками.** При заземлении Вашего тела повышается риск поражения электротоком.
- ▶ **Защищайте электроинструмент от дождя и сырости.** Проникновение воды в электроинструмент повышает риск поражения электротоком.
- ▶ **Не разрешается использовать шнур не по назначению. Никогда не используйте шнур для транспортировки или подвески электроинструмента, или для извлечения вилки из штепсельной розетки. Защищайте шнур от воздействия высоких температур, масла, острых кромок или подвижных частей электроинструмента.** Поврежденный или спутанный шнур повышает риск поражения электротоком.
- ▶ **При работе с электроинструментом под открытым небом применяйте пригодные для этого кабели-удлинители.** Применение пригодного для работы под

открытым небом кабеля-удлинителя снижает риск поражения электротоком.

- ▶ **Если невозможно избежать применения электроинструмента в сыром помещении, подключайте электроинструмент через устройство защитного отключения.** Применение устройства защитного отключения снижает риск электрического поражения.

Безопасность людей

- ▶ **Будьте внимательны, следите за тем, что делаете, и продуманно начинайте работу с электроинструментом. Не пользуйтесь электроинструментом в установленном состоянии или под воздействием наркотиков, алкоголя или лекарственных средств.** Один момент невнимательности при работе с электроинструментом может привести к серьезным травмам.
- ▶ **Применяйте средства индивидуальной защиты. Всегда носите защитные очки.** Использование средств индивидуальной защиты, как то: защитной маски, обуви на нескользящей подошве, защитного шлема или средств защиты органов слуха, в зависимости от вида работы с электроинструментом снижает риск получения травм.
- ▶ **Предотвращайте непреднамеренное включение электроинструмента. Перед тем как подключить электроинструмент к сети и/или к аккумулятору, поднять или переносить электроинструмент, убедитесь, что он выключен.** Удержание пальца на выключателе при транспортировке электроинструмента и подключение к сети питания включенного электроинструмента чревато несчастными случаями.
- ▶ **Убирайте установочный инструмент или гаечные ключи до включения электроинструмента.** Инструмент или ключ, находящийся во вращающейся части электроинструмента, может привести к травмам.
- ▶ **Не принимайте неестественное положение корпуса тела. Всегда занимайте устойчивое положение и сохраняйте равновесие.** Благодаря этому Вы можете лучше контролировать электроинструмент в неожиданных ситуациях.
- ▶ **Носите подходящую рабочую одежду. Не носите широкую одежду и украшения.** Держите волосы и одежду вдали от подвижных деталей. Широкая одежда, украшения или длинные волосы могут быть затянуты вращающимися частями.
- ▶ **При наличии возможности установите пылеотсасывающих и пылесборных устройств проверяйте их присоединение и правильное использование.** Применение пылеотсоса может снизить опасность, создаваемую пылью.
- ▶ **Хорошее знание электроинструментов, полученное в результате частого их использования, не должно приводить к самоуверенности и игнорированию техники безопасности обращения с электроинструментами.** Одно небрежное действие за долю секунды может привести к серьезным травмам.

- ▶ **ВНИМАНИЕ!** В случае возникновения перебоя в работе электроинструмента вследствие полного или частичного прекращения энергоснабжения или повреждения цепи управления энергоснабжением установите выключатель в положение Выкл., убедившись, что он не заблокирован (при его наличии). Отключите сетевую вилку от розетки или отсоедините съёмный аккумулятор. Этим предотвращается неконтролируемый повторный запуск.

- ▶ Квалифицированный персонал в соответствии с настоящим руководством подразумевает лиц, которые знакомы с регулировкой, монтажом, вводом эксплуатационного обслуживания электроинструмента.
- ▶ К работе с электроинструментом допускаются лица не моложе 18 лет, изучившие техническое описание, инструкцию по эксплуатации и правила безопасности.
- ▶ Изделие не предназначено для использования лицами (включая детей) с пониженными физическими, чувственными или умственными способностями или при отсутствии у них жизненного опыта или знаний, если они не находятся под контролем или не проинструктированы об использовании электроинструмента лицом, ответственным за их безопасность.

Применение электроинструмента и обращение с ним

- ▶ **Не перегружайте электроинструмент. Используйте для работы соответствующий специальный электроинструмент.** С подходящим электроинструментом Вы работаете лучше и надежнее в указанном диапазоне мощности.
- ▶ **Не работайте с электроинструментом при неисправном выключателе.** Электроинструмент, который не поддается включению или выключению, опасен и должен быть отремонтирован.
- ▶ **Перед тем как настраивать электроинструмент, заменять принадлежности или убирать электроинструмент на хранение, отключите штепсельную вилку от розетки сети и/или выньте, если это возможно, аккумулятор.** Эта мера предосторожности предотвращает непреднамеренное включение электроинструмента.
- ▶ **Храните электроинструменты в недоступном для детей месте. Не разрешайте пользоваться электроинструментом лицам, которые не знакомы с ним или не читали настоящих инструкций.** Электроинструменты опасны в руках неопытных лиц.
- ▶ **Тщательно ухаживайте за электроинструментом и принадлежностями. Проверяйте безупречную функцию и ход движущихся частей электроинструмента, отсутствие поломок или повреждений, отрицательно влияющих на функцию электроинструмента. Поврежденные части должны быть отремонтированы до использования электроинструмента.** Плохое обслуживание электроинструментов является причиной большого числа несчастных случаев.
- ▶ **Держите режущий инструмент в заточенном и чистом состоянии.** Заботливо ухоженные режущие

инструменты с острыми режущими кромками реже заклиниваются и их легче вести.

- ▶ **Применяйте электроинструмент, принадлежности, рабочие инструменты и т. п. в соответствии с настоящими инструкциями. Учитывайте при этом рабочие условия и выполняемую работу.** Использование электроинструментов для непредусмотренных работ может привести к опасным ситуациям.
- ▶ **Держите ручки и поверхности захвата сухими и чистыми, следите чтобы на них чтобы на них не было жидкой или консистентной смазки.** Скользкие ручки и поверхности захвата препятствуют безопасному обращению с инструментом и не дают надежно контролировать его в непредвиденных ситуациях.

Сервис

- ▶ **Ремонт электроинструмента должен выполняться только квалифицированным персоналом и только применением оригинальных запасных частей.** Этим обеспечивается безопасность электроинструмента.

Указания по технике безопасности для прямых шлифмашин

Указания по технике безопасности для шлифования или крацевания щетками:

- ▶ **Этот электроинструмент предназначен для шлифования или крацевания щетками. Прочитайте все указания по технике безопасности, инструкции, иллюстрации и спецификации, предоставляемые вместе с настоящим электроинструментом.** Несоблюдение каких-либо из указанных ниже инструкций может стать причиной поражения электрическим током, пожара и/или тяжелых травм.
- ▶ **Этот электроинструмент не подходит для шлифования наждачной бумагой, полирования, вырезания отверстий или отрезания.** Применение электроинструмента не по назначению чревато опасностями и может привести к травмам.
- ▶ **Запрещается использовать этот электроинструмент для работ, выполнение которых не предусмотрено этим инструментом и не указано производителем инструмента.** Такой вариант применения может привести к потере контроля и серьезным травмам.
- ▶ **Не применяйте принадлежности, которые не предусмотрены и не рекомендуются изготовителем специально для настоящего электроинструмента.** Одна только возможность крепления принадлежностей на электроинструменте еще не гарантирует их надежное применение.
- ▶ **Допустимое число оборотов рабочего инструмента должно быть не менее указанного на электроинструменте максимального числа оборотов.** Рабочий инструмент, вращающийся с большей, чем допустимо, скоростью, может разорваться и разлететься в пространстве.

- ▶ **Наружный диаметр и толщина применяемого рабочего инструмента должны соответствовать размерам электроинструмента.** Неправильно подобранные принадлежности не могут быть в достаточной степени защищены и могут выйти из-под контроля.
- ▶ **Размеры крепления принадлежностей должны соответствовать размерам крепежа электроинструмента.** Сменные рабочие инструменты, неточно закрепленные на электроинструменте, вращаются неравномерно, очень сильно вибрируют, что может привести к выходу инструмента из-под контроля.
- ▶ **Не применяйте поврежденный рабочий инструмент.** Проверяйте каждый раз перед использованием устанавливаемые принадлежности, как то: шлифовальные круги на сколы и трещины, шлифовальные тарелки на трещины, риски или сильный износ, проволочные щетки на незакрепленные или поломанные проволоки. При падении электроинструмента или рабочего инструмента проверьте, не поврежден ли он, или установите неповрежденный рабочий инструмент. После проверки и закрепления рабочего инструмента Вы и все находящиеся вблизи лица должны занять положение за пределами плоскости вращения инструмента, после чего включите электроинструмент на одну минуту на максимальное число оборотов без нагрузки. Поврежденный рабочий инструмент разрушается в большинстве случаев за это время контроля.
- ▶ **Применяйте средства индивидуальной защиты. В зависимости от выполняемой работы применяйте защитный щиток для лица, защитное средство для глаз или защитные очки. При необходимости применяйте противопылевой респиратор, средства защиты органов слуха, защитные перчатки или специальный фартук, которые защищают от абразивных частиц и частиц материала.** Глаза должны быть защищены от летающих в воздухе частиц, которые могут образовываться при выполнении различных работ. Противопылевой респиратор или защитная маска органов дыхания должны задерживать пыль, образующуюся при выполнении определенных типов работ. Продолжительное воздействие сильного шума может привести к потере слуха.
- ▶ **Следите за тем, чтобы все люди находились на безопасном расстоянии от рабочего участка. Каждый человек в пределах рабочего участка должен иметь средства индивидуальной защиты.** Осколки детали или разрушенных рабочих инструментов могут отлететь в сторону и стать причиной травм также и за пределами непосредственного рабочего участка.
- ▶ **При выполнении работ, при которых рабочий инструмент может задеть скрытую электропроводку или свой собственный шнур питания, держите инструмент только за изолированные поверхности.** Контакт с находящейся под напряжением проводкой может зарядить металлические части электроинструмента и привести к удару электрическим током.

- ▶ **Держите шнур питания в стороне от вращающегося рабочего инструмента.** При потере контроля над инструментом шнур питания может быть перерезан или захвачен вращающимися деталями, и рука может попасть под вращающийся рабочий инструмент.
 - ▶ **Никогда не кладите электроинструмент, пока вращающийся рабочий инструмент полностью не остановится.** Вращающийся рабочий инструмент может зацепиться за поверхность, что может повлечь утрату контроля над электроинструментом.
 - ▶ **Обязательно выключайте электроинструмент при транспортировке.** При случайном контакте вращающегося рабочего инструмента с одеждой он может зацепиться за нее и влиться в тело.
 - ▶ **Регулярно очищайте вентиляционные прорези электроинструмента.** Вентилятор двигателя затягивает пыль в корпус, и большое скопление металлической пыли может привести к опасности поражения электрическим током.
 - ▶ **Не пользуйтесь электроинструментом вблизи горючих материалов.** Искры могут воспламенить эти материалы.
 - ▶ **Не используйте рабочий инструмент, требующий применения охлаждающих жидкостей.** Применение воды или других охлаждающих жидкостей может привести к поражению электротоком.
- ▶ **Никогда не держите руки вблизи вращающегося рабочего инструмента.** При обратном ударе рабочий инструмент может отскочить на руку.
 - ▶ **Держитесь в стороне от участка, куда при обратном ударе будет перемещаться электроинструмент.** Обратный удар перемещает электроинструмент в направлении противоположном движению шлифовального круга в месте блокирования.
 - ▶ **Особенно осторожно работайте в углах, на острых кромках и т. д. Предотвращайте отскок рабочего инструмента от заготовки и его заклинивание.** Вращающийся рабочий инструмент склонен к заклиниванию или отскоку при работе в углах и на острых кромках. Это вызывает потерю контроля или обратный удар.
 - ▶ **Не применяйте пильные цепи, полотна по дереву, сегментированные алмазные круги с шириной шлицов более 10 мм или пильные полотна.** Такие рабочие инструменты часто становятся причиной обратного удара или потери контроля над электроинструментом.

Специальные предупредительные указания по шлифованию:

Обратный удар и соответствующие предупредительные указания:

Обратный удар – это внезапная реакция в результате заедания или блокирования вращающегося шлифовального круга, шлифовальной тарелки, проволочной щетки и т.д. Заедание или блокирование ведет к резкому останову вращающегося рабочего инструмента, в результате чего неконтролируемый электроинструмент отбрасывается против направления вращения рабочего инструмента.

Например, если шлифовальный круг заедает или блокируется в заготовке, то погруженная в заготовку кромка шлифовального круга может быть зажата и в результате привести к выскакиванию круга из заготовки или к обратному удару. При этом шлифовальный круг движется на оператора или от него, в зависимости от направления вращения круга на месте блокирования. При этом шлифовальный круг может поломаться.

Обратный удар является следствием неправильного использования электроинструмента или ошибки оператора. Он может быть предотвращен описанными ниже мерами предосторожности.

- ▶ **Крепко держите электроинструмент двумя руками, займите положение, в котором можно противодействовать силам обратного удара. При наличии, всегда применяйте дополнительную рукоятку, чтобы как можно лучше противодействовать силам обратного удара или реакционным моментам при наборе оборотов.** Оператор может подходящими мерами предосторожности противодействовать силам обратного удара и отталкивающим силам.
- ▶ **Применяйте указанные исключительно для данного электроинструмента шлифовальные круги и предусмотренные для них защитные кожухи.** Шлифовальные круги, не предусмотренные для этого электроинструмента, не могут быть достаточно закрыты и представляют собой опасность.
- ▶ **Изогнутые шлифовальные круги необходимо монтировать таким образом, чтобы их шлифовальная поверхность не выступала за край защитного кожуха.** Неправильно смонтированный шлифовальный круг, выступающий за край защитного кожуха, не прикрывается достаточным образом.
- ▶ **Шлифовальные круги допускается применять только для рекомендуемых работ. Например: никогда не шлифуйте боковой поверхностью отрезного круга.** Отрезные круги предназначены для съема материала кромкой. Воздействием боковых сил на этот абразивный инструмент можно сломать его.
- ▶ **Всегда применяйте неповрежденные зажимные фланцы с правильными размерами и формой для выбранного шлифовального круга.** Правильные фланцы являются опорой для шлифовального круга и уменьшают опасность его поломки. Фланцы для отрезных кругов могут отличаться от фланцев для шлифовальных кругов.
- ▶ **Не применяйте изношенные шлифовальные круги от больших электроинструментов.** Шлифовальные круги для больших электроинструментов непригодны для высоких скоростей вращения маленьких электроинструментов, их может разорвать.
- ▶ **При использовании колес двойного назначения всегда используйте защитный кожух, подходящий для выполняемого типа работ.** При несоблюдении мер предосторожности не может быть обеспечен

необходимый уровень защиты, что может привести к серьезным травмам.

Особые предупредительные указания для работ с проволочными щетками:

- ▶ **Учитывайте, что проволочные щетки теряют кусочки проволоки даже при нормальной работе. Не перегружайте щетку чрезмерным усилием прижатия.** Отлетающие куски проволоки могут без труда проткнуть тонкую одежду и/или кожу.
- ▶ **Если для работы следует использовать указанный защитный кожух, исключайте соприкосновение тарельчатой или чашечной проволочной щетки с кожухом.** Тарельчатые и чашечные щетки могут увеличивать свой диаметр под действием усилия прижатия и центробежных сил.

Дополнительные указания по технике безопасности



Используйте защитные очки.



Крепко держите электроинструмент во время работы двумя руками и следите за устойчивым положением тела. Двумя руками вы можете более надежно вести электроинструмент.

- ▶ **Используйте соответствующие металлоискатели для нахождения скрытых в стене труб или проводов или обращайтесь за справкой в местное коммунальное предприятие.** Контакт с электропроводкой может привести к пожару и поражению электротоком. Повреждение газопровода может привести к взрыву. Повреждение водопровода ведет к нанесению материального ущерба или может вызвать поражение электротоком.
- ▶ **Снимите фиксацию выключателя и установите его в положение Выкл., если был перебой в электропитании, например, при исчезновении электричества в сети или извлечении вилки из розетки.** Этим предотвращается неконтролируемый повторный запуск.
- ▶ **Не прикасайтесь к шлифовальным кругам, пока они не остынут.** Круги сильно нагреваются во время работы.
- ▶ **Закрепляйте заготовку.** Заготовка, установленная в зажимное приспособление или в тиски, удерживается более надежно, чем в Вашей руке.

Описание продукта и услуг



Прочтите все указания и инструкции по технике безопасности. Несоблюдение указаний по технике безопасности и инструкций может привести к поражению электрическим током, пожару и/или тяжелым травмам.

Пожалуйста, соблюдайте иллюстрации в начале руководства по эксплуатации.

Применение по назначению

Электроинструмент предназначен для шлифования и удаления заусенцев с металла с помощью корундовых абразивных инструментов.

Электроинструмент также подходит для работы с круглой щеткой.

Электроинструмент не предназначен для работы с кольцевыми щетками.

Изображенные составные части

Нумерация представленных компонентов выполнена по изображению на странице с иллюстрациями.

- (1) Зажимная гайка
 - (2) Открытый защитный кожух с установочным винтом
 - (3) Шлифовальный шпиндель
 - (4) Опорный фланец
 - (5) Поверхность рукоятки (шейка шпинделя)
 - (6) Выключатель
 - (7) Быстрозажимная гайка **SDS-clíc^{A)}**
 - (8) Рукоятка (с изолированной поверхностью для хвата)
 - (9) Установочный винт защитного кожуха
 - (10) Стопорный штифт
 - (11) Ключ под два отверстия для зажимных гаек
 - (12) Индексная метка
 - (13) Пружинное стопорное кольцо
- a) **Изображенные или описанные принадлежности не входят в стандартный объем поставки. Полный ассортимент принадлежностей Вы найдете в нашей программе принадлежностей.**

Технические данные

Прямая шлифмашина		GG5 8 SH
Товарный номер		3 601 B14 3..
Номинальная потребляемая мощность	Вт	1200
Выходная мощность	Вт	700
Номинальное число оборотов ^{A)}	об/мин	7640
Резьба шлифовального шпинделя		M14
макс. длина шпинделя	мм	31
Патрон для инструмента	мм	20
макс. толщина шлифовального круга	мм	32
макс. диаметр абразивного инструмента	мм	125

Прямая шлифмашина		GG5 8 SH
макс. диаметр круглой щетки	мм	100
Масса согласно EPTA-Procedure 01:2014	кг	4,4
Защита от непреднамеренного включения		●
Класс защиты		□/II

А) Номинальное число оборотов холостого хода по EN IEC 62841-2-3 для выбора подходящей оснастки. Фактическое число оборотов холостого хода из соображений безопасности и из-за производственных допусков ниже.

Параметры указаны для номинального напряжения [U] 230 В. При других значениях напряжения, а также в специфическом для страны исполнении инструмента возможны иные параметры.

Данные по шуму и вибрации

Шумовая эмиссия определена в соответствии с EN IEC 62841-2-3.

А-взвешенный уровень шума от электроинструмента составляет обычно: уровень звукового давления **90 дБ(А)**; уровень звуковой мощности **98 дБ(А)**. Погрешность $K = 3$ дБ.

Применяйте средства защиты органов слуха!

Суммарная вибрация a_h (векторная сумма трех направлений) и погрешность K определены в соответствии с EN IEC 62841-2-3:

Шлифование поверхностей (обдирка):

$$a_h = 3,0 \text{ м/с}^2 \quad K = 1,5 \text{ м/с}^2$$

Шлифование тонкого листового материала или других легковибрирующих материалов с большой поверхностью может вызывать повышение шумовой эмиссии до 15 дБ. Для снижения повышенной шумовой эмиссии можно использовать подходящие по весу демпфирующие маты. Повышенную шумовую эмиссию необходимо учитывать как при оценке риска шумовой нагрузки, так и при выборе подходящей защиты органов слуха.

Указанные в настоящих инструкциях уровень вибрации и значение шумовой эмиссии измерены по методике измерения, прописанной в стандарте, и могут быть использованы для сравнения электроинструментов. Они также пригодны для предварительной оценки уровня вибрации и шумовой эмиссии.

Уровень вибрации и значение шумовой эмиссии указаны для основных видов работы с электроинструментом. Однако если электроинструмент будет использован для выполнения других работ с применением непредусмотренных изготовителем рабочих инструментов или техническое обслуживание не будет отвечать предписаниям, то значения уровня вибрации и шумовой эмиссии могут быть иными. Это может значительно повысить общий уровень вибрации и общую шумовую эмиссию в течение всей продолжительности работы.

Для точной оценки уровня вибрации и шумовой эмиссии в течение определенного временного интервала нужно учитывать также и время, когда инструмент выключен или, хотя и включен, но не находится в работе. Это может значительно сократить уровень вибрации и шумовую эмиссию в пересчете на полное рабочее время.

Предусмотрите дополнительные меры безопасности для защиты оператора от воздействия вибрации, например:

техническое обслуживание электроинструмента и рабочих инструментов, меры по поддержанию рук в тепле, организация технологических процессов.

Защита от непреднамеренного пуска

Защита от непреднамеренного запуска предотвращает неконтролируемый запуск электроинструмента после перебоев с электроснабжением.

Чтобы **снова включить** электроинструмент, установите выключатель **(6)** в положение выкл. и снова включите электроинструмент.

Указание: При очень быстром выключении и повторном включении может сработать защита от повторного пуска, и электроинструмент не будет работать даже при включенном выключателе **(6)**. Установите выключатель **(6)** в положение выкл. и снова включите электроинструмент.

Сборка

▶ **Перед любыми манипуляциями с электроинструментом вытаскивайте штепсель из розетки.**

Монтаж защитных устройств

- ▶ **Перед любыми манипуляциями с электроинструментом вытаскивайте штепсель из розетки.**
- ▶ **Устанавливайте защитный кожух (2) таким образом, чтобы он предотвращал полет искр в направлении пользователя.**

Защитный кожух для шлифования (см. рис. А)

Установите защитный кожух **(2)** на шейку шпинделя. Отрегулируйте положение защитного кожуха **(2)** в соответствии с требованиями рабочего процесса. Зафиксируйте защитный кожух **(2)** с помощью установочного винта **(9)** и затяните установочный винт не менее чем на 10 Н·м.

Монтаж шлифовальной оснастки (см. рис. В)

Абразивный инструмент должен вращаться точно концентрично. Не используйте неконцентричные шлифовальные круги, такие круги необходимо заменить или выпрямить с помощью доводочного бруска (принадлежности).

С помощью доводочного бруска из основных форм шлифовальных инструментов можно получить любые специальные формы. При использовании шлифовальных инструментов с резьбовой вставкой убедитесь, что конец шлифовального шпинделя **(3)** не касается дна отверстия шлифовального инструмента.

- Проворачивайте шлифовальный шпиндель **(3)** до совмещения отверстия в шлифовальном шпинделе **(3)** и выемки на корпусе. Вставьте стопорный штифт **(10)** через выемки в корпусе и отверстие шлифовального шпинделя **(3)**.
- Ослабьте зажимную гайку **(1)** с помощью входящего в комплект ключа под два отверстия **(11)** и снимите зажимную гайку.

- Очистите шлифовальный шпиндель (3) и все монтируемые детали.
- Установите шлифовальный инструмент и затяните зажимную гайку (1) ключом под два отверстия (11). Шлифовальный инструмент в защитном кожухе (2) должен свободно вращаться.
- ▶ **Используйте конические шлифовальные инструменты только в сочетании с открытым защитным кожухом (2) и подходящим зажимом (зажимная гайка (1) или быстрозажимная гайка (7) и опорный фланец (4)).**

Замена опорного фланца (см. рис. С)

Для крепления конических шлифовальных инструментов используйте опорный фланец (4), зажимную гайку (1) в сочетании с открытым защитным кожухом (2).

С помощью отвертки выведите пружинное стопорное кольцо (13) из паза шлифовального шпинделя (3) и снимите опорный фланец (4). Установите подходящий опорный фланец (4).

Быстрозажимная гайка *SDS-clic* (см. рис. D)

Для простой смены шлифовальной оснастки без изменения инструментов можно вместо зажимной гайки (1) использовать быстрозажимную гайку (7).

- ▶ **Быстрозажимную гайку (7) нельзя использовать для щеток.**

Используйте только исправную, неповрежденную быстрозажимную гайку (7).

При навинчивании следите за тем, чтобы сторона гайки с надписью (7) не была обращена к шлифовальному кругу; стрелка должна показывать на индексную метку (12).

Проворачивайте шлифовальный шпиндель (3) до совмещения отверстия в шлифовальном шпинделе (3) и выемки на корпусе. Вставьте стопорный штифт (10) через выемки в корпусе и отверстие шлифовального шпинделя (3). Чтобы затянуть быстрозажимную гайку (7), поверните шлифовальный круг с усилием по часовой стрелке

Должным образом затянутую, исправную быстрозажимную гайку можно открутить поворотом кольца с накаткой от руки против часовой стрелки. **Никогда не применяйте для откручивания крепко закрученной быстрозажимной гайки клещи, обязательно используйте рожковый ключ под два отверстия (11).**

Удаление пыли и стружки

Пыль некоторых материалов, как напр., красок с содержанием свинца, некоторых сортов древесины, минералов и металлов, может быть вредной для здоровья. Прикосновение к пыли и попадание пыли в дыхательные пути может вызвать аллергические реакции и/или заболевания дыхательных путей оператора или находящегося вблизи персонала.

Определенные виды пыли, напр., дуба и бука, считаются канцерогенными, особенно совместно с присадками для обработки древесины (хромат, средство для защиты древесины). Материал с содержанием асбеста разрешается обрабатывать только специалистам.

- Хорошо проветривайте рабочее место.
- Рекомендуется пользоваться респираторной маской с фильтром класса P2.

Соблюдайте действующие в Вашей стране предписания для обрабатываемых материалов.

- ▶ **Избегайте скопления пыли на рабочем месте.** Пыль может легко воспламениться.

Работа с инструментом

Включение электроинструмента

- ▶ **Примите во внимание напряжение в сети! Напряжение источника питания должно соответствовать данным на заводской табличке электроинструмента. Электроинструменты на 230 В могут работать также и при напряжении 220 В.**

Включение/выключение

Чтобы **включить** электроинструмент, **сначала** переместите выключатель (6) вперед, **затем** нажмите его и удерживайте.

Для **фиксации** нажатого выключателя (6) передвиньте выключатель (6) еще дальше вперед.

Чтобы **выключить** электроинструмент, отпустите выключатель (6), а если он зафиксирован, коротко нажмите на выключатель (6) и отпустите его.

- ▶ **Перед началом работы проверяйте шлифовальную оснастку. Шлифовальная оснастка должна быть правильно смонтирована и свободно вращаться. Произведите пробное включение минимум на 1 минуту без нагрузки. Не используйте поврежденную, некруглую или вибрирующую шлифовальную оснастку.** Поврежденная шлифовальная оснастка может разрушиться и стать причиной травм.

Указания по применению

- ▶ **Храните шлифовальные инструменты так, чтобы они не подвергались ударам.**

Шлифование и удаление заусенцев с металла

При шлифовании и удалении заусенцев с помощью шлифовальных средств со связанным абразивом всегда используйте открытый защитный кожух с установочным винтом (2).

Крепко держите электроинструмент за рукоятки обеими руками (8).

Водите электроинструментом, слегка нажимая на него, туда-сюда. При таком подходе обрабатываемая заготовка не будет перегреваться, не изменит своего цвета и на ней не появится дорожек.

Работа с круглой щеткой

Электроинструмент также подходит для работы с круглой щеткой. Для этого можно использовать открытый защитный кожух с установочным винтом (2).

Крепко держите электроинструмент за рукоятки обеими руками (8).

Двигайте электроинструмент вперед и назад с умеренным давлением, чтобы обеспечить равномерное снятие материала и не повредить заготовку.

Электроинструмент не предназначен для работы с кольцевыми щетками.

Техобслуживание и сервис

Техобслуживание и очистка

- ▶ **Перед любыми манипуляциями с электроинструментом вытаскивайте штепсель из розетки.**
- ▶ **Для обеспечения качественной и безопасной работы содержите электроинструмент и вентиляционные прорези в чистоте.**
- ▶ **При экстремальных условиях работы всегда используйте по возможности устройство пылеудаления. Часто продувайте вентиляционные щели и подключайте инструмент через устройство защитного отключения (PRCD).** При обработке металлов внутри электроинструмента может откладываться токопроводящая пыль. Это может иметь нанести ущерб защитной изоляции электроинструмента.

Заботливо храните и обращайтесь с принадлежностями.

Если требуется поменять шнур, во избежание опасности обращайтесь на фирму **Bosch** или в авторизованную сервисную мастерскую для электроинструментов **Bosch**.

Реализацию продукции разрешается производить в магазинах, отделах (секциях), павильонах и киосках, обеспечивающих сохранность продукции, исключающих попадание на неё атмосферных осадков и воздействие источников повышенных температур (резкого перепада температур), в том числе солнечных лучей.

Продавец (изготовитель) обязан предоставить покупателю необходимую и достоверную информацию о продукции, обеспечивающую возможность её правильного выбора. Информация о продукции в обязательном порядке должна содержать сведения, перечень которых установлен законодательством Российской Федерации.

Если приобретаемая потребителем продукция была в употреблении или в ней устранился недостаток (недостатки), потребителю должна быть предоставлена информация об этом.

В процессе реализации продукции должны выполняться следующие требования безопасности:

- Продавец обязан довести до сведения покупателя фирменное наименование своей организации, место её нахождения (адрес) и режим её работы;
- Образцы продукции в торговых помещениях должны обеспечивать возможность ознакомления покупателя с надписями на изделиях и исключать любые самосто-

ятельные действия покупателей с изделиями, приводящие к запуску изделий, кроме визуального осмотра;

- Продавец обязан довести до сведения покупателя информацию о подтверждении соответствия этих изделий установленным требованиям, о наличии сертификатов или деклараций о соответствии;
- Запрещается реализация продукции при отсутствии (утрате) её идентификационных признаков, с истёкшим сроком годности, следами порчи и без инструкции (руководства) по эксплуатации, обязательного сертификата соответствия либо знака соответствия.

Сервис и консультирование по вопросам применения

Сервисный отдел ответит на все Ваши вопросы по ремонту и обслуживанию Вашего продукта, а также по запчастям. Изображения с пространственным разделением делателей и информацию по запчастям можно посмотреть также по адресу: **www.bosch-pt.com**

Коллектив сотрудников Bosch, предоставляющий консультации на предмет использования продукции, с удовольствием ответит на все Ваши вопросы относительно нашей продукции и ее принадлежности.

Пожалуйста, во всех запросах и заказах запчастей обязательно указывайте 10-значный товарный номер по заводской табличке изделия.

Для региона: Россия, Беларусь, Казахстан, Украина

Гарантийное обслуживание и ремонт электроинструмента, с соблюдением требований и норм изготовителя производятся на территории всех стран только в фирменных или авторизованных сервисных центрах «Роберт Бош». **ПРЕДУПРЕЖДЕНИЕ!** Использование контрафактной продукции опасно в эксплуатации, может привести к ущербу для Вашего здоровья. Изготовление и распространение контрафактной продукции преследуется по Закону в административном и уголовном порядке.

Россия

Уполномоченная изготовителем организация:
ООО «Роберт Бош» Вавушинское шоссе, вл. 24
141400, г. Химки, Московская обл.
Тел.: +7 800 100 8007
E-Mail: info.powertools@ru.bosch.com
www.bosch-pt.ru

Дополнительные адреса сервисных центров вы найдете по ссылке:

www.bosch-pt.com/serviceaddresses

В случае выхода электроинструмента из строя в течение гарантийного срока эксплуатации по вине изготовителя, владелец имеет право на бесплатный гарантийный ремонт, при соблюдении следующих условий:

- отсутствие механических повреждений;
- отсутствие признаков нарушения требований руководства по эксплуатации
- наличие в руководстве по эксплуатации отметки производителя о продаже и подписи покупателя;

- соответствие серийного номера электроинструмента и серийному номеру в гарантийном талоне;
- отсутствие следов неквалифицированного ремонта.

Гарантия не распространяется на:

- любые поломки, связанные с форс-мажорными обстоятельствами;
- нормальный износ: электроинструмента, так же, как и все электрические.

Гарантией не покрывается ремонт, потребность в котором возникает вследствие нормального износа, сокращающего срок службы таких частей инструмента, как присоединительные контакты, провода, щётки и т.п.:

- естественный износ (полная выработка ресурса);
- оборудование и его части, выход из строя которых стал следствием неправильной установки, несанкционированной модификации, неправильного применения, нарушение правил обслуживания или хранения;
- неисправности, возникшие в результате перегрузки электроинструмента. (К безусловным признакам перегрузки инструмента относятся: появление цвета побежалости, деформация или оплавление деталей и узлов электроинструмента, потемнение или обугливание изоляции проводов электродвигателя под действием высокой температуры.)

Утилизация

Отслужившие свой срок электроинструменты, принадлежности и упаковку следует сдавать на экологически чистую рекуперацию отходов.



Утилизируйте электроинструмент отдельно от бытового мусора!

Только для стран-членов ЕС:

В соответствии с Европейской директивой 2012/19/EU об отработанных электрических и электронных приборах и ее преобразованием в национальное законодательство негодные электроприборы нужно собирать отдельно и сдавать на экологически чистую рекуперацию.

При неправильной утилизации отработанные электрические и электронные приборы могут оказать вредное воздействие на окружающую среду и здоровье человека из-за возможного присутствия в них опасных веществ.

Українська

Вказівки з техніки безпеки

Загальні вказівки з техніки безпеки для електроінструментів

ПОПЕРЕДЖЕННЯ

Прочитайте всі вказівки з техніки безпеки, інструкції, ілюстрації та специфікації, надані з цим

електроінструментом. Невиконання усіх поданих нижче інструкцій може призвести до ураження електричним струмом, пожежі і/або серйозної травми.

Добре зберігайте на майбутнє ці попередження і вказівки.

Під поняттям «електроінструмент» в цих застереженнях мається на увазі електроінструмент, що працює від мережі (з електрокабелем) або від акумуляторної батареї (без електрокабелю).

Безпека на робочому місці

- ▶ **Тримайте своє робоче місце в чистоті і забезпечте добре освітлення робочого місця.** Безлад або погане освітлення на робочому місці можуть призвести до нещасних випадків.
- ▶ **Не працюйте з електроінструментом у середовищі, де існує небезпека вибуху внаслідок присутності горючих рідин, газів або пилу.** Електроінструменти можуть породжувати іскри, від яких може займатися пил або пари.
- ▶ **Під час праці з електроінструментом не підпускайте до робочого місця дітей та інших людей.** Ви можете втратити контроль над електроінструментом, якщо Ви не будете зосереджені на виконанні роботи.

Електрична безпека

- ▶ **Штепсель електроінструмента повинен пасувати до розетки. Не дозволяється міняти щось у штепселі. Для роботи з електроінструментами, що мають захисне заземлення, не використовуйте адаптери.** Використання оригінального штепселя та належної розетки зменшує ризик ураження електричним струмом.
- ▶ **Уникайте контакту частин тіла із заземленими поверхнями, напр., трубами, батареями опалення, плитами та холодильниками.** Коли Ваше тіло заземлене, існує збільшена небезпека ураження електричним струмом.
- ▶ **Захищайте електроінструменти від дощу і вологи.** Попадання води в електроінструмент збільшує ризик ураження електричним струмом.
- ▶ **Не використовуйте мережний шнур живлення не за призначенням. Ніколи не використовуйте мережний шнур для перенесення або перетягування електроінструмента або витягання штепселя з розетки. Захищайте кабель від тепла,**

мастила, гострих країв та рухомих деталей електроінструмента. Пошкоджений або закручений кабель збільшує ризик ураження електричним струмом.

- ▶ **Для зовнішніх робіт обов'язково використовуйте лише такий подовжувач, що придатний для зовнішніх робіт.** Використання подовжувача, що розрахований на зовнішні роботи, зменшує ризик ураження електричним струмом.
- ▶ **Якщо не можна запобігти використанню електроінструмента у вологому середовищі, використовуйте пристрій захисного вимкнення.** Використання пристрою захисного вимкнення зменшує ризик ураження електричним струмом.

Безпека людей

- ▶ **Будьте уважними, слідкуйте за тим, що Ви робите, та розсудливо поведіться під час роботи з електроінструментом. Не користуйтеся електроінструментом, якщо Ви стомлені або знаходитесь під дією наркотиків, спиртних напоїв або ліків.** Мить неухважності при користуванні електроінструментом може призвести до серйозних травм.
- ▶ **Використовуйте засоби індивідуального захисту. Завжди вдягайте захисні окуляри.** Застосування засобів індивідуального захисту для відповідних умов, напр., захисної маски, спецвзуття, що не ковзається, каски та навушників, зменшує ризик травм.
- ▶ **Уникайте випадкового вмикання. Перш ніж увімкнути електроінструмент в електромережу або під'єднати акумуляторну батарею, брати його в руки або переносити, впевніться в тому, що електроінструмент вимкнений.** Тримання пальця на вимикачі під час перенесення електроінструмента або підключення в розетку увімкнутого електроінструмента може призвести до травм.
- ▶ **Перед тим, як вмикати електроінструмент, приберіть налагоджувальні інструменти або гайковий ключ.** Перебування налагоджувального інструмента або ключа в частині електроінструмента, що обертається, може призвести до травм.
- ▶ **Уникайте неприродного положення тіла. Завжди зберігайте стійке положення та тримайте рівновагу.** Це дозволить Вам краще контролювати електроінструмент у небезпечних ситуаціях.
- ▶ **Вдягайте придатний одяг. Не вдягайте просторий одяг та прикраси. Не підставляйте волосся й одяг до деталей, що рухаються.** Просторий одяг, довге волосся та прикраси можуть потрапити в деталі, що рухаються.
- ▶ **Якщо існує можливість монтувати пиловідсмоктувальні або пилоуловлюючі пристрої, переконайтеся, щоб вони були добре під'єднані та правильно використовувалися.** Використання пиловідсмоктувального пристрою може зменшити безпеку, зумовлені пилом.

- ▶ **Добре знання електроінструментів, отримане в результаті частого їх використання, не повинно призводити до самовпевненості й ігнорування принципів техніки безпеки.** Необережна дія може в одну мить призвести до важкої травми.

Правильне поводження та користування електроінструментами

- ▶ **Не перевантажуйте електроінструмент. Використовуйте такий електроінструмент, що спеціально призначений для відповідної роботи.** З придатним електроінструментом Ви з меншим ризиком отримаєте кращі результати роботи, якщо будете працювати в зазначеному діапазоні потужності.
- ▶ **Не користуйтеся електроінструментом з пошкодженим вимикачем.** Електроінструмент, який не вмикається або не вимикається, є небезпечним і його треба відремонтувати.
- ▶ **Перед тим, як регулювати що-небудь в електроінструменті, міняти приладдя або ховати електроінструмент, витягніть штепсель із розетки та/або витягніть акумуляторну батарею.** Ці попереджувальні заходи з техніки безпеки зменшують ризик випадкового запуску електроінструмента.
- ▶ **Ховайте електроінструменти, якими Ви саме не користуєтесь, від дітей. Не дозволяйте користуватися електроінструментом особам, що не знайомі з його роботою або не читали ці вказівки.** Використання електроінструментів недосвідченими особами може бути небезпечним.
- ▶ **Старанно доглядайте за електроінструментами і приладдям. Перевіряйте, щоб рухомі деталі електроінструмента були правильно розташовані та не заїдали, не були пошкодженими або у будь-якому іншому стані, який міг би вплинути на функціонування електроінструмента. Пошкоджені електроінструменти потрібно відремонтувати, перш ніж користуватися ними знову.** Велика кількість нещасних випадків спричиняється поганим доглядом за електроінструментами.
- ▶ **Тримайте різальні інструменти нагостреними та в чистоті.** Старанно доглянуті різальні інструменти з гострим різальним краєм менше застряють та легші в експлуатації.
- ▶ **Використовуйте електроінструмент, приладдя до нього, робочі інструменти тощо відповідно до цих вказівок. Беріть до уваги при цьому умови роботи та специфіку виконуваної роботи.** Використання електроінструментів для робіт, для яких вони не передбачені, може призвести до небезпечних ситуацій.
- ▶ **Тримайте рукоятки і поверхні захвату сухими і чистими, слідкуйте, щоб на них не було оливи або густого мастила.** Слизькі рукоятки і поверхні захвату унеможливають безпечне поводження з електроінструментом та його контролювання в неочікуваних ситуаціях.

Сервіс

- ▶ **Віддавайте свій електроінструмент на ремонт лише кваліфікованим фахівцям та лише з використанням оригінальних запчастин.** Це забезпечить роботу пристрою протягом тривалого часу.

Вказівки з техніки безпеки для прямих шліфмашин

Вказівки з техніки безпеки при шліфуванні або крацюванні дротяною щіткою:

- ▶ **Цей електроінструмент може використовуватися в якості шліфмашини або дротяної щітки.** Прочитайте всі вказівки з техніки безпеки, інструкції, ілюстрації та специфікації, надані з цим електроінструментом. Невиконання усіх поданих нижче інструкцій може призвести до ураження електричним струмом, пожежі і/або важкої травми.
- ▶ **Цей електроінструмент не призначений для шліфування наждаком, полірування, вирізання отворів або відрізування шліфувальним кругом.** Використання електроінструмента з метою, для якої він не передбачений, може створити небезпечну ситуацію і призвести до тілесних ушкоджень.
- ▶ **Не переобладнуйте цей електроінструмент для роботи у спосіб, не передбачений і не зазначений виробником інструменту.** Таке переобладнання може призвести до втрати контролю та спричинити важкі травми.
- ▶ **Використовуйте лише приладдя, що передбачене і рекомендоване виробником спеціально для цього електроінструмента.** Сама лише можливість закріплення приладдя на електроінструменті не гарантує його безпечне використання.
- ▶ **Допустима кількість обертів приладдя повинна як мінімум відповідати максимальній кількості обертів, що зазначена на електроінструменті.** Приладдя, що обертається швидше дозволеного, може зламатися і розлетітися.
- ▶ **Зовнішній діаметр і товщина приладдя повинні відповідати параметрам електроінструмента.** При неправильних розмірах приладдя існує небезпека того, що робочий інструмент буде недостатньо прикриватися та Ви можете втратити контроль над ним.
- ▶ **Розміри кріплення для приладдя повинні відповідати розмірам кріпильного обладнання електроінструменту.** Робочі інструменти, що неточно кріпляться на електроінструменті, обертаються нерівномірно, сильно вібрують і можуть призвести до втрати контролю.
- ▶ **Не використовуйте пошкоджений робочий інструмент.** Перед кожним використанням перевіряйте робочі інструменти, зокрема, шліфувальні круги на відламки та тріщини, опорні шліфувальні тарілки на тріщини, знос або сильне

притуплення, дротяні щітки на розхитані або зламані дроти. Якщо електроінструмент або робочий інструмент впав, перевірте, чи не пошкодився він, або використовуйте непошкоджений робочий інструмент. Після перевірки і монтажу робочого інструмента Ви самі й інші особи, що знаходяться поблизу, повинні стати так, щоб не знаходитися в площині робочого інструмента, що обертається, після чого увімкніть електроінструмент на одну хвилину на максимальну кількість обертів без навантаження. Пошкоджені робочі інструменти більшістю ламаються під час такої перевірки.

- ▶ **Використовуйте засоби індивідуального захисту.** Залежно від виду робіт використовуйте захисну маску, захист для очей або захисні окуляри. За потреби вдягайте респіратор, навушники, захисні рукавиці або спеціальний фартух, щоб захистити себе від невеличких часточок, що утворюються під час шліфування, та часточок матеріалу. Очі повинні бути захищені від відлетілих чужорідних тіл, що утворюються при різних видах застосувань. Респіратор або маска повинні відфільтровувати пил, що утворюється під час певних робіт. Тривала робота при гучному шумі може призвести до втрати слуху.
- ▶ **Слідкуйте за тим, щоб інші особи дотримувалися безпечної відстані від робочої зони.** Кожен, хто заходить у робочу зону, повинен мати на собі засоби індивідуального захисту. Уламки оброблюваного матеріалу або зламані робочі інструменти можуть відлітати та спричиняти тілесні ушкодження навіть за межами безпосередньої робочої зони.
- ▶ **При виконанні робіт, при яких приладдя може зачепити заховану електропроводку або власний шнур живлення, тримайте інструмент лише за ізольовані поверхні.** Зачеплення приладдям проводки, що знаходиться під напругою, може призвести до зарядження металевих частин електроінструмента та до ураження електричним струмом.
- ▶ **Тримайте шнур живлення на відстані від приладдя, що обертається.** При втраті контролю над електроінструментом може перерізатися або захопитися шнур живлення та Ваша рука може потрапити під робочий інструмент, що обертається.
- ▶ **Перш, ніж покласти електроінструмент, завжди чекайте, поки приладдя повністю не зупиниться.** Робочий інструмент, що ще обертається, може зачепитися за поверхню, на яку його кладуть, через що можна втратити контроль над електроінструментом.
- ▶ **Не залишайте електроінструмент увімкненим під час перенесення.** Робочий інструмент, що обертається, може випадково зачепити одяг та вірізатися в тіло.

- ▶ **Регулярно очищайте вентиляційні щілини електроінструмента.** Вентилятор електромотора зтягує пил у корпус, сильне накопичення металевого пилу може призвести до електричної небезпеки.
- ▶ **Не користуйтеся електроінструментом поблизу горючих матеріалів.** Такі матеріали можуть займатися від іскор.
- ▶ **Не використовуйте робочі інструменти, що потребують охолоджувальної рідини.** Використання води або іншої охолоджувальної рідини може призвести до ураження електричним струмом.

Сіпання та відповідні попередження:

Сіпання – це несподівана реакція електроінструменту на зачеплення або застрявання приладдя, що обертається, наприклад, шліфувального круга, тарілчастого шліфувального круга, дротяної щітки тощо. В результаті електроінструмент починає неконтрольовано рухатися з прискоренням проти напрямку обертання приладдя в місці застрявання.

Якщо, наприклад, шліфувальний круг застряє або зачіпляється в оброблюваному матеріалі, край шліфувального круга, що саме вривався в матеріал, може блокуватися, призводячи до відскакування або сіпання шліфувального круга. В результаті шліфувальний круг починає рухатися в напрямку особи, що обслуговує електроінструмент, або у протилежному напрямку, в залежності від напрямку обертання круга в місці застрявання. При цьому шліфувальний круг може переламатися.

Сіпання – це результат неправильної експлуатації або помилок при роботі з електроінструментом. Йому можна запобігти за допомогою належних запобіжних заходів, що описані нижче.

- ▶ **Міцно тримайте електроінструмент обома руками і розташуйте своє тіло та руки у положенні, в якому ви зможете протистояти сіпанню.** Завжди використовуйте додаткову рукоятку (за її наявності), щоб бути в стані найкращим чином справитися із сіпанням і реактивними моментами при високій частоті обертання робочого інструмента у момент вмикання. Із сіпанням та реактивними моментами можна справитися за умови придатних запобіжних заходів.
- ▶ **Ніколи не тримайте руку поблизу від робочого інструмента, що обертається.** При сіпанні робочий інструмент може відскочити Вам на руку.
- ▶ **Уникайте своїм корпусом місць, куди в разі сіпання може відскочити електроінструмент.** При сіпанні електроінструмент відскакує в напрямку, протилежному руху шліфувального круга в місці застрявання.
- ▶ **Працюйте з особливою обережністю в кутах, на гострих краях тощо. Запобігайте відскакуванню робочого інструмента від оброблюваного матеріалу та його заклинюванню.** В кутах, на гострих краях або при відскакуванні робочий

інструмент може заклинюватися. Це призводить до втрати контролю або сіпання.

- ▶ **Не використовуйте ланцюгові пилкові полотна, пилкові полотна для деревини, сегментовані діамантові круги із шліцами, ширина яких перевищує 10 мм, або пиляльні диски із зубцями.** Таке приладдя часто спричиняє сіпання або втрату контролю над електроінструментом.

Особливі попередження при шліфуванні:

- ▶ **Використовуйте лише шліфувальні круги, призначені для цього електроінструмента, та захисний кожух, передбачений для відповідного шліфувального круга.** Шліфувальні круги, що не передбачені для цього електроінструменту, не можна достатньо мірою прикрити, тому вони небезпечні.
- ▶ **Вигнуті шліфувальні круги потрібно монтувати таким чином, щоб їх робоча поверхня не виступала за край захисного кожуха.** Неправильно монтований шліфувальний круг, що виступає за край захисного кожуха, не можна достатньо захистити.
- ▶ **Шліфувальні круги можна використовувати лише для рекомендованих видів робіт.** Наприклад: ніколи не шліфуйте боковою поверхнею відрізного круга. Відрізнi круги призначені для знімання матеріалу кромкою круга. Бічне навантаження може зламати такий круг.
- ▶ **Завжди використовуйте для вибраного шліфувального круга непошкоджений затисний фланець відповідного розміру та форми.** Придатний фланець підтримує відрізнiй круг і, таким чином, зменшує небезпеку перелому круга. Фланці для відрізнiх кругів можуть відрізнятись від фланців для шліфувальних кругів.
- ▶ **Не використовуйте зношені круги, що вживалися на електроінструментах більших розмірів.** Призначені для більших електроінструментів круги не розраховані на більшу кількість обертів менших електроінструментів та можуть ламатися.
- ▶ **При використанні коліс подвійного призначення завжди використовуйте захисний кожух, що відповідає виконуваній роботі.** У разі відмови від використання належного захисного кожуху може не забезпечуватися бажаний рівень захисту, що може призвести до важких травм.

Особливі попередження при крацюванні дротяною щіткою:

- ▶ **Зважайте на те, що навіть під час звичайного використання з дротяної щітки можуть вилітати шматочки дроту.** Не створюйте занадто сильне навантаження на дроти, занадто сильно натискаючи на щітку Шматочки дроту, що відлітають, можуть дуже легко впитватися в тонкий одяг та/або шкіру.
- ▶ **Якщо вказується захисний кожух, запобігайте тому, щоб захисний кожух та тарілчаста чи чашкова дротяна щітка торкалися одне одного.** Тарілчасті та

чашкові дріт'яні щітки можуть в результаті притискування та через відцентрові сили збільшувати свій діаметр.

Додаткові вказівки з техніки безпеки



Вдягайте захисні окуляри!



Під час роботи тримайте електроінструмент міцно обома руками і зберігайте стійке положення. Двома руками ви можете більш надійно працювати електроінструментом.

- ▶ **Для знаходження захованих в стіні труб або електропроводки користуйтеся придатними приладами або зверніться в місцеве підприємство електро-, газо- і водопостачання.** Зачеплення електропроводки може призводити до пожежі та ураження електричним струмом. Зачеплення газової труби може призводити до вибуху. Зачеплення водопровідної труби може завдати шкоду матеріальним цінностям або призвести до ураження електричним струмом.
- ▶ **При вимкненні електропостачання, напр., при перепадах в живленні або витягуванні штепселя з розетки, розблокуйте вимикач та вимкніть його.** Таким чином Ви попередите неконтрольоване увімкнення приладу.
- ▶ **Не торкайтеся відрізних кругів, поки вони не охолонуть.** Круги сильно нагріваються під час роботи.
- ▶ **Закріплюйте оброблювану заготовку.** За допомогою затискового пристрою або лещат оброблюваний матеріал фіксується надійніше ніж при триманні його в руці.

Опис продукту і послуг



Прочитайте всі застереження і вказівки.

Невиконання вказівок з техніки безпеки та інструкцій може призвести до ураження електричним струмом, пожежі та/або важких серйозних травм.

Будь ласка, дотримуйтеся ілюстрацій на початку інструкції з експлуатації.

Призначення приладу

Електроінструмент призначений для шліфування та знімання ґрату з металу за допомогою корундових шліфувальних кругів.

Електроінструмент також придатний для робіт зі щітками у формі чашок.

Електроінструмент не придатний для робіт зі дисковими щітками.

Зображені компоненти

Нумерація зображених компонентів посилається на зображення електроприладу на сторінці з малюнком.

- (1) Затискна гайка
- (2) Відкритий захисний кожух з фіксувальним гвинтом
- (3) Шліфувальний шпиндель
- (4) Опорний фланець
- (5) Поверхня рукоятки (шийка шпинделя)
- (6) Вимикач
- (7) Швидко затискна гайка **SDS-clic^{a)}**
- (8) Рукоятка (з ізолюваною поверхнею)
- (9) Фіксувальний гвинт захисної кришки
- (10) Стопорний штифт
- (11) Річковий ключ під два отвори для затискної гайки
- (12) Індексна позначка
- (13) Пружинне стопорне кільце

a) **Зображене або описане приладдя не входить в стандартний обсяг поставки. Повний асортимент приладдя Ви знайдете в нашій програмі приладдя.**

Технічні характеристики

Прямі шліфувальні машини		GG5 8 SH
Товарний номер		3 601 B14 3..
Номінальна споживана потужність	Вт	1200
Вихідна потужність	Вт	700
Номінальна кількість обертів ^{A)}	об/хв	7640
Різьба шліфувального шпинделя		M14
Макс. довжина шпинделя	мм	31
Патрон	мм	20
макс. товщина шліфувального круга	мм	32
макс. діаметр шліфувального інструмента	мм	125
макс. діаметр щітки у формі чашки	мм	100
Вага відповідно до EPTA-Procedure 01:2014	кг	4,4
Захист від повторного пуску		●
Клас захисту		□/ II

A) Номінальна частота обертання на холостому ходу EN IEC 62841-2-3 для вибору відповідних інструментів. Фактична частота обертання на холостому ходу з міркувань безпеки та через виробничі допуски нижча.

Параметри зазначені для номінальної напруги [U] 230 В. При інших значеннях напруги, а також у специфічному для країни виконанні можливі інші параметри.

Інформація щодо шуму і вібрації

Значення звукової емісії визначені відповідно до **EN IEC 62841-2-3**.

A-зважений рівень шуму від електроінструменту, як правило, становить: рівень звукового тиску **90 дБ(A)**; звукова потужність **98 дБ(A)**. Похибка $K = 3$ дБ.

Вдягайте навушники!

Сумарна вібрація a_h (векторна сума трьох напрямків) і похибка K , визначені відповідно до **EN IEC 62841-2-3**:

Шліфування поверхонь (обдирання):

$$a_h = 3,0 \text{ м/с}^2, K = 1,5 \text{ м/с}^2$$

Шліфування тонкого листового матеріалу або інших матеріалів, що легко вібрують, з великою поверхнею може викликати підвищення шумової емісії до 15 дБ. Для зниження підвищеної шумової емісії можна використовувати придатні за вагою демпфуючі мати. Підвищену шумову емісію необхідно враховувати як в оцінці ризику шумового навантаження, так і під час вибору відповідного захисту органів слуху.

Зазначені в цих вказівках рівень вібрації і рівень емісії шуму вимірювалися за визначеною в стандартах процедурою; ними можна користуватися для порівняння приладів. Вони також придатні для попередньої оцінки рівня вібрації і рівня емісії шуму.

Зазначені рівень вібрації і рівень емісії шуму стосуються основних робіт, для яких застосовується електроінструмент. Однак у разі застосування електроінструмента для інших робіт, роботи з іншим приладдям або у разі недостатнього технічного обслуговування рівень вібрації і рівень емісії шуму можуть бути іншими. В результаті рівень вібрації і рівень емісії шуму протягом всього робочого часу можуть значно зрости.

Для точної оцінки рівня вібрації і рівня емісії шуму потрібно також враховувати інтервали часу, коли електроінструмент вимкнений або, хоча й увімкнений, але фактично не працює. Це може значно зменшити сумарний рівень вібрації і рівень емісії шуму протягом робочого часу.

Визначте додаткові заходи безпеки для захисту оператора електроінструмента від вібрації, напр.: технічне обслуговування електроінструмента і робочих інструментів, нагрівання рук, організація робочих процесів.

Захист від повторного пуску

Захист від повторного пуску запобігає неконтрольованому запуску електроінструменту після перебоїв з електропостачанням.

Щоб **знову увімкнути** електроінструмент, вимкніть вимикач **(6)** і знову увімкніть електроінструмент.

Вказівка: При дуже швидкому вимкненні і повторному увімкненні може спрацювати захист від повторного пуску, і електроінструмент не буде працювати навіть при увімкненому вимикачеві **(6)**. Вимкніть вимикач **(6)** і знову увімкніть електроінструмент.

Монтаж

- ▶ **Перед будь-якими маніпуляціями з електроприладом витягніть штепсель з розетки.**

Монтаж захисних пристроїв

- ▶ **Перед будь-якими маніпуляціями з електроприладом витягніть штепсель з розетки.**
- ▶ **Захисний кожух (2) потрібно встановити так, щоб іскри не могли летіти в напрямку оператора.**

Захисний кожух для шліфування (див. мал. А)

Надіньте захисний кожух **(2)** на шийку шпинделя. Встановіть захисний кожух **(2)** в необхідне для виконуваної роботи положення. Зафіксуйте захисний кожух **(2)** фіксувальним гвинтом **(9)** і потягніть фіксувальний гвинт 10 Нм.

Монтаж шліфувальних робочих інструментів (див. мал. В)

Шліфувальні інструменти мають обертатися точно концентрично. Не користуйтеся неконцентричними шліфувальними інструментами, такі інструменти потребують заміни або вирівнювання бруском (приладдя).

За допомогою брусків можна також оброблювати будь-які спеціальні форми з основних форм шліфувальних інструментів. Якщо використовувати шліфувальний інструмент з різьбовою насадкою, стежте за тим, щоб кінець шліфувального шпинделя **(3)** не торкався перфорованої підлоги шліфувального інструмента.

- Оберніть шліфувальний шпindel **(3)**, доки отвір у шліфувальному шпинделі **(3)** і отвори в корпусі знаходяться на одній лінії. Вставте стопорний штифт **(10)** через отвори у корпусі та отвір шліфувального шпинделя **(3)**.
- Послабте затискну гайку **(1)** за допомогою ключа під два отвори **(11)**, що додається її.
- Очистіть шліфувальний шпindel **(3)** і всі призначені для монтажу деталі.
- Встановіть шліфувальний круг і затягніть затискну гайку **(1)** за допомогою ключа під два отвори **(11)**. Стежте за тим, щоб шліфувальний круг у захисному кожуху **(2)** міг вільно обертатися.

- ▶ **Використовуйте конічний шліфувальний круг лише у поєднанні з відкритим захисним кожухом (2) та придатною затискною системою (затискна гайка (1) або швидко затискна гайка (7) і опорний фланець (4)).**

Заміна опорного фланця (див. мал. С)

Використовуйте для кріплення конічного шліфувального круга опорний фланець **(4)**, затяжну гайку **(1)** і відкритий захисний кожух **(2)**.

Підважте викруткою пружинне стопорне кільце **(13)** з паза шліфувального шпинделя **(3)** і зніміть опорний

фланець (4). Монтуйте придатний опорний фланець (4) відповідним чином.

Швидко затискна гайка SDS-*click* (див. мал. D)

Для простої заміни шліфувального інструмента без використання додаткових інструментів замість затискної гайки (1) можна використовувати швидко затискну гайку (7).

► Швидко затискна гайка (7) не повинна використовуватися зі щітками.

Використовуйте лише бездоганну, непошкоджену швидко затискну гайку (7).

При закручуванні слідкуйте за тим, щоб промаркована сторона швидко затискної гайки (7) не дивилася на шліфувальний круг; стрілка повинна дивитися на індексну позначку (12).

Оберніть шліфувальний шпіндель (3), так щоб отвір у шліфувальному шпинделі (3) і отвори в корпусі знаходилися на одній лінії. Вставте стопорний штифт (10) через отвори у корпусі та отвір шліфувального шпинделя (3). Для затягнення швидко затискної гайки (7) із силою поверніть шліфувальний круг за годинниковою стрілкою

Закріплену належним чином, непошкоджену швидко затискну гайку можна відпустити, вручну повертаючи кільце з накаткою проти стрілки годинника. **Ніколи не відкручуйте швидко затискну гайку, яка сидить дуже міцно, кліщами – використовуйте ріжковий ключ під два отвори (11).**

Відсмоктування пилу/тирси/стружки

Пил таких матеріалів, як напр., лакофарбових покриттів, що містять свинець, деяких видів деревини, мінералів і металу, може бути небезпечним для здоров'я. Торкання або вдихання пилу може викликати у Вас або у осіб, що знаходяться поблизу, алергічні реакції та/або захворювання дихальних шляхів.

Певні види пилу, як напр., дубовий або буковий пил, вважаються канцерогенними, особливо в сполученні з добавками для обробки деревини (хромат, засоби для захисту деревини). Матеріали, що містять азбест, дозволяється обробляти лише спеціалістам.

- Слідкуйте за доброю вентиляцією на робочому місці.
- Рекомендується вдягати респираторну маску з фільтром класу P2.

Додержуйтеся приписів щодо оброблюваних матеріалів, що діють у Вашій країні.

► Уникайте накопичення пилу на робочому місці. Пил може легко займатися.

Робота

Початок роботи

► Зважайте на напругу у мережі! Напруга в джерелі струму повинна відповідати даним на заводській

таблиці електроінструменту. Електроприлад, що розрахований на напругу 230 В, може працювати також і при 220 В.

Увімкнення/вимкнення

Для увімкнення електроінструмента пересуньте спочатку вимикач (6) вперед, натисніть **потім** на нього та утримуйте натиснутим.

Щоб **зафіксувати** натиснутий вимикач (6), посуňte вимикач (6) далі вперед.

Щоб **вимкнути** електроінструмент, відпустіть вимикач (6) або, якщо він зафіксований, натисніть коротко на вимикач (6) і **потім** відпустіть його.

► **Перед використанням перевіряйте шліфувальні інструменти.** Шліфувальні робочі інструменти мають бути бездоганно монтвані і вільно повертатися. Здійсніть пробне увімкнення **принаймні на 1 хвилину без навантаження. Не використовуйте пошкоджені, нерівні шліфувальні інструменти або такі, що вібрують.** Пошкоджені робочі інструменти можуть ламатися і спричиняти тілесні ушкодження.

Вказівки щодо роботи

► **Зберігайте шліфувальні інструменти так, щоб вони були захищені від поштовхів.**

Шліфування та знімання ґрату з металу

Використовуйте завжди при шліфуванні та зніманні ґрату пов'язаними шліфувальними засобами відкритий захисний кожух з фіксувальним гвинтом (2).

Тримайте електроінструмент обома руками міцно за ручки (8).

Проводьте електроінструментом назад і вперед, натискаючи на нього з однаковою силою. Завдяки цьому оброблювана заготовка не буде перегріватися, не змінить своєї фарби і на ній не утвориться смужок.

Роботи зі щітками у формі чашок

Електроінструмент також придатний для робіт зі щітками у формі чашок. Для цього можна використовувати відкритий захисний кожух з фіксувальним гвинтом (2).

Тримайте електроінструмент обома руками міцно за ручки (8).

Рухайте електроінструмент з сильним тиском вперед-назад, щоб отримати рівномірне знімання матеріалу і не пошкодити заготовку.

Електроінструмент не придатний для робіт зі дисковими щітками.

Технічне обслуговування і сервіс

Технічне обслуговування і очищення

- **Перед будь-якими маніпуляціями з електроприладом витягніть штепсель з розетки.**
- **Для якісної і безпечної роботи тримайте електроприлад і вентиляційні отвори в чистоті.**

► **У екстремальних умовах застосування за можливості завжди використовуйте відсмоктувальний пристрій. Часто продувайте вентиляційні щілини та під'єднуйте інструмент через пристрій захисного (PRCD) вимкнення.** При обробці металів усередині електроприладу може осідати електропровідний пил. Це може позначитися на захисній ізоляції електроприладу.

Акуратно зберігайте приладдя та акуратно поводьтеся з ним.

Якщо треба помінати під'єднувальний кабель, це треба робити на фірмі **Bosch** або в сервісній майстерні для електроінструментів **Bosch**, щоб уникнути небезпек.

Сервіс і консультації з питань застосування

В сервісній майстерні Ви отримаєте відповідь на Ваші запитання стосовно ремонту і технічного обслуговування Вашого продукту. Малюнки в деталях і інформацію щодо запчастин можна знайти за адресою: www.bosch-pt.com Команда співробітників Bosch з надання консультацій щодо використання продукції із задоволенням відповідь на Ваші запитання стосовно нашої продукції та приладдя до неї.

При всіх додаткових запитаннях та замовленні запчастин, будь ласка, зазначайте 10-значний номер для замовлення, що стоїть на паспортній табличці продукту. Гарантійне обслуговування і ремонт електроінструменту здійснюються відповідно до вимог і норм виготовлювача на території всіх країн лише у фірмових або авторизованих сервісних центрах фірми «Роберт Бош». **ПОПЕРЕДЖЕННЯ!** Використання контрафактної продукції небезпечно в експлуатації і може мати негативні наслідки для здоров'я. Виготовлення і розповсюдження контрафактної продукції переслідується за Законом в адміністративному і кримінальному порядку.

Україна

Бош Сервісний Центр електроінструментів
вул. Крайня 1
02660 Київ 60

Тел.: +380 44 490 2407

Факс: +380 44 512 0591

E-Mail: pt-service@ua.bosch.com

www.bosch-professional.com/ua/uk

Адреса Регіональних гарантійних сервісних майстерень за-значена в Національному гарантійному талоні.

Адреси інших сервісних центрів наведено нижче:

www.bosch-pt.com/serviceaddresses

Утилізація

Електроприлади, приладдя і упаковку треба здавати на екологічно чисту повторну переробку.



Не викидайте електроінструменти в побутове сміття!

Лише для країн ЄС:

Відповідно до Європейської директиви 2012/19/EU щодо відпрацьованих електричних і електронних приладів і її перетворення в національне законодавство непридатні до вживання електроінструменти треба збирати окремо і здавати на екологічно чисту рекуперацию.

При неправильній утилізації відпрацьовані електричні та електронні прилади можуть мати шкідливий вплив на навколишнє середовище та здоров'я людини через можливу наявність небезпечних речовин.

Қазақ

Еуразия экономикалық одағына (Кеден одағына) мүше мемлекеттер аумағында қолданылады

Өндірушінің өнім үшін қарастырған пайдалану құжаттарының құрамында пайдалану жөніндегі осы нұсқаулық, сонымен бірге қосымшалар да болуы мүмкін. Сәйкестікті растау жайлы ақпарат қосымшада бар. Өнімді өндірген мемлекет туралы ақпарат өнімнің корпусында және қосымшада көрсетілген. Өндірілген мерзімі Нұсқаулық мұқабасының соңғы бетінде көрсетілген.

Импортерге қатысты байланыс ақпарат өнім қаптамасында көрсетілген.

Өнімді пайдалану мерзімі

Өнімнің қызмет ету мерзімі 7 жыл. Өндірілген мерзімнен бастап (өндіру күні зауыт тақтайшасында жазылған) істетпей 5 жыл сақтағаннан соң, өнімді тексерусіз (сервистік тексеру) пайдалану ұсынылмайды.

Көрсетілген қызмет ету мерзімі тұтынушы аталмыш нұсқаулықтың талаптарын орындаған жағдайда ғана жарамды болады.

Істен шығу себептерінің тізімі

- көп ұшқын шықса, пайдаланбаңыз
- қатты діріл кезінде пайдаланбаңыз
- тоқ сымы бұзылған немесе оқшаулаусыз болса, пайдаланбаңыз
- өнім корпусынан тікелей түтін шықса, пайдаланбаңыз

Пайдаланушының мүмкін қателіктері

- тұтқасы мен корпусы бұзылған болса, өнімді пайдаланбаңыз
- жауын – шашын кезінде сыртта пайдаланбаңыз
- корпус ішіне су кірсе құрылғыны қосушы болмаңыз

Шекті күй белгілері

- тоқ сымының тозуы немесе зақымдануы
- өнім корпусының зақымдалуы

Қызмет көрсету түрі мен жиілігі

- Әр пайдаланудан соң өнімді тазалау ұсынылады.

Сақтау

- құрғақ жерде сақтау керек
- жоғары температура көзінен және күн сәулелерінің әсерінен алыс сақтау керек
- сақтау кезінде температураның кенет ауытқуынан қорғау керек
- орамасыз сақтау мүмкін емес
- сақтау шарттары туралы қосымша ақпарат алу үшін MEMCT 15150-69 (шарт 1) құжатын қараңыз
- +5-ден +40 °C-қа дейін температурасында қоймада өндірушінің қаптамасында сақтаңыз. Салыстырмалы ылғалдылық 80 % -дан аспауы тиіс.

Тасымалдау

- тасымалдау кезінде өнімді құлатуға және кез келген механикалық ықпал етуге қатаң тыйым салынады
- босату/жүктеу кезінде пакетті қысатын машиналарды пайдалануға рұқсат берілмейді
- тасымалдау шарттары талаптарын MEMCT 15150-69 (5 шарт) құжатын оқыңыз
- Қоршаған орта температурасы –50 °C-тан +50 °C-қа дейін тасымалдау рұқсат етілген. Салыстырмалы ылғалдылық 100 % -дан аспауы тиіс.

Қауіпсіздік нұсқаулары**Электр құралдары үшін жалпы қауіпсіздік нұсқаулары****⚠ ЕСКЕРТУ**

Осы электр құралының жинағындағы ескертулерді,

нұсқауларды, суреттерді және сипаттамаларды оқыңыз. Барлық техникалық қауіпсіздік нұсқаулықтарын орындамау тоқтың соғуына, өрт және/немесе ауыр жарақаттануларға алып келуі мүмкін.

Болашақ жұмыстар үшін қауіпсіздік нұсқаулықтары мен ескертпелерді сақтап қойыңыз.

Қауіпсіздік нұсқаулықтарында пайдаланылған Электр құрал атауының желіден қуат алатын электр құралдарына (желілік кабелі менен) және аккумуляторден қуат алатын электр құралдарына (желілік кабелі жоқ) қатысы бар.

Жұмыс орнының қауіпсіздігі

- ▶ **Жұмыс орнын таза және жарық ұстаңыз.** Ластанған және қараңғы жайларда сәтсіз оқиғалар болуы мүмкін.
- ▶ **Электр құрылғысын жарылатын атмосферада пайдаланбаңыз, мысалы, жанатын сұйықтық, газ немесе шаң бар болғанда.** Электр құрал ұшқындарды жасайды, ал олар шаң немесе буларды жандыруы мүмкін.
- ▶ **Балалар мен бақылаушыларды электр құралынан алыс ұстаңыз.** Алданулар бақылау жоғалуына алып келуі мүмкін.
- ▶ **Жабдық тұрмыстық жағдайларда, коммерциялық аймақтарда және қоғамдық жерлерде, зиянды және**

қауіпті өндірістік факторлар жоқ кіші электр тұтынуы бар өндірістік аймақтарында жұмыс істеу үшін арналған.

Электр қауіпсіздігі

- ▶ **Электр айырлары розеткаға сай боуы тиіс. Айырды ешқашан ешқандай тәрізде өзгертпеңіз. Жерге қосылған электр құралдарымен адаптер айырларын пайдаланбаңыз.** Өзгертілмеген айырлар мен сәйкес розеткалар электр тұйықталуының қауіпін төмендетеді.
- ▶ **Құбырлар, радиаторлар, плиталар мен суытқыштар сияқты жерге қосылған беттерге тимеңіз.** Денеңіз жерге қосылған болса жоғары тоқ соғу қауіпі пайда болады.
- ▶ **Электр құралдарды жаңбырда немесе ылғалды қоршауда пайдаланбаңыз.** Электр құралына кірген су тоқ соғу қауіпін жоғарылатады.
- ▶ **Кабельді тиісті болмаған ретте пайдаланбаңыз. Кабельді электр құралын тасу, көтеру немесе тоқтан шығару үшін пайдаланбаңыз. Кабельді ыстықтық, май, өткір қырлар және жылжымалы бөлшектерден алыс ұстамаңыз.** Зақымдалған немесе бытысып кеткен кабель тоқ соғу қауіпін жоғарылатады.
- ▶ **Электр құралын сыртта пайдаланғанда сыртқы жайлар үшін сай кабельді пайдаланыңыз.** Сыртта пайдалануға жарамды кабельді пайдалану тоқ соғу қауіпін төмендейді.
- ▶ **Егер электр құралын ылғалды жерде пайдалану керек болса, онда қорғайтын өшіру құрылғысы (RCD) арқылы қорғалған тоқ желісін пайдаланыңыз.** RCD пайдалану тоқ соғу қауіпін төмендетеді.

Жеке қауіпсіздік

- ▶ **Электр құралды пайдалануда абай болыңыз, жұмысыңызды бақылаңыз және парасатты пайдаланыңыз.** Электр құралды шаршаған кезде немесе есірткі, алкоголь немесе дәрі әсер еткен кезде пайдаланбаңыз. Электр құралын пайдалану кезінде аңсыздық ауыр жеке жарақаттануға алып келуі мүмкін.
- ▶ **Жеке қорғайтын жабдықтарды пайдаланыңыз. Әрдайым көз қорғанысын тағыңыз.** Шаң маскасы, сырғанбайтын қауіпсіздік аяқ киімдері, шлем немесе есту қорғаныштары сияқты қорғағыш жабдықтары тиісті жағдайларда қолданып жеке жарақаттануларды кемедейтеді.
- ▶ **Кездейсоқ іске қосылудың алдын алу. Тоқ көзіне және/немесе батареялар жинағына қосудан алдын, құралды көтеру немесе тасудан алдын өшіргіш өшік күйде болуына көз жеткізіңіз.** Электр құралын саусақты өшіргішке қойып тасу немесе қосқышы қосулы электр құралын тоққа қосу сәтсіз оқиғаға алып келуі мүмкін.
- ▶ **Электр құралын қосудан алдын келген реттеу сынасын немесе кілтті алып қойыңыз.** Электр

құралының айналатын бөлігінде қалған кілт немесе сына жеке жарақаттануға алып келуі мүмкін.

- ▶ **Көп күш істетпеңіз. Әрдайым тиісті таяныш пен тең салмақтылықты сақтаңыз.** Бұл күтілмеген жағдайларда электр құралдың бақылануын сақтайды.
- ▶ **Тиісті киім киіңіз. Бос киім мен әшекейлерді киймеңіз. Шашыңыз бен киімдерді жылжымалы бөлшектерден алыс ұстаңыз.** Бос киімдер, әшекейлер немесе ұзын шаш жылжымалы бөлшектер арқылы тартылуы мүмкін.
- ▶ **Егер шаң шығарып жинау жабдықтарына қосу құрылғылары берліген болса, онда олар қосуды болуына және тиісті ретте қолдануына көз жеткізіңіз.** Шаң жинауды пайдалану шаңға байланысты зияндарды кемейтеді.
- ▶ **Аспаптарды жиі пайдаланып жақсы білгеннен соң масайрап кетпей қауіпсіздік принциптерін елемей отырмаңыз.** Абайсыз әрекет секунд ішінде ауыр жарақаттануға алып келуі мүмкін.
- ▶ **НАЗАР АУДАРЫҢЫЗ!** Энергиямен жабдықтаудың толықтай не жекелей тоқтатылуы немесе энергиямен жабдықтауды басқару тізбегінің ақаулануы салдарынан электр құралының жұмысында кідіріс пайда болған жағдайда, бұғатталмағандығына көз жеткізіп (болған жағдайда) барып, ажыратқышты Выкл. (Өшіру) қалпына келтіріңіз. Желілік ашаны розеткадан шығарыңыз немесе алып – салмалы аккумуляторды ажыратыңыз. Осы әрекет арқылы бақыланбайтын қайта іске қосылудың алдын аласыз.
- ▶ Аталмыш пайдалану жөніндегі нұсқаулыққа сәйкес білікті қызметкерлер құрамына электр құралын реттеу, монтаждау, қолданысқа енгізу және оған қызмет көрсету әрекеттерімен таныс тұлғалар жатады.
- ▶ Электр құралымен жұмыс істеуге 18 жасқа толған, техникалық сипаттаманы, пайдалану жөніндегі нұсқаулықты және қауіпсіздік ережелерін оқып шыққан тұлғаларға рұқсат етіледі.
- ▶ Дене, сезім немесе ақыл-ой қабілеттері шектеулі немесе тәжірибесі мен білімі жеткіліксіз адамдар олардың қауіпсіздігі үшін жауапты тұлғаның бақылауында болмаса немесе электр құралын пайдалану бойынша нұсқау алмаған болса, бұйымды пайдаланбауы тиіс.

Электр құралдарын пайдалану және күту

- ▶ **Құралды аса көп жүктемеңіз. Жұмысыңыз үшін жарамды электр құралын пайдаланыңыз.** Жарамды электр құралымен керекті жұмыс аймағында дұрыс әрі сенімді жұмыс істейсіз.
- ▶ **Ажыратқышы дұрыс емес электр құралын пайдаланбаңыз.** Қосаға немесе өшіруге болмайтын электр құралы қауіпті болып, оны жөндеу қажет болады.
- ▶ **Жабдықтарды реттеу, бөлшектерін алмастыру немесе электр құралдарын қоймаға қою алдында, ашаны қуат көзінен ажыратыңыз және/немесе**

аккумуляторы алмалы-салмалы болса, оны электр құралынан алып тастаңыз. Бұл сақтық әрекеті электр құралдың байқаусыз қосылуына жол бермейді.

- ▶ **Пайдаланылмайтын электр құралдарды балалар қолы жетпейтін жайға қойыңыз. Осыларды білмейтін немесе осы ескертпелерді оқымаған адамдарға бұл құралды пайдалануға жол бермеңіз.** Тәжірибесіз адамдар қолында электр құралдары қауіпті болады.
- ▶ **Электр құралдарын мен керек-жарақтарын ұқыпты күтіңіз. Қозғалмалы бөлшектердің кедергісіз істеуіне және кептеліп қалмауына, бөлшектердің ақаусыз немесе зақымдалмаған болуына, электр құралының зақымдалмағанына көз жеткізіңіз. Зақымдалған бөлшектері бар құралды пайдаланудан алдын жөндеңіз.** Электр құралдарының дұрыс күтілмеуі жазатайым оқиғаларға себеп болып жатады.
- ▶ **Кескіш аспаптарды өткір және таза күйде сақтаңыз.** Дұрыс күтілген және кескіш жиектері өткір кескіш аспаптар аз кептеліп, кесілетін бетке оңай бағытталады.
- ▶ **Электр құралын, жабдықтарды, алмалы-салмалы аспаптарды және т.б. осы нұсқауларға сай пайдаланыңыз. Сонымен жұмыс шарттарымен орындайтын әрекеттерге назар аударыңыз.** Электр құралдарын арналмаған жұмыстарда пайдалану қауіпті.
- ▶ **Қолтұтқалар мен қармау беттерін құрғақ, таза және май мен ластан таза ұстаңыз.** Сырғанақ қолтұтқалар мен қармау беттері күтілмеген жағдайларда сенімді қолдану мен бақылауға жол бермейді.

Қызмет көрсету

- ▶ **Электр құралына маманды жөндеуші тек бірдей қосалқы бөлшектермен қызмет көрсетуі керек.** Бұл электр құралының қауіпсіздігін сақталуын қамтамасыз етеді.

Тік ажарлауыш қауіпсіздік нұсқаулары

Ажарлау немесе сым қылшақпен тазалау әрекеттеріне ортақ қауіпсіздік ескертулері:

- ▶ **Аталмыш электр құралы майдалағыш немесе сым қылшақ ретінде пайдалануға арналған. Бұл электр құралымен бірге берілген барлық қауіпсіздік ескертулерін, нұсқауларды, суреттерді және спецификацияларды оқып шығыңыз.** Төменде келтірілген барлық нұсқаулардың орындалмауы ток соғуға, өртке және/немесе ауыр жарақат алуға әкелуі мүмкін.
- ▶ **Ажарлау, жылтырату, саңылау кесу немесе кесу секілді әрекеттер бұл электр құралымен орындалмауы тиіс.** Электр құралы үшін жарамайтын әрекеттер қауіпті жағдайды тудыруы және жарақат алуға әкелуі мүмкін.
- ▶ **Бұл электр құралын құрал өндірушісі арнайы жобаланбаған және белгілемеген жолмен**

- түрлендірмеңіз. Мұндай түрлендіру нәтижесінде бақылау мүмкіндігінен айырылып, ауыр жарақат алуға болады.
- ▶ **Аспап өндірушімен жасалмаған немесе ұсынбаған керек-жарақтарды пайдаланбаңыз.** Керек-жарақ электр құралыңызға сай келсе де, қауіпсіз жұмыс істеу қамтамасыз етілмейді.
 - ▶ **Жұмыс құралы айналымдарының ұйғарынды саны электр-құралында көрсетілген максималды айналымдар санына -тең-болуы-керек.** Есептелген жылдамдығынан тезірек істеп тұрған керек-жарақтар сынуы, ұшып кетуі мүмкін.
 - ▶ **Пайдаланатын жұмыс құралының сыртқы-диаметрі мен-қалыңдығы электр-құралының-өлшемдеріне сай-болуы-керек.** Дұрыс таңдалмаған керек – жарақтар дұрыс-қорғалмауы және-бақылаудан шығуы мүмкін.
 - ▶ **Қосымша бекіткіштің өлшемдері электр құралының монтаждық жабдығының өлшемдеріне сәйкес келуі тиіс.** Электр құралының монтаждық жабдығына сәйкес келмейтін керек-жарақтар тепе-теңдіктен айырылуы, тым қатты дірілдеуі және бақылау мүмкіндігінен айырылуға әкеле алады.
 - ▶ **Зақымдалған керек-жарақтарды пайдаланбаңыз.** Әр пайдаланудан алдын абразивті дөңгелек сияқты керек-жарақтарды сынық пен жарықтарға, етек дискіні жарықтарға, тозу немесе артықшылықтарына, сым қылшақты бос немесе сынған сымдарға тексеріңіз. Егер электр құралы немесе керек-жарақтар түсіп кетсе, оның зақымдалмағанын тексеріңіз, қажет болса зақымдалмаған керек-жарақтарды орнатыңыз. Керек-жарақтарды тексеріп орнатудан соң, өзіңізді және басқа адамдарды айналып тұрған керек-жарақтар аймағынан алыстатып, электр құралын максималды жүктеусіз жылдамдықпен бір минут айналдырыңыз. Зақымдалған керек-жарақтар әдетте сынақ уақытында сынады.
 - ▶ **Жеке-қорғаныс жабдығын киіп жүріңіз.** Пайдалану тәсіліне байланысты қорғаныш масканы немесе қауіпсіздік көздірігін қолданыңыз. Қажет болғанда, шаңнан қорғайтын масканы, құлақ қорғағыштарын, қолғап және кіші абразивті бөлшектерді немесе дайындама бөлшектерін ұстай алатын шеберхана алжапқышын пайдаланыңыз. Көз қорғанысы әртүрлі әрекеттердің барысында пайда болатын ұшпа-қоқысты тоқтатуға қабілетті болуы тиіс. Шаңнан қорғайтын маска немесе респиратор белгілі бір жұмыс өткізгенде пайда болатын ұсақ бөлшектерді сүзгілеуге қабілетті болуы тиіс. Өте қарқынды шудың әсері есту-қабілетінің жоғалуына әкелуі мүмкін.
 - ▶ **Бөтен-адамдардың жұмыс-аймағынан-қауіпсіз аймақта болуын қамтамасыз етіңіз. Жұмыс аймағына кіретін кез келген адам жеке қорғағыш жабдықтарды киюі керек.** Дайындама бөлшектері немесе сынған керек-жарақтар ұшып, әрекет аймағынан тыс жайда жақарат тигізуі мүмкін.
 - ▶ **Кесетін керек-жарақтан жасырын сымдар немесе өз сымына тиюі мүмкін әрекеттерді жасаған кезде электр құрылыс оқшауланған ұстау жайынан ұстаңыз.** Егер кесуші аспап істеп тұрған сымға тисе электр құралының метал бөлшектерін істетіп пайдаланушыны тоқ соғуы мүмкін.
 - ▶ **Кабельді айналып тұрған аспаптардан алыс ұстаңыз.** Бақылауды жоғалтсаңыз, кабель кесіліп немесе тартылып кетіп, қолыңыз айналып тұрған аспапқа тартылуы мүмкін.
 - ▶ **Айналып тұрған аспап толық тоқтағанша электр құралын қоймаңыз.** Айналып тұрған керек-жарақтар бетке тиіп, электр құралы бақылаудан шығуы мүмкін.
 - ▶ **Электр құралын қасыңызда көтеріп тұрғанда қоспаңыз.** Айналып тұрған аспаптарға кездейсоқ тию киіміңізді ұстап, аспапты денеңізге жақын апаруы мүмкін.
 - ▶ **Электр-құралының-желдету-саңылауларын жиі тазартыңыз.** Қозғалтқыш желдеткіші шаңды корпус ішінде тартып, ұнтақталған металдың көп жиналуы электрленуге алып келі мүмкін.
 - ▶ **Электр құралын жанатын материалдарға жақын пайдаланбаңыз.** Ұшқындар-осы-материалдарды тұтандыруы мүмкін.
 - ▶ **Суытқыш сұйықтықты қажет ететін жұмыс құралын-пайдаланбаңыз.** Су-немесе-басқа-да суытқыш сұйықтықты пайдалану электр-тоғының-соғуына-алып-келуі-мүмкін.
- Кері соққы және оған қатысты ескертулер:**
Қайтарым бұл соғылған немесе ұсталған айналып тұрған дөңгелек, етек диск, қылшақ немесе басқа керек-жараққа болатын реакция. Соғу немесе ұстау айналып тұрған аспаптың құлап кетуіне және электр құралының бақылаусыз айналуына, қарсы бағытта айналуына алып келеді.
Мысалы, егер абразивті дөңгелек дайындама арқылы соғылса, соғу жеріне кіретін дөңгелектің шеті материал бетіне кіріп, дөңгелектің көтерілуіне немесе атылып кетуіне алып кетуі мүмкін. Дөңгелек пайдалануына немесе одан әрі ұшуы мүмкін, бұл дөңгелек әрекетінің бағытына байланысты. Абразивті дөңгелектер осы жағдайда сынып кетуі де мүмкін.
Қайтарым электр құралын қате пайдаланудан және/немесе қате пайдалану әдістерінің немесе шарттарының салдарынан болатын жарақаттардың алды алады.
- ▶ **Электр-құралын-екі қолмен мықтап ұстаңыз, денеңіз-бен-қолыңызды кері соққыға қарсылық-көрсете-алатындай-ұстаңыз. Іске қосу кезінде кері соққыны немесе айналуға жауап әрекеттерді барынша бақылау үшін, бар болса, қосымша тұтқаны әрдайым қолданыңыз.** Тиісті алдын алу шаралары қолданылған жағдайда, пайдаланушы айналуға жауап әрекеттерді немесе кері соққы күштерін бақылай алады.
 - ▶ **Қолыңызды ешқашан айналып тұрған аспапқа жақындатпаңыз.** Аспап қолыңызға қайтарым жасауы мүмкін.

- ▶ **Денеңізді электр құрал қайтарымда жылжитын аймақта орналастырмаңыз.** Қайтарым құралды қысылу кезінде дөңгелек айналуына қарсы бағытта апарады.
- ▶ **Бұрыштарды, өткір жиектерді және т.б. өңдеген кезде айрықша сақ болыңыз. Керек-жарақтың секіруіне және ілініп қалуына жол бермеңіз.** Бұрыштар, өткір жиектер немесе секіру айналып тұрған керек-жарақтың ілініп қалуына апарып, бақылау мүмкіндігінен айырылуға әкелуі мүмкін.
- ▶ **Ара шынжырын, ағаш кескіш жүзді, шеткі бос аралығы 10 мм-ден ұзын болатын сегменттік алмасты дөңгелекті немесе тісті ара жүзін бекітпеңіз.** Мұндай жүздер-жиі кері соққыны тудырып, бақылау мүмкіндігінен айырылуға әкеледі.

Майдалау әрекеттеріне ортақ қауіпсіздік ескертулері:

- ▶ **Тек электр құралыңыз үшін көрсетілген дөңгелек түрлерін және таңдалған дөңгелек үшін жобаланған қорғағышты пайдаланыңыз.** Бұл электр құралына жарамайтын дөңгелектер дұрыс қорғалмай, қауіпті болады.
- ▶ **Ортада қысылған дөңгелектің майдалайтын беті қорғағыштың астында орнатылуы керек.** Дұрыс орнатылмаған қорғағыш, деңгейден шығып тұрған дөңгелек жақсы қорғалуы керек емес.
- ▶ **Дөңгелектерді тек ұсынылған пайдалану түрлеріне сай қолдануы керек. Мысал: кесуші дөңгелек шетімен майдаламаңыз.** Кесуші-дөңгелектер материалды шетімен кесуге арналған, Дөңгелектерге әсер ететін бүйірлік күштер ықпалынан олар сынуы мүмкін.
- ▶ **Таңдалған дөңгелек үшін әрдайым дұрыс өлшемдегі және пішіндегі зақымдалмаған фланецтерді пайдаланыңыз.** Дұрыс-таңдалған ернемектер тегістеу дөңгелегінің тірегі болады және оның-сыну қаупінің алдын-алады. Кесуші дөңгелектердің фланецтері майдалау дөңгелегі фланецтерінен басқа болуы мүмкін.
- ▶ **Үлкенірек электр құралдарының тозған дөңгелектерін пайдаланбаңыз.** Үлкенірек электр құралына арналған дөңгелек кішірек құралдың жоғарырақ жылдамдығы үшін жарамсыз болып, жарылуы мүмкін.
- ▶ **Қос мақсатты дөңгелектерді пайдаланған кезде әрдайым орындалып жатқан әрекет үшін дұрыс қорғағышты пайдаланыңыз.** Дұрыс қорғағыш пайдаланылмаған жағдайда, қажетті қорғаныс деңгейі қамтамасыз етілмей, ауыр жарақат алу қаупі туындауы мүмкін.

Сым қылшақпен тазалау әрекеттеріне арналған қауіпсіздік ескертулері:

- ▶ **Қылшықтың қарапайым әрекет етуі кезінде де қылшықтардың шашырайтындығын ескеріңіз. Қылшықты қатты басып, сымға күш түсірмеңіз.** Сым қылшықтары жұқа киімге және/немесе теріге кіріп кетуі мүмкін.

- ▶ **Егер сым қылшақпен тазалау үшін қорғағышты пайдалану белгіленген болса, сым дөңгелектің немесе қылшақтың қорғағышпен жанасуына жол бермеңіз.** Сым дөңгелектің немесе қылшақтың диаметрі жұмыс жүктемесіне немесе центрифугалық күштерге байланысты ұлғаюы мүмкін.

Қосымша қауіпсіздік нұсқаулықтары



Қорғаныш көзділдірікті кийіңіз.



Электр құралын жұмыс барысында екі қолмен берік ұстап, тұрақты қалыпта тұрыңыз. Электр құралы екі қолмен сенімді түрде басқарылады.

- ▶ **Қажетті іздеу құралдарын пайдаланып жасырылған сымдарды табыңыз немесе жауапты жергілікті ұйым өкілдерін шақырыңыз.** Электр сымдарына тию өрт немесе тоқ соғуына алып келуі мүмкін. Газ құбырын зақымдау жарылысқа алып келуі мүмкін. Су құбырын зақымдау материалдық зиянға немесе тоқ соғуына алып келуі мүмкін.
- ▶ **Қуат өшсе, мысалы, желіде қуат жоқ болып қалса немесе ашаны розеткадан суығанда сөндіргіш бекіткішін алыңыз және өшірулі күйіне орнатыңыз.** Бұл арқылы кездейсоқ қосылу болмайды.
- ▶ **Суымаған ажарлау дискілеріне тимеңіз.** Шеңберлер жұмыс кезінде қызады.
- ▶ **Дайындаманы бекітіңіз.** Қысу құралына немесе қысқышқа орнатылған дайындама қолыңызбен салыстырғанда, берік ұсталады.

Өнім және қуат сипаттамасы



Барлық қауіпсіздік нұсқаулықтарын және ескертпелерді оқыңыз. Техникалық қауіпсіздік нұсқаулықтарын және ескертпелерді сақтамау тоқтың соғуына, өрт және/немесе ауыр жарақаттануларға алып келуі мүмкін.

Пайдалану нұсқаулығының бөлігінің суреттерін ескеріңіз.

Мақсаты бойынша қолдану

Электр құралы корундтық ажарлағыш дөңгелектермен металды ажарлауға және тазартуға арналған.

Электр құралы тостаған тәрізді қылшақтармен жұмыс істеу үшін де жарамды.

Электр құралы дискілік қылшақтармен жұмыс істеу үшін жарамды емес.

Көрсетілген құрамды бөлшектер

Көрсетілген құрамдастар нөмірленген суреттері бар беттегі электр құралының сипаттамасына сай.

- (1) Қысқыш гайка
- (2) Бекіткіш бұрандасы бар ашық қорғаныш қаптама

- (3) Ажарлау шпинделі
- (4) Тірек фланеці
- (5) Тұтқа беті (шпиндель мойны)
- (6) Ажыратқыш
- (7) Жылдам қысқыш гайка **SDS-elic^{a)}**
- (8) Тұтқа (беті оқшауланған)
- (9) Қорғаныш қаптамаға арналған бекіткіш бұранда
- (10) Бекіткіш штифт
- (11) Қысқыш гайканың екі саңылаулы кілті
- (12) Индекстік белгі
- (13) Серіппелі тежегіш сақина

a) Бейнеленген немесе сипатталған жабдықтар стандартты жеткізу көлемімен қамтылмайды. Толық жабдықтарды біздің жабдықтар бағдарламамыздан табасыз.

Техникалық мәліметтер

Тік ажарлағыш	GGS 8 SH	
Өнім нөмірі		3 601 B14 3..
Номиналды тұтынылатын қуат	Вт	1200
Өнімділік	Вт	700
Өлшенген айналу жиілігі ^{A)}	мин ⁻¹	7640
Ажарлау шпинделінің ирек оймасы		M14
Макс. шпиндель ұзындығы	мм	31
Құрал бекіткіші	мм	20
Ажарлағыш дискінің макс. қалыңдығы	мм	32
Ажарлағыш дөңгелектің макс. диаметрі	мм	125
Тостаған тәрізді қылшақтың макс. диаметрі	мм	100
Салмағы ЕРТА-Procedure 01:2014 құжатына сай	кг	4,4
Қайта іске қосылудан қорғаныс		●
Қорғаныс класы		□ / II

A) Жарамды алмалы-салмалы аспаптарды таңдау үшін EN IEC 62841-2-3 бойынша есептелген бос жүріс күйіндегі айналу жиілігі. Шынайы бос жүріс күйіндегі айналу жиілігі қауіпсіздік тұрғысынан және технологиялық рұқсатты ауытқуларға байланысты төменірек болады.

Мәліметтер [U] 230 В кесімді кернеуге арналған. Басқа кернеу және елде қабылданған заңдар бұл мәліметтерді өзгертуі мүмкін.

Шуыл және дірілдеу туралы ақпарат

EN IEC 62841-2-3 бойынша есептелген шуыл эмиссиясының көрсеткіштері.

Электр құралының амплитуда бойынша есептелген шуыл деңгейі әдетте келесідей болады: дыбыстық қысым деңгейі **90** дБ(A); дыбыстық қуат деңгейі **98** дБ(A). K дәлсіздігі = 3 дБ.

Құлақ қорғанысын тағыңыз!

Жалпы діріл мәндері a_r (үш бағыттың векторлық қосындысы) және K дәлсіздігі, **EN IEC 62841-2-3** бойынша есептелген:

Беттерді ажарлау (бастапқы өңдеу):

$$a_r = 3,0 \text{ м/с}^2 \text{ K} = 1,5 \text{ м/с}^2$$

Жұмсақ табақ металды немесе басқа үлкен бетті оңай дірілдейтін материалдарды ажарлау 15 дБ шамасына дейін көтерілген шуыл эмиссиясының көрсеткішін тудыруы мүмкін. Арнайы ауыр дыбыс оқшаулағыш кілемшелердің көмегімен асқын шуыл эмиссиясын азайтуға болады. Асқын шуыл эмиссиясын шуыл сипаттарымен байланысты тәуекелдерді бағалау кезінде де, жарамды құлақ қорғанысын таңдау кезінде де есепке алу қажет.

Осы нұсқауларда келтірілген діріл деңгейі және шуыл эмиссиясының көрсеткіші заңды өлшеу әдісі бойынша өлшенген және оларды электр құралдарын бір-бірімен салыстыру үшін пайдалануға болады. Олармен алдыңғы тербелу және шу шығаруды бағалауға болады.

Берілген тербелу деңгейі мен шуыл шығару мәні электр құралының негізгі жұмыстары үшін берілген. Егер электр құрал басқа жұмыстар үшін басқа алмалы-салмалы аспаптар менен немесе жетімсіз күтүмен пайдаланылса дірілдеу деңгейі мен шуыл шығару мәндері өзгереді. Бұл бүкіл жұмыс уақыты үшін тербелу және шуыл шығаруды қатты көтеруі мүмкін.

Дірілдеу деңгейі мен шуыл шығару мәні нақты есептеу үшін құрал өшірілген және қосылған болып пайдаланылмаған уақыттарды да ескеру қажет. Бұл дірілдеу деңгейі және жұмыс уақытындағы шуыл шығару мәнін төмендетеді.

Пайдаланушыны дірілдеу әсерінен сақтау үшін қосымша қауіпсіздік шараларын қолдану қажет, мысалы: электр құралды және алмалы-салмалы аспаптарды күту, қолдарды ыстық ұстау, жұмыс әдістерін ұйымдыстыру.

Қайта қосылудан қорғаныс

Қайта қосылудан қорғаныс қуаттандырудан кейін электр құралының бақылаусыз іске қосылуын болдырмайды.

Қайта іске қосу үшін ажыратқышты (6) өшірілген күйге келтіріп, электр құралын қайта қосыңыз.

Нұсқау: тым жылдам өшіріп қайта қосу кезінде қайта қосылудан қорғаныс іске қосылып, электр құралы ажыратқыш (6) қосылу болса да жұмыс істемейі мүмкін. Ажыратқышты (6) өшірілген күйге келтіріп, электр құралын қайта қосыңыз.

Жинау

► **Барлық жұмыстардан алдын электр құралының желілік айырын розеткадан шығарыңыз.**

Қорғаныш аспапты орнату

► **Барлық жұмыстардан алдын электр құралының желілік айырын розеткадан шығарыңыз.**

► **Қорғаныш қаптаманы (2) операторға қарай ұшқын бағытталмайтындай етіп орнатыңыз.**

Ажарлауға арналған қорғаныш қаптама (А суретін қараңыз)

Қорғаныш қаптаманы (2) шпindelь мойнына орнатыңыз. Қорғаныш қаптаманың (2) күйін жұмыс барысының талаптарына сай реттеңіз. Қорғаныш қаптаманы (2) бекіткіш бұрандамен (9) бұғаттап, бекіткіш бұранданы кемінде 10 Нм тарту моментімен тартыңыз.

Ажарлау құралдарын орнату (В суретін қараңыз)

Ажарлағыш дөңгелектер кедергісіз айналуы керек. Домалақ емес ажарлағыш дөңгелектерді пайдаланбаңыз, оларды алмастырыңыз немесе қайрақ таспен (керек-жарак) түзетіңіз.

Қайрақ тастың көмегімен кез келген басқа формаларды да ажарлағыш дөңгелектің негізгі формаларынан өңдеуге болады. Ирек оймалы ендімесі бар ажарлау құралдарын пайдаланған кезде ажарлау шпинделінің (3) ұшы ажарлау құралының саңылаулы түбіне тимейтіндігіне көз жеткізіңіз.

- Ажарлау шпинделін (3), ажарлау шпинделіндегі (3) саңылау және корпустағы ойықтар бір сызықта болғанша бұраңыз. Бекіткіш штифтті (10) корпустағы ойықтар және ажарлау шпинделінің (3) саңылауы арқылы енгізіңіз.
- Қысқыш гайканы (1) жеткізілім жиынтығындағы екі саңылаулы кілттің (11) көмегімен босатып, шығарып алыңыз.
- Ажарлау шпинделін (3) және барлық орнатылатын бөліктерді тазалаңыз.
- Ажарлағыш дөңгелекті орнатып, қысқыш гайканы (1) екі саңылаулы кілтпен (11) тартыңыз. Ажарлағыш дөңгелек қорғаныш қаптамада (2) еркін айналғанына көз жеткізіңіз.

- ▶ **Конустық ажарлағыш дөңгелекті тек ашық қорғаныш қаптамамен (2) және жарамды қысқыш жүйемен (қысқыш гайка (1) немесе жылдам қысқыш гайка (7) және тірек фланеці (4)) бірге пайдаланыңыз.**

Тірек фланецін алмастыру (С суретін қараңыз)

Конустық ажарлағыш дөңгелектерді бекіту үшін тірек фланецін (4), қысқыш гайканы (1) және ашық қорғаныш қаптаманы (2) пайдаланыңыз.

Бұрауыштың көмегімен серіппелі тежегіш сақинаны (13) ажарлау шпинделінің (3) ойығынан көтеріп, тірек фланецін (4) шығарып алыңыз. Жарамды тірек фланецін (4) тиісінше монтаждаңыз.

Жылдам қысқыш гайка SDS-*click* (D суретін қараңыз)

Құралдарды пайдаланусыз ажарлау құралын оңай ауыстыру үшін қысқыш гайканың (1) орнына жылдам қысқыш гайканы (7) пайдалануға болады.

- ▶ **Жылдам қысқыш гайканы (7) қылшақпен өңдеу үшін пайдалануға болмайды.**

Бұзылмаған мінсіз жылдам қысқыш гайканы (7) пайдаланыңыз.

Бұрап орнату кезінде жылдам қысқыш гайканың (7) жазбасы бар жағы ажарлағыш дискіге қарап тұрмағанына көз жеткізіңіз; көрсеткі индекстік белгіге (12) қарап тұруы тиіс.

Ажарлау шпинделін (3), ажарлау шпинделіндегі (3) саңылау және корпустағы ойықтар бір сызықта болғанша бұраңыз. Бекіткіш штифтті (10) корпустағы ойықтар және ажарлау шпинделінің (3) саңылауы арқылы енгізіңіз. Жылдам қысқыш гайканы (7) мықтап тарту үшін ажарлағыш дискіні сағат тілінің бағытымен күш салып бұраңыз

Дұрыс бекітілген, зақымдалмаған жылдам қысқыш гайканы жиек сақинасын сағат тілінің бағытына қарсы қолмен бұрау арқылы босатуға болады. **Ешқашан мықтап тартылған жылдам қысқыш гайканы қысқашпен босатпаңыз, оның орнына екі саңылаулы кілтті (11) пайдаланыңыз.**

Шаңды және жоңқаларды сору

Қорғасын бояу, кейбір ағаш сорттары, минералдар және металлдар бар кейбір материалдардың шаңы денсаулыққа зиянды болуы мүмкін. Шаңға тию және шаңды жұту пайдаланушыда немесе жанындағы адамдарда аллергиялық реакцияларды және/немесе тыныс жолдарының ауруларын тудыруы мүмкін. Кейбір шаң түрлері, әсіресе емен және шамшат ағашының шаңы, әсіресе, ағашты өңдеу қалдықтарымен (хромат, ағашты қорғау заты) бірге канцерогендер болып есептеледі. Асбестік материал тек қана мамандармен өңделуі керек.

- Жұмыс орнының жақсы желдетілуіне көз жеткізіңіз.
- P2 сүзгі сыныпындағы газқағарды пайдалану ұсынылады.

Өңделетін материалдар үшін еліңізде қолданылатын ұйғарымдарды пайдаланыңыз.

- ▶ **Жұмыс орнында шаңның жиналмауын қадағалаңыз.** Шаң оңай тұтануы мүмкін.

Пайдалану

Пайдалануға ендіру

- ▶ **Желі қуатына назар аударыңыз! Тоқ көзінің қуаты электр құралдың зауыттық тақтайшасындағы мәліметтеріне сай болуы қажет. 230 В белгісімен белгіленген электр құралдармен 220 В жұмыс істеуге болады.**

Қосу/өшіру

Электр құралын **іске қосу** үшін **алдымен** ажыратқышты (6) алға итеріңіз, **содан кейін** оны басып тұрыңыз.

Басылған ажыратқышты (6) **бекіту** үшін ажыратқышты (6) одан әрі алға жылжытыңыз.

Электр құралын **өшіру** үшін ажыратқышты **(6)** жіберіңіз немесе ол бұғатталған болса, ажыратқышты **(6)** қысқаша басып, содан кейін жіберіңіз.

► **Пайдаланудан алдын ажарлау құралдарын қайта тексеріңіз. Ажарлау құралы берік орнатылып, еш кедергісіз айналуы қажет. 1 минут ішінде сынау жұмысын жүктемесіз орындаңыз. Ақауы бар, домалақ емес және дірілдейтін ажарлау құралдарын пайдаланбаңыз.** Бұзылған ажарлау құралдары жарылып, зақымдарға алып келуі мүмкін.

Пайдалану нұсқаулары

► **Ажарлау құралдарын соққыдан қорғап сақтаңыз.**

Металды ажарлау және тазарту

Композиттік ажарлағыш құралдармен ажарлау және тазарту кезінде әрдайым бекіткіш бұрандасы бар қорғаныш қаптаманы **(2)** пайдаланыңыз.

Электр құралын тұтқаларынан **(8)** екі қолмен мықтап ұстап тұрыңыз.

Электр құралын ақырындап басып, алға және артқа жылжытыңыз. Бұл кезде дайындама тым қатты қызбайды, түсін өзгертпейді және атыздар пайда болмайды.

Тостаған тәрізді қылшақтармен жұмыс істеу

Электр құралы тостаған тәрізді қылшақтармен жұмыс істеу үшін де жарамды. Ол үшін бекіткіш бұрандасы бар ашық қорғаныш қаптаманы **(2)** пайдалануға болады.

Электр құралын тұтқаларынан **(8)** екі қолмен мықтап ұстап тұрыңыз.

Біркелкі материал алынуына қол жеткізу үшін және дайындамаға зақым келтірмеу үшін электр құралын сәл қысым қолданып алға-артқа жылжытыңыз.

Электр құралы дискілік қылшақтармен жұмыс істеу үшін жарамды емес.

Техникалық күтім және қызмет

Қызмет көрсету және тазалау

- **Барлық жұмыстардан алдын электр құралының желілік айырын розеткадан шығарыңыз.**
- **Жақсы әрі сенімді жұмыс істеу үшін электр құралы мен желдеткіш тесікті таза ұстаңыз.**
- **Төтенше жұмыс жағдайында мүмкін болғанша шаңсорғышты пайдаланыңыз. Желдеткіш тесікті жиі үрлеп, тазартып артық тоқтан сақтайтын қосқышты (PRCD) қосыңыз.** Металды өңдеуде тоқ өткізетін шаң электр құралының ішінде жиналуы мүмкін. Электр құралының оқшаулағышы зақымдалуы мүмкін.

Жабдықтарды мұқият сақтаңыз және күтіңіз.

Егер байланыс сымын алмастыру қажет болса, қауіпсіздіктің төмендеуіне жол бермеу үшін осы жұмыс тек **Bosch** компаниясы немесе **Bosch** электр құралдары бойынша өкілетті қызмет көрсету орталықтарында жүргізілуі тиіс.

Өнімдерді олардың сақтығын қамтамасыз ететін, өнімдерге атмосфералық жауын-шашынның тиюіне және асқын температура көздерінің (температураның шұғыл өзгерісінің), соның ішінде күн сәулелерінің әсер етуіне жол бермейтін дүкендерде, бөлімдерде (секцияларда), павильондар мен киоскілерде сатуға болады.

Сатушы (өндіруші) сатып алушыға өнімдер туралы қажетті және шынайы ақпаратты беріп, өнімдерді тиісінше таңдау мүмкіндігін қамтамасыз етуге міндетті. Өнімдер туралы ақпарат міндетті түрде тізімі Ресей Федерациясының заңнамасымен белгіленген мәліметтерді қамтуы тиіс.

Егер тұтынушы сатып алатын өнімдер әлдеқашан пайдаланылған немесе өнімдерде ақаулық (ақаулықтар) жойылған болса, тұтынушыға бұл туралы ақпарат берілуі тиіс.

Өнімдерді сату процесінің аясында төмендегі қауіпсіздік талаптары орындалуы тиіс:

- Сатушы сатып алушыға ұйымының фирмалық атауы, орналасқан жері (мекенжайы) және жұмыс режимі туралы мәліметтер беруге міндетті;
- Сауда бөлмелеріндегі өнімдердің сынамалары сатып алушыға бұйымдардағы жазбалармен танысуға мүмкіндік беруі және визуалды тексерістен басқа бұйымдардың іске қосылуына әкелетін, сатып алушылар өз бетінше орындайтын ешқандай әрекеттерге жол бермеуі тиіс;
- Сатушы осы бұйымдардың белгіленген талаптарға сәйкестігінің растамасы, сертификаттардың немесе сәйкестік жөніндегі мәлімдемелердің бар болуы туралы ақпаратты сатып алушыға беруге міндетті;
- Идентификациялық сипаттары жоқ (жоғалған), жарамдылық мерзімі өтіп кеткен, бұзылу белгілері бар және пайдалану бойынша нұсқаулығы (кітапшасы), міндетті сәйкестік сертификаты немесе сәйкестік белгісі жоқ өнімдерді сатуға тыйым салынады.

Тұтынушыға қызмет көрсету және пайдалану кеңестері

Қызмет көрсету орталығы өнімді жөндеу және оған техникалық қызмет көрсету, сондай-ақ қосалқы бөлшектер туралы сұрақтарға жауап береді. Құрамдас бөлшектер бойынша кескін мен қосалқы бөлшектер туралы мәліметтер төмендегі мекенжай бойынша қолжетімді: **www.bosch-pt.com**

Bosch қызметтік кеңес беру тобы біздің өнімдер және олардың керек-жарақтары туралы сұрақтарыңызға жауап береді.

Сұрақтар қою және қосалқы бөлшектерге тапсырыс беру кезінде міндетті түрде өнімнің фирмалық тақтайшасындағы 10 таңбалы өнім нөмірін беріңіз.

Өндіруші талаптары мен нормаларының сақталуымен электр құралын жөндеу және кепілді қызмет көрсету барлық мемлекеттер аумағында тек “Роберт Бош” фирмалық немесе авторизацияланған қызмет көрсету орталықтарында орындалады. ЕСКЕРТУ! Заңсыз жолмен әкелінген өнімдерді пайдалану қауіпті, денсаулығыңызға зиян келтіруі мүмкін. Өнімдерді заңсыз жасау және

тарату әкімшілік және қылмыстық тәртіп бойынша Заңмен қудаланады.

Қазақстан

Тұтынушыларға кеңес беру және шағымдарды қабылдау орталығы:

“Роберт Бош” (Robert Bosch) ЖШС

Алматы қ.,

Қазақстан Республикасы

050012

Муратбаев к., 180 үй

“Гермес” БО, 7 қабат

Тел.: +7 (727) 331 31 00

Факс: +7 (727) 233 07 87

E-Mail: ptka@bosch.com

Сервистік қызмет көрсету орталықтары мен қабылдау пунктерінің мекен-жайы туралы толық және өзекті ақпаратты Сіз: www.bosch-professional.kz ресми сайттан ала аласыз

Қызмет көрсету орталықтарының басқа да мекенжайларын мына жерден қараңыз:

www.bosch-pt.com/serviceaddresses

Электр құралы кепілді пайдалану мерзімінің ішінде өндірушінің кесірінен істен шыққан жағдайда, өнім иесі төмендегі шарттар орындалғанда кепілдік бойынша тегін жөндеуге құқылы болады:

- механикалық зақымдардың жоқтығы;
- пайдалану бойынша нұсқаулық талаптарының бұзылу белгілерінің жоқтығы;
- пайдалану бойынша нұсқаулықта сатушының сату туралы белгісінің және сатып алушы қолтаңбасының бар болуы;
- электр құралы сериялық нөмірінің және кепілдік талонындағы сериялық нөмірдің сәйкестігі;
- біліксіз жөндеу белгілерінің жоқтығы.

Кепілдік төмендегі жағдайларда қолданылмайды:

- форс-мажор жағдайларына байланысты кез келген сынықтар;
- барлық электр құралдарындағыдай электр құралының қалыпты тозуы.

Жалғағыш контактілер, сымдар, қылшақтар және т.б.

сияқты құрал бөліктерінің қызмет ету мерзімін қысқартатын қалыпты тозу нәтижесінде қажеттілігі туындаған жөндеу кепілдік аясына кірмейді:

- табиғи тозу (ресурстың толық пайдаланылуы);
- қате орнату, рұқсатсыз модификациялау, қате қолдану, қызмет көрсету немесе сақтау ережелерін бұзу нәтижесінде істен шыққан жабдық пен оның бөліктері;
- электр құралына артық жүктеме түскеннен орын алған ақаулар. (Құралға артық жүктеме түсудің шартсыз белгілеріне мыналар жатады: құбылу түсінің пайда болуы немесе электр құралы бөліктері мен түйіндерінің деформациясы немесе қорытылуы, жоғары температура әсерінен электр қозғалтқышындағы сымдар оқшаулағышының қараюы немесе көмірленуі.)

Кәдеге жарату

Электр құралдар, жабдықтар және бумаларын айналыны қорғайтын кәдеге жаратуға апару қажет.



Электр құралдарды үй қоқысына тастамаңыз!

Тек қана ЕО елдері үшін:

Электр және электрондық ескі құралдар бойынша Еуропа 2012/19/EU ережесі және ұлттық заңдарға сәйкес пайдалануға жарамсыз электр құралдары бөлек жиналып, кәдеге жаратылуы қажет.

Қате жолмен кәдеге жаратылған ескі электрлік және электрондық құрылғылар қауіпті заттардың болу мүмкіндігіне байланысты қоршаған ортаға және адам денсаулығына зиянды әсер тигізуі мүмкін.

Română

Instrucțiuni de siguranță

Instrucțiuni generale de siguranță pentru scule electrice

AVERTISMENT

Citiți toate avertizările, instrucțiunile, ilustrațiile și specificațiile puse la dispoziție

împună cu această sculă electrică. Nerespectarea instrucțiunilor menționate mai jos poate duce la electrocutare, incendiu și/sau vătămări corporale grave.

Păstrați toate indicațiile de avertizare și instrucțiunile în vederea utilizărilor viitoare.

Termenul "sculă electrică" folosit în indicațiile de avertizare se referă la sculele electrice alimentate de la rețea (cu cablu de alimentare) sau la sculele electrice cu acumulator (fără cablu de alimentare).

Siguranța la locul de muncă

- ▶ **Mențineți-vă sectorul de lucru curat și bine iluminat.** Dezordinea sau sectoarele de lucru neluminate pot duce la accidente.
- ▶ **Nu lucrați cu sculele electrice în mediu cu pericol de explozie, în care există lichide, gaze sau pulberi inflamabile.** Sculele electrice generează scântei care pot aprinde praful sau vaporii.
- ▶ **Nu permiteți accesul copiilor și al spectatorilor în timpul utilizării sculei electrice.** Dacă vă este distrasă atenția puteți pierde controlul.

Siguranța electrică

- ▶ **Ștecherul sculei electrice trebuie să fie potrivit prizei electrice. Nu modificați niciodată ștecherul. Nu folosiți fișe adaptoare la sculele electrice cu împământare (legate la masă). Ștecherele**

nemodificate și prizele corespunzătoare diminuează riscul de electrocutare.

- ▶ **Evitați contactul corporal cu suprafețe împământate sau legate la masă ca țevi, instalații de încălzire, plite și frigidere.** Există un risc crescut de electrocutare atunci când corpul vă este împământat sau legat la masă.
- ▶ **Feriți sculele electrice de ploaie sau umezeală.** Pătrunderea apei într-o sculă electrică mărește riscul de electrocutare.
- ▶ **Nu schimbați destinația cablului. Nu folosiți niciodată cablul pentru transportarea sau suspendarea sculei electrice ori pentru a trage ștecherul afară din priză. Feriți cablul de căldură, ulei, muchii ascuțite sau componente aflate în mișcare.** Cablurile deteriorate sau încurcate măresc riscul de electrocutare.
- ▶ **Atunci când lucrați cu o sculă electrică în aer liber, folosiți numai cabluri prelungitoare adecvate pentru mediul exterior.** Folosirea unui cablu prelungitor adecvat pentru mediul exterior diminuează riscul de electrocutare.
- ▶ **Dacă nu poate fi evitată folosirea sculei electrice în mediu umed, folosiți o alimentare protejată printr-un dispozitiv de curent rezidual (RCD).** Utilizarea unui dispozitiv RCD reduce riscul de electrocutare.

Siguranța persoanelor

- ▶ **Fiți atenți, aveți grijă de ceea ce faceți și procedați rațional atunci când lucrați cu o sculă electrică. Nu folosiți scula electrică atunci când sunteți oboșiți sau vă aflați sub influența drogurilor, a alcoolului sau a medicamentelor.** Un moment de neatenție în timpul utilizării sculelor electrice poate duce la răni grave.
- ▶ **Purtați echipament personal de protecție. Purtați întotdeauna ochelari de protecție.** Purtarea echipamentului personal de protecție, ca masca pentru praf, încălțăminte de siguranță antiderapantă, casca de protecție sau protecția auditivă, în funcție de tipul și utilizarea sculei electrice, diminuează riscul rănilor.
- ▶ **Evitați o punere în funcțiune involuntară. Înainte de a introduce ștecherul în priză și/sau de a introduce acumulatorul în scula electrică, de a o ridica sau de a o transporta, asigurați-vă că aceasta este oprită.** Dacă atunci când transportați scula electrică țineți degetul pe întrerupător sau dacă porniți scula electrică înainte de a o racorda la rețeaua de curent, puteți provoca accidente.
- ▶ **Înainte de pornirea sculei electrice îndepărtați cleștii de reglare sau cheile fixe din aceasta.** O cheie sau un clește atașat la o componentă rotativă a sculei electrice poate provoca răni.
- ▶ **Nu vă întindeți pentru a lucra cu scula electrică. Mențineți-vă întotdeauna stabilitatea și echilibrul.** Astfel veți putea controla mai bine scula electrică în situații neașteptate.
- ▶ **Purtați îmbrăcăminte adecvată. Nu purtați îmbrăcăminte largă sau podoabe. Feriți părul și îmbrăcăminte de piesele aflate în mișcare.**

Îmbrăcăminte largă, părul lung sau podoabele pot fi prinse în piesele aflate în mișcare.

- ▶ **Dacă pot fi montate echipamente de aspirare și colectare a prafului, asigurați-vă că acestea sunt racordate și folosite în mod corect.** Folosirea unei instalații de aspirare a prafului poate duce la reducerea poluării cu praf.
- ▶ **Nu vă lăsați amăgiți de ușurința în operare dobândită în urma folosirii frecvente a sculelor electrice și nu ignorați principiile de siguranță ale acestora.** Neglijența poate provoca, într-o fracțiune de secundă, vătămări corporale grave.

Utilizarea și manevrarea atentă a sculelor electrice

- ▶ **Nu suprasolicitați scula electrică. Folosiți pentru executarea lucrării dv. scula electrică destinată celui scop.** Cu scula electrică potrivită lucrați mai bine și mai sigur în domeniul de putere indicat.
- ▶ **Nu folosiți scula electrică dacă aceasta are întrerupătorul defect.** O sculă electrică, care nu mai poate fi pornită sau oprită, este periculoasă și trebuie reparată.
- ▶ **Scoateți ștecherul afară din priză și/sau îndepărtați acumulatorul dacă este detașabil, înainte de a executa reglaje, a schimba accesoriile sau a depozita scula electrică.** Această măsură de prevenire împiedică pornirea involuntară a sculei electrice.
- ▶ **Păstrați sculele electrice nefolosite la loc inaccesibil copiilor și nu lăsați să lucreze cu scula electrică persoane care nu sunt familiarizate cu aceasta sau care nu au citit prezentele instrucțiuni.** Sculele electrice devin periculoase atunci când sunt folosite de persoane lipsite de experiență.
- ▶ **Întrețineți sculele electrice și accesoriile acestora. Verificați alinierea corespunzătoare, controlați dacă, componentele mobile ale sculei electrice nu se blochează, sau dacă există piese rupte sau deteriorate care să afecteze funcționarea sculei electrice. Înainte de utilizare dați la reparat o sculă electrică defectă/piesele deteriorate.** Cauza multor accidente a fost întreținerea necorespunzătoare a sculelor electrice.
- ▶ **Mențineți bine dispozitivele de tăiere bine ascuțite și curate.** Dispozitivele de tăiere întreținute cu grijă, cu tășuri ascuțite se înțepenesc în mai mică măsură și pot fi conduse mai ușor.
- ▶ **Folosiți scula electrică, accesoriile, dispozitivele de lucru etc. conform prezentelor instrucțiuni, ținând cont de condițiile de lucru și de activitatea care trebuie desfășurată.** Folosirea sculelor electrice în alt scop decât pentru utilizările prevăzute, poate duce la situații periculoase.
- ▶ **Mențineți mânerul și zonele de prindere uscate, curate și feriți-le de ulei și unsoare.** Mânerul și zonele de prindere alunecoase nu permit manevrarea și controlul sigur al sculei electrice în situații neașteptate.

Întreținere

- ▶ **Încredințați scula electrică pentru reparare personalului de specialitate, calificat în acest scop, repararea făcându-se numai cu piese de schimb originale.** Astfel veți fi siguri că este menținută siguranța sculei electrice.

Instrucțiuni privind siguranța pentru polizoare drepte

Avertismente comune privind siguranța în cadrul operațiilor de degroșare sau lucrului cu perii din sârmă:

- ▶ **Această sculă electrică este destinată utilizării ca polizor sau perie din sârmă. Citește toate avertismentele, instrucțiunile, ilustrațiile și specificațiile furnizate împreună cu această sculă electrică.** Nerespectarea instrucțiunilor menționate mai jos se poate solda cu electrocutare, incendiu și/sau rănire gravă.
- ▶ **Operațiile precum șlefuirea, lustruirea, carotarea sau tăierea cu disc abraziv nu trebuie realizate cu această sculă electrică.** Operațiile pentru care această sculă electrică nu este destinată pot fi periculoase și pot provoca vătămări corporale.
- ▶ **Nu converți această sculă electrică pentru a funcționa în alt mod decât cel pentru care a fost concepută în mod specific și specificat de către producătorul sculei.** O asemenea conversie poate duce la pierderea controlului și provoca vătămări corporale grave.
- ▶ **Nu folosiți accesorii care nu sunt prevăzute în mod special și recomandate de către producătorul sculei electrice.** Faptul în sine că accesoriul poate fi fixat pe scula dumneavoastră electrică nu garantează utilizarea sa sigură.
- ▶ **Turația admisă pentru accesoriu trebuie să fie cel puțin egală cu turația maximă specificată pe scula electrică.** Accesoriile cu o turație mai mare decât cea admisă se pot rupe și pot fi aruncate în toate părțile.
- ▶ **Diametrul exterior și grosimea accesoriilor trebuie să corespundă dimensiunilor sculei dumneavoastră electrice.** Accesoriile greșit dimensionate nu pot fi protejate sau controlate în mod corespunzător.
- ▶ **Dimensiunile suportului accesoriului trebuie să se potrivească dimensiunilor pieselor de montare a sculei electrice.** Accesoriile care nu se potrivesc exact pe piesa de montare a sculei electrice se rotecesc neuniform, vibrează excesiv și pot duce la pierderea controlului.
- ▶ **Nu utilizați accesorii deteriorate. Înainte de fiecare utilizare verificați dacă accesoriile precum discurile de șlefuire nu sunt rupte sau fisurate, dacă discurile suport nu sunt fisurate, rupte sau uzate, dacă periele din sârmă nu au fire desprinse sau rupte. Dacă scula electrică sau accesoriul cade pe jos, verificați dacă nu s-a deteriorat sau montați un accesoriu nedeteriorat. După ce ați controlat și montat accesoriul, țineți-vă pe dumneavoastră și pe persoanele aflate în preajmă în afara planului de rotație al accesoriului și lăsați scula**

electrică să meargă în gol un minut la turația nominală. În mod normal, accesoriile deteriorate se rup în această perioadă de probă.

- ▶ **Poartă echipament personal de protecție. În funcție de utilizare, poartă o vizieră, ochelari de protecție din plastic sau ochelari de protecție cu lentile. Dacă este cazul, poartă o mască antipraf, protecție auditivă, mănuși de protecție sau un șorț special care să te ferească de micile așchii și fragmente desprinse din piesa de prelucrat.** Echipamentul de protecție a ochilor trebuie să poată proteja ochii împotriva corpurilor proiectate în aer în cursul diferitelor aplicații. Maska antipraf sau masca de protecție respiratorie trebuie să aibă filtrele particulele generate în timpul aplicației respective. Expunerea prelungită la zgomot puternic poate provoca pierderea auzului.
- ▶ **Aveți grijă ca spectatorii să păstreze o distanță sigură față de sectorul dumneavoastră de lucru. Oricine pătrunde în sectorul de lucru trebuie să poarte echipament personal de protecție.** Fragmente din piesa de lucru sau accesoriile rupte pot zbura necontrolat și provoca răniri chiar în afara sectorului direct de lucru.
- ▶ **Țineți scula electrică numai de mânerul izolat atunci când executați lucrări la care accesoriul de tăiere poate nimeri conductori electrice ascunși sau propriul cablu de alimentare.** Contactul accesoriului de tăiere cu un conductor "sub tensiune" poate pune sub tensiune componentele metalice ale sculei electrice și provoca electrocutarea operatorului.
- ▶ **Țineți cablul de alimentare departe de accesoriul care se rotește.** Dacă pierdeți controlul, cablul de alimentare poate fi tăiat sau prins, iar mâna sau brațul dumneavoastră poate nimeri sub accesoriul care se rotește.
- ▶ **Nu puneți niciodată jos scula electrică înainte ca accesoriul să se fi oprit complet.** Accesoriul care se rotește poate ajunge în contact cu suprafața de sprijin, fapt care vă poate face să pierdeți controlul asupra sculei electrice.
- ▶ **Nu lăsați scula electrică să funcționeze în timp ce o transportați.** În urma unui contact accidental cu accesoriul care se rotește, acesta vă poate prinde îmbrăcămintea și chiar pătrunde în corpul dumneavoastră.
- ▶ **Curățați regulat fantele de aerisire ale sculei dumneavoastră electrice.** Ventilatorul motorului atrage praf în carcasă iar acumularea excesivă de pulberi metalice poate provoca pericole electrice.
- ▶ **Nu folosiți scula electrică în apropierea materialelor inflamabile.** Scântelele pot duce la aprinderea acestor materiale.
- ▶ **Nu folosiți accesorii care necesită agenți de răcire lichizi.** Folosirea apei sau a altor agenți de răcire lichizi poate duce la electrocutare sau șoc electric.

Recul și avertismente corespunzătoare:

Recul este reacția bruscă, apărută la agățarea sau blocarea unui disc de șlefuire, disc suport, o perie de sârmă sau oricare alt accesoriu care se rotește. Agățarea sau blocarea duce la oprirea rapidă a accesoriului care se rotește, ceea ce face ca scula electrică necontrolată să fie accelerată în punctul de blocare, în sens contrar direcției de rotație a accesoriului.

Dacă, de exemplu, un disc de șlefuire se agăță sau se blochează în piesa de lucru, marginea discului de șlefuire care penetrează direct piesa de lucru, se poate prinde în aceasta și duce astfel la smulgerea discului de șlefuire sau provoca recul. Discul de șlefuire se va deplasa spre operator sau în sens opus acestuia, în funcție de direcția de rotație a discului în punctul de blocare. În aceste condiții, discurile de șlefuire se pot chiar rupe.

Recul este consecința utilizării greșite și/sau defectuoase a sculei electrice și poate fi evitat prin măsuri preventive adecvate, precum cele descrise în continuare.

- ▶ **Ține ferm cu ambele mâini scula electrică și adu-ți corpul și brațele într-o poziție din care să poți controla forțele de recul. Folosește întotdeauna mânerul auxiliar, dacă acesta există, pentru a avea un control maxim asupra forțelor de recul sau a momentului de reacție din timpul pornirii.** Operatorul poate controla momentele de reacție sau forțele de recul prin măsuri preventive adecvate.
- ▶ **Nu apropiati niciodată mâinile de accesoriul aflat în mișcare de rotație.** În caz de recul accesoriul se poate deplasa peste mâna dumneavoastră.
- ▶ **Nu vă poziționați corpul în zona de mișcare a sculei electrice în caz de recul.** Reculul proiectează scula electrică în direcție opusă mișcării discului de șlefuire din punctul de blocare.
- ▶ **Lucrează extrem de atent în zona colțurilor, muchiilor ascuțite etc. Evită ricoșarea accesoriului și blocarea acestuia.** Accesoriul care se rotește are tendința să se blocheze în colțuri, pe muchii ascuțite sau când ricoșează și se poate ajunge la pierderea controlului în caz de recul.
- ▶ **Nu folosi pânze de ferăstrău pentru sculptare în lemn, discuri diamantate segmentate cu fante între segmente mai mari de 10 mm sau pânze de ferăstrău dințate.** Astfel de pânze provoacă frecvent recul și pierderea controlului.

Avertismente specifice privind siguranța în cadrul operațiilor de degroșare:

- ▶ **Folosește numai discurile specificate pentru scula ta electrică și o apărătoare specifică, prevăzută pentru discul utilizat.** Discurile care nu sunt prevăzute pentru această sculă electrică nu pot fi protejate în mod corespunzător și sunt nesigure.
- ▶ **Discurile cu degajare trebuie să fie astfel montate încât suprafața lor de șlefuire să se afle sub planul apărătoarei.** Un disc montat incorect, care este proiectat prin planul apărătoarei nu poate fi protejat corespunzător.

- ▶ **Discurile trebuie folosite numai pentru aplicațiile recomandate. De exemplu: nu șlefuiți cu partea laterală a unui disc de tăiere.** Discurile de tăiere sunt destinate șlefuirii periferice, exercitarea unor forțe laterale asupra acestor discuri putând duce la ruperea lor.
- ▶ **Folosiți întotdeauna flanșe de prindere nedeteriorate, având dimensiuni și forme corespunzătoare discului selectat.** Flanșele adecvate sprijină discul, reducând astfel pericolul ruperii acestuia. Flanșele pentru discuri de tăiere pot fi diferite față de flanșele pentru discuri de șlefuire.
- ▶ **Nu utiliza discuri uzate, provenite de la scule electrice mai mari.** Un disc destinat sculelor electrice mai mari nu este adecvat pentru turările mai ridicate ale sculelor electrice mai mici și se pot rupe.
- ▶ **Când se utilizează discuri cu funcție dublă, trebuie folosită întotdeauna apărătoarea corectă pentru aplicația efectuată.** Utilizarea unei apărătoari incorecte ar putea să nu asigure nivelul de protecție dorit, ceea ce poate duce la vătămări grave.

Avertismente specifice privind siguranța în cadrul lucrului cu perii de sârmă:

- ▶ **Țineți seama de faptul că peria de sârmă pierde bucăți de sârmă chiar în timpul utilizării obișnuite. Nu suprasolicitați firele de sârmă printr-o apăsare prea puternică** Bucățile de sârmă desprinse pot pătrunde cu ușurință prin îmbrăcămintea subțire și/sau prin piele.
- ▶ **Dacă este specificată utilizarea unei apărătoari pentru lucrul cu peria de sârmă, trebuie evitat orice contact între peria de sârmă sau perie și apărătoare.** Peria de sârmă circulară sau peria își poate mări diametrul sub sarcină și sub acțiunea forțelor centrifuge.

Instrucțiuni de siguranță suplimentare

Purtați ochelari de protecție.



Prinde strâns, cu ambele mâini, scula electrică în timpul lucrului și asigură-te că ai o poziție stabilă. Scula electrică este condusă mai sigur cu ambele mâini.

- ▶ **Folosiți detectoare adecvate pentru a localiza conducte de alimentare ascunse sau adresați-vă în acest scop regiei locale furnizoare de utilități.** Contactul cu conductorii electrici poate duce la incendiu și electrocutare. Deteriorarea unei conducte de gaz poate provoca explozii. Spargerea unei conducte de apă cauzează pagube materiale sau poate duce la electrocutare.
- ▶ **Atunci când alimentarea cu energie electrică este întreruptă, de exemplu în cazul unei pene de curent, deblocați întrerupătorul pornit/oprit și aduceți-l în poziția oprit sau scoateți ștecherul afară din priză de curent.** Astfel veți împiedica o repornire necontrolată.

- **Nu atingeți discurile de șlefuire înainte ca acestea să se fi răcit.** Discurile se înfierbântă puternic în timpul lucrului.
- **Asigurați piesa de lucru.** O piesă de lucru fixată cu dispozitive de prindere sau într-o menghină este ținută mai sigur decât cu mâna dumneavoastră.

Descrierea produsului și a performanțelor sale



Citiți toate indicațiile și instrucțiunile de siguranță. Nerespectarea instrucțiunilor și indicațiilor de siguranță poate provoca electrocutare, incendiu și/sau răniri grave.

Țineți seama de ilustrațiile din partea anterioară a instrucțiunilor de folosire.

Utilizarea conform destinației

Scula electrică este destinată șlefuirii și debavurării metalului, cu corpuri de șlefuire din corindon.

Scula electrică este adecvată și pentru lucrul cu perii oală.

Scula electrică nu este adecvată pentru lucrul cu perii disc.

Componentele ilustrate

Numerotarea elementelor componente se referă la schița sculei electrice de pe pagina grafică.

- (1) Piuliță de strângere
 - (2) Capac de protecție deschis, cu șurub de fixare
 - (3) Arbore de polizat
 - (4) Flanșă de prindere
 - (5) Suprafață de prindere (guler ax)
 - (6) Comutator de pornire/oprire
 - (7) Piuliță de strângere rapidă **SDS-elic^{a)}**
 - (8) Mâner (suprafață izolată de prindere)
 - (9) Șurub de fixare pentru capacul de protecție
 - (10) Știft de fixare
 - (11) Cheie pentru șplinturi pentru piulița de strângere
 - (12) Marcaj de indexare
 - (13) Șaibă elastică
- a) **Accesoriile ilustrate sau descrise nu sunt cuprinse în setul de livrare standard. Puteți găsi accesoriile complete în programul nostru de accesorii.**

Date tehnice

Polizor drept	GGG 8 SH	
Număr de identificare	3 601 B14 3..	
Putere nominală	W	1200
Putere utilă	W	700
Turație nominală ^{A)}	rot/min	7640
Filet arbore de polizat		M14
Lungime maximă a axului	mm	31

Polizor drept	GGG 8 SH	
Sistem de prindere a accesoriilor	mm	20
Grosime maximă a discurilor de șlefuire	mm	32
Diametru maxim al corpului de șlefuire	mm	125
Diametru maxim al periei oală	mm	100
Greutate conform EPTA-Procedură 01:2014	kg	4,4
Protecție la repornire		●
Clasa de protecție		□ / II

A) Turație nominală în gol conform EN IEC 62841-2-3 pentru selectarea accesoriului corespunzător. Turația în gol propriu-zisă este mai mică din considerente legate de siguranță și datorită toleranțelor de fabricație.

Specificațiile sunt valabile pentru o tensiune nominală [U] de 230 V. În cazul unor tensiuni diferite și al unor modele de execuție specifice anumitor țări, aceste specificații pot varia.

Informație privind zgomotul/vibrațiile

Valorile zgomotului emis au fost determinate conform **EN IEC 62841-2-3**.

Nivelul de zgomot evaluat după curba de filtrare A al sculei electrice este în mod normal: nivel de presiune sonoră **90 dB(A)**; nivel de putere sonoră **98 dB(A)**. Incertitudinea K = 3 dB.

Poartă căști antifonice!

Valorile totale ale vibrațiilor a_{hv} (suma vectorială a trei direcții) și incertitudinea K au fost determinate conform **EN IEC 62841-2-3**:

Șlefuirea suprafețelor (degroșare):

$$a_{hv} = 3,0 \text{ m/s}^2 \text{ K} = 1,5 \text{ m/s}^2$$

Șlefuirea tablei subțiri sau a altor materiale ușor vibrante cu suprafață mare ar putea determina o valoare a emisiei de zgomot cu până la 15 dB mai mare. Emisiile mari de zgomot pot fi reduse utilizând tamponi grele de amortizare a zgomotului. Emisiile mari de zgomot trebuie luate în considerare atât la evaluarea riscurilor legate de nivelul de zgomot, cât și la alegerea protecției auditive adecvate.

Nivelul vibrațiilor și nivelul zgomotului emise specificate în prezentele instrucțiuni au fost măsurate conform unei proceduri de măsurare standardizate și pot fi utilizate la compararea diferitelor scule electrice. Acestea pot fi folosite și pentru evaluarea provizorie a vibrațiilor și zgomotului emis.

Nivelul specificat al vibrațiilor și al zgomotului emis se referă la cele mai frecvente utilizări ale sculei electrice. În eventualitatea în care scula electrică este utilizată pentru alte aplicații, împreună cu alte accesorii decât cele indicate sau nu, beneficiază de o întreținere satisfăcătoare, nivelul vibrațiilor și nivelul zgomotului emis se pot abate de la valorile specificate. Aceasta poate amplifica considerabil vibrațiile și zgomotul de-a lungul întregului interval de lucru.

Pentru o evaluare exactă a vibrațiilor și a zgomotului ar trebui luate în calcul și intervalele de timp în care scula electrică este deconectată sau funcționează, dar nu este folosită efectiv. Această metodă de calcul ar putea duce la reducerea considerabilă a zgomotului pe întreg intervalul de lucru.

Stabiliți măsuri de siguranță suplimentare pentru protejarea utilizatorului împotriva efectului vibrațiilor, ca de exemplu: întreținerea sculei electrice și a accesoriilor, menținerea căldurii mâinilor, organizarea proceselor de muncă.

Protecția împotriva repornirii

Protecția împotriva repornirii previne pornirea necontrolată a sculei electrice după producere unei pene de curent. Pentru **repunerea în funcțiune** a sculei electrice, aduceți comutatorul de pornire/oprire (6) în poziția de oprire și reporniți scula electrică.

Observație: În cazul opririlor și repornirilor foarte rapide, este posibil să se declanșeze protecția împotriva repornirii, iar scula electrică să nu pornească atunci când comutatorul de pornire/oprire (6) este acționat. Aduceți comutatorul de pornire/oprire (6) în poziția de oprire și reporniți scula electrică.

Montare

- ▶ **Înainte oricărui intervenții asupra sculei electrice scoateți cablul de alimentare afară din priză.**

Montarea dispozitivelor de protecție

- ▶ **Înainte oricărui intervenții asupra sculei electrice scoateți cablul de alimentare afară din priză.**
- ▶ **Reglați astfel apărătoarea de protecție (2), încât aceasta să împiedice zborul scânteilor în direcția operatorului.**

Capac de protecție la șlefuire (consultă imaginea A)

Așază capacul de protecție (2) pe gulerul axului. Adaptează poziția capacului de protecție (2) în funcție de procesul de lucru. Blochează capacul de protecție (2) cu șurubul de fixare (9) și strânge șurubul de fixare la cel puțin 10 Nm.

Montarea dispozitivului de șlefuire (consultați imaginea B)

Corpurile de șlefuire trebuie să se rotească perfect, fără bătaie radială. Corpurile de șlefuire deformate nu trebuie să mai fie utilizate, ci trebuie înlocuite sau îndreptate cu o piatră abrazivă (accesoriu).

Cu piatra abrazivă pot fi prelucrate, de asemenea, orice forme speciale din formele de bază ale corpurilor de șlefuire. Când utilizați dispozitive de șlefuire cu inserții filetate, asigură-te că capătul arborelui de polizat (3) nu atinge capătul orificiului dispozitivului de șlefuire.

- Răsuște arborele de polizat (3) până când gaura din arborele de polizat (3) și degajările din carcasă se suprapun. Introdu știftul de fixare (10) prin degajările din carcasă și prin gaura arborelui de polizat (3).
- Desfă piulița de strângere (1) cu cheia pentru șplinturi din pachetul de livrare (11) și extrage-o.
- Curăță arborele de polizat (3) și toate piesele care trebuie montate.
- Așază corpul de șlefuire și strânge ferm piulița de strângere (1) cu cheia pentru șplinturi (11). Asigură-te că

corpul de șlefuire se poate roti liber în capacul de protecție (2).

- ▶ **Utilizează corpuri de șlefuire conice numai în combinație cu capacul de protecție deschis (2) și cu sistemul de prindere adecvat (piulița de strângere (1) sau piulița de strângere rapidă (7) și flanșa de prindere (4)).**

Înlocuirea flanșei de prindere (consultă imaginea C)

Pentru fixarea corpurilor de șlefuire conice, utilizează flanșa de prindere (4), piulița de strângere (1) și capacul de protecție deschis (2).

Cu ajutorul unei șurubelnițe, scoate șaiba elastică (13) din canelura arborelui de polizat (3) și extrage flanșa de prindere (4). Montează corespunzător flanșa de prindere adecvată (4).

Piulița de strângere rapidă SDS-*click* (consultă imaginea D)

Pentru înlocuirea ușoară a dispozitivelor de șlefuire fără a folosi alte scule, în locul piuliței de strângere (1) poți folosi piulița de strângere rapidă (7).

- ▶ **Piulița de strângere rapidă (7) nu trebuie utilizată pentru perii.**

Folosiți numai o piuliță cu strângere rapidă în stare optimă, nedeteriorată (7).

La înșurubare aveți grijă ca partea inscripționată a piuliței cu strângere rapidă (7) să nu fie îndreptată spre discul de șlefuire; săgeata trebuie să fie îndreptată spre marcajul indexului (12).

Răsuște arborele de polizat (3) până când gaura din arborele de polizat (3) și degajările din carcasă se suprapun. Introdu știftul de fixare (10) prin degajările din carcasă și prin gaura arborelui de polizat (3). Pentru a fixa strâns piulița de strângere rapidă (7), răsuște puternic în sens orar discul de șlefuire

Dacă piulița de strângere rapidă este nedeteriorată și a fost fixată corespunzător, o poți detensiona manual, prin rotirea manuală în sens antiorar a inelului zimțat. **Pentru a slăbi o piuliță de strângere rapidă care este blocată, nu utiliza niciodată un clește, ci cheia pentru șplinturi (11).**

Aspirarea prafului/așchiilor

Pulberile rezultate din prelucrarea de materiale cum sunt vopselele pe bază de plumb, anumite tipuri de lemn, minerale și metal pot fi dăunătoare sănătății. Atingerea sau inspirarea acestor pulberi poate provoca reacții alergice și/ sau îmbolnăvirile căilor respiratorii ale utilizatorului sau a le persoanelor aflate în apropiere.

Anumite pulberi cum sunt pulberea de lemn de stejar sau de fag sunt considerate a fi cancerigene, mai ales în combinație cu materiale de adaos utilizate la prelucrarea lemnului (cromat, substanțe de protecție a lemnului). Materialele care conțin azbest nu pot fi prelucrate decât de către specialiști.

- Asigurați buna ventilație a locului de muncă.

- Este recomandabil să se utilizeze o mască de protecție a respirației având clasa de filtrare P2.

Respectați prescripțiile din țara dumneavoastră referitoare la materialele de prelucrat.

- ▶ **Evitați acumulările de praf la locul de muncă.** Pulberile se pot aprinde cu ușurință.

Funcționare

Punerea în funcțiune

- ▶ **Țineți seama de tensiunea rețelei de alimentare! Tensiunea sursei de curent trebuie să coincidă cu datele specificate pe plăcuța indicatoare a tipului scule electrice. Sculele electrice inscripționate cu 230 V pot funcționa și racordate la 220 V.**

Pornirea/Oprirea

Pentru **punerea în funcțiune** a sculei electrice, împinge **mai întâi** spre înainte comutatorul de pornire/oprire (6), iar **apoi** apăsa-l și menține-l apăsat.

Pentru **fixarea** comutatorului de pornire/oprire apăsat (6), împinge mai departe spre înainte comutatorul de pornire/oprire (6).

Pentru **deconectarea** sculei electrice, eliberează comutatorul de pornire/oprire (6), respectiv dacă acesta este blocat, apăsa scurt comutatorul de pornire/oprire (6) și apoi eliberează-l din nou.

- ▶ **Verificați înainte de utilizare dispozitivele de șlefuire. Dispozitivul de șlefuire trebuie să fie montat perfect și să se poată roti liber. Efectuați o probă funcțională fără sarcină, timp de cel puțin 1 minut. Nu folosiți dispozitive de șlefuire deteriorate, deformate sau care vibrează.** Dispozitivele de șlefuire deteriorate se pot rupe și provoca răni.

Instrucțiuni de lucru

- ▶ **Dispozitivele de șlefuire trebuie să fie protejate împotriva șocurilor.**

Șlefuirea și debavurarea metalului

În timpul șlefuirii și debavurării cu materiale abrazive lipite, utilizează întotdeauna capacul de protecție deschis cu șurub de fixare (2).

Ține ferm cu ambele mâini mânerul sculei electrice (8).

Deplasați înainte și înapoi scula electrică, apăsând-o moderat. Astfel piesa de lucru nu se va înfierbânta prea tare, nu se va păta și nu vor se vor forma creștături pe aceasta.

Lucrul cu perii oală

Scula electrică este adecvată și pentru lucrul cu perii oală. Pentru aceasta, poți utiliza capacul de protecție deschis cu șurubul de fixare (2).

Ține ferm cu ambele mâini mânerul sculei electrice (8).

Deplasează scula electrică înainte și înapoi, cu presiune moderată, pentru a obține o îndepărtare uniformă a materialului și pentru a nu deteriora piesa de prelucrat.

Scula electrică nu este adecvată pentru lucrul cu perii disc.

Întreținere și service

Întreținerea și curățarea

- ▶ **Înainte oricăror intervenții asupra sculei electrice scoateți cablul de alimentare afară din priză.**
- ▶ **Pentru a putea lucra bine și sigur, mențineți curate scula electrică și fantele de aerisire ale acesteia.**
- ▶ **În condiții de lucru extrem de grele, folosiți întotdeauna, în măsura posibilităților, o instalație de aspirare. Suflați frecvent fantele de aerisire și conectați în serie un întrerupător de protecție împotriva tensiunilor periculoase (PRCD).** În cazul prelucrării metalelor în interiorul sculei electrice se poate depune praf bun conductor electric. Izolația de protecție a sculei electrice poate fi afectată.

Depozitați și întrețineți cu atenție accesoriile.

Dacă este necesară înlocuirea cablului de racordare, pentru a evita periclitarea siguranței în timpul utilizării, această operație se va executa de către **Bosch** sau de către un centru de service autorizat pentru scule electrice **Bosch**.

Serviciu de asistență tehnică post-vânzări și consultanță clienți

Serviciul nostru de asistență tehnică răspunde întrebărilor tale atât în ceea ce privește întreținerea și repararea produsului tău, cât și referitor la piesele de schimb. Pentru desenele descompuse și informații privind piesele de schimb, poți de asemenea să accesezi: www.bosch-pt.com

Echipa de consultanță Bosch îți stă cu plăcere la dispoziție pentru a te ajuta în chestiuni legate de produsele noastre și accesoriile acestora.

În caz de reclamații și comenzi de piese de schimb, te rugăm să specifice neapărat numărul de identificare compus din 10 cifre, indicat pe plăcuța cu date tehnice a produsului.

România

Robert Bosch SRL

PT/MKV1-EA

Service scule electrice

Strada Horia Măcelariu Nr. 30-34, sector 1

013937 București

Tel.: +40 21 405 7541

Fax: +40 21 233 1313

E-Mail: BoschServiceCenter@ro.bosch.com

www.bosch-pt.ro

Mai multe adrese ale unităților de service sunt disponibile la:

www.bosch-pt.com/serviceaddresses

Eliminare

Sculele electrice, accesoriile și ambalajele trebuie direcționate către o stație de revalorificare ecologică.



Nu aruncați sculele electrice în gunoiul menajer!

Numai pentru țările UE:

Conform Directivei Europene 2012/19/UE privind sculele și aparatele electrice și electronice uzate și transpunerea acesteia în legislația națională, sculele electrice scoase din uz trebuie colectate separat și direcționate către o stație de revalorificare ecologică.

În cazul eliminării necorespunzătoare, aparatele electrice și electronice pot avea un efect nociv asupra mediului și sănătății din cauza posibilei prezențe a substanțelor periculoase.

Български

Указания за сигурност

Общи указания за безопасност за електроинструменти

⚠ ПРЕДУПРЕЖ- ДЕНИЕ Прочетете всички предупреждения, указания, запознайте се с фигурите и техническите характеристики, приложени към електроинструмента. Пропуски при спазването на указанията по-долу могат да предизвикат токов удар и/или тежки травми.

Съхранявайте тези указания на сигурно място.

Използваният по-долу термин "електроинструмент" се отнася до захранвани от електрическата мрежа електроинструменти (със захранващ кабел) и до захранвани от акумулаторна батерия електроинструменти (без захранващ кабел).

Безопасност на работното място

- ▶ **Пазете работното си място чисто и добре осветено.** Разхвърляните или тъмни работни места са предпоставка за инциденти.
- ▶ **Не работете с електроинструмента в среда с повишена опасност от възникване на експлозия, в близост до леснозапалими течности, газове или прахообразни материали.** По време на работа в електроинструментите се отделят искри, които могат да възпламенят прахообразни материали или пари.
- ▶ **Дръжте деца и странични лица на безопасно разстояние, докато работите с електроинструмента.** Ако вниманието Ви бъде отклонено, може да загубите контрола над електроинструмента.

Безопасност при работа с електрически ток

- ▶ **Щепселът на електроинструмента трябва да е подходящ за ползвания контакт. В никакъв случай не се допуска изменение на конструкцията на щепсела.**

ла. Когато работите със занулени електроуреди, не използвайте адаптери за щепсела. Ползването на оригинални щепсели и контакти намалява риска от възникване на токов удар.

- ▶ **Избягвайте допира на тялото Ви до заземени тела, напр. тръби, отоплителни уреди, печки и хладилници.** Когато тялото Ви е заземено, рискът от възникване на токов удар е по-голям.
- ▶ **Предпазвайте електроинструмента си от дъжд и влага.** Проникването на вода в електроинструмента повишава опасността от токов удар.
- ▶ **Не използвайте захранващия кабел за цели, за които той не е предвиден. Никога не използвайте захранващия кабел за пренасане, теглене или откачване на електроинструмента. Предпазвайте кабела от нагряване, омасляване, допир до остри ръбове или до подвижни звена на машини.** Повредени или усукани кабели увеличават риска от възникване на токов удар.
- ▶ **Когато работите с електроинструмент навън, използвайте само удължителни кабели, подходящи за работа на открито.** Използването на удължител, предназначен за работа на открито, намалява риска от възникване на токов удар.
- ▶ **Ако се налага използването на електроинструмента във влажна среда, използвайте предпазен прекъсвач за утечни токове.** Използването на предпазен прекъсвач за утечни токове намалява опасността от възникване на токов удар.

Безопасен начин на работа

- ▶ **Бъдете концентрирани, следете внимателно действията си и постъпвайте предпазливо и разумно. Не използвайте електроинструмента, когато сте уморени или под влиянието на наркотични вещества, алкохол или упойващи лекарства.** Един миг разсеяност при работа с електроинструмент може да има за последици изключително тежки наранявания.
- ▶ **Работете с предпазващо работно облекло. Винаги носете предпазни очила.** Носенето на подходящи за ползвания електроинструмент и извършваната дейност лични предпазни средства, като дихателна маска, здрави плътнотатворени обувки със стабилен грайфер, защитна каска или шумозаглушители (антифони), намалява риска от възникване на трудова злополука.
- ▶ **Избягвайте опасността от включване на електроинструмента по невнимание. Преди да включите щепсела в контакта или да поставите батерията, както и при пренасане на електроинструмента, се уверявайте, че пусковият прекъсвач е позиция "изключено".** Носенето на електроинструменти с пръст върху пусковия прекъсвач или подаването на захранващо напрежение, докато пусковият прекъсвач е включен, увеличава опасността от трудова злополука.
- ▶ **Преди да включите електроинструмента, се уверявайте, че сте отстранили от него всички помощни**

инструменти и гаечни ключове. Помощен инструмент, забравен на въртящо се звено, може да причини травми.

- ▶ **Избягвайте неестествените положения на тялото. Работете в стабилно положение на тялото и във всеки момент поддържайте равновесие.** Така ще можете да контролирате електроинструмента по-добре и по-безопасно, ако възникне неочаквана ситуация.
- ▶ **Работете с подходящо облекло. Не работете с широки дрехи или украшения. Дръжте косата и дрехите си на безопасно разстояние от движещи се звена.** Широките дрехи, украшенията, дългите коси могат да бъдат захванати и увлечени от въртящи се звена.
- ▶ **Ако е възможно използването на външна аспирационна система, се уверявайте, че тя е включена и функционира изправно.** Използването на аспирационна система намалява рисковете, дължащи се на отделящи се при работа прахове.
- ▶ **Доброто познаване на електроинструмента вследствие на честа работа с него не е повод за намаляване на вниманието и пренебрегване на мерките за безопасност.** Едно невнимателно действие може да предизвика тежки наранявания само за части от секундата.

Грижливо отношение към електроинструментите

- ▶ **Не претоварвайте електроинструмента. Използвайте електроинструментите само съобразно тяхното предназначение.** Ще работите по-добре и по-безопасно, когато използвате подходящия електроинструмент в зададения от производителя диапазон на натоварване.
- ▶ **Не използвайте електроинструмент, чиито пусков прекъсвач е повреден.** Електроинструмент, който не може да бъде изключван и включван по предвидения от производителя начин, е опасен и трябва да бъде ремонтиран.
- ▶ **Преди да извършвате каквито и да е дейности по електроинструмента, напр. настройване, смяна на работен инструмент, както и когато го прибирате, изключвайте щепсела от контакта, респ. изваждайте батерията, ако е възможно.** Тази мярка премахва опасността от задействане на електроинструмента по невнимание.
- ▶ **Съхранявайте електроинструментите на места, където не могат да бъдат достигнати от деца. Не допускайте те да бъдат използвани от лица, които не са запознати с начина на работа с тях и не са прочели тези инструкции.** Когато са в ръцете на неопитни потребители, електроинструментите могат да бъдат изключително опасни.
- ▶ **Поддържайте добре електроинструментите си и аксесоарите им.** Проверявайте дали подвижните звена функционират безукорно, дали не заклинват, дали има счупени или повредени детайли, които нарушават или изменят функциите на електроинструмента. Преди да използвате електроинструмента,

се погрижете повредените детайли да бъдат ремонтирани. Много от трудовете злополуки се дължат на недобре поддържани електроинструменти и уреди.

- ▶ **Поддържайте режещите инструменти винаги добре заточени и чисти.** Добре поддържаните режещи инструменти с остри ръбове оказват по-малко съпротивление и се водят по-леко.
- ▶ **Използвайте електроинструментите, допълнителните приспособления, работните инструменти и т. н., съобразно инструкциите на производителя. При това се съобразявайте и с конкретните работни условия и операции, които трябва да изпълните.** Използването на електроинструменти за различни от предвидените от производителя приложения повишава опасността от възникване на трудови злополуки.
- ▶ **Поддържайте дръжките и ръкохватките сухи, чисти и неомаслени.** Хлъзгавите дръжки и ръкохватки не позволяват безопасната работа и доброто контролиране на електроинструмента при възникване на неочаквана ситуация.

Поддържане

- ▶ **Допускайте ремонтът на електроинструментите Ви да се извършва само от квалифицирани специалисти и само с използването на оригинални резервни части.** По този начин се гарантира съхраняване на безопасността на електроинструмента.

Указания за безопасна работа с прави шлифовачи машини

Общи предупреждения за безопасност за шлифоване или изчеткване с тел:

- ▶ **Този електроинструмент е замислен да функционира като инструмент за шлифоване или телена четка. Прочетете всички предупреждения, указания, запознайте се с фигурите и техническите характеристики, приложени към електроинструмента.** Неспазването на приведените по-долу указания може да доведе до токов удар, пожар и/или тежки травми.
- ▶ **Дейности като шкурене, полиране, изрязване на отвори или рязане не се препоръчва да се извършват с този електроинструмент.** Дейности, за които електроинструментът не е предназначен, могат да повишат опасността и да предизвикат наранявания.
- ▶ **Не променяйте този електроинструмент за работа по начин, който не е специално проектиран и посочен от производителя на инструмента.** Такава промяна може да доведе до загуба на контрол и да причини сериозно персонално нараняване.
- ▶ **Не използвайте работни инструменти и допълнителни приспособления, които не са специално проектирани и утвърдени за ползване от производителя на електроинструмента.** Фактът, че дадено приспособление може да бъде монтирано на електроинструмента, не гарантира, че работата с него е безопасна.
- ▶ **Скоростта на въртене на работния инструмент трябва да е най-малкото равна на максималната скорост**

на въртене на електроинструмента. Работни инструменти, които се въртят по-бързо от предвиденото, могат да се разрушат и да се разлетят на парчета.

- ▶ **Външният диаметър и дебелината на работния инструмент трябва да бъдат в граници, за които електроинструментът е проектиран.** Работни инструменти с неподходящи размери не могат да бъдат осигурени и контролирани правилно.
- ▶ **Размерите на присъединителните елементи на аксесоара трябва да отговарят на размерите на присъединителните елементи на електроинструмента.** Работни инструменти, които не пасват на присъединителните елементи на електроинструмента, имат биене, вибрират силно и могат да предизвикат загуба на контрол над електроинструмента.
- ▶ **Не използвайте повредени работни инструменти.** Винаги преди ползване проверявайте работния инструмент, напр. абразивни дискове за отчупвания и пукнатини, подложка за пукнатини или износване, телени четки за разхлабени или счупени телчета. Ако електроинструментът или работният инструмент бъдат изпуснати, ги проверявайте за повреда или ползвайте други. След като сте проверили и монтирали работния инструмент оставете електроинструмента да работи в продължение на една минута с максимална скорост на въртене, като държите себе си и намиращи се наблизо лица извън равнината на въртене на работния инструмент. Повредени работни инструменти се чупят най-често през този пробен период.
- ▶ **Работете с лични предпазни средства. В зависимост от конкретните условия използвайте цяла маска за лице, защита на очите или предпазни очила. Ако е необходимо, работете с противопрахова маска, шумозаглушители (антифони), ръкавици и работна престилка, която е в състояние да спре отхвърчащи малки абразивни парченца.** Очите трябва да са предпазени от дребни парченца, които могат да отхвърчат по време на различни приложения. Противопраховата или дихателната маска трябва да могат да филтрират възникващия от конкретното приложение прах. Ако продължително време сте изложени на въздействието на силен шум, можете да претърпите частична загуба на слух.
- ▶ **Дръжте намиращи се наблизо лица на безопасно разстояние от работната зона. Всеки, който се намира в работната зона, трябва да носи лични предпазни средства.** Парченца от обработвания детайл или работния инструмент могат да отхвърчат с голяма скорост и да причинят наранявания и извън непосредствената зона на работа.
- ▶ **Когато изпълнявате операция, при която съществува опасност режещият инструмент да може да загине скрити под повърхността проводници под напрежение или захранващия кабел, допирайте режещия аксесоар само до изолираните повърхности на ръкохватките.** При контакт на режещия аксесоар с

проводник под напрежение е възможно напрежението да се предаде по металните детайли на електроинструмента и това да предизвика токов удар.

- ▶ **Дръжте захранващия кабел на безопасно разстояние от въртящи се елементи.** Ако загубите контрол над електроинструмента, кабелът може да бъде разрязан или да бъде увлечен и ръката Ви може да бъде наранена от въртящия се работен инструмент.
- ▶ **Никога не оставяйте електроинструмента преди въртенето да е спряло напълно.** Въртящият се работен инструмент може да допре повърхността и да ускори неконтролирано електроинструмента.
- ▶ **Не включвайте електроинструмента, докато го носите, обърнат към Вас.** Случаен допир до въртящия се работен инструмент може да увлече дрехите Ви и работният инструмент да Ви нарани.
- ▶ **Периодично почиствайте вентилационните отвори на електроинструмента.** Вентилаторът на електродвигателя засмуква прах, а отлагането на метален прах по вътрешността на корпуса може да предизвика опасност от токов удар.
- ▶ **Не работете с електроинструмента в близост до леснозапалими материали.** Искри могат да възпламенят тези материали.
- ▶ **Не използвайте работни инструменти и приспособления, които изискват течно охлаждане.** Ползването на вода или друг течен реагент може да предизвика късо съединение или токов удар.

Откат и свързани предупреждения:

Откат е внезапна реакция вследствие на блокиране или заклиняване на въртящия се абразивен диск, подложен диск, телена четка или друг работен инструмент. Заклиняването или блокирането предизвиква внезапно спиране на въртящия се работен инструмент, което от своя страна предизвиква неконтролирано рязко ускоряване на електроинструмента в посока, обратна на въртенето на работния инструмент в точката на блокиране.

Ако напр. абразивен диск се заклини или блокира в детайла, частта от ръба на диска, която се връзва в детайла, може да се вреже рязко в повърхността, вследствие на което дискът да отскочи силно. Дискът се ускорява към работещия с електроинструмента или в обратна посока в зависимост от това в каква посока е движението му в точката на заклиняване. В такива случаи абразивните дискове могат и да се счупят.

Откатът възниква като следствие от неправилно или погрешно ползване на електроинструмента и може да бъде избегнат чрез подходящи предпазни мерки, както е описано по-долу.

- ▶ **Дръжте електроинструмента винаги здраво с две ръце и поддържайте позиция на тялото и на ръцете си, при която ще можете ефективно да противостоите на евентуално възникнал откат.** Винаги ползвайте спомагателната ръкохватка, ако има такава, за да можете в максимална степен да овладеете отката или реакционния момент при включване. Ако бъдат взети подходящи предпазни мерки, работещият

с електроинструмента може да противостои на реакционния момент или на откат.

- ▶ **Никога не дръжете ръцете си в близост до въртящия се работен инструмент.** При откат работният инструмент може да Ви нарани.
- ▶ **Не дръжете тялото си в зона, в която електроинструментът ще бъде изхвърлен при евентуален откат.** Откатът ще ускори електроинструмента в посока, обратна на движението на работния инструмент в точката на блокиране.
- ▶ **Бъдете изключително внимателни, когато работите в ъгли, по остри ръбове и др.п. Избягвайте рязкото връзване на диска.** Ъглите, острите ръбове или рязкото връзване са предпоставка за заклиняване на работния инструмент и загуба на контрол или откат.
- ▶ **Не монтирайте циркулярни дискове, дискове за дървесни материали, сегментни диамантени дискове с периферна междина по-голяма от 10 mm и дискове с рещещи зъби.** Такива инструменти предизвикват често откат и загуба на контрол.

Специфични указания за безопасност при шлифоване:

- ▶ **Използвайте само дискове, посочени за Вашия електроинструмент, и прегради, проектирани за съответните дискове.** Дискове, за които електроинструментът не е предназначен, не могат да бъдат обезопасени адекватно и са опасни.
- ▶ **Работната повърхност на ексцентриков абразивен диск трябва да е скрита в предпазния накрайник.** Неправилно монтиран диск, който се подава извън предпазния накрайник, не може да бъде обезопасен адекватно.
- ▶ **Дисковете трябва да се ползват само за целите, за които са предназначени. Например: не шлифвайте с диск за рязане.** Абразивните дискове за рязане са предназначени за отнемане на материал с ръба на диска, странично натоварване може да ги счупи.
- ▶ **Винаги използвайте изправни фланци, които са с подходяща форма и размери за избрания диск.** Подходящите фланци укрепват диска и така намаляват опасността от счупването му. Фланците за дискове за рязане може да са различни от фланците за дискове за шлифоване.
- ▶ **Не използвайте износени дискове от по-големи ъглошлийфи.** Дисковете, предназначени за по-големи електроинструменти, не са подходящи за по-високите скорости на въртене на малките електроинструменти и могат да се разрушат.
- ▶ **Когато използвате дискове за двойна цел, използвайте правилната преграда за извършваното приложение.** Ако не се използва правилната преграда, може да не се осигури желаното ниво на предпазване, което може да доведе до сериозно нараняване.

Специфични указания за безопасност при работа с телени четки:

- ▶ **Съобразявайте се, че и при нормално ползване от телената четка отхвърчат телчета. Не подлагайте на прекомерно натоварване телта на четката** Телта може лесно да проникне през леки дрехи и/или през кожата.
- ▶ **Ако при работа с телена четка се посочва ползването на предпазен кожух, телената четка не трябва да допира предпазния кожух.** Вследствие на силите на притискане или центробежните сили диаметърът на телената четка може да се увеличи по време на работа.

Допълнителни указания за безопасност

Работете с предпазни очила.



Дръжете здраво електроинструмента при работа с двете ръце и следете за сигурната позиция. С две ръце електроинструментът се води по-сигурно.



- ▶ **Използвайте подходящи прибори, за да откриете евентуално скрити под повърхността тръбопроводи, или се обърнете към съответното местно снабдително дружество.** Влизането в съприкосновение с проводници под напрежение може да предизвика пожар и токов удар. Увреждането на газопровод може да доведе до експлозия. Повреждането на водопровод има за последствие големи материални щети и може да предизвика токов удар.
- ▶ **Ако захранващото напрежение бъде прекъснато (напр. вследствие на прекъсване на тока или ако щепселът бъде изваден от контакта), деблокирайте пусковия прекъсвач и го поставете в позиция изключено.** Така предотвратявате неконтролирано включване на електроинструмента.
- ▶ **Не допирайте дискове за шлифоване, преди да са се охладили.** По време на работа дисковете се нагряват силно.
- ▶ **Осигурявайте обработвания детайл.** Детайл, захванат с подходящи приспособления или скоби, е застопорен по здраво и сигурно, отколкото, ако го държите с ръка.

Описание на продукта и дейността



Прочетете внимателно всички указания и инструкции за безопасност. Пропуски при спазването на инструкциите за безопасност и указанията за работа могат да имат за последствие токов удар, пожар и/или тежки травми.

Моля, имайте предвид изображенията в предната част на ръководството за работа.

Предназначение на електроинструмента

Електроинструментът е предназначен за шлифване и почистване на мустаци по метални детайли с помощта на абразивни работни инструменти от корунд.

Електроинструментът е подходящ и за работа с чашковидни телени четки.

Електроинструментът не е подходящ за работа с дискови четки.

Изобразени елементи

Номерирането на елементите на електроинструмента се отнася до изображенията на страниците с фигурите.

- (1) Обтяжна гайка
- (2) Отворен предпазен кожух с фиксиращ винт
- (3) Вал
- (4) Центроващ фланец
- (5) Повърхност на захващане (шийка на вала)
- (6) Пусков прекъсвач
- (7) Бързообтяжна гайка **SDS-clic^{a)}**
- (8) Ръкохватка (изолирана повърхност за захващане)
- (9) Фиксиращ винт за предпазния кожух
- (10) Придържателен щифт
- (11) Ключ с два отвора за обтяжна гайка
- (12) Индексна маркировка
- (13) Зегер-шайба

- a) **Изобразените на фигурите и описаните допълнителни приспособления не са включени в стандартната комплектация на уреда. Изчерпателен списък на допълнителните приспособления можете да намерите съответно в каталога ни за допълнителни приспособления.**

Технически данни

Права шлифоваща машина	GGG 8 SH	
Каталожен номер		3 601 B14 3..
Номинална консумирана мощност	W	1200
Полезна мощност	W	700
Обороти за оразмеряване ^{A)}	min ⁻¹	7640
Резба на вала		M14
макс. дължина на шпиндела	mm	31
Гнездо за работен инструмент	mm	20
макс. дебелина на шлифовъчния диск	mm	32
макс. диаметър на шлифоващото тяло	mm	125
макс. диаметър на чашковидните телени четки	mm	100
Тегло съгласно EPTA-Procedure 01:2014	kg	4,4
Защита срещу повторно включване		●

Права шлифоваща машина

GGG 8 SH

Клас на защита

□ / II

A) Обороти на празен ход по дизайн съгласно EN IEC 62841-2-3 за избор на подходящи работни инструменти. Действителните обороти на празен ход са по-ниски поради съображения за сигурност и производствените толеранси.

Данните важат за номинално напрежение [U] от 230 V. При отклоняващи се напрежение и при специфични за отделни изпълнения тези данни могат да варират.

Информация за излъчван шум и вибрации

Стойностите на емисии на шум са установени съгласно **EN IEC 62841-2-3**.

Равнището A на генерирания шум от електроинструмента обикновено е: равнище на звуковото налягане **90 dB(A)**; мощност на звука **98 dB(A)**. Неопределеност K = 3 dB.

Работете с шумозаглушители!

Пълните стойности на вибрациите a_h (векторната сума по трите направления) и неопределеността K са определени съгласно **EN IEC 62841-2-3**:

Шлифване (грубо шлифване):

$$a_h = 3,0 \text{ m/s}^2 \text{ K} = 1,5 \text{ m/s}^2$$

Шлайфането на по-тънки листове или на други лесно вибриращи материали с голяма повърхност може да доведе до увеличена до 15 dB стойност на емисиите на шум. Чрез подходящи тежки изолационни подложки може да се намали повишената емисия на шум. Трябва да се има предвид увеличена емисия на шум както при оценката на риска от шумово натоварване, така и при избора на подходяща защита за слуха.

Посочените в това ръководство за експлоатация ниво на вибрациите и стойност на емисия на шум са измерени съгласно процедура, определена и може да служи за сравняване с други електроинструменти. Те са подходящи също така за предварителна оценка на емисиите на вибрации и шум.

Посочените ниво на вибрациите и стойност на емисии на шум са представителни за основните приложения на електроинструмента. Ако обаче електроинструментът бъде използван за други дейности, с различни работни инструменти или без необходимото техническо обслужване, нивото на вибрациите и стойността на емисии на шум може да се различават. Това би могло значително да увеличи вибрациите и шума през периода на ползване на електроинструмента.

За по-точното оценяване на вибрациите и шума трябва да се отчитат и периодите, в които електроинструментът е изключен или работи на празен ход. Това би могло значително да намали емисиите на вибрации и шум през периода на ползване на електроинструмента.

Предписвайте допълнителни мерки за предпазване на работещия с електроинструмента от въздействието на вибрациите, например: техническо обслужване на електроинструмента и работните инструменти, поддържане на ръцете топли, целесъобразна организация на работните стъпки.

Защита срещу повторно включване

Защитата срещу повторно включване предотвратява неконтролираното включване на електроинструмента след

прекъсване на захранването.

За да **включите отново** електроинструмента поставете пусковия превключвател **(6)** в изключена позиция и отново включете електроинструмента.

Указание: При много бързо изключване и повторно включване е възможно задействането на системата против неволно повторно включване, при което въпреки натискането на пусковия прекъсвач **(6)** електроинструментът не се включва. Поставете пусковия прекъсвач **(6)** в положение изключено и след това отново в положение включено.

Монтиране

- ▶ **Преди извършване на каквито и да е дейности по електроинструмента изключвайте щепсела от захранващата мрежа.**

Монтиране на защитно съоръжение

- ▶ **Преди извършване на каквито и да е дейности по електроинструмента изключвайте щепсела от захранващата мрежа.**
- ▶ **Настройте предпазния кожух (2) така, че да се предотвратява летенето на искри по посока на оператора.**

Предпазен кожух за шлайфане (вж. фиг. А)

Поставете предпазния кожух **(2)** върху шийката на вала. Регулирайте позицията на предпазния кожух **(2)** съобразно конкретните работни условия. Фиксирайте предпазния кожух **(2)** с фиксиращия винт **(9)** и затегнете фиксиращия винт с минимум 10 Nm.

Монтаж на инструменти за шлифване (вж. фиг. В)

Шлифовашите тела трябва да се въртят без да бият. Не продължавайте да работите с дискове, чиято кръглост е нарушена, а ги заменяйте незабавно или ги изправяйте с изтеглящ камък (принадлежност).

С изправящия камък могат да се обработват и произволни специални форми от основните форми на шлифовашите тела. Ако използвате инструменти за шлифване с приставка с резба, внимавайте краят на вала **(3)** да не докосва дъното на инструмента за шлифване.

- Завъртете вала **(3)** докато отворът във вала **(3)** и жлебовете върху корпуса са подравнени. Пъхнете задържащия щифт **(10)** през жлебовете върху корпуса и отвора на вала **(3)**.
- Разлабете обтяжната гайка **(1)** с доставения ключ с два отвора **(11)** и я свалете.
- Почистете вала **(3)** и всички детайли, които ще монтирате.
- Завийте шлифовашото тяло и затегнете обтяжната гайка **(1)** с ключа с два отвора **(11)**. Внимавайте шлифовашото тяло да може да се върти свободно в предпазния кожух **(2)**.

- ▶ **Използвайте конично шлифовашо тяло само в комбинация с отворения предпазен кожух (2) и поддържаща система за затягане (обтяжна гайка (1) или бързообтяжната гайка (7) и поемащ фланец (4)).**

Смяна на поемащия фланец (вж. фиг. С)

Използвайте за закрепване на конични шлифоваша тела поемащия фланец **(4)**, обтяжната гайка **(1)** и отворения предпазен кожух **(2)**.

Повдигнете с отвертка зегер-шайбата **(13)** от канала на вала **(3)** и свалете поемащия фланец **(4)**. Монтирайте съответно подходящия поемащ фланец **(4)**.

Бързообтяжна гайка SDS-clic (вж. фиг. D)

За лесна смяна на инструмента за шлифване без използване на други инструменти можете вместо обтяжната гайка **(1)** да използвате бързообтяжна гайка **(7)**.

- ▶ **Бързообтяжната гайка (7) не бива да се използва за изчеткване.**

Използвайте само бързообтяжна гайка в безукорно състояние (7).

Внимавайте при завинтането надписаната страна на бързообтяжната гайка (7) да не сочи към страната за шлифване; стрелата трябва да сочи към индексната маркировка (12).

Завъртете вала **(3)** докато отворът във вала **(3)** и жлебовете върху корпуса са подравнени. Пъхнете задържащия щифт **(10)** през жлебовете върху корпуса и отвора на вала **(3)**. За да затегнете бързообтяжната гайка **(7)**, завъртете диска за шлифване силно по посока на часовника

Правилно затегната и изправна гайка за бързо затягане можете да развийте чрез завъртане на пръстена обратно на часовниковата стрелка. **В никакъв случай не опитвайте да развийте с клещи блокирана гайка, за целта използвайте ключ с два отвора (11).**

Система за прахоулавяне

Прахове, отделящи се при обработването на материали като съдържащи олово бои, някои видове дървесина, минерали и метали могат да бъдат опасни за здравето. Контактът до кожата или вдишването на такива прахове могат да предизвикат алергични реакции и/или заболявания на дихателните пътища на работещия с електроинструмента или намиращи се наблизо лица.

Определени прахове, напр. отделящите се при обработване на бук и дъб, се считат за канцерогенни, особено в комбинация с химикали за третиране на дървесина (хромат, консерванти и др.). Допуска се обработването на съдържащи азбест материали само от съответно обучени квалифицирани лица.

- Осигурявайте добро проветряване на работното място.
- Препоръчва се използването на дихателна маска с филтър от клас P2.

Спазвайте валидните във Вашата страна закони разпоредби, валидни при обработване на съответните материали.

- **Избягвайте натрупване на прах на работното място.** Прахът може лесно да се самовъзпламени.

Работа с електроинструмента

Пускане в експлоатация

- **Съобразявайте се с напрежението в захранващата мрежа! Напрежението на захранващата мрежа трябва да съответства на данните, изписани на табелката на електроинструмента. Уреди, обозначени с 230 V, могат да бъдат захранвани и с напрежение 220 V.**

Включване и изключване

За **включване** на електроинструмента **първо** избутайте напред пусковия прекъсвач (6), след това го натиснете и го задръжте натиснат.

За **фиксиране** на пусковия прекъсвач (6) избутайте пусковия прекъсвач (6) още напред.

За да **изключите** електроинструмента, отпуснете пусковия прекъсвач (6), респ. ако той е фиксиран, натиснете пусковия прекъсвач (6) за кратко и го отпуснете.

- **Преди ползване проверявайте шлифовачите инструменти. Шлифовачият инструмент трябва да е монтиран безукорно и да може да се върти свободно. Оставете за проба инструмента да се върти в продължение на най-малко 1 минута. Не използвайте повредени, биещи или вибриращи шлифовачи инструменти. Повредени шлифовачи инструменти могат да се разрушат и да предизвикат наранявания.**

Указания за работа

- **Съхранявайте инструментите за шлифване на места, където няма опасност от ударно натоварване.**

Шлифване и почистване на израстъци от метал

При шлифване и почистване на израстъци с шкурка винаги използвайте отворения предпазен кожух с фиксиращия винт (2).

Хванете електроинструмента с две ръце за ръкохватките (8).

Придвижвайте електроинструмента с умерено притискане напред и назад. Така обработвания детайл не се нагрява прекалено, не се образуват цветни ивици и бразди.

Работа с чашковидна телена четка

Електроинструментът е подходящ и за работа с чашковидни телени четки. За целта можете да използвате отворения предпазен кожух с фиксиращия винт (2).

Хванете електроинструмента с две ръце за ръкохватките (8).

Премествайте електроинструмента с умерен натиск напред-назад, за да постигнете равномерно отделяне на материал и да не повредите обработвания детайл.

Електроинструментът не е подходящ за работа с дискови четки.

Поддържане и сервиз

Поддържане и почистване

- **Преди извършване на каквито и да е дейности по електроинструмента изключвайте щепсела от захранващата мрежа.**
- **За да работите качествено и безопасно, поддържайте електроинструмента и вентилационните му отвори чисти.**
- **Използвайте при екстремни условия на употреба по възможност винаги изсмукваща инсталация. Редовно продухвайте вентилационните отвори и ползвайте дефектнотоков предпазен прекъсвач (PRCD). При обработване на метали по вътрешността на електроинструмента може да се отложи токопроводящ прах. Това може да наруши защитната изолация на електроинструмента.**

Съхранявайте и се отнасяйте към допълнителните принадлежности грижливо.

Когато е необходима замяна на захранващия кабел, тя трябва да се извърши в оторизиран сервиз за електроинструменти на **Bosch**, за да се запази нивото на безопасност на **Bosch** електроинструмента.

Клиентска служба и консултация относно употребата

Сервизът ще отговори на въпросите Ви относно ремонт и поддръжка на закупения от Вас продукт, както и относно резервни части. Покомпонентни чертежи и информация за резервните части ще откриете и на:

www.bosch-pt.com

Екипът по консултация относно употребата на Bosch ще Ви помогне с удоволствие при въпроси за нашите продукти и техните аксесоари.

Моля, при въпроси и при поръчване на резервни части винаги посочвайте 10-цифрения каталожен номер, изписан на табелката на уреда.

България

Robert Bosch SRL
Service scule electrice
Strada Horia Măcelariu Nr. 30–34, sector 1
013937 București, România
Тел.: +359(0)700 13 667 (Български)
Факс: +40 212 331 313
Email: BoschServiceCenterBG@ro.bosch.com
www.bosch-pt.com/bg/bg/

Други сервизни адреси ще откриете на:

www.bosch-pt.com/serviceaddresses

Бракуване

С оглед опазване на околната среда електроинструментът, дополнителните приспособления и опаковката трябва да бъдат подложени на подходяща преработка за повторното използване на съдържачите се в тях суровини.



Не изхвърляйте електроинструменти при битовите отпадъци!

Само за страни от ЕС:

Съгласно европейска директива 2012/19/ЕС и хармонизирането на националното законодателство с нея електронни и електрически уреди, които не могат да се използват, трябва да бъдат събирани отделно и да бъдат предавани за оползотворяване на съдържачите се в тях суровини.

При неправилно изхвърляне старите електрически и електронни уреди поради възможното наличие на опасни вещества могат да окажат вредни влияния върху околната среда и човешкото здраве.

Македонски

Безбедносни напомени

Општи предупредувања за безбедност за електрични алати

⚠ ПРЕДУ-ПРЕДУВАЊЕ

Прочитајте ги сите безбедносни предупредувања, илустрации и спецификации приложени со

овој електричен алат. Непридржувањето до сите упатства приложени подолу може да доведе до струен удар, пожар и/или тешки повреди.

Зачувајте ги безбедносните предупредувања и упатства за користење и за во иднина.

Поимот „електричен алат“ во безбедносните предупредувања се однесува на електрични апарати што користат струја (кабелски) или апарати што користат батерии (акумулаторски).

Безбедност на работниот простор

- ▶ **Работниот простор одржувајте го чист и добро осветлен.** Преполни или темни простории може да доведат до несреќа.
- ▶ **Не работете со електричните алати во експлозивна околина, како на пример, во присуство на запаливи течности, гасови или прашина.** Електричните алати создаваат искри коишто може да ја запалат прашиката или гасовите.
- ▶ **Држете ги децата и присутните подалеку додека работите со електричен алат.** Невниманието може да предизвика да изгубите контрола.

Електрична безбедност

- ▶ **Приклучокот на електричниот алат мора да одговара на приклучницата. Никога не го менувајте приклучокот. Не користете приклучни адаптери со заземјените електрични алати.** Неизменетите приклучоци и соодветните приклучници го намалуваат ризикот од струен удар.
- ▶ **Избегнувајте телесен контакт со заземјени површини, како на пример, цевки, радијатори, метални ланци и ладилници.** Постои зголемен ризик од струен удар ако вашето тело е заземјено.
- ▶ **Не ги изложувајте електричните алати на дожд или влажни услови.** Ако влезе вода во електричниот алат, ќе се зголеми ризикот од струен удар.
- ▶ **Не постапувајте несоодветно со кабелот. Никога не го користете кабелот за носење, влечење или исклучување од струја на електричниот алат. Кабелот чувајте го подалеку од оган, масло, остри ивици или подвижни делови.** Оштетени или заплеткани кабли го зголемуваат ризикот од струен удар.
- ▶ **При работа со електричен алат на отворено, користете продолжен кабел соодветен за надворешна употреба.** Користењето на кабел соодветен за надворешна употреба го намалува ризикот од струен удар.
- ▶ **Ако мора да работите со електричен алат на влажно место, користете заштитен уред за диференцијална струја (RCD).** Користењето на RCD го намалува ризикот од струен удар.

Лична безбедност

- ▶ **Бидете внимателни, внимавајте како работите и работете разумно со електричен алат. Не користете електричен алат ако сте уморни или под дејство на дроги, алкохол или лекови.** Еден момент на невнимание додека работите со електричните алати може да доведе до сериозна лична повреда.
- ▶ **Користете лична заштитна опрема. Секогаш носете заштита за очи.** Заштитната опрема, како на пр., маска за прашина, безбедносни чевли коишто не се лизгаат, шлем или заштита за уши, коишто се користат за соодветни услови, ќе доведат до намалување на лични повреди.
- ▶ **Спречете ненамерно активирање. Проверете дали прекинувачот е исклучен пред да го вклучите во струја и/или со сетот на батерии, пред да го земете или носите алатот.** Носење на електричните алати со прстот позициониран на прекинувачот или вклучување во струја на електричните алати чијшто прекинувачот е вклучен, може да предизвика несреќа.
- ▶ **Отстранете каков било клуч за регулирање или француски клуч пред да го вклучите електричниот алат.** Француски клуч или клуч прикачен за ротирачкиот дел на електричниот алат може да доведе до лична повреда.

- ▶ **Не ги пречекорувајте ограничувањата. Постојано одржувајте соодветна положба и рамнотежа.** Ова овозможува подобра контрола на електричниот алат во непредвидливи ситуации.
- ▶ **Облечете се соодветно. Не носете широка облека и накит. Косата и алиштата треба да бидат подалеку од подвижните делови.** Широката облека, накитот или долгата коса може да се закачат за подвижните делови.
- ▶ **Ако се користат поврзани уреди за вадење прашина и собирање предмети, проверете дали се правилно поврзани и користени.** Собирањето прашина може да ги намали опасностите предизвикани од неа.
- ▶ **Не дозволувајте искуството стекнато со честа употреба на алатите да ве направи спокојни и да ги игнорирате безбедносните принципи при нивното користење.** Невнимателно движење може да предизвика сериозна повреда во дел од секунда.

Употреба и чување на електричните алати

- ▶ **Не го преоптоварувајте електричниот алат.** Користете соодветен електричен алат за намената. Со соодветниот електричен алат подобро, побезбедно и побрзо ќе ја извршите работата за која е наменет.
- ▶ **Не користете електричен алат ако не можете да го вклучите и исклучите со помош на прекинувачот.** Секој електричен алат којшто не може да се контролира со прекинувачот е опасен и мора да се поправи.
- ▶ **Исклучете го електричниот алат од струја и/или извадете го сетот на батерии, ако се вади, пред да правите некакви прилагодувања, менувате дополнителна опрема или го складирате електричниот алат.** Со овие превентивни безбедносни мерки се намалува ризикот од случајно вклучување на електричниот алат.
- ▶ **Чувајте ги електричните алати подалеку од дофат на деца и не дозволувајте лицата кои не ракувале со електричниот алат или не се запознаени со ова упатство да работат со истиот.** Електричните алати се опасни во рацете на необучени корисници.
- ▶ **Одржување на електрични алати и дополнителна опрема.** Проверете го порамнувањето или прицврстувањето на подвижните делови, спојот на деловите и сите други услови што може негативно да влијаат врз функционирањето на електричниот алат. Ако е оштетен, однесете го електричниот алат на поправка пред да го користите. Многу несреќи се предизвикани заради несоодветно одржување на електричните алати.
- ▶ **Острете и чистете ги алатите за сечење.** Соодветно одржуваните ивици на алатите за сечење помалку се виткаат и полесно се контролираат.
- ▶ **Електричниот алат, дополнителната опрема, деловите и др., користете ги во согласност со ова упатство, внимавајте на работните услови и**

работата која ја вршите. Користењето на електричниот алат за други намени може да доведе до опасни ситуации.

- ▶ **Рачките и површините за држење одржувајте ги суви, чисти и неизмастени.** Рачките и површините за држење што се лизгаат не овозможуваат безбедно ракување и контрола на алатот во непредвидливи ситуации.

Сервисирање

- ▶ **Електричниот алат сервисирајте го кај квалификувано лице кое користи само идентични резервни делови.** Со ова се овозможува безбедно одржување на електричниот алат.

Безбедносни напомени за рамни брусилки

Безбедносни предупредувања специфични за брусење или жичано четкање:

- ▶ **Овој електричен алат е наменет да функционира како алат за брусење или жичано четкање.** Прочитајте ги сите безбедносни предупредувања, упатства, илустрации и спецификации приложени со овој електричен алат. Грешките настанати како резултат на непридржување до сите инструкции приложени подолу може да предизвикаат струен удар, пожар и/или тешки повреди.
- ▶ **Задачи како на пр. шмирглање, полирање, дупчење или сечење не се препорачува да се вршат со овој електричен алат.** Операциите за кои не е наменет електричниот алат може да предизвикаат опасност и лична повреда.
- ▶ **Не ракувајте со електричниот алат на несоодветен начин што не е препорачан од производителот.** Тоа може да предизвика да изгубите контрола и сериозно да се повредите.
- ▶ **Не користете дополнителна опрема која не е специјално дизајнирана и не е препорачана од производителот на алатот.** Само затоа што дополнителната опрема може да се вгради во вашиот електричен алат, не значи дека може да се обезбеди безбедно работење.
- ▶ **Утврдената брзина на дополнителната опрема мора да биде најмалку еднаква на максималната брзина означена на електричниот алат.** Дополнителната опрема која работи побрзо од утврдената брзина може да експлодира и да се распрска насекаде.
- ▶ **Надворешниот дијаметар и дебелина на вашата дополнителна опрема мора да биде во рамките на класата на вашиот електричен алат.** Дополнителна опрема со несоодветна величина не може соодветно да се заштити и контролира.
- ▶ **Димензиите на додаточите за прицврстување мора да се совпаѓаат со димензиите на делот што треба да се прицврсти на електричниот алат.** Дополнителната опрема која не е соодветна на хардверот на електричниот алат не може да одржува

рамнотежа, заради прекумерните вибрации и може да предизвика губење на контрола.

- ▶ **Не користете оштетена дополнителна опрема. Пред употреба проверете ја дополнителната опрема, како на пр., абразивните дискови за иверки и струготини, заштитната подлога за отвори, стружење или претерано абење, жичаната четка за олабавени или пукнати жици. Ако електричниот алат или дополнителната опрема падне, проверете дали е оштетена или инсталирајте неоштетена дополнителна опрема. По проверката и инсталирањето на дополнителната опрема, вие и луѓето во близина поместете се подалеку од површината на ротирачката опрема, и вклучете го електричниот алат на максимална брзина без оптоварување една минута. Оштетената дополнителна опрема вообичаено се расипува во текот на овој тест период.**
- ▶ **Носете лична заштитна опрема. Во зависност од примената, користете штитник за лице, безбедносни или заштитни очила. Како што е соодветно, носете маска за заштита од прашина, штитници за уши, ракавици и работничка престилка, којашто ги запира малите абразивни парчиња или парчиња од делот што го обработувате.** Заштитата за очи мора да спречува навлегување остатоци што се распрскуваат при работењето. Маската против прав или респираторот мора да ги филтрира честичките што се генерираат при работењето. Долготрајна изложеност на интензивна бучава може да доведе до губење на слухот.
- ▶ **Луѓето во ваша близина треба да бидат оддалечени од работниот простор. Секој што влегува во работниот простор мора да носи лична заштитна опрема.** Парчиња од делот што го обработувате или расипана дополнителна опрема може да експлодира или распрска и да предизвика повреда надвор од непосредната работна површина.
- ▶ **Држете го електричниот алат за изолираната површина додека сечете за да не дојде во контакт со скриена жица или со неговиот кабел.** Ако опремата за сечење дојде во допир со „жица под напон“, може да ги изложи металните делови на електричниот алат „под напон“ и операторот може да добие струен удар.
- ▶ **Тргнете го настрана кабелот од ротирачка дополнителна опрема.** Ако изгубите контрола, кабелот може да се пресече или закачи и вашата дланка или рака може да влезе во ротирачката дополнителна опрема.
- ▶ **Не го оставајте електричниот алат долу додека дополнителната опрема не запре целосно.** Ротирачката опрема може да ја зафати површината и да го повлече електричниот алат надвор од ваша контрола.

- ▶ **Не го вклучувајте електричниот алат додека го држите свртен кон вас.** Случаен контакт со ротирачка дополнителна опрема може да ја закачи вашата облека, со повлекување на дополнителната опрема кон вашето тело.
- ▶ **Редовно чистете ги воздушните вентили на електричниот алат.** Вентилаторот на моторот повлекува прав во кукиштето, а претераната акумулација на метален прав може да предизвика опасност од електричен удар.
- ▶ **Не работете со електричниот алат во близина на запаливи материјали.** Искрите можат да ги запалат овие материјали.
- ▶ **Не користете дополнителна опрема за која се потребни течни разладувачи.** Користењето вода или други течни разладувачи може да доведе до смрт или струен удар.

Предупредувања за одбивање и слични предупредувања:

Одбивање е ненадејна реакција на приклезтен или закачен ротирачки диск, потпорен диск, четка или друга дополнителна опрема. Приклезтувањето или закачувањето предизвикува брзо маневрирање на ротационата дополнителна опрема, кое од друга страна, предизвикува присилно насочување на неконтролираниот електричен алат во спротивен правец од ротирањето на опремата во точката на навалување. На пример, ако абразивен диск е закачен или приклезтен од делот што го обработувате, острицата на дискот која влегува во приклезтувањето точка може да се зарие во површината на материјалот и дискот да се помести или ослободи. Дискот може да скокне или одбие од операторот, во зависност од насоката на движење на дискот во точката на приклезтување. Абразивните дискови, исто така, може да се искршат под овие услови. Одбивањето е резултат на погрешна употреба и/или несоодветни оперативни постапки или услови и може да се избегне со преземање на соодветните превентивни мерки приложени подолу.

- ▶ **Цврсто држете го електричниот алат и поставете го телото и рацете така што ќе овозможите отпор на силите на одбивање. Секогаш користете помошна рачка, доколку има, за максимална контрола на одбивањето или силата на вртење при вклучување.** Операторот може да ги контролира реакциите на силата на вртење или силите на одбивање, доколку се преземат соодветни превентивни мерки.
- ▶ **Не ја ставајте раката во близина на ротирачката дополнителна опрема.** Дополнителната опрема може да се одбие преку вашата рака.
- ▶ **Не го позиционирајте вашето тело во областа каде електричниот алат се движи, доколку настане одбивање.** Одбивањето ќе го придвижи алатот во спротивен правец од движењето на дискот во точката на закачување.
- ▶ **Обрнете посебно внимание при изработка на агли, остри рабови и др. Избегнувајте отскокнување и**

закачување на дополнителната опрема. Аглите, острите рабови или отскокнувањето може да доведат до закачување на дополнителната опрема и да предизвикаат губење на контрола или одбивање.

- ▶ **Не закачувајте сечило за длабење, сегментирани дијамантски дискови со периферна празнина поголема од 10 mm или назабено сечило за пила.** Овие сечила предизвикуваат брзи одбивања и губење на контрола.

Безбедносни предупредувања специфични за брусее:

- ▶ **Користете само видови на дискови специјално наменети за вашиот електричен алат и соодветната заштита за избраниот диск.** Дискови коишто не се дизајнирани за дадениот електричен алат не може соодветно да се заштитат и не се безбедни.
- ▶ **Површината за брусее на централните потиснати дискови мора да се инсталира под рамнината на заштитниот поклопец.** Неправилно монтиран диск којшто се протега преку рамнината на заштитната рамка не може соодветно да се заштити.
- ▶ **Дискотите мора да се користат само за соодветни намени.** На пример: не користете диск за сечење за странично брусее. Абразивните дискови за сечење се наменети за периферно брусее, страничните сили што се применуваат на овие дискови може да предизвикаат нивно распарчување.
- ▶ **Секогаш користете неоштетени прирабници за дискови со правилна величина и форма за вашиот избран диск.** Соодветните прирабници за дискови го потпираат дискот со што се намалува можноста од кршење на дискот. Прирабниците за дискови за сечење може да се разликуваат од прирабниците за дискови за брусее.
- ▶ **Не употребувајте користени дискови од поголеми електрични алати.** Диск наменет за поголеми електрични алати не е соодветен за големи брзини на мали алати и може да се распрсне.
- ▶ **Кога користите дискови со двојна намена, секогаш користете ја соодветната заштита за работата што ја вршите.** Ако не го користите соодветниот штитник, истиот може да не заштитува правилно и со тоа може сериозно да се повредите.

Безбедносни предупредувања специфични за жичано четкање:

- ▶ **Внимавајте бидејќи четката исфрла жичани влакна дури и за време на вообичаени операции.** Не ги преоптоварувајте жиците со преоптоварување на четката. Жичаните влакна може лесно да навлезат во облека и/или кожа.
- ▶ **Ако се препорачува користење на заштита за жичано четкање, не дозволувајте попречување меѓу жичаниот диск или четката со заштита.** Жичаниот диск или четка може да се прошират во дијаметар заради работното оптоварување и центрифугалните сили.

Дополнителни безбедносни напомени



Носете заштитни очила.



При работата, држете го електричниот алат цврсто со двете дланки и застанете во сигурна положба. Со електричниот алат посигурно ќе управувате ако го држите со двете дланки.

- ▶ **Користете соодветни уреди за пребарување, за да ги пронајдете скриените електрични кабли или консултирајте се со локалното претпријатие за снабдување со електрична енергија.** Контактот со електрични кабли може да доведе до пожар и струен удар. Оштетувањето на гасоводот може да доведе до експлозија. Навлегувањето во водоводни цевки предизвикува оштетување и може да предизвика електричен удар.
- ▶ **Деблокирајте го прекинувачот за вклучување/исклучување и ставете го во позиција Исклучено, доколку се прекине напојувањето со струја, на пр. по снемвање струја или влечење на струјниот приклучок.** Со тоа ќе спречите неконтролирано рестартирање на уредот.
- ▶ **Не ги допирајте брусните дискови, пред да се оладат.** Плочите за време на работењето стануваат многу жешки.
- ▶ **Зацврстете го парчето што се обработува.** Доколку го зацврстите со уред за затегнување или менгема, тогаш парчето што се обработува се држи поцврсто отколку со Вашата рака.

Опис на производот и перформансите



Прочитајте ги сите безбедносни напомени и упатства. Грешките настанати како резултат од непридржување до безбедносните напомени и упатства може да предизвикаат електричен удар, пожар и/или тешки повреди.

Внимавајте на сликите во предниот дел на упатството за користење.

Наменета употреба

Електричниот алат е наменет за брусее и отстранување остатоци од метал со корундни брусни тела.

Електричниот алат е наменет и за задачи со лончести четки.

Електричниот алат не е наменет за задачи со плочести четки.

Илустрација на компоненти

Нумерирањето на сликите со компоненти се однесува на приказот на електричниот алат на графичката страница.

- (1) Затезна навртка
 - (2) Отворен заштитен капак со завртка за подесување
 - (3) Брусно вретено
 - (4) Приклучна прирабница
 - (5) Површина за држење (грло на вретено)
 - (6) Прекинувач за вклучување/исклучување
 - (7) Брзозатезна навртка **SDS-*click***^{a)}
 - (8) Рачка (изолирана површина на рачката)
 - (9) Завртка за фиксирање на заштитниот капак
 - (10) Клин за придржување
 - (11) Клуч со два отвори за затезната навртка
 - (12) Ознака на индексот
 - (13) Сигурносен прстен
- а) Илустрираната или опишана опрема не е дел од стандардниот обем на испорака. Целосната опрема може да ја најдете во нашата Програма за опрема.

Технички податоци

Рамна брусилка	GG5 8 SH	
Број на дел		3 601 B14 3..
Номинална јачина	W	1200
Излезна моќност	W	700
Проценка на број на вртежи ^{A)}	min ⁻¹	7640
Навој на вретеното за брусење		M14
макс. должина на вретеното	mm	31
Прифат на алатот	mm	20
макс. дебелина на брусна плоча	mm	32
макс. дијаметар на брусни тела	mm	125
макс. дијаметар на лончести четки	mm	100
Тежина согласно ЕРТА-Procedure 01:2014	kg	4,4
Заштита од рестартирање		●
Класа на заштита		□ / II

A) Номинален број на вртежи во празен од според EN IEC 62841-2-3 за избор на соодветни алати за вметнување. Актуелниот број на вртежи во празен од е помал од безбедносни причини и поради производните толеранции.

Податоците важат за номинален напон [U] од 230 V. Овие податоци може да отстапуваат при различни напони, во зависност од изведбата во односната земја.

Информации за бучава/вибрации

Вредностите за емисија на бучава се одредуваат согласно **EN IEC 62841-2-3**.

Нивото на звук на електричниот алат оценето со А типично изнесува: ниво на звучен притисок **90 dB(A)**; ниво на звучна јачина **98 dB(A)**. Несигурност K = 3 dB.

Носете заштита за слухот!

Вкупните вредности на вибрации a_h (векторски збир на три насоки) и несигурност K дадени се во согласност со **EN IEC 62841-2-3**:

Брусење на површини (груба обработка):

$$a_h = 3,0 \text{ m/s}^2 \text{ K} = 1,5 \text{ m/s}^2$$

Брусењето тенки лимови или други материјали со мала вибрација со голема површина може да резултира со зголемена вредност за емисија на бучава до 15dB. Со соодветни антивибрациони подлоги може да се намали зголемената емисија на бучава. Зголемената емисија на бучава мора да се земе предвид и при проценката на ризикот од јачината на бучавата и при изборот на соодветна заштита за слухот.

Нивото на вибрации наведено во овие упатства и вредноста на емисијата на бучава се измерени според мерни постапки и можат да се користат за споредба меѓу електрични алати. Исто така може да се прилагоди за предвремена процена на нивото на вибрации и емисијата на бучава.

Наведеното ниво на вибрации и вредноста на емисијата на бучава ги претставуваат главните примени на електричниот алат. Доколку електричниот алат се користи за други примени, алатот што се вметнува отстапува од нормите или недоволно се одржува, нивото на вибрации и вредноста на емисијата на бучава можат да отстапуваат. Ова може значително да го зголеми нивото на вибрации и емисијата на бучава во целокупниот период на работење.

За прецизно одредување на нивото на вибрации и емисијата на бучава, треба да се земе предвид периодот во кој уредот е исклучен или работи, а не во моментот кога е во употреба. Ова може значително да го намали нивото на вибрации и емисијата на бучава во целокупниот период на работење.

Утврдете ги дополнителните мерки за безбедност за заштита на корисникот од влијанието од вибрациите, како на пр.: одржување на електричните алати и алатите за вметнување, одржување на топлината на дланките, организирање на текот на работата.

Заштита од рестартирање

Заштитата од рестартирање го спречува неконтролираното вклучување на електричниот алат по прекин на струја.

За **повторно вклучување** ставете го прекинувачот за вклучување/исклучување **(6)** во исклучена позиција и одново вклучете го електричниот алат.

Напомена: При брзо исклучување и вклучување може да се активира заштитата од рестартирање и електричниот алат да не стартува со работа и покрај активираниот прекинувач за вклучување/исклучување **(6)**.

Прекинувачот за вклучување/исклучување **(6)** ставете го во исклучена позиција и одново вклучете го електричниот алат.

Монтажа

- **Пред било каква интервенција на електричниот алат, извлекете го струјниот приклучок од ѕидната дозна.**

Монтирање на заштитен уред

- **Пред било каква интервенција на електричниот алат, извлекете го струјниот приклучок од ѕидната дозна.**
- **Поставете ја заштитната хауба (2) на тој начин што ќе го спречи летањето на искри во правец на лицето што ја користи.**

Заштитен капак за брусење (види слика А)

Поставете го заштитниот капак (2) на грлото на вретеното. Подесете ја позицијата на заштитниот капак (2) според потребите на работниот процес. Фиксирајте го заштитниот капак (2) со завртката за подесување (9) и затегнете ја завртката за подесување со најмалку 10 Nm.

Монтирање на брусни алати (види слика В)

Брусните тела мора да се движат беспрекорно кружно. Не продолжувајте со употреба на нетркалезните брусни тела, туку заменете ги со нови или прилагодете ги со брусен камен (опрема).

Брусниот камен може да се користи и за обработка на какви било посебни форми од основните форми на брусното тело. Ако користите брусни алати со уметок со навој, внимавајте, крајот од вретеното за брусење (3) да не го допира перфорираното дно на брусниот алат.

- Вртете го вретеното за брусење (3), додека дупката на вретеното за брусење (3) и отворите на куќиштето не се израмнат. Ставете го клинот за придржување (10) низ отворите на куќиштето и дупката на вретеното за брусење (3).
- Олабавете ја затезната навртка (1) со испорачаниот клуч со два отвори (11) и извадете ја.
- Искријте го вретеното за брусење (3) и сите делови за монтирање.
- Поставете го брусното тело и затегнете ја затезната навртка (1) со клучот со два отвори (11). Внимавајте на тоа, брусното тело во заштитниот капак (2) да може слободно да се врти.
- **Користете конусни брусни тела само во комбинација со отворениот заштитен капак (2) и соодветниот систем за затегање (затезна навртка (1) или брзозатезна навртка (7) и приклучна прирабница (4)).**

Замена на приклучната прирабница (види слика С)

За прицврстување на брусните тела користете ја приклучната прирабница (4), затезната навртка (1) и отворениот заштитен капак (2).

Со помош на одвртувач подигнете го сигурносниот прстен (13) од жлебот на вретеното за брусење (3) и извадете ја приклучната прирабница (4). Монтирајте ја соодветната приклучна прирабница (4) на правилен начин.

Брзозатезна навртка SDS-plus (види слика D)

За едноставна промена на алатот за брусење без користење на други алати, наместо затезната навртка (1) можете да употребите брзозатезна навртка (7).

- **Брзозатезната навртка (7) не смее да се користи за четки.**

Користете само беспрекорни, неоштетени брзозатезни навртки (7).

При затегнување внимавајте на тоа, страната со натпис на брзозатезната навртка (7) да не покажува кон брусната плоча; туку стрелката мора на ознаките на индекс (12) да покажува.

Вртете го вретеното за брусење (3) додека дупката на вретеното за брусење (3) и отворите на куќиштето не се израмнат. Ставете го клинот за придржување (10) низ отворите на куќиштето и дупката на вретеното за брусење (3). За да ја зацврстите брзозатезната навртка (7) силно завртете ја брусната плоча во правец на стрелките на часовникот

Прописно зацврстената, неоштетена брзозатезна навртка може да ја олабавите со вртење на нарежканиот прстен во правец спротивен на стрелките на часовникот. **Цврсто затегнатата брзозатезна навртка никогаш не ја одвртувајте со клешти, туку употребете клуч со два отвори (11).**

Всисување на прав/струготини

Правта од материјалите како на пр. слоеви боја, некои видови дрво, минерали и метал може да биде штетна по здравјето. Допирањето или вдишувањето на таквата прав може да предизвика алергиски реакции и/или заболувања на дишните патишта на корисникот или лицата во околината.

Одредени честички прав како на пр. прав од даб или бука важат како канцерогени, особено доколку се во комбинација со дополнителни супстанции (хромат, средства за заштита на дрво). Материјалите што содржат азбест смеат да бидат обработувани само од страна на стручни лица.

- Погрижете се за добра проветреност на работното место.
- Се препорачува носење на маска за заштита при вдишувањето со класа на филтер P2.

Внимавајте на важечките прописи на Вашата земја за материјалот кој го обработувате.

- **Избегнувајте собирање прав на работното место.**
Правта лесно може да се запали.

Употреба

Ставање во употреба

- ▶ **Внимавајте на електричниот напон!** Напонот на изворот на струја мора да одговара на оној кој е наведен на спецификационата плочка на електричниот уред. Електричните алати означени со 230 V исто така може да се користат и на 220 V.

Вклучување/исклучување

За **ставање во употреба** на електричниот алат, најпрво турнете го прекинувачот за вклучување/исклучување (6) напред, потоа притиснете го и држете го притиснат.

За **зацврстување** на притиснатиот прекинувач за вклучување/исклучување (6) вметнете го прекинувачот за исклучување/вклучување (6) понапред.

За да го **исклучите** електричниот алат, отпуштете го прекинувачот за вклучување/исклучување (6) одн. доколку тој е блокиран, кратко притиснете го прекинувачот за вклучување/исклучување (6) и потоа отпуштете го.

- ▶ **Пред употребата проверете ги алатите за брусење.**

Алатот за брусење мора да биде монтиран беспрекорно и да може слободно да се врти. Направете проба од најмалку 1 минута без оптоварување. Не користете оштетени, нетркалезни или алати за брусење што вибрираат. Оштетените алати за брусење може да пукнат и да предизвикаат повреда.

Совети при работењето

- ▶ **Заштитете ги брусните алати од удари.**

Брусење и отстранување остатоци од метал

При брусење и отстранување остатоци со композитни брусни средства, секогаш користете отворен заштитен капак со завртка за подесување (2).

Цврсто држете го електричниот алат со двете раце на рачките (8).

Поместувајте го електричниот алат напред и назад со умерен притисок. Притоа, делот што се обработува нема да се вжешти, да се ја промени бојата и нема да има бразди.

Задачи со лончести четки

Електричниот алат е наменет и за задачи со лончести четки. За таа цел, можете да го користите отворениот заштитен капак со завртката за подесување (2).

Цврсто држете го електричниот алат со двете раце на рачките (8).

Поместувајте го електричниот алат напред и назад со умерен притисок, за да се постигне рамномерно отстранување на материјалот и да не се оштети делот што се обработува.

Електричниот алат не е наменет за задачи со плочести четки.

Одржување и сервис

Одржување и чистење

- ▶ **Пред било каква интервенција на електричниот алат, извлечете го струјниот приклучок од ѕидната дозна.**
- ▶ **Одржувајте ги чисти електричниот алат и отворите за проветрување, за да може добро и безбедно да работите.**
- ▶ **При екстремни услови на примена, доколку е возможно секогаш користете уред за всисување. Издувајте ги почесто отворите за проветрување и приклучете заштитен прекинувач за диференцијална струја (PRCD).** При обработка на метали, во внатрешноста на електричниот алат може да се собере спроводлива прав. Може да се оштети заштитната изолација на електричниот алат.

Складирајте и третирајте го приборот со внимание.

Доколку е потребно користење на приклучен кабел, тогаш набавете го од **Bosch** или специјализирана продавница за **Bosch**-електрични алати, за да избегнете загрозување на безбедноста.

Сервисна служба и совети при користење

Сервисната служба ќе одговори на Вашите прашања во врска со поправката и одржувањето на Вашиот производ како и резервните делови. Ознаки за експлозија и информации за резервните делови исто така ќе најдете на: www.bosch-pt.com

Тимот за советување при користење на Bosch ќе ви помогне доколку имате прашања за нашите производи и опрема.

За сите прашања и нарачки на резервни делови, Ве молиме наведете го 10-цифрениот број од спецификационата плочка на производот.

Северна Македонија

Д.Д.Електрис
Сава Ковачевиќ 47Њ, број 3
1000 Скопје
Е-пошта: dimce.dimcev@servis-bosch.mk
Интернет: www.servis-bosch.mk
Тел./факс: 02/ 246 76 10
Моб.: 070 595 888
Д.П.Т.У "РОЈКА"
Јани Лукровски бб; Т.Ц Автокоманда локал 69
1000 Скопје
Е-пошта: servisrojka@yahoo.com
Тел: +389 2 3174-303
Моб: +389 70 388-520, -530

Дополнителни адреси на сервиси може да најдете под:

www.bosch-pt.com/serviceaddresses

Отстранување

Електричните алати, опремата и амбалажите треба да се отстранат на еколошки прифатлив начин.



Не ги фрлајте електричните алати во домашната канта за отпадоци!

Само за земјите од ЕУ:

Според Европската регулатива 2012/19/EU за електрични и електронски уреди и нивната имплементација во националното право, електричните алати што се вон употреба мора одделно да се собираат и да се рециклираат на еколошки прифатлив начин.

Доколку се отстрануваат неправилно, електричните алати и електронската опрема може да имаат штетни влијанија врз животната средина и здравјето на луѓето поради можното присуство на опасни материји.

Srpski

Bezbednosne napomene

Opšte sigurnosne napomene za električne alate

⚠ UPOZORENJE Pročitajte sva sigurnosna upozorenja, uputstva, ilustracije i specifikacije isporučene uz ovaj električni alat. Propusti u pridržavanju svih dolenađenih uputstava mogu imati za posledicu električni udar, požar i/ili teške povrede.

Čuvajte sva upozorenja i uputstva za buduću upotrebu.

Pojam „električni alat“ upotrebljen u upozorenjima odnosi se na električne alate sa pogonom na struju (sa kablom) i na električne alate sa akumulatorskim pogonom (bez kabla).

Sigurnost radnog područja

- ▶ **Držite vaše radno područje čisto i dobro osvetljeno.** Nered ili neosvetljena radna područja mogu voditi nesrećama.
- ▶ **Ne radite sa električnim alatom u okolini ugroženoj eksplozijom, u kojoj se nalaze zapaljive tečnosti, gasovi ili prašina.** Električni alati stvaraju varnice koje mogu zapaliti prašinu ili isparenja.
- ▶ **Držite podalje decu i druge osobe za vreme korišćenja električnog alata.** Stvari koje vam odvrtaču pažnju mogu dovesti do gubitka kontrole.

Električna sigurnost

- ▶ **Priključni utikač električnog alata mora odgovarati utičnici. Utikač ne sme nikako da se menja. Ne upotrebljavajte adaptere utikača zajedno sa električnim alatima zaštićenim uzemljenjem.** Nemodifikovani utikači i odgovarajuće utičnice smanjuju rizik od električnog udara.
- ▶ **Izbegavajte kontakt telom sa uzemljenim površinama kao što su cevi, radijatori, šporeti i frižideri.** Postoji povećani rizik od električnog udara ako je vaše telo uzemljeno.

- ▶ **Držite električni alat što dalje od kiše ili vlage.** Prodor vode u električni alat povećava rizik od električnog udara.
- ▶ **Kabl ne koristite u druge svrhe. Nikada ne koristite kabl za nošenje električnog alata, ne vucite ga i ne izvlačite ga iz utičnice. Držite kabl dalje od vrelina, ulja, oštih ivica ili pokretnih delova.** Oštećeni ili umršeni kablovi povećavaju rizik od električnog udara.
- ▶ **Ako sa električnim alatom radite na otvorenom, upotrebljavajte samo produžne kablove koji su pogodni za upotrebu na otvorenom.** Upotreba kabla pogodnog za upotrebu na otvorenom smanjuje rizik od električnog udara.
- ▶ **Ako ne možete da izbegnete rad sa električnim alatom u vlažnoj okolini, koristite zaštitni uređaj diferencijalne struje (RCD).** Upotreba zaštitnog uređaja diferencijalne struje smanjuje rizik od električnog udara.

Sigurnost osoblja

- ▶ **Budite pažljivi, pazite na to šta radite i postupajte razumno tokom rada sa vašim električnim alatom. Ne koristite električni alat ako ste umorni ili pod uticajem droge, alkohola ili lekova.** Momenat nepažnje kod upotrebe električnog alata može rezultirati ozbiljnim povredama.
- ▶ **Nosite ličnu zaštitnu opremu. Uvek nosite zaštitne naočare.** Nošenje zaštitne opreme, kao što je maska za prašinu, sigurnosne cipele koje ne klizu, zaštitni šlem ili zaštita za sluh, zavisno od vrste i upotrebe električnog alata, smanjuje rizik od povreda.
- ▶ **Izbegavajte nenamerno puštanje u rad. Uverite se da je električni alat isključen, pre nego što ga priključite na struju i/ili na akumulator, uzmete ga ili nosite.** Nošenje električnog alata sa prstom na prekidaču ili priključivanje na struju uključenog električnog alata vodi do nesreće.
- ▶ **Uklonite bilo kakve ključeve za podešavanje ili ključeve za zavrtnjeve, pre nego što uključite električni alat.** Ostavljanje ključa za zavrtnjeve ili ključa prikačenog na rotirajući deo električnog alata može rezultirati ličnom povredom.
- ▶ **Izbegavajte neprirodno držanje tela. Pobrinite se uvek da stabilno stojite i u svako doba održavajte ravnotežu.** Ovo omogućava bolje upravljanje električnim alatom u neočekivanim situacijama.
- ▶ **Nosite pogodnu odeću. Ne nosite široku odeću ili nakit. Držite kosu i odeću dalje od pokretnih delova.** Pokretni delovi mogu zahvatiti široku odeću, nakit ili dugu kosu.
- ▶ **Ako mogu da se montiraju uređaji za usisavanje i skupljanje prašine, uverite se da li su priključeni i upotrebljeni kako treba.** Usisavanje prašine može smanjiti rizike koji su povezani sa prašinom.
- ▶ **Ne dozvolite da pouzdanje koje ste stekli čestom upotrebom alata utiče na to da postanete neoprezni i da zanemarite sigurnosne principe za upotrebu alata.** Neoprezno delovanje može prouzrokovati teške povrede u deliću sekunde.

Upotreba i briga o električnim alatima

- ▶ **Ne preopterećujte aparat. Upotrebljavajte električni alat koji je pogodan za vaš zadatak.** Odgovarajući električni alat radi bolje i sigurnije tempom za koji je projektovan.
- ▶ **Ne koristite električni alat čiji je prekidač u kvaru.** Svaki električni alat koji se ne može kontrolisati prekidačem je opasan i mora se popraviti.
- ▶ **Izvučite utikač iz utičnice i/ili izvadite akumulatorsku bateriju iz električnog alata, ukoliko je to moguće, pre nego što izvršite bilo kakva podešavanja, promenu pribora ili pre nego što uskladištite električni alat.** Takve preventivne sigurnosne mere smanjuju rizik od slučajnog pokretanja električnog alata.
- ▶ **Čuvajte nekorišćene električne alate izvan dometa dece i ne dozvoljavajte korišćenje alata osobama koje ne poznaju isti ili nisu pročitale ova uputstva.** U rukama neobučениh korisnika električni alati postaju opasni.
- ▶ **Održavajte električni alat i pribor. Proverite da li pokretni delovi aparata besprekorno funkcionišu i da li su dobro povezani, da li su delovi možda polomljeni ili su tako oštećeni da je ugroženo funkcionisanje električnog alata. Pre upotrebe popravite alat ukoliko je oštećen.** Mnoge nesreće su prouzrokovane lošim održavanjem električnih alata.
- ▶ **Održavajte alate za sečenje oštre i čiste.** Sa adekvatno održanim alatom za sečenje sa oštrim sečivima manja je verovatnoća da će doći do zapinjania i upravljanje je jednostavnije.
- ▶ **Upotrebljavajte električni alat, pribor, alate koji se umeću itd. prema ovim uputstvima. Obratite pažnju pritom na uslove rada i posao koji morate obaviti.** Upotreba električnog alata za namene drugačije od predviđenih može voditi opasnim situacijama.
- ▶ **Održavajte drške i prihvatne površine suvim, čistim i bez ostataka ulja ili masnoće.** Klizave drške ili prihvatne površine ne omogućavaju bezbedno rukovanje i upravljanje alatom u neočekivanim situacijama.

Servisiranje

- ▶ **Neka vam vaš električni alat popravlja samo kvalifikovano osoblje, koristeći samo originalne rezervne delove.** Ovo će osigurati očuvanje bezbednosti električnog alata.

Sigurnosna uputstva za ravne brusilice

Bezbednosna upozorenja uobičajena za operacije brušenja ili šmirgljanja žičanom četkom:

- ▶ **Ovaj električni alat je namenjen da radi kao alat za brušenje ili žičana četka. Pročitajte sva bezbednosna upozorenja, uputstva, ilustracije i specifikacije isporučene uz ovaj električni alat.** Propusti kod pridržavanja svih dole navedenih uputstava mogu imati za posledicu električni udar, požar i/ili teške povrede.
- ▶ **Operacije kao što su brušenje, poliranje, rezanje otvora ili sečenje se ne smeju obavljati ovim električnim alatom.** Operacije za koje električni alat nije predviđen mogu predstavljati opasnost i izazvati lične povrede.
- ▶ **Nemojte prilagođavati ovaj električni alat da radi na način za koji nije posebno projektovan i naznačen od strane proizvođača alata.** Takvo prilagođavanje može dovesti do gubitka kontrole i izazvati ozbiljnu telesnu povredu.
- ▶ **Ne koristite dodatni pribor koji nije posebno dizajniran u preporučen od strane proizvođača alata.** Sama činjenica da se dodatak može pričakiti na električni alat, ne garantuje bezbedan rad.
- ▶ **Nominalna brzina pribora mora biti barem jednaka maksimalnoj brzini označenoj na električnom alatu.** Pribor koji radi pri brzini većoj od nominalne se može slomiti i razleteti okolo.
- ▶ **Spoljašnji prečnik i debljina pribora moraju biti u okviru navedenih kapaciteta vašeg električnog alata.** Pribor neodgovarajuće veličine se ne može zaštititi niti kontrolisati na adekvatan način.
- ▶ **Dimenzije pribora koji se montira moraju odgovarati dimenzijama potpornog hardvera električnog alata.** Kod pribora koji ne odgovara potpornom hardveru električnog alata može doći do gubitka balansa, prekomernog vibriranja, što može izazvati gubitak kontrole.
- ▶ **Ne koristite oštećeni dodatni pribor. Pre svakog korišćenja proverite da li na dodatnom priboru, kao što su abrazivni diskovi ima naprsina i krhotina, na potpornoj podloški pukotina, poderotina ili prekomernog habanja, na žičanoj četki olabavljenih ili napuklih žica. Ako dođe do ispuštanja električnog alat ili pribora, proverite da li ima oštećenja i postavite neoštećeni dodatni pribor. Nakon provere i postavljanja dodatnog pribora, potrebno je da vi i posmatrači stanete dalje od rotacionog pribora i da pokrenete električni alat na maksimalnoj brzini bez opterećenja na jedan minut.** Oštećeni pribor će se u normalnim uslovima slomiti tokom ovog probnog perioda.
- ▶ **Nosite ličnu zaštitnu opremu. U zavisnosti od primene, koristite štitnik za lice, zaštitne manje ili veće naočare. Prema potrebi, nosite masku za prašinu, zaštitu za sluh, rukavice i radnu kecelju koja može da zaustavi male abrazivne ili fragmente predmeta obrade.** Zaštita za oči mora biti u stanju da zaustavi leteće krhotine koje se stvaraju pri raznim primenama. Maska za prašinu ili respirator moraju biti u stanju da filtriraju čestice koje se stvaraju pri određenoj primeni. Produžena izloženost buci visokog intenziteta može izazvati oštećenje sluha.
- ▶ **Držite posmatrače na sigurnoj udaljenosti od područja rada. Svako ko stupa na područje rada mora nositi ličnu zaštitnu opremu.** Fragmenti predmeta obrade ili slomljenog pribora mogu se razleteti i izazvati povredu izvan neposredne zone rada.
- ▶ **Električni alat držite za izolovane prihvatne površine prilikom izvođenja operacije gde rezni pribor može**

doći u kontakt sa skrivenim žicama ili sopstvenim kablom. Rezni pribor koji dođe u kontakt sa provodnom žicom može dovesti do toga da izloženi metalni delovi električnog alata postanu provodnici što rukovaoca može izložiti električnom udaru.

- ▶ **Kabl pozicionirajte van putanje rotacionog pribora.** Ukoliko izgubite kontrolu, kabl se može iseći ili zakačiti i vaša šaka ili ruka može biti povučena u rotacioni pribor.
- ▶ **Nikada ne spuštajte alat dok se pribor potpuno ne zaustavi.** Rotacioni pribor može zahvatiti površinu i otrgnuti se vašoj kontroli.
- ▶ **Ne pokrećite električni alat dok ga nosite sa sobom.** Slučajan kontakt sa rotacionim priborom može zakačiti vašu odeću, povlačeći tako pribor ka vašem telu.
- ▶ **Redovno čistite ventilacione otvore na električnom alatu.** Ventilator motora će uvlačiti prašinu u kućište, a prekomerna akumulacija metala u prahu može izazvati električni rizik.
- ▶ **Ne rukujte električnim alatom u blizini zapaljivih materijala.** Varnice mogu zapaliti takav materijal.
- ▶ **Ne koristite pribor koji zahteva tečna rashladna sredstva.** Korišćenje vode ili drugih tečnih rashladnih sredstava može rezultirati smrću ili električnim udarom.

Povratni udarac i povezana upozorenja:

Povratni udarac je iznenadna reakcija na uklešteni ili zahvaćeni rotacioni točak, potpornu podlošku, četku ili neki drugi deo pribora. Ukleštenje ili kačenje rotacionog pribora može izazvati zadržku samog pribora što dalje može dovesti do prisilnog usmeravanja električnog alata koji je van kontrole u suprotnom smeru od smera rotacije pribora u tački zaglavljivanja.

Na primer, ukoliko predmet obrade zakači ili uklešti abrazivni točak, ivica točka koji ulazi u tačku ukleštenja može se zariti u površinu materijala izazivajući uspinjanje ili izbacivanje točka. Točak može odskočiti bilo prema rukovaocu ili od njega, u zavisnosti od kretanja točka u tački ukleštenja. U ovim uslovima takođe može doći do pucanja abrazivnih točkova.

Povratni udarac je rezultat pogrešne upotrebe alata i/ili pogrešnih postupaka, odnosno uslova prilikom rada i može se izbeći preduzimanjem odgovarajućih mera opreza kako je naznačeno u nastavku.

- ▶ **Obema rukama čvrsto držite električni alat i postavite svoje telo i ruke u položaj koji vam omogućava da se oduprete sili povratnog impulsa. Uvek koristite pomoćnu dršku, ukoliko je isporučena, za maksimalnu kontrolu nad povratnim udarcem ili obrtnom silom prilikom pokretanja.** Rukovalac je u stanju da kontroliše reakcije obrtne sile ili sile povratnog udarca, ukoliko su preduzete odgovarajuće mere opreza.
- ▶ **Nikada nemojte stavljati šaku blizu rotacionog pribora.** Može doći do povratnog udarca pribora preko Vaše šake.
- ▶ **Nemojte postavljati telo u zonu u kojoj će se električni alat kretati ukoliko dođe do povratnog udarca.** Povratni udarac će pokrenuti alat u smeru suprotnom od smera kretanja točka u tački kačenja.

- ▶ **Posebno vodite računa kada obrađujete uglove, oštre ivice itd. Izbegavajte poskakivanje i kačenje pribora.** Uglovi, oštre ivice ili poskakivanje mogu da dovedu do kačenja rotacionog pribora i tako izazovu gubitak kontrole ili povratni udarac.
- ▶ **Ne priključujte lanac motorne testere, sečivo za obradu drveta, segmentirani dijamantski disk sa perifernim zazorom većim od 10 mm, niti nazubljeno sečivo testere.** Takva sečiva stvaraju učestale povratne impulse i gubitak kontrole.

Posebna bezbednosna upozorenja za operacije brušenja:

- ▶ **Koristite samo tipove diskova koji su navedeni za vaš električni alat i štitnik posebno dizajniran za izabrani disk.** Diskovi za koje električni alat nije dizajniran se ne mogu adekvatno zaštititi i stoga su nebezbedni.
- ▶ **Površina za brušenje srednjih pritisnutih diskova se mora montirati ispod ravni ruba štitnika.** Neadekvatno montiran disk koji prolazi kroz ravan ruba štitnika se ne može zaštititi na odgovarajući način.
- ▶ **Diskovi se moraju koristiti samo za preporučene primene. Na primer: ne brušite sa bočnom stranom reznog diska.** Abrazivni rezni diskovi su namenjeni za periferno brušenje, bočni pritisci primenjeni na ove diskove mogu izazvati njihovo pucanje.
- ▶ **Uvek koristite neoštećene prirubnice diska koje su propisne veličine i oblika za izabrani disk.** Odgovarajuće prirubnice diska podupiru disk, na taj način umanjujući mogućnost lomljenja. Odgovarajuće prirubnice reznih diskova se mogu razlikovati od onih za brusne diskove.
- ▶ **Ne koristite istrošene diskove sa većih električnih alata.** Disk namenjen većem električnom alatu nije pogodan za manje alate ili one veće brzine i može se raspasti.
- ▶ **Kada koristite diskove sa dvojakom namenom, uvek koristite odgovarajući štitnik za posao koji obavljate.** Ukoliko ne koristite odgovarajući štitnik, on možda neće pružiti željeni nivo zaštite, što može dovesti do teške povrede.

Posebna bezbednosna upozorenja za operacije brušenja žičanom četkom:

- ▶ **Vodite računa o činjenici da se žičane iglice odbacuju od četke i tokom normalnog rada. Nemojte vršiti preveliki pritisak na žice primenom preteranog opterećenja na četku.** Žičane iglice lako mogu prodreti kroz laganu odeću i/ili kožu.
- ▶ **Ukoliko je naznačena upotreba štitnika za brušenje žičanom četkom, nemojte dozvoliti bilo kakvo preplitanje žičanog točka ili četke sa štitnikom.** Žičani točak ili četka se mogu proširiti u prečniku usled radnog opterećenja i centrifugalnih sila.

Dodatne sigurnosne napomene

Nosite zaštitne naočare.



Električni alat tokom rada držite čvrsto obema rukama i zauzmite stabilan položaj.
Električni alat se sigurnije vodi sa obe ruke.

- ▶ **Koristite odgovarajuće aparate za detekciju, da biste pronašli skrivene vodove snabdevanja, ili pozovite lokalnog distributera električne energije.** Kontakt sa električnim vodovima može da dovede do požara i strujnog udara. Oštećenja gasovoda mogu da dovedu do eksplozije. Prodiranje u cevovod sa vodom može da uzrokuje materijalnu štetu ili strujni udar.
- ▶ **Deblokirajte prekidač za uključivanje/isključivanje i dovedite ga u poziciju Isklj., ako se prekine snabdevanje strujom, odnosno usled nestanka struje ili izvlačenjem mrežnog utikača.** Na taj način se sprečava nekontrolisano ponovno pokretanje.
- ▶ **Ne dodirujte brusne diskove pre nego što se ohlade.** Prilikom rada diskovi postaju veoma vreli.
- ▶ **Obezbedite radni komad.** Radni komad koji čvrsto drže zatezni uređaji ili stega sigurniji je nego kada se drži rukom.

Opis proizvoda i primene

Pročitajte sve bezbednosne napomene i uputstva. Propusti u poštovanju bezbednosnih napomena i uputstava mogu da prouzrokuju električni udar, požar i/ili teške povrede.

Vodite računa o slikama u prednjem delu uputstva za rad.

Pravilna upotreba

Električni alat je predviđen za brušenje i skidanje ivica u metalu pomoću korund brusnih tela.

Električni alat je namenjen i za rad sa lončastim četkama.

Električni alat nije namenjen za rad sa pločastim četkama.

Prikazane komponente

Označavanje brojevima komponenti sa slika odnosi se na prikaz električnog alata na grafičkoj strani.

- (1) Stezna navrtka
- (2) Otvorena zaštitna hauba sa zavrtanjem za fiksiranje
- (3) Brusno vreteno
- (4) Prihvatna pribirbnica
- (5) Površina za držanje (vrat vretena)
- (6) Prekidač za uključivanje/isključivanje
- (7) Brzostezna navrtka **SDS-clic^a**
- (8) Ručka (izolirana površina za držanje)
- (9) Zavrtanj za fiksiranje zaštitne haube

(10) Čivija za pridržavanje

(11) Ključ sa dva otvora za steznu navrtku

(12) Indeksna marka

(13) Sigurnosni prsten

a) **Prikazani ili opisani pribor ne spada u standardno pakovanje. Kompletni pribor možete da nadete u našem programu pribora.**

Tehnički podaci

Ravna brusilica	GG5 8 SH	
Broj artikla		3 601 B14 3..
Nominalna ulazna snaga	W	1200
Izlazna snaga	W	700
Nominalni broj obrtaja ^{A)}	min ⁻¹	7640
Navoj brusnog vretena		M14
Maks. dužina vretena	mm	31
Prihvat za alat	mm	20
Maks. debljina brusnog diska	mm	32
Maks. prečnik brusnog tela	mm	125
Maks. prečnik pločaste četke	mm	100
Težina u skladu sa EPTA-Procedure 01:2014	kg	4,4
Zaštita od ponovnog pokretanja		●
Klasa zaštite		□ / II

A) Nominalni broj obrtaja u praznom hodu u skladu sa EN IEC 62841-2-3 za izbor odgovarajućeg namenskog alata. Stvarni broj obrtaja u praznom hodu je iz sigurnosnih razloga i usled tolerancije tokom proizvodnje manji.

Podaci važe za nominalne napone [U] od 230 V. Kod napona koji odstupaju i izvođenja specifičnih za zemlje ovi podaci mogu da variraju.

Informacije o šumovima/vibracijama

Vrednosti emisije buke utvrđene u skladu sa **EN IEC 62841-2-3**.

Pod A klasifikovan nivo zvučnog pritiska električnog alata tipično iznosi: nivo zvučnog pritiska **90 dB(A)**; nivo zvučne snage **98 dB(A)**. Nesigurnost K = 3 dB.

Nosite zaštitu za sluh!

Ukupne vrednosti vibracije a_h (vektorski zbir tri pravca) i nesigurnost K utvrđeni prema **EN IEC 62841-2-3**:

Površinsko brušenje (gruba obrada):

$$a_h = 3,0 \text{ m/s}^2 \text{ K} = 1,5 \text{ m/s}^2$$

Brušenje tankog lima ili drugog materijala velike površine koji blago vibrira može da dovede do 15dB veće emisije zvuka. Pomoću odgovarajućih teških amortizujućih podloga možete da smanjite povećanu emisiju zvukova. Povećana emisija zvuka se mora uzeti u obzir prilikom procene rizika od snage buke kao i izbora odgovarajuće zaštite za sluh.

Nivo vibracija i vrednosti emisije buke, koji su navedeni u ovim uputstvima, su izmereni prema standardizovanom mernom postupku i mogu se koristiti za međusobno poređenje električnih alata. Pogodni su i za privremenu procenu emisije vibracije i buke.

Navedeni nivo vibracija i vrednost emisije buke predstavljaju realnu upotrebu električnog alata. Međutim, ako se električni alat upotrebljava za druge namene, sa drugim umetnim alatima ili ako se nedovoljno održava, može doći do odstupanja nivoa vibracija i vrednosti emisije buke. Ovo može u značajnoj meri povećati emisiju vibracija i buke tokom celokupnog perioda korišćenja.

Za tačnu procenu emisije vibracija i buke trebalo bi uzeti u obzir i vreme u kojem je uređaj isključen ili u situaciji da radi, ali nije zaista u upotrebi. Ovo može značajno redukovati emisije vibracija i buke tokom celokupnog perioda korišćenja.

Utvrđite dodatne sigurnosne mere radi zaštite korisnika od delovanja vibracija kao na primer: održavanje električnog alata i umetnog alata, održavanje toplih ruku, organizacija radnih postupaka.

Zaštita od ponovnog pokretanja

Zaštita od ponovnog kretanja sprečava nekontrolisano kretanje električnog alata posle prekida dovoda struje. Za **ponovno puštanje u rad** dovedite prekidač za uključivanje/isključivanje (6) u isključenu poziciju i ponovo uključite električni alat.

Napomena: Kod prebrzog isključivanja i ponovnog uključivanja može doći do toga da se aktivira zaštita od ponovnog pokretanja i da se električni uređaj ne pokreće uprkos aktiviranju prekidača za uključivanje/isključivanje (6). Dovedite prekidač za uključivanje/isključivanje (6) u isključenu poziciju i ponovo uključite električni alat.

Montaža

- ▶ Izvucite pre svih radova na električnom alatu mrežni utikač iz utičnice.

Montiranje zaštitnog mehanizma

- ▶ Izvucite pre svih radova na električnom alatu mrežni utikač iz utičnice.
- ▶ Podesite zaštitnu haubu (2) tako, da se sprečava letenje varnica u pravcu radnika.

Montiranje zaštitne haube za brušenje (videti sliku A)

Postavite zaštitnu haubu (2) na vrat vretena. Prilagodite poziciju zaštitne haube (2) zahtevima radnog koraka. Blokirate zaštitnu haubu (2) sa zavrtnjem za fiksiranje (9) i zavrtnite zavrtnj za fiksiranje najmanje 10 Nm.

Montiranje brusnih alata (videti sliku B)

Brusna tela moraju se besprekorno okretati. Ne koristite dalje brusna tela koja nisu okrugla, već zamenite ovakva brusna tela ili ih poravnajte pomoću brusna za oštrenje (pribor).

Pomoću brusna za oštrenje možete od osnovnog oblika brusnog tela da napravite specijalne oblike. Ako koristite brusne alate sa navojnim umetkom, vodite računa da kraj brusnog vretena (3) ne dodiruje dno rupe brusnog alata.

- Okrećite brusno vreteno (3), dok otvor u brusnom vretenu (3) i otvori na kućištu ne budu u ravni. Provucite

čiviju za pridržavanje (10) kroz otvore na kućištu i otvor brusnog vretena (3).

- Steznu navrtku (1) otpustite pomoću isporučenog ključa sa dva otvora (11) i skinite je.
 - Očistite brusno vreteno (3) i sve delove koji treba da se montiraju.
 - Postavite brusno telo i zavrtnite steznu navrtku (1) i zategnite je pomoću ključa sa dva otvora (11). Vodite računa o tome da se brusno telo u zaštitnoj haubi (2) može slobodno okretati.
- ▶ **Konusna brusna tela koristite samo sa otvorenim zaštitnom haubom (2) i odgovarajućim sistemom zatezanja (stezna navrtka (1) ili brzostezna navrtka (7) i prihvatna prirubnica (4)).**

Zamena prihvatne prirubnice (videti sliku C)

Za pričvršćivanje konusnog brusnog tela koristite prihvatnu prirubnicu (4), steznu navrtku (1) i otvorenu zaštitnu haubu (2).

Pomoću odvrtča izvadite sigurnosni prsten (13) iz žleba brusnog vretena (3) i skinite prihvatnu prirubnicu (4). Montirajte odgovarajuću prihvatnu prirubnicu (4).

Brzostezna navrtka SDS-*cllic* (videti sliku D)

Za jednostavnu zamenu brusnog alata bez upotrebe drugih alata možete umesto zatezne navrtke (1) da koristite brzosteznu navrtku (7).

- ▶ **Brzostezna navrtka (7) ne sme da se koristi za četkanje.**

Upotrebljavajte samo besprekorne, neoštećene brzostezne navrtke (7).

Prilikom zavrtnja obratite pažnju da označena strana navrtke sa brzim zatezanjem (7) ne pokazuje na brusni disk; strelica mora na indeksiranu marku (12) da pokazuje.

Okrećite brusno vreteno (3), dok otvor u brusnom vretenu (3) i otvori na kućištu ne budu u ravni. Provucite čiviju za pridržavanje (10) kroz otvore na kućištu i otvor brusnog vretena (3). Da biste pritegli brzosteznu navrtku (7), snažno okrenite brusni disk u smeru kretanja kazaljke na satu.

Propisno pritegnutu i neoštećenu brzosteznu navrtku možete da otpustite tako što ćete rukom okretati izrečkani prsten u smeru suprotnom od smeru kretanja kazaljke na satu. **Nikada nemojte da odvrćete brzosteznu navrtku kleštima, već koristite ključ sa dva otvora (11).**

Usisavanje prašine/piljevine

Prašine od materijala kao što je premaz koji sadrži olovo, neke vrste drveta, minerali i metal mogu biti štetni po zdravlje. Dodir ili udisanje prašine mogu izazvati alergijske reakcije i/ili oboljenja disajnih puteva radnika ili osoba koje se nalaze u blizini.

Neke prašine kao od hrasta i bukve važe kao izazivači raka, posebno u vezi sa dodatnim materijama za obradu drveta

(hromati, zaštitna sredstva za drvo). Materijal koji sadrži azbest smeju koristiti samo stručnjaci.

- Dobro provetrite radno mesto.
- Preporučuje se, da se nosi zaštitna maska za disanje sa klasom filtera P2.

Obratite pažnju na propise u Vašoj zemlji za materijale koje treba obrađivati.

► **Izbegavajte sakupljanje prašine na radnom mestu.**

Prašine se mogu lako zapaliti.

Rad

Puštanje u rad

- **Obratite pažnju na napon mreže! Napon strujnog izvora mora biti usaglašen sa podacima na tipskoj tablici električnog alata. Električni alati označeni sa 230 V mogu da rade i sa 220 V.**

Uključivanje/isključivanje

Za **puštanje u rad** električnog alata **prvo** pomerite prekidač za uključivanje/isključivanje **(6)** ka napred, **zatim** ga pritisnite i držite ga pritisnutim.

Radi **fiksiranja** prekidača za isključivanje/uključivanje **(6)** pomerite prekidač za isključivanje/uključivanje **(6)** dalje ka napred.

Da biste električni alat **isključili**, pustite prekidač za uključivanje/isključivanje **(6)** odnosno, kada je fiksiran, kratko pritisnite prekidač uključivanje/isključivanje **(6)** i onda ga otpustite.

- **Pre upotrebe proverite brusne alate. Brusni alat mora da bude adekvatno montiran da može slobodno da se obrće. Izvršite probni rad bez opterećenja najmanje 1 minut. Nemojte da upotrebljavate oštećene, nezaobljene ili vibrirajuće brusne alate.** Oštećeni brusni alati mogu da se rasprsnu i da prouzrokuju povrede.

Uputstva za rad

- **Brusne alate čuvajte zaštićene od udara.**

Brušenje i obranje ivica na metalu

Za brušenje i obranje ivica sa povezanim sredstvima za brušenje uvek upotrebljavajte otvorenu zaštitnu haubu sa zavrtnjem za fiksiranje **(2)**.

Držite električni alat obema rukama za ručke **(8)**.

Pomerajte električni alat umerenim pritiskom u jednom i u drugom pravcu. Na taj način radni komad se ne zagreva previše, ne menja boju, a i nema brazdi.

Rad sa lončastim četkama

Električni alat je namenjen i za rad sa lončastim četkama. Možete da koristite zaštitnu haubu sa zavrtnjem za fiksiranje **(2)**.

Držite električni alat obema rukama za ručke **(8)**.

Pomerajte električni alat sa srednjim pritiskom i tako postignite ravnomerno skidanje materijala bez oštećivanja radnog komada.

Električni alat nije namenjen za rad sa pločastim četkama.

Održavanje i servis

Održavanje i čišćenje

- **Izvcite pre svih radova na električnom alatu mrežni utikač iz utičnice.**
- **Držite električni alat i proreze za ventilaciju čiste, da bi dobro i sigurno radili.**
- **U slučaju ekstremnih uslova rada po mogućnosti uvek upotrebljavajte sistem za usisavanje. Često izduvavajte proreze za ventilaciju i pre toga uključite zaštitni prekidač od pogrešne struje (ZUDS).** U slučaju obrade metala mogu da se taloži provodna prašina u unutrašnjosti električnog alata. Zaštitna izolacija može da se ošteti.

Čuvajte i ophodite se sa priborom pažljivo.

Ako je neophodna zamena priključnog voda, onda to mora da izvede **Bosch** ili ovlašćena servisna služba za **Bosch** električne alate, kako biste izbegli ugrožavanje bezbednosti.

Servis i saveti za upotrebu

Servis odgovara na vaša pitanja u vezi sa popravkom i održavanjem vašeg proizvoda kao i u vezi sa rezervnim delovima. Šematske prikaze i informacije u vezi rezervnih delova naći ćete i pod: **www.bosch-pt.com**

Bosch tim za konsultacije vam rado pomaže tokom primene, ukoliko imate pitanja o našim proizvodima i njihovom priboru.

Molimo da kod svih pitanja i naručivanja rezervnih delova neizostavno navedete broj artikla sa 10 brojčanih mesta prema tipskoj pločici proizvoda.

Srpski

Bosch Elektroservis
Dimitrija Tucovića 59
11000 Beograd
Tel.: +381 11 644 8546
Tel.: +381 11 744 3122
Tel.: +381 11 641 6291
Fax: +381 11 641 6293
E-Mail: office@servis-bosch.rs
www.bosch-pt.rs

Dodatne adrese servisa pogledajte na:

www.bosch-pt.com/serviceaddresses

Uklanjanje đubreta

Električni alati, pribor i pakovanja treba reciklirati na ekološki prihvatljiv način.

Ne bacajte električni alat u kućni otpad!



Samo za EU-zemlje:

Prema evropskim smernicami 2012/19/EU o starih električnim in elektronskim uređajima i njihovim pretvaranju u nacionalno dobro ne moraju više upotrebljivi električni pribori da se odvojeno sakupljaju i odvoze nekoj regeneraciji koja odgovara zaštiti čovekove okoline.

Ukoliko se elektronski i električni uređaji otklone u otpad na neispravan način, moguće opasne materije mogu da imaju štetno dejstvo na životnu sredinu i zdravlje ljudi.

Slovenščina

Varnostna opozorila

Splošna varnostna navodila za električna orodja

⚠ OPOZORILO Preberite vsa varnostna opozorila, navodila, ilustracije in

specifikacije, ki so priložene temu električnemu orodju.

Če spodaj navedenih napotkov ne upoštevate, lahko pride do električnega udara, požara in/ali težke poškodbe.

Vsa opozorila in napotke shranite, ker jih boste v prihodnje še potrebovali.

Pojem električno orodje, ki se pojavlja v nadaljnjem besedilu, se nanaša na električna orodja z električnim pogonom (z električnim kablom) in na akumulatorska električna orodja (brez električnega kabla).

Varnost na delovnem mestu

▶ Delovno mesto naj bo vedno čisto in dobro osvetljeno.

Nered in neosvetljena delovna mesta povečajo možnost nezgod.

▶ Električnega orodja ne uporabljajte v okolju, v katerem lahko pride do eksplozije (prisotnost vnetljivih tekočin, plinov ali prahu). Električna orodja povzročajo iskrenje, zaradi katerega se lahko prah ali hlapi vnamejo.**▶ Ko uporabljate električno orodje, poskrbite, da v bližini ni otrok ali drugih oseb.** Odvratanje pozornosti lahko povzroči izgubo nadzora nad orodjem.

Električna varnost

▶ Priključni vtič električnega orodja se mora prilegati vtičnici. Spreminjanje vtiča na kakršen koli način ni dovoljeno. Pri ozemljenih električnih orodjih ne uporabljajte adapterskih vtičev. Nespremenjeni vtiči in ustrezne vtičnice zmanjšujejo tveganje električnega udara.**▶ Izogibajte se telesnemu stiku z ozemljenimi površinami, kot so na primer cevi, grelci, hladilniki in pašniki.** Tveganje električnega udara je večje, če je vaše telo ozemljeno.**▶ Prosimo, da napravo zavarujete pred dežjem ali vlago.** Vdor vode v električno orodje povečuje tveganje za električni udar.**▶ Kabel uporabljajte pravilno. Kabel zavarujte pred vročino, oljem, ostrimi robovi ali premikajočimi se deli.** Poškodovani ali zapleteni kabli povečujejo tveganje električnega udara.**▶ Kadar uporabljate električno orodje zunaj, uporabljajte samo kabelske podaljške, ki so primerni za delo na prostem.** Uporaba kabelskega podaljška, ki je primeren za delo na prostem, zmanjšuje tveganje za električni udar.**▶ Če je uporaba električnega orodja v vlažnem okolju neizogibna, uporabljajte stikalo za zaščito pred kvarnim tokom.** Uporaba zaščitnega stikala zmanjšuje tveganje električnega udara.

Osebna varnost

▶ Bodite pozorni, pazite kaj delate ter se dela z električnim orodjem lotite z razumom. Ne uporabljajte električnega orodja, če ste utrujeni oziroma če ste pod vplivom mamil, alkohola ali zdravil. Trenutek nepazljivosti pri uporabi električnega orodja je lahko vzrok za resne telesne poškodbe.**▶ Uporabljajte osebno zaščitno opremo. Vedno uporabljajte zaščito za oči.** Z uporabo zaščitne opreme, kot so protiprašna maska, varnostni čevlji, ki ne drsijo, čelada ali zaščita za sluh, v ustreznih okoliščinah zmanjšate nevarnost poškodb.**▶ Preprečite nenameren vklop orodja. Pred priključitvijo električnega orodja na električno omrežje in/ali na akumulatorsko baterijo in pred dviganjem ali nošenjem se prepričajte, da je električno orodje izklopljeno.** Če električno orodje nosite in imate pri tem prst na stikalo ali pa orodje napajate, ko je stikalo v položaju za vklop, lahko pride do nesreče.**▶ Odstranite vse ključe in izvijače za prilagajanje orodja, preden orodje vključite.** Ključ ali izvijač, ki ga ne odstranite z vrtečega se dela električnega orodja, lahko povzroči telesne poškodbe.**▶ Ne precenjujte svojih sposobnosti. Ves čas trdno stojite in vzdržujte ravnovesje.** To omogoča boljši nadzor nad električnim orodjem v nepričakovanih situacijah.**▶ Bodite primerno oblečeni. Ne nosite ohlapnih oblačil ali nakita. Las in oblačil ne približujte premikajočim se delom.** Ohlapna oblačila, nakit ali dolgi lasje se lahko ujamejo v premikajoče se dele.**▶ Če imate na voljo naprave za priklop sesalnika za prah ali zbiralnih posod, se prepričajte, da so te ustrezno priključene.** Uporaba sistema za zbiranje prahu lahko zmanjša nevarnosti, povezane s prahom.**▶ Naj seznanjenost z orodjem, ki jo pridobite s pogosto uporabo, ne bo razlog za to, da postanete lahkomišeln in ignorirate varnostna načela.** V delčku sekunde lahko nepozorno dejanje pripelje do hude poškodbe.

Uporaba in vzdrževanje električnega orodja

▶ Električnega orodja ne preobremenjujte. Za delo uporabite ustrezno električno orodje. Pravo električno

orodje bo delo opravilo bolj in varneje, in sicer s hitrostjo, za katero je bilo oblikovano.

- ▶ **Električnega orodja ne uporabljajte, če ga s stikalom ne morete vklopiti in izklopiti.** Vsako električno orodje, ki ga ni mogoče nadzirati s stikalom, je nevarno in ga je treba popraviti.
- ▶ **Izvlcite vtič iz vtičnice in/ali odstranite akumulatorsko baterijo, če je le mogoče, in odstranite ter shranite pribor, še preden se lotite popravila orodja.** Ti preventivni varnostni ukrepi zmanjšajo tveganje za nenamerni zagon aparata.
- ▶ **Ko električnih orodij ne uporabljajte, jih shranite izven dosega otrok. Osebam, ki orodja ne poznajo ali niso prebrale teh navodil za uporabo, orodja ne dovolite uporabljati.** Električna orodja so nevarna, če jih uporabljajo neizkušene osebe.
- ▶ **Vzdržujte električna orodja in pribor. Prepričajte se, da so premikajoči se deli pravilno poravnani in da se ne zatikajo ter da deli niso polomljeni. Prav tako preverite, ali je na orodju še kaj drugega, kar bi lahko vplivalo na njegovo delovanje. Če je električno orodje poškodovano, mora biti pred uporabo popravljeno.** Slabo vzdrževana električna orodja so vzrok za mnoge nezgode.
- ▶ **Rezalna orodja naj bodo vedno ostra in čista.** Skrbno negovana rezalna orodja z ostrimi robovi se manj zatikajo in so lažje vodljiva.
- ▶ **Električna orodja, pribor, vsadna orodja in podobno uporabljajte v skladu s temi navodili. Pri tem upoštevajte delovne pogoje in dejavnost, ki jo boste opravljali.** Uporaba električnih orodij v namene, ki so drugačni od predpisanih, lahko privede do nevarnih situacij.
- ▶ **Ročaji in površine za prijemanje naj bodo suhe, čiste in brez olja ali maščobe.** Gladki ročaji in površine za prijemanje ne omogočajo varne uporabe in nadzora orodja v nepričakovanih situacijah.

Servisiranje

- ▶ **Vaše električno orodje naj popravlja samo usposobljeno strokovno osebje, ki naj pri tem uporabi zgolj originalne rezervne dele.** S tem boste zagotovili, da bo orodje varno za uporabo.

Varnostna opozorila za preme brusilnike

Varnostna opozorila za grobo brušenje ali ščetkanje z žičnimi krtačami:

- ▶ **Električno orodje je namenjeno brušenju in ščetkanju z žično krtačo. Preberite in preglejte vsa varnostna opozorila, navodila, slike in specifikacije, ki so priloženi električnemu orodju.** Če spodaj navedenih navodil ne upoštevate, lahko pride do električnega udara, požara in/ali hudih poškodb.
- ▶ **Tega električnega orodja ne priporočamo za postopke, kot so fino brušenje, poliranje, rezanje lukenj in odrezovanje.** Izvajanje postopkov, za katere električno

orodje ni namenjeno, je tvegano in lahko povzroči telesne poškodbe.

- ▶ **Tega električnega orodja ne predelajte za uporabo v nasprotju z namensko uporabo, ki je proizvajalec ni odobril.** Takšna predelava lahko povzroči izgubo nadzora in hude telesne poškodbe.
- ▶ **Ne uporabljajte nastavkov, ki niso namenjeni zelenemu načinu uporabe in jih proizvajalec ni odobril.** Če je nastavek mogoče pritrčiti na električno orodje, to še ne zagotavlja njegove varne uporabe.
- ▶ **Nazivna hitrost nastavka mora biti najmanj enaka najvišji hitrosti, ki je označena na električnem orodju.** Nastavki, ki se vrtijo hitreje od svoje nazivne hitrosti, lahko počijo in se razletijo.
- ▶ **Zunanji premer in debelina nastavka morata biti v okviru nazivne zmogljivosti električnega orodja.** Nastavkov neustrezne velikosti ni mogoče ustrezno voditi ali nadzorovati.
- ▶ **Dimenzije nastavka morajo ustrezati dimenzijam držala nastavkov na električnem orodju.** Nastavki, ki niso skladni z držalom nastavkov, pri uporabi ne bodo stabilni, bodo prekomerno vibrirali in morda tudi ušli izpod nadzora.
- ▶ **Ne uporabljajte poškodovanih nastavkov. Pred vsako uporabo preverite, da na nastavku, npr. brusilni plošči, ni odrezkov ali razpok, da na podpornem krožniku ni razpok, raztrganin ali znakov obrabe in da na žični krtači ni slabo pritrjenih ali razpokanih žic. Če električno orodje ali nastavek pade na tla, preverite, ali se je poškodoval, oziroma namestite nepoškodovan nastavek. Po pregledu in namestitvi nastavka se vi in vsi prisotni odmaknite od ravnine vrtečega se nastavka, električno orodje pa naj eno minuto deluje pri polni hitrosti brez obremenitve.** Če so nastavki poškodovani, se bodo v tem času razleteli.
- ▶ **Nosite osebno zaščitno opremo. Glede na način uporabe si nadenite zaščitni vizir, zaščitna očala ali zaščito za oči. Po potrebi nosite protiprašno masko, zaščito za sluh, rokavice in predpasnik, ki lahko zadrži ostre delce oziroma delce obdelovanca.** Zaščita za oči mora biti zmožna zaustaviti leteče delce, ki nastanejo pri različnih delih. Protiprašna maska in respirator morata biti zmožna filtrirati delce, ki nastajajo med delom. Dolgotrajna izpostavljenost glasnemu hrupu lahko povzroči izgubo sluha.
- ▶ **Vsi prisotni naj se zadržujejo na varni razdalji od delovnega območja. Vsak, ki vstopi v delovno območje, mora nositi osebno zaščitno opremo.** Delci obdelovanca ali okvarjen nastavek lahko odletijo in povzročijo poškodbo tudi izven neposrednega delovnega območja.
- ▶ **Med delom, pri katerem lahko pride do stika rezalnega nastavka s skrito žico ali lastnim kablom, električno orodje držite samo za izolirane ročaje.** Ob stiku rezalnega nastavka z žico pod napetostjo se lahko električna napetost prenese na kovinske dele

električnega orodja, uporabnik pa lahko ob tem doživi električni udar.

- ▶ **Kabel ne sme biti blizu vrtečega se nastavka.** Če izgubite nadzor, se lahko kabel prereže ali raztrga, vašo dlan ali roko pa lahko povleče v vrteči se nastavek.
- ▶ **Električnega orodja nikoli ne odlagajte, preden se nastavek povsem ne preneha vrteti.** Vrteči se nastavek lahko zagradi površino, vi pa izgubite nadzor nad električnim orodjem.
- ▶ **Električnega orodja ne vklaplajte, ko ga nosite ob strani.** Ob nenamernem stiku bi vrteči se nastavek lahko raztrgal vašo oblačila in se zarezal v vaše telo.
- ▶ **Redno čistite prežračevalne odprtine električnega orodja.** Ventilator motorja povleče prah v ohišje, pretirano kopičenje kovinskega prahu pa lahko povzroči nevarnosti v zvezi z električno energijo.
- ▶ **Električnega orodja ne uporabljajte v bližini vnetljivih materialov.** Zaradi isker bi se ti materiali lahko vneli.
- ▶ **Ne uporabljajte nastavkov, ki zahtevajo uporabo hladilnih tekočin.** Uporaba vode ali drugih hladilnih tekočin lahko povzroči električni udar, ki je lahko tudi smrten.

Povratni udarec in s tem povezana opozorila:

Povratni udarec je nenaden odziv na zagodeno vrtečo se ploščo, podporni krožnik, krtačo ali kateri koli drug nastavek. Zagoditev povzroči nenadno blokado vrtečega se nastavka, električno orodje, ki je ušlo izpod nadzora, pa se odbije v nasprotni smeri vrtenja nastavka na mestu zagoditve.

Na primer: če se brusilna plošča zagodzi v obdelovanec, lahko rob plošče zareže v površino materiala, zaradi česar plošča izskoči oziroma zaradi česar pride do povratnega udarca. Plošča lahko izskoči v smeri proti uporabniku ali stran od njega, odvisno od smeri vrtenja na točki zagoditve. V takšnem primeru se lahko brusilna plošča tudi zlomi. Povratni udarec je posledica napačne uporabe in/ali nepravilnih delovnih postopkov ali pogojev. Izognete se mu lahko z ustreznimi previdnostnimi ukrepi, ki so navedeni spodaj.

- ▶ **Električno orodje vedno trdno držite z obema rokama, telo in roki pa imejte v položaju, ki vam omogoča, da zadržite povratni udarec. Za največji nadzor nad povratnim udarcem ali zagonskim navorom vedno uporabljajte dodatni ročaj, če je ta na voljo.** Uporabnik lahko zagonski navor ali povratni udarec ohrani pod nadzorom, če upošteva ustrezne varnostne ukrepe.
- ▶ **Dlani nikoli ne pomikajte v bližino vrtečega se nastavka.** Nastavek lahko izskoči proti vaši dlani.
- ▶ **S telesom ne posegajte v območje, kamor bi se električno orodje ob povratnem udarcu lahko izmaknilo.** Ob povratnem udarcu se bo orodje izmaknilo v nasprotni smeri vrtenja plošče na mestu zagoditve.
- ▶ **Pri obdelovanju vogalov, ostrih robov itd. bodite posebej previdni. Preprečite odboje in zagodenje nastavka.** Pri kotih, ostrih robovih ali spodrsavanju se

vrteči nastavek pogosto zagodzi, kar povzroči izgubo nadzora ali povratni udarec.

- ▶ **Ne namestite verige, rezila za rezbarjenje, segmentne diamantne rezalne plošče s stranskim razmakom, večjim od 10 mm, oz. rezil z ozobjem.** Pri takih rezilih so povratni udarci in izguba nadzora pogosti.

Posebna varnostna opozorila za grobo brušenje:

- ▶ **Uporabljajte samo vrste plošč, ki ustrezajo vaši električni napravi, in posebne zaščitne pokrove zanje.** Plošč, ki ne ustrezajo električni napravi, ni mogoče ustrezno zaščititi, zato njihova uporaba ni varna.
- ▶ **Brusilno površino ugreznjenih srednjih plošč je treba namestiti pod ravnino zaščitnega pokrova.** Nepravilno nameščenih plošč, ki segajo skozi ravnino zaščitnega pokrova, ni mogoče ustrezno zaščititi.
- ▶ **Plošče se lahko uporabljajo le za odobrene načine uporabe. Na primer: z robom plošče za abrazivno rezanje ne izvajajte grobega brušenja.** Plošče za abrazivno rezanje so namenjene perifernemu brušenju, v primeru stranskih obremenitev pa se te plošče lahko razletijo.
- ▶ **Vedno uporabljajte nepoškodovane prirobnice ustreznih velikosti in oblike za izbrano ploščo.** Ustrezne prirobnice podpirajo ploščo in tako zmanjšujejo verjetnost, da bi se ta razbila. Prirobnice za rezalne plošče se lahko razlikujejo od prirobnic za brusilne plošče.
- ▶ **Ne uporabljajte obrabljenih plošč z drugih, večjih orodij.** Plošče, ki so namenjene večjim električnim orodjem, niso ustrezne za hitrejša, manjša orodja in se pri uporabi lahko razletijo.
- ▶ **Kadar uporabljate večnamenske plošče, vedno uporabite primerno zaščito za delo, ki ga izvajate.** Če ne uporabljate primerne zaščite, ne boste ustrezno zaščiteni, zaradi česar lahko pride do resnih poškodb.

Posebna varnostna opozorila za ščetkanje z žično krtačo:

- ▶ **Upošteвайте, da tudi med običajnim ščetkanjem krtača lahko pušča žičnate ščetine. Ne preobremenjujte žične krtače.** Žičnate ščetine lahko zlahka prodrejo skozi lahka oblačila ali kožo.
- ▶ **Če je pri ščetkanju z žično krtačo priporočljiva uporaba zaščitnega pokrova, ne dovolite, da pride do stika med žično ploščo ali krtačo in zaščitnim pokrovom.** Premer žične plošče ali krtače se lahko poveča zaradi delovne obremenitve in centrifugalnih sil.

Dodatna varnostna opozorila

Nosite zaščitna očala.



Električno orodje med delom trdno držite z obema rokama in poskrbite, da varno stojite. Z električnim orodjem lahko varneje delate, če ga upravljate z obema rokama.

- ▶ **Za iskanje skritih oskrbovalnih vodov uporabljajte ustrezne iskalne naprave ali se o tem pozanimajte pri lokalnem podjetju za oskrbo z vodo, elektriko ali plinom.** Stik z električnim vodom lahko povzroči požar ali električni udar. Poškodbe na plinovodu so lahko vzrok za eksplozijo, vdor v vodovodno omrežje pa lahko povzroči materialno škodo ali električni udar.
- ▶ **Ko pride do prekinitve oskrbe z električno energijo, npr. zaradi izpada električnega toka ali izvleka omrežnega vtiča, sprostite stikalo za vklop/izklop in ga potisnite v položaj za izklop.** S tem preprečite nenadzorovan ponovni zagon.
- ▶ **Brusilnih plošč se ne dotikajte, dokler se ne ohladijo.** Plošče se med delom močno segrejejo.
- ▶ **Zavarujte obdelovanec.** Obdelovanec bo proti premikanju bolje zavarovan z vpenjalnimi pripravami ali s primežem, kot če bi ga držali z roko.

Opis izdelka in storitev



Preberite vsa varnostna opozorila in navodila. Neupoštevanje varnostnih opozoril in navodil lahko povzroči električni udar, požar in/ali hude poškodbe.

Upošteвайте slike na začetku navodil za uporabo.

Namenska uporaba

Električno orodje je namenjeno brušenju in ostrganju kovine z brusilnimi telesi iz korunda.

Električno orodje je primerno tudi za delo s lončastimi ščetkami.

Električno orodje ni primerno za delo s kolutnimi ščetkami.

Komponente na sliki

Oštevilčenje komponent, ki so prikazane na sliki, se nanaša na prikaz električnega orodja na strani z grafiko.

- (1) Zatezna matica
- (2) Odprt zaščitni pokrov s pritrdilnim vijakom
- (3) Brusilno vreteno
- (4) Prijemalna prirobnica
- (5) Oprijemalna površina (vrat vretena)
- (6) Stikalo za vklop/izklop
- (7) Hitrozatezna matica **SDS-elic^{a)}**
- (8) Ročaj (izolirana oprijemalna površina)
- (9) Pritrdilni vijak za zaščitni pokrov
- (10) Vpenjalni trn
- (11) Zatični ključ za zatezno matico
- (12) Indeksna oznaka
- (13) Vzmetna podložka

a) **Prikazan ali opisan pribor ni del standardnega obsega dobave. Celoten pribor je del našega programa pribora.**

Tehnični podatki

Premi brusilnik	GG5 8 SH	
Kataloška številka		3 601 B14 3..
Nazivna moč	W	1200
Izhodna moč	W	700
Nazivno število vrtljajev ^{A)}	min ⁻¹	7640
Navoj brusilnega vretena		M14
najv. dolžina vretena	mm	31
Vpenjalni sistem	mm	20
najv. debelina brusilne plošče	mm	32
najv. premer brusilnega telesa	mm	125
najv. premer lončaste ščetke	mm	100
Teža po EPTA-Procedure 01:2014	kg	4,4
Zaščita pred ponovnim zagonom		●
Razred zaščite		□ / II

A) Nazivno število vrtljajev v prostem teku po EN IEC 62841-2-3 za izbiro primernih nastavkov. Dejansko število vrtljajev v prostem teku je iz varnostnih razlogov in zaradi proizvodnih toleranc nižje.

Navedbe veljajo za nazivne napetosti [U] 230 V. Pri drugih napetostih in državnih specifičnih izvedbah lahko te navedbe variirajo.

Podatki o hrupu/tresljajih

Podatki o emisijah hrupa, pridobljeni v skladu s standardom **EN IEC 62841-2-3**.

A-vrednotena raven hrupa za električno orodje običajno znaša: raven zvočnega tlaka **90 dB(A)**; raven zvočne moči **98 dB(A)**. Negotovost $K = 3$ dB.

Uporabite zaščito za sluh!

Skupne vrednosti tresljajev a_w (vektorska vsota treh smeri) in negotovost K so določene v skladu s standardom **EN IEC 62841-2-3**:

Brušenje površin (grob brušenje):

$$a_w = 3,0 \text{ m/s}^2 \text{ K} = 1,5 \text{ m/s}^2$$

Brušenje tankih pločevin ali drugih rahlo tresočih materialov z veliko površino lahko povzroči povečane vrednosti emisij hrupa do 15 dB. S primernimi težjimi blažilnimi blazinami lahko povečano emisijo hrupa znižate. Povečano emisijo hrupa je treba upoštevati tako pri oceni tveganja moči hrupa kot pri izbiri primerne zaščite za sluh.

Vrednosti nivoja tresljajev in hrupa, podane v teh navodilih, so bile izmerjene v skladu s standardiziranim merilnim postopkom in se lahko uporabljajo za medsebojno primerjavo električnih orodij. Primerne so tudi za začasno oceno oddajanja tresljajev in hrupa.

Naveden nivo tresljajev in hrupa je določen na osnovi glavnih načinov uporabe električnega orodja. Pri uporabi orodja v drugačne namene, z drugačnimi nastavki ali pri nezadostnem vzdrževanju lahko nivo hrupa in tresljajev odstopa. To lahko obremenjenost s hrupom in tresljaji v celotnem obdobju uporabe občutno poveča.

Za natančnejšo oceno obremenjenosti s hrupom in tresljaji morate upoštevati tudi čas, ko je orodje izklopljeno, in čas, ko orodje deluje, vendar dejansko ni v uporabi. To lahko

občutno zmanjša obremenjenost s hrupom in tresljaji, ki je razporejena na celotno obdobje uporabe.

Določite dodatne varnostne ukrepe za zaščito uporabnika pred vplivi tresljajev, npr. vzdrževanje električnega orodja in nastavkov, segrevanje rok, organizacija delovnih postopkov.

Zaščita pred ponovnim zagonom

Zaščita pred ponovnim zagonom prepreči nenadzorovan vklop električnega orodja po prekinitvi električnega napajanja.

Za **ponovni zagon** stikalo za vklop/izklop **(6)** najprej namestite v izklopljeni položaj in nato električno orodje ponovno vklopite.

Opomba: pri hitrem izklopu in ponovnem zagonu se lahko zgodi, da se sproži zaščita pred ponovnim zagonom, zato se električno orodje kljub pritisnjenemu stikalu za vklop/izklop **(6)** ne zažene. Za ponovni zagon stikalo za vklop/izklop **(6)** najprej namestite v izklopljen položaj in nato električno orodje ponovno vklopite.

Montaža

- **Pred začetkom kakršnih koli del na električnem orodju izvlecite omrežni vtič iz vtičnice.**

Namestitev zaščitne opreme

- **Pred začetkom kakršnih koli del na električnem orodju izvlecite omrežni vtič iz vtičnice.**
- **Nastavite zaščitni pokrov (2) tako, da se prepreči izmet isker v smer uporabnika.**

Zaščitni pokrov za brušenje (glejte sliko A)

Zaščitni pokrov **(2)** namestite na steblo vretena. Položaj zaščitnega pokrova **(2)** prilagodite zahtevam delovnega postopka. Blokirate zaščitni pokrov **(2)** s pritrdilnim vijakom **(9)** in zategnite pritrdilni vijak z vsaj 10 Nm.

Namestitev brusilnih nastavkov (glejte sliko B)

Brusilna telesa morajo teči povsem enakomerno. Ne uporabljajte neokroglih brusilnih teles, ampak ta brusilna telesa zamenjajte ali pa jih naravnajte z brusom (pribor). Z brusom lahko iz osnovnih oblik brusilnih teles izdelate tudi druge poljubne oblike. Če uporabljate brusilni nastavek z navojnim vstavkom, pazite na to, da se konec brusilnega vretena **(3)** ne bo dotikal luknjastega dna brusilnega orodja.

- Obrnite brusilno vreteno **(3)**, tako da bodo izvrtina v brusilnem vretenu **(3)** in zareze na ohišju poravnani v linijo. Vstavite blokirni zatič **(10)** skozi zarezi na ohišju in izvrtino brusilnega vretena **(3)**.
- Sprostite zatezno matico **(1)** s priloženim ključem za dve luknji **(11)** in jo nato snemite.
- Očistite brusilno vreteno **(3)** in vse dele, ki jih je treba namestiti.
- Namestite brusilno telo in zategnite zatezno matico **(1)** s ključem za dve luknji **(11)**. Pazite na to, da se bo lahko brusilno telo v zaščitnem pokrovu **(2)** prosto premikalo.

- **Uporabite stožčasta brusilna telesa samo v povezavi z odprtim zaščitnim pokrovom (2) in primernim sistemom za vpenjanje (zatezna matica (1) ali hitrozatezna matica (7) in prijemalna prirobnica (4)).**

Menjava prijemalne prirobnice (glejte sliko C)

Za pritrditev stožčastih brusilnih teles uporabite prijemalno prirobnico **(4)**, zatezno matico **(1)** in odprt zaščitni pokrov **(2)**.

Odstranite z izvijačem vzmetno podložko **(13)** iz utora brusilnega vretena **(3)** in snemite prijemalno prirobnico **(4)**. Namestite primerno prijemalno prirobnico **(4)**.

Hitrozatezna matica SDS-*cl/c* (glejte sliko D)

Za preprosto menjavo brusilnega pribora brez uporabe drugih orodij lahko namesto zatezne matice **(1)** uporabite hitrovpenjalno matico **(7)**.

- **Hitrozatezna matica (7) se ne sme uporabiti za ščetkanje.**

Uporabljajte le brezhibno, nepoškodovano hitrovpenjalno matico (7).

Pri privijanju pazite na to, da stran z napisom na hitrovpenjalni matici (7) ne bo obrnjena proti brusilni plošči; puščica mora biti obrnjena proti indeksni oznaki (12).

Obrnite brusilno vreteno **(3)**, tako da bodo izvrtina v brusilnem vretenu **(3)** in zareze na ohišju poravnani v linijo. Vstavite blokirni zatič **(10)** skozi zarezi na ohišju in izvrtino brusilnega vretena **(3)**. Če želite hitrovpenjalno matico **(7)** zategniti, tesno privijte brusilno ploščo v desno.

Ustrezno pritrjeno in nepoškodovano hitrovpenjalno matico lahko ročno odvijete z vrtenjem narebrčenega obroča v levo. **Zategnjene hitrovpenjalne matice nikoli ne odvijajte s kleščami, temveč uporabite zatični ključ (11).**

Odsesavanje prahu/ostružkov

Prah nekaterih materialov, npr. svinčenega premaza, nekaterih vrst lesa, mineralov in kovin lahko škoduje zdravju. Dotik ali vdihavanje tega prahu lahko povzroči alergične reakcije in/ali obolenja dihal uporabnika ali drugih prisotnih oseb.

Določene vrste prahu, kot je npr. prah hrastovine ali bukovja, so rakotvorne, še posebej skupaj z dodatnimi snovmi za obdelavo lesa (kromat, zaščitno sredstvo za les). Material z vsebnostjo azbesta smejo obdelovati le strokovnjaki.

- Poskrbite za dobro zračenje delovnega mesta.
- Priporočamo, da nosite zaščitno masko za prah s filtrirnim razredom P2.

Upoštevajte veljavne nacionalne predpise za obdelovane materiale.

- **Preprečite nabiranje prahu na delovnem mestu.** Prah se lahko hitro vneme.

Delovanje

Uporaba

- **Upoštevajte omrežno napetost! Napetost vira električne energije se mora ujemati s podatki na označevalni tablici električnega orodja. Orodje, ki je označeno z 230 V, lahko priključite tudi na napetost 220 V.**

Vklop/izklop

Za **zagon** električnega orodja potisnite **najprej** stikalo za vklop/izklop **(6)** naprej, ga **nato** pritisnite in držite pritisnjena.

Za **blokada** pritisnjena stikala za vklop/izklop **(6)** stikalo za vklop/izklop **(6)** potisnite še nekoliko naprej.

Za **izklop** električnega orodja izpustite stikalo za vklop/izklop **(6)** oziroma če je blokirano, na kratko pritisnite stikalo za vklop/izklop **(6)** in ga nato izpustite.

- **Pred uporabo preverite brusilne nastavke. Brusilni nastavek mora biti brezhibno nameščen, tako da se lahko prosto vrti. Izvedite preizkusni tek orodja tako, da ga pustite delovati vsaj 1 minuto brez obremenitve. Ne uporabljajte poškodovanih brusilnih nastavkov ali takšnih, ki niso okrogli ali se tresejo.** Poškodovani brusilni pripomočki se lahko razletijo in povzročijo poškodbe.

Navodila za delo

- **Brusilna orodja shranjujte tako, da jih zavarujete pred udarcem.**

Brušenje in ostrganje kovine

Pri brušenju in ostrganju z vezanimi brusilnimi sredstvi vedno uporabite odprt zaščitni pokrov s pritrdilnim vijakom **(2)**.

Držite električno orodje z obema rokama trdno za ročaja **(8)**. Srednje močno pritiskajte na električno orodje ter ga premikajte sem ter tja. S tem se obdelovanec ne segreje, ne spremeni barve in ne pride do nastanka brazd.

Delo z lončastimi ščetkami

Električno orodje je primerno tudi za delo z lončastimi ščetkami. Za to lahko uporabite odprt zaščitni pokrov s pritrdilnim vijakom **(2)**.

Držite električno orodje z obema rokama trdno za ročaja **(8)**. Premikajte električno orodje z zmernim pritiskanjem sem ter tja, da dosežete enakomerno odstranjevanje materiala in da obdelovanca ne poškodujete.

Električno orodje ni primerno za delo s kolutnimi ščetkami.

Vzdrževanje in servisiranje

Vzdrževanje in čiščenje

- **Pred začetkom kakršnih koli del na električnem orodju izvlecite omrežni vtič iz vtičnice.**

- **Skrbite za čistočo električnega orodja in prezračevalnih utorov, da lahko dobro in varno delate.**
- **V ekstremnih pogojih uporabe vedno uporabljajte odsesovalno pripravo (če je to mogoče). Redno izpihujte prezračevalne reže in orodje priključite prek tokovnega zaščitnega stikala (PRCD).** Prevodni prah, ki nastane pri obdelavi kovin, se lahko nabira v notranjosti električnega orodja. Pri tem se lahko poškoduje zaščitna izolacija električnega orodja.

Pribor skrbno skladiščite in uporabljajte.

Če morate zamenjati priključni kabel, storite to pri servisu **Bosch** ali pooblaščenem servisu za električna orodja **Bosch**, da ne pride do ogrožanja varnosti.

Servisna služba in svetovanje uporabnikom

Servis vam bo dal odgovore na vaša vprašanja glede popravila in vzdrževanja izdelka ter nadomestnih delov. Tehnične skice in informacije glede nadomestnih delov najdete na: www.bosch-pt.com

Boscheva skupina za svetovanje pri uporabi vam bo z veseljem odgovorila na vprašanja o naših izdelkih in pripadajočem priboru.

Ob vseh vprašanjih in naročilih rezervnih delov nujno sporočite 10-mestno številko na tipski ploščici izdelka.

Slovensko

Robert Bosch d.o.o.
Verovškova 55a
1000 Ljubljana
Tel.: +00 803931
Fax: +00 803931
Mail: servis.pt@si.bosch.com
www.bosch.si

Naslove drugih servisnih mest najdete na povezavi:

www.bosch-pt.com/serviceaddresses

Odlaganje

Električno orodje, pribor in embalažo je treba dostaviti v okolju prijazno ponovno predelavo.



Električnih orodij ne odvrzite med gospodinjinske odpadke!

Zgolj za države Evropske unije:

V skladu z Direktivo 2012/19/EU Evropskega Parlamenta in Sveta o odpadni električni in elektronski opremi (OEE) in njeni uresničitvi v nacionalnem pravu se morajo električna orodja, ki niso več v uporabi, ločeno zbirati ter okolju prijazno reciklirati.

Odpadna električna in elektronska oprema, ki ni zavržena strokovno, lahko negativno vpliva na okolje in zdravje ljudi, saj morda vsebuje nevarne snovi.

Hrvatski

Sigurnosne napomene

Uobičajena sigurnosna upozorenja za električne alate

⚠ UPOZORENJE Pročitajte sva sigurnosna upozorenja, upute, ilustracije i

specifikacije koje se isporučuju s ovim električnim alatom. Nepoštivanje dolje navedenih uputa može uzrokovati električni udar, požar i/ili ozbiljne ozljede.

Sačuvajte sve napomene o sigurnosti i upute za buduću primjenu.

Pojam „električni alat“ u upozorenjima odnosi se na električne alate s priključkom na električnu mrežu (s mrežnim kabelom) i električne alate s napajanjem na akumulatorsku bateriju (bez mrežnog kabela).

Sigurnost na radnom mjestu

▶ Održavajte radno mjesto čistim i dobro osvijetljenim.

Nered ili neosvijetljeno radno mjesto mogu uzrokovati nezgode.

- ▶ **Ne radite s električnim alatima u eksplozivnim atmosferama, primjerice onima u kojima ima zapaljivih tekućina, plinova ili prašine.** Električni alati proizvode iskre koje mogu zapaliti prašinu ili pare.
- ▶ **Tijekom upotrebe električnog alata djecu i druge osobe držite podalje od mjesta rada.** Svako odvratanje pozornosti može uzrokovati gubitak kontrole nad uređajem.

Električna sigurnost

- ▶ **Priključni utikač električnog alata mora odgovarati utičnici. Sve su preinake utikača zabranjene.** Nemojte upotrebljavati adapterske utikače zajedno sa zaštitno uzemljenim električnim alatima. Utikač na kojem nisu vršene preinake i odgovarajuća utičnica smanjuju opasnost od strujnog udara.
- ▶ **Izbjegavajte dodir tijela s uzemljenim površinama kao što su cijevi, radijatori, štednjaci i hladnjaci.** Opasnost od električnog udara je veća ako je vaše tijelo uzemljeno.
- ▶ **Električne alate držite dalje od kiše ili vlage.** Prodiranje vode u električni alat povećava opasnost od strujnog udara.
- ▶ **Ne zloupotrebljavajte priključni kabel. Nikada nemojte upotrebljavati priključni kabel za nošenje, vješanje električnog alata ili za izvlačenje utikača iz mrežne utičnice. Priključni kabel držite dalje od izvora topline, ulja, oštih rubova ili pomičnih dijelova uređaja.** Oštećen ili zapleten priključni kabel povećava opasnost od strujnog udara.
- ▶ **Ako s električnim alatom radite na otvorenom, upotrebljavajte isključivo produžni kabel prikladan za upotrebu na otvorenom.** Upotreba produžnog kabela prikladnog za rad na otvorenom smanjuje opasnost od strujnog udara.

- ▶ **Ako ne možete izbjeći upotrebu električnog alata u vlažnoj okolini, upotrijebite diferencijalnu strujnu zaštitnu sklopku.** Primjenom diferencijalne strujne zaštitne sklopke izbjegava se opasnost od strujnog udara.

Sigurnost ljudi

- ▶ **Budite pažljivi, pazite što činite i postupajte oprezno dok radite s električnim alatom. Nemojte upotrebljavati alat ako ste umorni ili pod utjecajem droga, alkohola ili lijekova.** Trenutak nepažnje kod upotrebe električnog alata može uzrokovati ozbiljne ozljede.
- ▶ **Nosite osobnu zaštitnu opremu. Uvijek nosite zaštitne naočale.** Nošenje osobne zaštitne opreme, kao što je maska za prašinu, zaštitna obuća s protukliznim potplatom, zaštitna kaciga ili štitnik za sluh, ovisno od vrste i primjene električnog alata, smanjuje opasnost od ozljeda.
- ▶ **Spriječite svako nehotično uključivanje uređaja. Prije nego što ćete utaknuti utikač u utičnicu i/ili staviti komplet baterija, provjerite je li električni alat isključen.** Ako kod nošenja električnog alata imate prst na prekidaču ili se uključeni uređaj priključi na električno napajanje, to može dovesti do nezgoda.
- ▶ **Prije uključivanja električnog alata uklonite alate za podešavanje ili ključ.** Alat ili ključ koji se nalazi u rotirajućem dijelu uređaja može dovesti do nezgoda.
- ▶ **Izbjegavajte neobičajene položaje tijela. Zauzmite siguran i stabilan položaj tijela i u svakom trenutku održavajte ravnotežu.** Na taj način možete električni alat bolje kontrolirati u neočekivanim situacijama.
- ▶ **Nosite prikladnu odjeću. Ne nosite široku odjeću ni nakit. Kosu i odjeću držite dalje od pomičnih dijelova.** Široku odjeću, dugu kosu ili nakit mogu zahvatiti pomični dijelovi.
- ▶ **Ako uređaji imaju priključak za usisavače za prašinu, provjerite jesu li isti priključeni i mogu li se ispravno upotrebljavati.** Upotreba sustava za usisavanje može smanjiti mogućnost nastanka opasnih situacija koje uzrokuje prašina.
- ▶ **Nemojte postati previše bezbrižni i zanemariti sigurnosne upute zato što alat često upotrebljavate i smatrate da ste ga dobro poznali.** Samo jedan trenutak nepažnje dovoljan je za nastanak ozbiljnih ozljeda.

Upotreba i održavanje električnog alata

- ▶ **Ne preopterećujte uređaj. Za svaki posao upotrebljavajte prikladan i za to predviđen električni alat.** S odgovarajućim električnim alatom posao ćete obaviti lakše, brže i sigurnije.
- ▶ **Nemojte upotrebljavati električni alat čiji je prekidač neispravan.** Električni alat koji se više ne može uključivati i isključivati opasan je i mora se popraviti.
- ▶ **Alat prije podešavanja, izmjene pribora i odlaganja isključite iz izvora napajanja i/ili izvadite komplet baterije, ako se vadi iz uređaja.** Ovim mjerama preza izbjeći će se nehotično uključivanje električnog alata.

- ▶ **Električni alat koji ne upotrebljavate spremite izvan dosega djece. Rukovanje alatom zabranjeno je osobama koje nisu s njim upoznate ili koje nisu pročitale ove upute.** Električni alati su opasni ako s njima rade neiskusne osobe.
- ▶ **Redovno održavajte električne alate i pribor. Kontrolirajte rade li besprijekorno pomični dijelovi uređaja, jesu li zaglavljani, polomljeni ili oštećeni tako da to ugrožava daljnju upotrebu i rad električnog alata. Prije upotrebe oštećene dijelove treba popraviti.** Loše održavani električni alati uzrok su mnogih nezgoda.
- ▶ **Rezne alate održavajte ostrim i čistim.** Pažljivo održavani rezni alati s ostrim oštricama manje će se zaglavljivati i lakše se s njima radi.
- ▶ **Električni alat, pribor, radne alate, itd. upotrebljavajte prema ovim uputama i na način kako je to propisano za određenu vrstu uređaja. Pritom uzmite u obzir radne uvjete i radove koje treba izvršiti.** Upotreba električnog alata za poslove izvan njegove predviđene upotrebe može dovesti do opasnih situacija.
- ▶ **Ručke i zahvatne površine održavajte suhima, čistima i pazite da na njih ne dospiju ulje ili mast.** Skliske ručke i zahvatne površine onemogućuju sigurno rukovanje i alat se teško kontrolira u neočekivanim situacijama.

Servisiranje

- ▶ **Popravak električnog alata prepustite kvalificiranom osoblju ovlaštenog servisa i isključivo s originalnim rezervnim dijelovima.** Tako će biti zajamčen siguran rad s uređajem.

Sigurnosne napomene za ravne brusilice

Uobičajena sigurnosna upozorenja za brušenje brusnim papirom ili brušenje čeličnom četkom:

- ▶ **Ovaj električni alat namijenjen je za upotrebu kao kao alat za brušenje ili četkanje. Pročitajte sva sigurnosna upozorenja, upute, ilustracije i specifikacije koje se isporučuju s ovim električnim alatom.** Nepoštivanje dolje navedenih uputa može uzrokovati strujni udar, požar i/ili ozbiljne ozljede.
- ▶ **Izvođenje radnji kao što su brušenje, poliranje, izrezivanje otvora ili rezanje ne smije se obavljati ovim električnim alatom.** Upotreba ovog električnog alata za radnje za koje nije dizajniran može uzrokovati opasne situacije i osobne ozljede.
- ▶ **Ovaj električni alat nemojte preinačavati da bi radio na način za koji je napravljen i koji proizvođač alata nije naveo.** Takva bi preinaka mogla dovesti do gubitka kontrole i teških osobnih ozljeda.
- ▶ **Ne upotrebljavajte pribor koji proizvođač nije specijalno predvidio i preporučio za ovaj električni alat.** To što se neki pribor može pričvrstiti na vaš električni alat ne jamči da je upotreba istog sigurna.
- ▶ **Nazivni broj okretaja pribora mora biti najmanje jednak maksimalnom broju okretaja navedenom na električnom alatu.** Pribor koji radi na broju okretaja većem od nazivnog mogao bi se slomiti i oštetiti.
- ▶ **Vanjski promjer i debljina pribora moraju odgovarati nazivnom kapacitetu vašeg električnog alata.** Pribor neispravne veličine ne može se dovoljno zaštititi ni kontrolirati.
- ▶ **Dimenzije nosača pribora moraju odgovarati opremi za ugradnju električnog alata.** Pribor koji ne odgovara opremi za ugradnju električnog alata okreće se nejednolično, jako vibrira i može uzrokovati gubitak kontrole nad uređajem.
- ▶ **Ne upotrebljavajte oštećen pribor. Prije upotrebe pregledajte pribor, na brusnim pločama provjerite da nisu okrhnuti ili napuknute, na brusnim tanjurima provjerite ima li pukotina i jesu li istrošenim a na žičanim četkama provjerite da žice nisu labave ili slomljene. Ako vam električni alat ili pribor ispadne, provjerite je li oštećen i postavite neoštećeni pribor. Kada pribor pregledate i postavite na alat, držite ga tako da druge osobe budu izvan ravnine rotirajućeg pribora i ostavite električni alat jednu minutu da radi na maksimalnoj brzini bez opterećenja.** Oštećen pribor najčešće puca tijekom ispitivanja.
- ▶ **Nosite osobnu zaštitnu opremu. Ovisno o primjeni, upotrijebite zaštitu za lice, zaštitu za oči ili zaštitne naočale. Ako je potrebno, stavite masku za zaštitu od prašine, štitnike za uši, rukavice i posebnu pregaču koja će vas zaštititi od krhotina i sitnih komadića izratka koji obrađujete.** Zaštita za oči služi za zaštitu očiju od letećih krhotina koje nastaju tijekom raznih primjena. Maska za zaštitu od prašine ili maska za disanje mora kod primjene filtrirati čestice koje nastaju kod određene primjene. Dulja izloženost glasnoj buci može uzrokovati oštećenje sluha.
- ▶ **Pobrinite se da ostale osobe u radnom području budu na sigurnoj udaljenosti. Svi koji se nalaze u radnom području moraju nositi osobnu zaštitnu opremu.** Odlomljeni komadići izratka ili slomljenog pribora mogu odtjeti i uzrokovati ozljede izvan radnog područja.
- ▶ **Električni alat držite isključivo za izolirane prihvatne površine ako izvodite radove kod kojih bi pribor za rezanje mogao zahvatiti vlastiti kabel.** Ako pribor za rezanje dođe u doticaj sa žicama pod naponom i metalni će dijelovi električnog alata biti pod naponom, što može dovesti do električnog udara rukovaoca.
- ▶ **Kabel držite dalje od rotirajućeg pribora.** Ako izgubite kontrolu, kabel bi se mogao odrezati ili zakačiti, a vaše bi ruke mogao zahvatiti rotirajući pribor.
- ▶ **Električni alat nikada ne odlažite prije nego što se pribor u potpunosti ne zaustavi.** Rotirajući pribor može zahvatiti površinu i uzrokovati gubitak kontrole nad električnim alatom.
- ▶ **Ne uključujte električni alat dok ga nosite.** Kod slučajnog dodira vašu bi odjeću mogao zahvatiti rotirajući pribor i ozlijediti vas.
- ▶ **Redovito čistite otvore za hlađenje električnog alata.** Ventilator motora uvlači prašinu u kućište, a prekomjerno

nakupljanje metalne prašine predstavlja opasnost od strujnih udara.

- ▶ **Ne upotrebljavajte električni alat u blizini zapaljivih materijala.** Iskre mogu zapaliti te materijale.
- ▶ **Ne upotrebljavajte pribor koji se hladi rashladnim sredstvom.** Upotreba vode ili druge tekućine kao rashladnog sredstva može uzrokovati strujni udar.

Povratni udar i povezana upozorenja:

Povratni udar iznenadna je reakcija zbog zaglavljenog ili blokiranog pribora kao što su brusne ploče, brusni tanjuri, žičane četke i drugo. Zaglavlivanje ili blokiranje dovodi do naglog zaustavljanja rotirajućeg pribora. Uslijed toga gubi se kontrola nad električnim alatom i on ubrzava u smjeru suprotnom od rotacije pribora na mjestu blokiranja.

Ako se, primjerice, brusna ploča zaglavila ili blokira u izratku, rub brusne ploče koji zarezje izradak mogao bi zahvatiti površinu materijala i uzrokovati pucanje brusne ploče ili povratni udar. Brusna bi se ploča u tom slučaju mogla naglo pomaknuti prema rukovaocu, ovisno o smjeru rotacije brusne ploče na mjestu blokiranja. Pritom može doći i do pucanja brusnih ploča.

Povratni udar je posljedica pogrešne ili nepravilne upotrebe električnog alata. Može se spriječiti prikladnim mjerama opreza, kako je opisano u daljnjem tekstu.

- ▶ **Čvrsto držite električni alat s obje ruke i tijelo i ruke namjestite u položaj u kojem se možete oduprijeti sili povratnog udara. Ako postoji, uvijek upotrebljavajte dodatnu ruku kako bi pri pokretanju imali najveću moguću kontrolu nad povratnim udarom i okretnim momentom alata.** Rukovatelj može prikladnim mjerama opreza ovladati silama povratnog udara i okretnim momentom.
- ▶ **Ne stavljajte ruke blizu rotirajućeg pribora.** Može doći do povratnog udara pribora preko vaše ruke.
- ▶ **Držite tijelo dalje od područja na koje bi se mogao pomaknuti električni alat tijekom povratnog udara.** Kod povratnog udara alat se pomiče u smjeru suprotnom od pomicanja brusne ploče na mjestu blokiranja.
- ▶ **Budite posebno oprezni pri obradi kutnih dijelova, oštrih rubova itd. Izbjegavajte odbijanje i blokiranje pribora.** Rotirajući pribor lako se blokira i odbija na kutnim dijelovima i oštrih rubovima, što uzrokuje gubitak kontrole nad uređajem ili povratni udar.
- ▶ **Ne pričvršćujte lančani ili list pile za drvo te segmentiranu dijamanatnu ploču perifernog zazora većeg od 10 mm, kao ni nazubljeni list pile.** Taj pribor često uzrokuje povratni udar ili gubitak kontrole nad električnim alatom.

Posebna sigurnosna upozorenja za brušenje:

- ▶ **Upotrebljavajte isključivo vrste brusnih ploča navedene za električni alat i posebne štitičke napravljene za odabrane brusne ploče.** Brusne ploče koje nisu predviđene za električni alat ne mogu se dovoljno zaštititi i nisu sigurne za upotrebu.
- ▶ **Brusna površina na sredini potisnutih brusnih ploča mora biti postavljena ispod površine zaštitnog ruba.**

Neispravno postavljena brusna ploča koja prelazi preko površine zaštitnog ruba nije dovoljno zaštićena.

- ▶ **Ploče se smiju upotrebljavati isključivo za preporučene primjene. Na primjer: nikada ne brusite s bočnom površinom ploče za rezanje.** Brusne ploče za rezanje predviđene su za skidanje materijala s rubom ploče. Bočno djelovanje sile na ove brusne ploče može uzrokovati njihovo pucanje.
- ▶ **Uvijek upotrebljavajte neoštećene stezne prirubnice odgovarajuće veličine i oblika za brusne ploče koje ste odabrali.** Prikladne prirubnice štite ploču i smanjuju opasnost od njenog pucanja. Prirubnice za brusne ploče za rezanje mogu se razlikovati od prirubnica za ostale brusne ploče.
- ▶ **Ne upotrebljavajte istrošene brusne ploče s većih električnih alata.** Brusne ploče za veće električne alate nisu predviđene za veći broj okretaja manjih električnih alata i mogu puknuti.
- ▶ **Prilikom upotrebe brusnih ploča s dvostrukom namjenom uvijek upotrebljavajte štitičnik koji odgovarajući načinu primjene koji se obavlja.** Ako se ne upotrebljava ispravan štitičnik, možda se neće postići željena razina zaštite što može dovesti do teških ozljeda.

Posebna sigurnosna upozorenja za brušenje čeličnom četkom:

- ▶ **Imajte na umu da žičane čekinje ispadaju s četke i pri uobičajenoj upotrebi. Pazite da ne preopterete žice prejakim pritiskanjem četke.** Žičane čekinje lako probijaju laganu odjeću i/ili kožu.
- ▶ **Ako je za brušenje žičanom četkom preporučena upotreba štitičnika, pripazite da tanjurasta ili lončasta četka ne dodiruje štitičnik.** Tanjuraste i lončaste četke mogu se, zbog opterećenja u radu i centrifugalnih sila, povećati u promjeru.

Dodatne sigurnosne napomene

Nosite zaštitne naočale.



Električni alat čvrsto držite s obje ruke i zauzmite siguran i stabilan položaj tijela. S električnim alatom ćete sigurnije raditi ako ga budete držali s obje ruke.



- ▶ **Koristite prikladne detektore kako biste pronašli skrivene opskrbe vodove ili zatražite pomoć lokalnog distributera.** Kontakt s električnim vodovima može dovesti do požara i električnog udara. Oštećenje plinske cijevi može dovesti do eksplozije. Probijanje vodovodne cijevi uzrokuje materijalne štete ili može prouzročiti električni udar.
- ▶ **Ako se prekine električno napajanje, npr. zbog nestanka struje ili izvlačenja mrežnog utikača, deblokirajte prekidač za uključivanje/isključivanje i prebacite ga u položaj isključeno.** Time se sprječava nekontrolirano ponovno pokretanje.

- **Ne dirajte brusne ploče dok se ne ohlade.** Rezne ploče se jako zagriju tijekom rada.
- **Osigurajte izradak.** Izradak stegnut pomoću stezne naprave ili škripca sigurnije će se držati nego s vašom rukom.

Opis proizvoda i radova



Treba pročitati sve sigurnosne napomene i upute. Propusti do kojih može doći uslijed nepridržavanja sigurnosnih napomena i uputa mogu uzrokovati električni udar, požar i/ili teške ozljede.

Pridržavajte se slika na početku uputa za uporabu.

Namjenska uporaba

Električni alat je namijenjen za brušenje i skidanje srha s metala pomoću korund brusnih čepova.

Električni alat također je prikladan za rad s lončastim četkama.

Električni alat nije prikladan za rad s pločastim četkama.

Prikazani dijelovi alata

Numeriranje prikazanih dijelova odnosi se na prikaz električnog alata na stranici sa slikama.

- (1) Stezna matica
 - (2) Otvoreni štitnik s vijkom za fiksiranje
 - (3) Brusno vreteno
 - (4) Prihvatna priborica
 - (5) Površina zahvata (grlo vretena)
 - (6) Prekidač za uključivanje/isključivanje
 - (7) Brzostezna matica **SDS-clie^a**
 - (8) Ručka (izolirana površina zahvata)
 - (9) Vijak za fiksiranje štitnika
 - (10) Zatik za držanje
 - (11) Dvostruki okasti ključ za steznu maticu
 - (12) Indeks
 - (13) Sigurnosni prsten
- a) **Prikazan ili opisan pribor ne pripada standardnom opsegu isporuke. Potpuni pribor možete naći u našem programu pribora.**

Tehnički podaci

Ravna brusilica	GG8 8 SH	
Kataloški broj		3 601 B14 3..
Nazivna primljena snaga	W	1200
Predana snaga	W	700
Nazivni broj okretaja ⁽¹⁾	min ⁻¹	7640
Navoj brusnog vretena		M14
maks. duljina vretena	mm	31
Prihvat alata	mm	20

Ravna brusilica	GG8 8 SH	
Maks. debljina brusne ploče	mm	32
Maks. promjer brusnog tijela	mm	125
Maks. promjer lončaste četke	mm	100
Težina prema EPTA-Proce-dure 01:2014	kg	4,4
Zaštita od ponovnog pokretanja		●
Klasa zaštite		□ / II

A) Nazivni broj okretaja u praznom hodu u skladu s normom EN IEC 62841-2-3 za odabir prikladnih radnih alata. Stvarni broj okretaja u praznom hodu je manji iz sigurnosnih razloga i uvjetovan proizvodnim tolerancijama.

Podaci vrijede za nazivni napon [U] od 230 V. U slučaju odstupanja napona i u izvedbama specifičnim za dotičnu zemlju, ovi podaci mogu varirati.

Informacije o buci i vibracijama

Emisijske vrijednosti buke utvrđene sukladno **EN IEC 62841-2-3**.

Razina buke električnog alata prema ocjeni A iznosi obično: razina zvučnog tlaka **90 dB(A)**; razina zvučne snage **98 dB(A)**. Nesigurnost K = 3 dB.

Nosite zaštitu za uši!

Ukupne vrijednosti vibracija a_h (vektorski zbroj tri pravca) i nesigurnost K utvrđene u skladu s normom **EN IEC 62841-2-3**:

Površinsko brušenje (gruba obrada):

$$a_h = 3,0 \text{ m/s}^2 \text{ K} = 1,5 \text{ m/s}^2$$

Brušenje tankih limova ili drugih slabo vibrirajućih materijala velike površine može dovesti do emisijske vrijednosti buke koja je i do 15 dB veća. Povećana emisija buke može se smanjiti prikladnim teškim prigušnim prostirkama. Povećana emisija buke mora se uzeti u obzir pri procjeni rizika od buke i pri odabiru prikladnih zaštitnih slušalica.

Razina titranja koja je navedena u ovim uputama i emisijska vrijednost buke izmjerene su sukladno normiranom postupku mjerenja te se mogu koristiti za međusobnu usporedbu električnih alata. Primjerene su i za privremenu procjenu emisije titranja i buke.

Navedena razina titranja i emisijska vrijednost buke predstavljaju glavne primjene električnog alata. Ako se ustvari električni alat koristi za druge primjene s radnim alatima koji odstupaju od navedenih ili se nedovoljno održavaju, razina titranja i emisijska vrijednost buke mogu odstupati. Na taj se način može osjetno povećati emisija titranja i buke tijekom čitavog vremenskog perioda rada.

Za točnu procjenu emisija titranja i buke trebaju se uzeti u obzir i vremena, tijekom kojih je alat bio isključen ili je radio, ali se zapravo nije koristio. Na taj se način može osjetno smanjiti emisija titranja i buke tijekom čitavog vremenskog perioda rada.

Odredite dodatne sigurnosne mjere za zaštitu korisnika prije djelovanja titranja kao npr.: održavanje električnog alata i nastavaka, održavanje toplih ruku, organizacija tokova rada.

Zaštita od ponovnog pokretanja

Zaštita od ponovnog pokretanja sprječava nekontrolirano pokretanje električnog alata nakon prekida električnog

napajanja.

Za **ponovno puštanje u rad** pomaknite prekidač za uključivanje/isključivanje (6) u isključeni položaj i ponovno uključite električni alat.

Napomena: U slučaju vrlo brzog isključivanja i ponovnog uključivanja može doći do toga da se aktivira zaštita od ponovnog pokretanja i da se električni alat neće pokrenuti unatoč pritisnutom prekidaču za uključivanje/isključivanje (6). Pomaknite prekidač za uključivanje/isključivanje (6) u isključeni položaj i ponovno uključite električni alat.

Montaža

- ▶ **Prije svih radova na električnom alatu izvucite mrežni utikač iz utičnice.**

Montaža zaštitne naprave

- ▶ **Prije svih radova na električnom alatu izvucite mrežni utikač iz utičnice.**
- ▶ **Štitnik (2) namjestite tako da se spriječi iskenje u smjeru osobe koja radi s kutnom brusilicom.**

Štitnik za brušenje (vidjeti sliku A)

Štitnik (2) stavite na grlo vretena. Prilagodite položaj štitnika (2) zahtjevima faze rada. Blokirajte štitnik (2) vijkom za fiksiranje (9) i zategnite ga s najmanje 10 Nm.

Montaža brusnih alata (vidjeti sliku B)

Brusna tijela moraju se besprijekorno kružno vrtjeti. Ne koristite dalje nezaobljena brusna tijela, nego ih zamijenite novim brusnim tijelima ili ih izravajte brusnim kamenom za ravnanje (pribor).

Brusnim kamenom za ravnanje mogu se izraditi i posebni oblici od osnovnih oblika brusnih tijela. Ako upotrebljavate brusne alate s navojnim umetkom, pazite da kraj brusnog vretena (3) ne dodiruje dno rupe brusnog alata.

- Okrećite brusno vreteno (3) sve dok provrt u brusnom vretenu (3) i otvori na kućištu nisu u ravnini. Utaknite zatik za držanje (10) kroz otvore na kućištu i provrt brusnog vretena (3).
- Otpustite steznu maticu (1) isporučenim dvostrukim okastim ključem (11) i skinite.
- Očistite brusno vreteno (3) i sve dijelove koje treba montirati.
- Stavite brusno tijelo i pritegnite steznu maticu (1) dvostrukim okastim ključem (11). Pazite da se brusno tijelo u štitniku (2) može slobodno okretati.
- ▶ **Upotrebljavajte konusna brusna tijela samo zajedno s otvorenim štitnikom (2) i odgovarajućim steznim sustavom (stezna matica (1) ili brzostezna matica (7) i prihvatna prirubnica (4)).**

Zamjena prihvatne prirubnice (vidjeti sliku C)

Za pričvršćivanje konusnih brusnih tijela upotrebljavajte prihvatnu prirubnicu (4), steznu maticu (1) i otvoreni štitnik (2).

Odvijačem podignite sigurnosni prsten (13) iz utora brusnog vretena (3) i skinite prihvatnu prirubnicu (4). Stavite odgovarajuću prihvatnu prirubnicu (4).

Brzostezna matica SDS-*click* (vidjeti sliku D)

Za jednostavnu zamjenu brusnog alata bez uporabe drugog alata, možete umjesto stezne matice (1) koristiti brzosteznu maticu (7).

- ▶ **Brzostezna matica (7) ne smije se upotrebljavati za četke.**

Koristite samo besprijekornu, neoštećenu brzosteznu maticu (7).

Pri navrtanju pazite da strana brzostezne matice (7) s oznakom nije okrenuta prema brusnoj ploči; strelica mora biti okrenuta prema oznaci indeksa (12).

Okrećite brusno vreteno (3) sve dok provrt u brusnom vretenu (3) i otvori na kućištu nisu u ravnini. Utaknite zatik za držanje (10) kroz otvore na kućištu i provrt brusnog vretena (3). Za stezanje brzostezne matice (7) snažno okrenite brusnu ploču u smjeru kazaljke na satu. Pravilno pričvršćenu, neoštećenu brzosteznu maticu možete ručno otpustiti okretanjem nazubljenog prstena u smjeru suprotnom od kazaljke na satu. **Brzosteznu maticu s čvrstim dosjedom nikada ne otpuštajte kliještima, nego upotrijebite dvostruki okasti ključ (11).**

Usisavanje prašine/strugotina

Prašina od materijala, kao što su premazi sa sadržajem olova, neke vrste drva, minerala i metala, može biti štetna za zdravlje. Dodirivanje ili udisanje prašine može uzrokovati alergijske reakcije i/ili oboljenja dišnih puteva korisnika ili osoba koje se nalaze u blizini.

Određena vrsta prašine, kao što je npr. prašina od hrastovine ili bukve smatra se kancerogenom, posebno u kombinaciji s dodatnim tvarima za obradu drva (kromat, zaštitna sredstva za drvo). Materijal, koji sadrži azbest, smiju obrađivati samo stručne osobe.

- Pobrinite se za dobro prozračivanje radnoga mjesta.
- Preporučuje se nošenje zaštitne maske s klasom filtra P2. Poštujte važeće propise u vašoj zemlji za materijale koje ćete obrađivati.

- ▶ **Izbjegavajte nakupljanje prašine na radnom mjestu.**
Prašina se može lako zapaliti.

Rad

Puštanje u rad

- ▶ **Pridržavajte se mrežnog napona! Napon izvora struje mora se podudarati s podacima na tipskoj pločici električnog alata. Električni alati označeni sa 230 V mogu raditi i na 220 V.**

Uključivanje/isključivanje

Za **puštanje električnog alata u rad** pomaknite **najprije** prekidač za uključivanje/isključivanje (6) prema naprijed, **potom** ga pritisnite i držite pritisnut.

Za **fiksiranje** pritisnutog prekidača za uključivanje/isključivanje **(6)**, prekidač za uključivanje/isključivanje **(6)** pomaknite dalje prema naprijed.

Za **isključivanje** električnog alata otpustite prekidač za uključivanje/isključivanje **(6)** odnosno ako je blokiran, pritisnite kratko prekidač za uključivanje/isključivanje **(6)** i zatim ga otpustite.

- **Prije uporabe provjerite brusne alate. Brusni alat mora biti besprijekorno montiran i mora se moći slobodno okretati. Provedite probni rad od najmanje 1 minute bez opterećenja. Ne koristite oštećene, nezaobljene ili vibrirajuće brusne alate.** Oštećeni alati mogu puknuti i uzrokovati ozljede.

Upute za rad

- **Brusne alate čuvajte zaštićene od udaraca.**

Brušenje i skidanje srha s metala

Kod brušenja i skidanja srha s kompozitnim brusnim sredstvima uvijek koristite otvoreni štitnik s vijkom za fiksiranje **(2)**.

Čvrsto držite električni alat objema rukama za ručke **(8)**.

Električni alat pomičite uz umjereni pritisak amo-tamo. Na taj način izradak neće postati prevruć, neće promijeniti boju niti će na njemu biti brazda.

Rad s lončastim četkama

Električni alat također je prikladan za rad s lončastim četkama. U tu svrhu možete upotrebljavati otvoreni štitnik s vijkom za fiksiranje **(2)**.

Čvrsto držite električni alat objema rukama za ručke **(8)**.

Električni alat pomičite uz umjereni pritisak amo-tamo kako biste postigli ravnomjerno skidanje materijala i kako ne biste oštetili izradak.

Električni alat nije prikladan za rad s pločastim četkama.

Održavanje i servisiranje

Održavanje i čišćenje

- **Prije svih radova na električnom alatu izvucite mrežni utikač iz utičnice.**
- **Električni alat i otvore za hlađenje održavajte čistima kako bi se moglo dobro i sigurno raditi.**
- **Kod ekstremnih uvjeta po mogućnosti uvijek koristite stacionarni uređaj za usisavanje. Često ispuhajte otvore za hlađenje i predspojite zaštitnu strujnu sklopku (PRCD).** Kod obrade metala vodljiva prašina se može nakupiti unutar električnog alata. To može negativno utjecati na zaštitnu izolaciju električnog alata.

Pažljivo uskladištite i postupajte s priborom.

Ako je potrebna zamjena priključnog kabla, tada je treba provesti u **Bosch** servisu ili u ovlaštenom servisu za **Bosch** električne alate kako bi se izbjeglo ugrožavanje sigurnosti.

Servisna služba i savjeti o uporabi

Naša servisna služba će odgovoriti na vaša pitanja o popravku i održavanju vašeg proizvoda, kao i o rezervnim dijelovima. Crteže u rastavljenom obliku i informacije o rezervnim dijelovima možete naći i na našoj adresi:

www.bosch-pt.com

Tim Bosch savjetnika o uporabi rado će odgovoriti na vaša pitanja o našim proizvodima i njihovom priboru.

U slučaju upita ili naručivanja rezervnih dijelova, molimo vas obavezno navedite 10-znamenkasti kataloški broj s tipске pločice proizvoda.

Hrvatski

Robert Bosch d.o.o PT/SHR-BSC

Kneza Branimira 22

10040 Zagreb

Tel.: +385 12 958 051

Fax: +385 12 958 050

E-Mail: RBKN-bsc@hr.bosch.com

www.bosch.hr

Ostale adrese servisa možete pronaći na:

www.bosch-pt.com/serviceaddresses

Zbrinjavanje

Električne alate, pribor i ambalažu treba dovesti na ekološki prihvatljivo recikliranje.



Električne alate ne bacajte u kućni otpad!

Samo za zemlje EU:

Sukladno europskoj Direktivi 2012/19/EU za električne i elektroničke stare uređaje električni alati, koji više nisu uporabivi, moraju se odvojeno sakupljati i dovesti na ekološki prihvatljivo recikliranje.

U slučaju nepravilnog zbrinjavanja električni i elektronički stari uređaji mogu imati štetne učinke na okoliš i ljudsko zdravlje zbog moguće prisutnosti opasnih tvari.

Eesti

Ohutusnõuded

Üldised ohutusnõuded elektriliste tööriistade kasutamisel

⚠ HOIATUS

Lugege läbi kõik tööriistaga kaasas olevad ohutusnõuded ja juhised

ning tutvuge kõigi jooniste ja spetsifikatsioonidega.

Ohutusnõuete ja juhiste eiramise tagajärjeks võib olla elektrilöökk, tulekahju ja/või rasked vigastused.

Hoidke kõik ohutusnõuded ja juhised edasiseks kasutamiseks hoolikalt alles.

Ohutusnõuetes sisalduv mõiste "elektriline tööriist" käib nii vooluvõrku ühendatud (juhtmega) elektriliste tööriistade kui ka akutoitega (juhtmeta) elektriliste tööriistade kohta.

Ohutusnõuded tööpiirkonnas

- ▶ **Hoidke tööpiirkond puhas ja hästi valgustatud.** Korrastamata või valgustamata töökoht võib põhjustada õnnetusi.
- ▶ **Ärge kasutage elektrilist tööriista plahvatusohtlikus keskkonnas, kus leidub tuleohtlikke vedelikke, gaase või tolmu.** Elektrilistest tööriistadest lööb sädemeid, mis võivad tolmu või auru süüdata.
- ▶ **Elektrilise tööriista kasutamise ajal hoidke lapsed ja teised inimesed töökohast eemal.** Kui teie tähelepanu juhitakse kõrvale, võib seade teie kontrolli alt väljuda.

Elektriohutus

- ▶ **Elektrilise tööriista pistik peab pistikupessa sobima. Pistiku kallal ei tohi teha mingeid muudatusi. Ärge kasutage kaitsemaandusega elektriliste tööriistade puhul adapterpistikuid.** Muutmata pistikud ja sobivad pistikupesad vähendavad elektrilöögi ohtu.
- ▶ **Vältige kehalist kontakti maandatud pindadega, näiteks torude, radiaatorite, pliitide ja külmikutega.** Kui Teie keha on maandatud, on elektrilöögi oht suurem.
- ▶ **Kaitske elektrilist tööriista vihma ja niiskuse eest.** Kui elektrilisse tööriista on sattunud vett, on elektrilöögi oht suurem.
- ▶ **Ärge kasutage toitejuhet otstarbel, milleks see ei ole ette nähtud. Ärge kasutage toitejuhet elektrilise tööriista kandmiseks, ülesriputamiseks või pistiku pistikupesast väljatõmbamiseks. Kaitske toitejuhet kuumuse, õli, teravate servade ja seadme liikuvate osade eest.** Kahjustatud või keerduläinud toitejuhtmed suurendavad elektrilöögi ohtu.
- ▶ **Kui töötate elektrilise tööriistaga vabas õhus, kasutage ainult pikendusjuhtmeid, mis on ette nähtud kasutamiseks ka välistingimustes.** Välistingimustes kasutamiseks sobiva pikendusjuhtme kasutamine vähendab elektrilöögi ohtu.
- ▶ **Kui elektrilise tööriista kasutamine niiskes keskkonnas on vältimatu, kasutage rikkevoolukaitselüliti.** Rikkevoolukaitselüliti kasutamine vähendab elektrilöögi ohtu.

Inimeste turvalisus

- ▶ **Olge tähelepanelik, jälgige, mida teete, ning toimige elektrilise tööriistaga töötades kaalutletult. Ärge kasutage elektrilist tööriista, kui olete väsinud või uimastite, alkoholi või ravimite mõju all.** Hetkeline tähelepanematus seadme kasutamisel võib põhjustada tõsisid vigastusi.
- ▶ **Kandke isikukaitsevahendeid. Kandke alati kaitseprille.** Elektrilise tööriista tüübile ja kasutusala vastavate isikukaitsevahendite, näiteks tolmu maski, libisemiskindlate turvajalatsite, kaitsekiivri või kuulmiskaitsevahendite kasutamine vähendab vigastuste ohtu.

- ▶ **Vältige elektrilise tööriista soovimatut käivitamist. Enne pistiku ühendamist pistikupessa, aku ühendamist seadme külge, seadme ülestõstmist ja kandmist veenduge, et elektriline tööriist on välja lülitatud.** Kui hoiate elektrilise tööriista kandmisel sõrme lülilil või ühendate vooluvõrku sisselülitatud seadme, võivad tagajärjeks olla õnnetused.
- ▶ **Enne elektrilise tööriista sisselülitamist eemaldage tööriista küljest reguleerimis- ja mutrivõtmed.** Seadme pöörleva osa küljes olev reguleerimis- või mutrivõti võib põhjustada vigastusi.
- ▶ **Vältige ebatavalist tööasendit. Võtke stabiilne tööasend ja hoidke kogu aeg tasakaalu.** Nii saate elektrilist tööriista ootamatutes olukordades paremini kontrollida.
- ▶ **Kandke sobivat rõivastust. Ärge kandke laiu riideid ega ehteid. Hoidke juuksed ja rõivad seadme liikuvatest osadest eemal.** Liiga avarad riided, ehted või pikad juuksed võivad sattuda seadme liikuvate osade vahele.
- ▶ **Kui on võimalik paigaldada tolmueemaldus- ja tolmu kogumisseadiseid, veenduge, et need on seadmega ühendatud ja et neid kasutatakse õigesti.** Tolmueemaldusseadise kasutamine vähendab tolmust põhjustatud ohte.
- ▶ **Ärge muutuge tööriista sagedasest kasutamisest hooletuks ja ärge eirake ohutusnõudeid.** Hooletus võib sekundi murdosa jooksul kaasa tuua raskeid vigastusi.

Elektriliste tööriistade hoolikas käsitsemine ja kasutamine

- ▶ **Ärge koormake seadet üle. Kasutage konkreetse töö tegemiseks ette nähtud elektrilist tööriista.** Sobiva elektrilise tööriistaga töötate ettenähtud jõudluspiirides efektiivsemalt ja ohutumalt.
- ▶ **Ärge kasutage elektrilist tööriista, mida ei saa lülitist sisse ja välja lülitada.** Elektriline tööriist, mida ei ole enam võimalik lülitist sisse ja välja lülitada, on ohtlik ning tuleb parandada.
- ▶ **Tõmmake pistik pistikupesast välja ja/või eemaldage seadmest aku, kui see on eemaldatav, enne seadme reguleerimist, tarvikute vahetamist ja seadme ärapanekut.** See ettevaatusabinõu väldib elektrilise tööriista soovimatut käivitamist.
- ▶ **Kasutusvälisel ajal hoidke elektrilisi tööriistu lastele kättesaamatus kohas ja ärge laske seadet kasutada isikutel, kes seadet ei tunne või pole lugenud käesolevaid juhiseid.** Asjatundmatute isikute käes on elektrilised tööriistad ohtlikud.
- ▶ **Hoolidage elektrilisi tööriistu ja tarvikuid nõuetekohaselt. Kontrollige, kas seadme liikuvad osad töötavad veatult ega kiildu kiini ning veenduge, et seadme detailid ei ole murdunud või kahjustatud määral, mis mõjutab seadme töökindlust. Laske kahjustatud detailid enne seadme kasutamist parandada.** Paljude õnnetuste põhjuseks on halvasti hooldatud elektrilised tööriistad.

- ▶ **Hoidke lõiketarvikud teravad ja puhtad.** Hoolikalt hooldatud, teravate lõikeservadega lõiketarvikud kiiluvad harvemini kinni ja neid on lihtsam juhtida.
- ▶ **Kasutage elektrilist tööriista, lisavarustust, tarvikuid jne vastavalt käesolevatele juhistele, võttes arvesse töötingimusi ja teostatava töö iseloomu.** Elektriliste tööriistade nõuetevastane kasutamine võib põhjustada ohtlikke olukordi.
- ▶ **Hoidke käepidemed ja haardepinnad kuiva ja puhtana ning vabana õlist ja määrdeainetest.** Libedad käepidemed ja haardepinnad ei luba tööriista ohutult käsitseda ja ootamatutes olukordades kontrolli all hoida.

Teenindus

- ▶ **Laske elektrilist tööriista parandada ainult kvalifitseeritud spetsialistidel, kes kasutavad originaalvaruosi.** Nii tagate seadme püsivalt ohutu töö.

Ohutusnõuded otslihvmasinate kasutamisel

Üldised ohutusnõuded lihvimisel ja traatharjaga töötlemisel

- ▶ **Elektriline tööriist on ette nähtud lihvimiseks ja traatharjaga töötlemiseks. Lugege läbi kõik elektrilise tööriistaga kaasas olevad ohutusnõuded ja juhised ning tutvuge kõigi jooniste ja spetsifikatsioonidega.** Alljärgnevate juhiste eiramise tagajärjeks võib olla elektrilöök, tulekahju ja/või rasked vigastused.
- ▶ **Elektrilise tööriistaga ei tohi teha selliseid toiminguid, nagu peenlihvimine, poleerimine, aukude lõikamine või lõikamine.** Toimingud, mille jaoks tööriist ei ole ette nähtud, on ohtlikud ja võivad tekitada kehavigastusi.
- ▶ **Ärge muutke seda elektritööriista töötamiseks viisil, mida tööriista tootja pole spetsiaalselt välja töötanud ega määratlenud.** Selline ümberhitamine võib kaasa tuua kontrolli kaotamise ja põhjustada tõsiseid kehavigastusi.
- ▶ **Ärge kasutage tarvikuid, mida tööriista tootja ei ole selle tööriista jaoks ette näinud ega sõnaselgelt soovitanud.** Asjaolu, et tarvikut saab tööriista külge kinnitada, ei taga veel ohutut kasutamist.
- ▶ **Veenduge, et tarvikule märgitud pöörlemiskiirus sama või suurem kui tööriista pöörlemiskiirus.** Tarvikud, mis pöörlevad lubatust kiiremini, võivad puruneda ja tükkidena laiali paiskuda.
- ▶ **Tarviku välisläbimõõt ja paksus peavad olema vastavuses elektrilise tööriista mõõtmetega.** Valede mõõtmetega tarvik ei ole korralikult kaitsitud ega kontrollitud.
- ▶ **Lisaseadme kinnituse mõõtmed peavad vastama elektritööriista kinnitusdetailide mõõtmetele.** Tarvikud, mille mõõtmed ei ole tööriista kinnitusavaga vastavuses, on tasakaalust väljas, vibreerivad suuremal määral ja põhjustavad kontrolli kaotuse tööriista üle.
- ▶ **Ärge kasutage kahjustada saanud tarvikut. Iga kord enne kasutamist kontrollige tarvik üle, veenduge, et lõikekettal ei ole mörasid ega pragusid, lihvkettal pragusid ega kulumise jälgi, traatharjal lahtisi või**

purunenud harjaseid. Kui elektriline tööriist või tarvik kukub maha, kontrollige, et see ei saanud kahjustada, kahjustuste tuvastamise korral asendage see veatu tarvikuga. Pärast tarviku ülevaatamist ja paigaldamist laske elektrilisel tööriistal töötada ühe minuti jooksul maksimaalsetel tühikäigupööretel, seejuures ärge paiknege pöörleva tarviku tasandil ja veenduge, et seal ei leidu ka teisi inimesi. Kahjustada saanud tarvikud purunevad tavaliselt selle ajal jooksul.

- ▶ **Kandke isikukaitsevahendeid. Olenevalt tööriista kasutusotstarbest kandke näokaitset või kaitseprille. Vajaduse korral kandke respiraatorit, kõrvaklappe, kindaid ja tööpõlle, mis suudab kinni pidada väikesed abrasiivmaterjali või töödeldava materjali osakesed.** Silmakaitsmed peavad suutma peatada erisugusest kasutusest tekkinud lendprahti. Tolmumask või respiraator peab suutma filtreerida konkreetse kasutuse käigus tekkinud osakesi. Pikaajaline kokkupuude tugeva müraga võib põhjustada kuulmiskadu.
- ▶ **Hoidke kõrvalised isikud töökohast eemal. Kõik tööpiirkonda sisenevad isikud peavad kandma kuulmiskaitsevahendeid.** Tooriku või purunenud detaili tükid võivad lennata eemale ja põhjustada vigastusi ka vahetust tööpiirkonnast kaugemal.
- ▶ **Tehes töid, mille puhul võib lõiketarvik tabada varjatud elektrijuhtmeid või elektrilise tööriista enda toitejuhet, hoidke elektrilist tööriista ainult käepideme isoleeritud pinnast.** Lõiketarvik, mis puutub kokku pingestatud elektrijuhtmega, võib seada pinge alla elektrilise tööriista metallosad ja anda tööriista kasutajale elektrilöögi.
- ▶ **Veenduge, et toitejuhe on lõiketarvikust ohutuskauguses.** Kui kaotate seadme üle kontrolli, võib toitejuhe kinni kiiluda ja tõmmata Teie käe vastu lõiketarvikut.
- ▶ **Ärge kunagi pange elektrilist tööriista käest, kui tarvik ei ole täielikult seiskunud.** Pöörlev tarvik võib pinda kinni jääda ja tõmmata tööriista Teie käest ära.
- ▶ **Ärge kunagi kandke tööriista, mille tarvik veel pöörleb.** Juhusliku kokkupuute korral võib pöörlev tarvik jääda teie riiete külge ning tekitada kehavigastusi.
- ▶ **Puhastage regulaarselt elektrilise tööriista ventilatsioonivavasid.** Mootori ventilaator tõmbab tolmu korpusesse ja kuhjunud metallitolm tekitab elektrilisi ohte.
- ▶ **Ärge töötage elektrilise tööriistaga tuleohtlike materjalide läheduses.** Sellised materjalid võivad sädemete toimel süttida.
- ▶ **Ärge kasutage tarvikuid, mis nõuavad jahutusvedelike kasutamist.** Vee või muude jahutusvedelike kasutamine võib põhjustada elektrilöögi.

Tagasilöögiõud ja seotud hoiatused:

Tagasilöök on kinnikiiluva lõikeketta, tugitala, traatharja või muu tarviku äkiline reaktsioon. Tagasilöök tekib pöörleva tarviku kinnijäämisel või kiilumisel, mille tagajärjel hakkab tarvik kohas, kus see blokeerus, kiiresti pöörlema tarviku

pöörlemisruuna vastupidises suunas. Kinnijäämise korral haakub abrasiivse ketta serv materjali pinda ning selle tulemusena viskub ketas detailist välja. Ketas võib paikuda kas tööriista kasutaja suunas või kasutajast eemale, olenevalt sellest, milline oli ketta pöörlemisruuna kinnikiilumise hetkel. Abrasiivsed kettad võivad sellises olukorras ka puruneda. Tagasilöök on sae vale kasutamise tagajärg, mida saab ära hoida sobivate ettevaatusabinõude rakendamisega.

- ▶ **Hoidke elektritööriistast mõlema käega kindlalt kinni ning paigutage keha ja käed selliselt, et saaksite tekkivale tagasilöögijõule vastu panna. Kasutage alati lisakäepidet (kui see on olemas), et käivitumisel oleks kontroll tagasilöögijõudude või reaktsioonimomentide üle võimalikult suur.** Seadme kasutaja saab tagasilöögijõudu kontrollida, rakendades sobivaid meetmeid.
- ▶ **Ärge kunagi viige oma kätt pöörleva tarviku lähedusse.** Tagasilöögi korral võib tarvik Teie kätt vigastada.
- ▶ **Vältige oma kehaga seda piirkonda, kuhu elektriline tööriist tagasilöögi tekkimisel liigub.** Tagasilöögijõu mõjul hakkab elektriline tööriist kinnikiilumise kohas liikuma lihvketta pöörlemisele vastupidises suunas.
- ▶ **Nurkade, teravate servadega jms töötamisel olge eriti ettevaatlik. Vältige lisaseadme pörkimist ja rebimist.** Pöörlev tarvik kiilub nurkades, teravatel servadel ja pörkimisel kergesti kinni ja põhjustab kontrolli kaotuse seadme üle ja tagasilöögi.
- ▶ **Ärge kinnitage saeketi puunikerdustera, segmenteeritud teemantketast, mille perifeerne vahe on suurem kui 10 mm, ega hammastega saelehte.** Sellised kettad põhjustavad tagasilöögi ja kontrolli kaotuse tööriista üle.

Smirgeldustoimingute eripärased ohutusohiatused:

- ▶ **Kasutage ainult teie elektritööriista jaoks valitud kettatüüpe ja valitud ketta jaoks mõeldud erikaitset.** Kettaid, mis ei ole elektrilise tööriista jaoks ette nähtud, ei ole kettakaitsetega piisaval määral kaitstud ega pole kasutamiseks ohutud.
- ▶ **Tsentreeritud ketaste lihvimispind peab jääma kettakaitse alla.** Ketas, mis ei ole paigaldatud õigesti ja jääb väljaspoole kettakaitse tasandit, ei ole nõuetekohaselt kaitstud.
- ▶ **Kettaid tuleb kasutada üksnes soovitatud töödeks. Näiteks ärge kasutage löikeketta serva lihvimiseks.** Abrasiivsed löikekettad on ette nähtud perifeerseks lihvimiseks, neile rakenduv külgsurve võib löikeketta purustada.
- ▶ **Kasutage alati veatuid ning õige suuruse ja kujuga äärikuid, mis kettaga sobivad.** Sobivad äärikud toetavad kettast ja vähendavad ketta purunemise ohtu. Löikeketaste äärikud võivad lihvketaste äärikutest erineda.
- ▶ **Ärge kasutage suuremate elektriliste tööriistade kulunud kettaid.** Suuremale elektritööriistale mõeldud

ketas ei sobi väiksema tööriista suurema kiiruse jaoks ja võib puruneda.

- ▶ **Kaheotstarbeliste ketaste kasutamisel kasutage rakendatava kasutuse jaoks alati õiget kaitset.** Õige kaitse kasutamata jätmine ei pruugi pakkuda soovitud taset, mis võib põhjustada tõsisid vigastusi.

Traatharjamistoimingute eripärased ohutusohiatused:

- ▶ **Arvestage, et harjaseid võib harjast välja lennata ka tavakasutuse korral. Ärge rakendage traatharjale ülekoormust.** Traatharja harjased võivad kergesti tungida õhematesse riietesse ja/või nahka.
- ▶ **Kui traatharjamiseks on ette nähtud kaitse, ärge laske kaitsele häirida traatketta või -harja tööd.** Traatketta või -harja läbimõõt võib koormuse ja tsentrifugaaljõu toimel suurenedada.

Täiendavad ohutusnõuded



Kandke kaitseprille.



Töötamisel hoidke elektritööriista tugevasti kahe käega ja võtke stabiilne asend.

Elektriline tööriist püsib kahe käega hoides kindlamini käes.

- ▶ **Varjatult paiknevate elektrijuhtmete, gaasi- või veetorude avastamiseks kasutage sobivaid lokaliseerimiseadmeid või pöörduge kohaliku elektri-, gaasi- või veevarustusettevõtja poole.** Kokkupuutel elektrijuhtmetega tekib tulekahju- ja elektrilöögi oht. Gaasitorustiku vigastamisel tekib plahvatusoht. Veetorustiku vigastamine põhjustab materiaalse kahju ja võib tekitada elektrilöögi.
- ▶ **Vabastage lüliti (sisse/välja) ja viige see väljalülitatud asendisse, kui vooluvarustus näiteks elektrikatkestuse või toitepistikust pistikupesast väljatõmbamise tõttu katkeb.** Sellega hoiate ära elektrilise tööriista kontrollimatu taaskäivitumise.
- ▶ **Ärge puudutage lihvkettaid enne, kui need on jahtunud.** Kettad lähevad töötamisel väga kuumaks.
- ▶ **Kinnitage töödeldav toorik.** Kinnitusseadmete või kruustangidega kinnitatud toorik püsib kindlamalt kui käega hoides.

Toote kirjeldus ja kasutusjuhend



Lugege läbi kõik ohutusnõuded ja juhised.

Ohutusnõuete ja juhiste eiramine võib kaasa tuua elektrilöögi, tulekahju ja/või raskeid vigastusi.

Pange tähele kasutusjuhendi esiosas olevaid jooniseid.

Nõuetekohane kasutamine

Elektriline tööriist on ette nähtud metalli lihvimiseks ja kraatide eemaldamiseks korundkääidega.

Elektriline tööriist sobib ka kaussharjadega töötamiseks.

Elektriline tööriist ei sobi ketasharjadega töötamiseks.

Kujutatud komponendid

Seadme osade numeratsiooni aluseks on jooniste leheküljel toodud numbrid.

- (1) Kinnitusmutter
 - (2) Avatud kaitsekate kinnituskruviga
 - (3) Lihvspindel
 - (4) Tugijäärik
 - (5) Haardepind (spindlikael)
 - (6) Sisse-/väljalüliti
 - (7) Kiirkinnitusmutter **SDS-clc^{a)}**
 - (8) Käepide (isoleeritud haardepind)
 - (9) Kaitsekate fikseerimiskruvi
 - (10) Hoidetihvt
 - (11) Kahevõti kinnitusmutrile
 - (12) Indeksmärgis
 - (13) Vedurõngas
- a) **Tarnekomplekt ei sisalda kõiki kasutusjuhendis olevatel joonistel kujutatud või kasutusjuhendis nimetatud lisatarvikuid. Lisatarvikute täieliku loetelu leiate meie lisatarvikute kataloogist.**

Tehnilised andmed

Otslihvija	GG5 8 SH	
Tootenumbr	3 601 B14 3..	
Nimisisendvõimsus	W	1200
Väljundvõimsus	W	700
Arvutuslik pöörlemiskiirus ^{A)}	min ⁻¹	7640
Lihvspindli keere		M14
Spindli maksimaalne pikkus	mm	31
Tööriistahoidik	mm	20
Lihvketta max paksus	mm	32
Lihvkäia max läbimõõt	mm	125
Kaussharja max läbimõõt	mm	100
Kaal EPTA-Procedure 01:2014 järgi	kg	4,4
Taaskäivitumiskaitse		●
Kaitseklass		□/II

A) Normile EN IEC 62841-2-3 vastav arvutuslik tühikäigu-pöörlemiskiirus sobiva vahetatava tööriista valimiseks. Tegelik tühikäigu-pöörlemiskiirus on ohutus põhjustel ja valmistamistolerantsidest tingitult madalam.

Andmed kehtivad nimipingel [U] 230 V. Teistsuguste pingete ja kasutusriigis spetsiifiliste mudelite puhul võivad toodud andmed varieeruda.

Andmed müra/vibratsiooni kohta

Mürapäästuväärtused, määratud vastavalt standardile **EN IEC 62841-2-3**.

Elektritööriista A-korrigeeritud müratase on tavaliselt: helirõhutase **90 dB(A)**; helivõimsustase **98 dB(A)**. Mootemääramatus K = 3 dB.

Kandke kuulmiskaitsevahendeid!

Vibratsiooni koguväärtused a_h (kolme suuna vektorsumma) ja mootemääramatus K, määratud vastavalt standardile **EN IEC 62841-2-3**:

Pinna lihvimine (jämetöötlus):

$$a_h = 3,0 \text{ m/s}^2 \text{ K} = 1,5 \text{ m/s}^2$$

Õhukeste plekkide või muude kergelt vibreeruvate suurepinnaliste materjalide lihvimine võib põhjustada kuni 15 dB võrra suurenenud mürapäästu. Suurenenud mürapäästu saab vähendada sobivate raskete summutusmattide kasutamisega. Suurenenud müramissiooni tuleb arvestada nii müravõimsuse riskihindamisel kui sobiva kuulmiskaitse valikul.

Selles juhendis toodud vibratsioonitaseme ja mürapäästu väärtused on mõõdetud standardset mõõtemetodit kasutades ja neid saab kasutada elektriliste tööriistade omavaheliseks võrdlemiseks. Need sobivad ka vibratsioonitaseme ja mürapäästu esialgseks hindamiseks.

Toodud vibratsioonitaseme ja mürapäästu väärtused on iseloomulikud elektrilise tööriista põhiliste rakenduste korral. Kui aga elektrilist tööriista kasutatakse muudes rakendustes, muude vahetatavate tööriistadega või ebapiisavalt hooldades, võivad vibratsioonitaseme ja mürapäästu väärtused nendest erineda. See võib kogu tööaja vibratsioonitaset ja mürapäästu tunduvalt suurendada.

Vibratsioonitaseme ja mürapäästu täpseks hindamiseks tuleb arvesse võtta ka aega, mil seade on välja lülitatud või mil seade on küll sisse lülitatud, kuid tegelikult tööle rakendamata. See võib kogu tööaja vibratsioonitaset ja mürapäästu tunduvalt vähendada.

Rakendage kasutaja kaitsmiseks vibratsiooni mõju eest täiendavaid kaitsemeetmeid, nagu näiteks: elektrilise tööriista ja vahetatavate tööriistade hooldus, kätesoojendus, töökorraldus.

Taaskäivitumiskaitse

Taaskäivitumiskaitse hoiab ära seadme kontrollimatu käivitumise pärast voolukatkestust.

Taaskasutuselevõtuks viige sisse-/väljalüliti (6) väljalülitatud asendisse ja lülitage elektriline tööriist uuesti sisse.

Suunis: Kiirel välja- ja uuesti sisselülitamisel võib rakendada taaskäivitumiskaitse ja elektriline tööriist võib vaatamata vajutatud sisse-/väljalülile (6) mitte käivituda. Viige sisse-/väljalüliti (6) väljalülitatud asendisse ja lülitage elektriline tööriist uuesti sisse.

Paigaldus

► **Enne mistahes tööde teostamist elektrilise tööriista kallal tõmmake pistik pistikupesast välja.**

Kaitseeadise paigaldamine

► **Enne mistahes tööde teostamist elektrilise tööriista kallal tõmmake pistik pistikupesast välja.**

► **Seadke kaitsekate (2) nii, et sademete lendamine kasutaja suunas oleks tõkestatud.**

Lihvimise kaitsekate (vaata joonist A)

Asetage kaitsekate (2) spindlikaelale. Seadke kaitsekate (2) konkreetse töö jaoks sobivasse asendisse. Fikseerige kaitsekate (2) kinnituskruviga (9) ja pingutage kinnituskruvi pöördemomendiga vähemalt 10 Nm.

Lihvimistööriistade paigaldamine (vaata joonist B)

Lihvkäiad peavad laitmatult ühtlaselt pöörlema. Ärge kasutage ebahühtlaselt pöörlevaid lihvkäiasid edasi, vaid vahetage need lihvkäiad välja või joondage neid terituskiviga (lisavarustus).

Terituskiviga saab lihvkäiate põhikujudest töödelda ka suvalisi erikujusid. Kui kasutate keermestatud siseosaga lihvkäiasid, jälgige, et lihvspindli (3) ots ei puudutaks lihvkäia avapõhja.

- Pöörake lihvspindlit (3), kuni ava lihvspindlis (3) ja korpuse väljalõiked on kohakuti. Asetage hoidetihvt (10) läbi korpuse väljalõigetest ja avast lihvspindlis (3).
- Päästke kinnitusmutter (1) kaasasoleva kaheavavõtmega (11) lahti ja võtke ära.
- Puhastage lihvspindel (3) ja kõik paigaldatavad osad.
- Asetage lihvkäi kohale ja pingutage kinnitusmutter (1) kaheavavõtmega (11). Jälgige, et lihvkäi saab kaitsekattes (2) vabalt pöörlema.

- ▶ **Kasutage koonilisi lihvkäiasid ainult koos avatud kaitsekatega (2) ja sobiva kinnitusüsteemiga (kinnitusmutter (1) või kiirkinnitusmutter (7) ja tugiäärrik (4)).**

Tugiäärriku vahetamine (vaata joonist C)

Kasutage kooniliste lihvkäiate kinnitamiseks tugiäärrikut (4), kinnitusmutrit (1) ja avatud kaitsekate (2).

Kangutage kruvikeerajaga vedrurõngas (13) lihvspindli (3) soonest välja ja võtke tugiäärrik (4) ära. Paigaldage vastavalt otstarbele sobiv tugiäärrik (4).

Kiirkinnitusmutter SDS-*cl/c* (vaata joonist D)

Lihvimistööriistade lihtsaks vahetamiseks teisi tööriistu kasutamata võite kinnitusmutri (1) asemel kasutada kiirkinnitusmutrit (7).

- ▶ **Kiirkinnitusmutrit (7) ei tohi kasutada harjadele.**

Kasutage ainult laitmatus korras olevat kahjustamata kiirkinnitusmutrit (7).

Pealekeeramisel jälgige, et kiirkinnitusmutri (7) kirjaga pool ei jää lihvketta poole; nool peab olema suunatud indeksimärgisele (12).

Pöörake lihvspindlit (3), kuni ava lihvspindlis (3) ja korpuse väljalõiked on kohakuti. Asetage hoidetihvt (10) läbi korpuse väljalõigetest ja avast lihvspindlis (3).

Kiirkinnitusmutri (7) pingutamiseks keerake lihvkettast tugevalt päripäeva

Nõuetekohaselt kinnitatud vigastamata kiirkinnitusmutri saate vabastada, päästes rihveldatud rõnga käega vastupäeva pöörates lahti. **Ärge päästke tugevalt kinni**

jäänud kiirkinnitusmutrit mitte kunagi tangidega lahti, kasutage selleks kaheavavõtit (11).

Tolmu/laastude äratõmme

Pliisaldusega värvide, teatud puiduliikide, mineraalide ja metalli tolm võib kahjustada tervist. Tolmuga kokkupuude või tolmu sissehingamine võib põhjustada kasutajal või läheduses viibival inimesel allergilisi reaktsioone ja/või hingamisteede haigusi.

Teatud tolm, näiteks tamme- ja pöögitolm, on vähi tekitava toimega, iseäranis kombinatsioonis puidukaitsevahendite kasutatavate lisaainetega (kromaat, puidukaitsevahendid). Asbesti sisaldavat materjali tohivad töödelda üksnes vastava ala asjatundjad.

- Tagage töökohas hea ventilatsioon.
- Soovitame kasutada hingamisteede kaitsemaski P2-klassi filtriga.

Järgige töödeldavate materjalide kohta kehtivaid riiklikke eeskirju.

- ▶ **Vältige tolmu kogunemist töökohta.** Tolm võib kergesti süttida.

Kasutus

Kasutuselevõtt

- ▶ **Pöörake tähelepanu võrgupinge! Vooluallika pinge peab ühtima elektrilise tööriista andmesildil märgitud pingega. Andmesildil toodud 230 V seadmeid võib kasutada ka 220 V võrgupinge korral.**

Sisse-/väljalülitamine

Elektrilise tööriista **kasutuselevõtmiseks** tõmmake **kõigepealt sisse-/väljalüliti (6)** ettepoole, suruge seda **seejärel** ja hoidke surutult.

Selleks et **fikseerida** allavajutatud sisse-/väljalüliti (6) selles asendis, lükake sisse-/väljalüliti (6) edasi ettepoole.

Elektrilise tööriista **väljalülitamiseks** vabastage sisse-/väljalüliti (6), või kui see on fikseeritud, vajutage korraks sisse-/väljalüliti (6) ja laske siis lahti.

- ▶ **Enne kasutamist kontrollige lihvimistarvikud üle. Lihvimistarvik peab olema nõuetekohaselt paigaldatud ja saama vabalt pöörlema. Katsetage tööriista vähemalt 1 minuti jooksul tühikäigul. Ärge kasutage lihvimistarvikuid, mis on vigastada saanud, deformeerunud või vibreerivad.** Vigastada saanud lihvimistarvikud võivad puruneda ja tekitada kehavigastusi.

Tööjuhised

- ▶ **Kaitske lihvimistööriistu lõõkide eest.**

Metalli lihvimine ja kraatide eemaldamine

Kasutage komposiitlihvmaterjalidega lihvimisel ja kraatide eemaldamisel alati avatud, fikseerimiskruviga kaitsekate (2).

Hoidke elektrilist tööriista mõlema käega käepidemetest (8).

Liigutage elektrilist tööriista moodsa survega edasi-tagasi. Nii ei lähe töödeldav detail liiga kuumaks, ei muuda värvi ega teki vagusid.

Kaussharjadega töötamine

Elektriline tööriist sobib ka kaussharjadega töötamiseks. Selleks saate kasutada avatud, fikseerimiskruviga kaitsekate (2).

Hoidke elektrilist tööriista mõlema käega käepidemetest (8).

Matejali ühtlaseks eemaldamiseks ilma töödeldavat detaili kahjustamata iigutage elektrilist tööriista moodsa survega edasi-tagasi.

Elektriline tööriist ei sobi ketasharjadega töötamiseks.

Hooldus ja korrashoid

Hooldus ja puhastamine

- ▶ Enne mistahes tööde teostamist elektrilise tööriista kallal tömmake pistik pistikupesast välja.
- ▶ Seadme laitmatu ja ohutu töö tagamiseks hoidke seade ja selle ventilatsiooniavad puhtad.
- ▶ Äärmuslikes töötingimustes kasutage võimaluse korral alati tolmuimejat. Puhastage sageli ventilatsiooniavasid ja kasutage rikkevoolukaitset. Äärmuslike töötingimuste korral võib seadmesse koguneda elektrit juhtivat tolmu. Seadme kaitseisolatsioon võib kahjustuda.

Hoidke ja käsitsege lisavarustust hoolikalt.

Kui on vaja vahetada ühendusjuhet, laske seda ohutuskaalutlustel teha **Bosch**-il või **Bosch**-i elektriliste tööriistade volitatud klienditeenindusel.

Klienditeenindus ja kasutusala nõustamine

Klienditeeninduse töötajad vastavad teie küsimustele teie toote remondi ja hoolduse ning varuosade kohta. Joonised ja info varuosade kohta leiate ka veebisaidilt:

www.bosch-pt.com

Boschi nõustajad on meeleldi abiks, kui teil on küsimusi toodete ja lisatarvikute kasutamise kohta.

Päringute esitamisel ja varuosade tellimisel teatage meile kindlasti toote tüübisildil olev 10-kohaline tootenumber.

Eesti Vabariik

Teeninduskeskus

Tel.: (+372) 6549 575

Faks: (+372) 6549 576

E-posti: service-pt@lv.bosch.com

Muud teeninduse aadressid leiate jaotisest:

www.bosch-pt.com/serviceaddresses

Kasutuskõlbmatuks muutunud seadmete käitlus

Elektriseadmed, lisatarvikud ja pakendid tuleks keskkonnasäästlikult ringlusse võtta.



Ärge visake kasutusressursi ammendanud elektrilisi tööriistu olmejäätmete hulka!

Üksnes EL liikmesriikidele:

Vastavalt Euroopa Parlamendi ja nõukogu direktiivile 2012/19/EL elektri- ja elektroonikaseadmete jäätmete kohta ning direktiivi ülevõtivatele riiklikele õigusaktidele tuleb kasutuskõlbmatuks muutunud elektrilised tööriistad eraldi kokku koguda ja keskkonnasäästlikult korduskasutada või ringlusse võtta.

Vale jäätmekäitluse korral võivad vanad elektri- ja elektroonikaseadmed, milles sisaldub kahjulikke aineid, kahjustada keskkonda ja inimeste tervist.

Latviešu

Drošības noteikumi

Vispārēji drošības noteikumi elektroinstrumentiem

BRĪDINĀJUMS

Izlasiet visus drošības noteikumus un instrukcijas, aplūkojiet ilustrācijas un iepazīstieties ar

specifikācijām, kas tiek piegādātas kopā ar šo elektroinstrumentu. Šeit sniegto drošības noteikumu un instrukciju neievērošana var izraisīt aizdegšanos un būt par cēloni elektriskajam triecienam vai nopietnam savainojumam.

Pēc izlasīšanas uzglabājiet šos noteikumus turpmāka izmantošanai.

Drošības noteikumos lietotais apzīmējums "elektroinstrumenti" attiecas gan uz Jūsu tīkla elektroinstrumentiem (ar elektrokabeļi), gan arī uz akumulatora elektroinstrumentiem (bez elektrokabeļa).

Drošība darba vietā

- ▶ Uzturiet savu darba vietu tīru un labi apgaismotu. Nekārtīgās un tumšās vietās var viegli notikt nelaimes gadījums.
- ▶ Nedarbiniet elektroinstrumentus sprādzienbīstamā atmosfērā, piemēram, viegli uzliesmojošu šķidrumu tuvumā un vietās ar paaugstinātu gāzu vai putekļu saturu gaisā. Darba laikā elektroinstrumenti nedaudz dzirksteļo, un tas var izsaukt viegli degošu putekļu vai tvaiku aizdegšanos.
- ▶ Darbinot elektroinstrumentu, neļaujiet bērniem un nepiederošām personām tuvoties darba vietai. Citu personu klātbūtne var novērst uzmanību, kā rezultātā jūs varat zaudēt kontroli pār elektroinstrumentu.

Elektrodrošība

- ▶ **Elektroinstrumenta kontaktdakšai jābūt piemērotai elektrotīkla kontaktligzdai. Kontaktdakšas konstrukciju nedrīkst nekādā veidā mainīt. Nelietojiet kontaktdakšas adapterus, ja elektroinstrumentus caur kabeli tiek savienots ar aizsargzēmējuma ķēdi.**

Neizmainītas konstrukcijas kontaktdakša, kas piemērota kontaktligzdai, ļauj samazināt elektriskā trieciena saņemšanas risku.

- ▶ **Nepieļaujiet ķermeņa daļu saskaršanos ar sazēmētiem priekšmetiem, piemēram, ar caurulēm, radiatoriem, plītiem vai ledusskapjiem.** Pieskaroties sazēmētām virsmām, pieaug risks saņemt elektrisko triecienu.
- ▶ **Nelietojiet elektroinstrumentu lietus laikā, neturiet to mitrumā.** Mitrumam iekļūstot elektroinstrumentā, pieaug risks saņemt elektrisko triecienu.
- ▶ **Nenoslogojiet kabeli. Neizmantojiet kabeli, lai elektroinstrumentu nestu, vilktu vai atvienotu no elektrotīkla kontaktligzdas. Sargājiet kabeli no karstuma, eļļas, asām malām un kustošām daļām.** Bojāts vai samezģojies elektrokabelis var būt par cēloni elektriskā trieciena saņemšanai.
- ▶ **Darbinot elektroinstrumentu ārpus telpām, izmantojiet tā pievienošanai vienīgi ārpustelpu lietošanai derīgus pagarinātājkabeļus.** Lietojot elektrokabeļi, kas piemērots darbam ārpus telpām, samazinās elektriskā trieciena saņemšanas risks.
- ▶ **Ja elektroinstrumentu tomēr nepieciešams darbināt vietās ar paaugstinātu mitrumu, pievienojiet to elektrobarošanas ķēdēm, kas aizsargātas ar noplūdes strāvas aizsargreleju (RCD).** Lietojot noplūdes strāvas aizsargreleju, samazinās risks saņemt elektrisko triecienu.

Personiskā drošība

- ▶ **Strādājot ar elektroinstrumentu, saglabājiet paškontroli un rīkojieties saskaņā ar veselo saprātu. Pārtrauciet darbu, ja jūtaties noguris vai arī atrodaties narkotiku, alkohola vai medikamentu iespaidā.** Strādājot ar elektroinstrumentu, pat viens neuzmanības mirklis var būt par cēloni nopietnam savainojumam.
- ▶ **Lietojiet individuālo darba aizsargaprīkojumu. Darba laikā vienmēr nēsājiet aizsargbrilles.** Individuālā darba aizsargaprīkojuma (putekļu maskas, neslidošu apavu un aizsargķiveres vai ausu aizsargu) lietošana noteiktos apstākļos ļaus samazināt savainošanās risku.
- ▶ **Nepieļaujiet elektroinstrumenta patvaļīgu ieslēgšanos. Pirms elektroinstrumenta pievienošanas elektrotīklam, akumulatora ievietošanas vai izņemšanas, kā arī pirms elektroinstrumenta pārnesšanas pārlicieciniet, ka tas ir izslēgts.** Pārnesot elektroinstrumentu, ja pirksts atrodas uz ieslēdzēja, kā arī pievienojot to elektrobarošanas avotam laikā, kad elektroinstrumentis ir ieslēgts, var viegli notikt nelaimes gadījums.
- ▶ **Pirms elektroinstrumenta ieslēgšanas izņemiet no tā regulējošos rīkus vai atslēgas.** Regulējošais rīks vai

atslēga, kas ieslēgšanas brīdī atrodas elektroinstrumenta kustīgajās daļās, var radīt savainojumu.

- ▶ **Nesniedzieties pārāk tālu. Jebkurā situācijā saglabājiet līdzsvaru un stingru stāju.** Tas atvieglos elektroinstrumenta vadīšanu neparedzētās situācijās.
- ▶ **Nēsājiet darbam piemērotu apģērbu. Darba laikā nenēsājiet brīvi plandošas drēbes un rotaslietas. Netuviniet garus matus un drēbes kustošām daļām.** Vaļīgas drēbes, rotaslietas un gari mati var iekļerties kustošajās daļās.
- ▶ **Ja elektroinstrumenta konstrukcija ļauj tam pievienot putekļu uzsūkšanas vai savākšanas, nodrošiniet, lai tā būtu pievienota un tiktu pareizi lietota.** Pielietojot putekļu savākšanu, samazinās to kaitīgā ietekme uz veselību.
- ▶ **Nepaļaujieties uz iemaņām, kas iegūtas, bieži lietojot instrumentus, neieslīgstiet pašapmierinātībā un neignorējiet instrumenta drošas lietošanas principus.** Neuzmanīgas rīcības dēļ dažās sekundes daļās var gūt nopietnu savainojumu.

Saudzīga apiešanās un darbs ar elektroinstrumentiem

- ▶ **Nepārslogojiet elektroinstrumentu. Ikvienam darbam izvēlieties piemērotu elektroinstrumentu.** Elektroinstrumentis darbojas labāk un drošāk pie nominālās slodzes.
- ▶ **Nelietojiet elektroinstrumentu, ja to ar ieslēdzēja palīdzību nevar ieslēgt un izslēgt.** Elektroinstrumentis, ko nevar ieslēgt un izslēgt, ir bīstams lietošanai un to nepieciešams remontēt.
- ▶ **Pirms elektroinstrumenta regulēšanas, piederumu nomaiņas vai novietošanas uzglabāšanai atvienojiet tā elektrokabeļa kontaktdakšu no barojošā elektrotīkla vai izņemiet no tā akumulatoru, ja tas ir izņemams.** Šādi iespējams novērst elektroinstrumenta nejaušu ieslēgšanos.
- ▶ **Ja elektroinstrumentis netiek lietots, uzglabājiet to piemērotā vietā, kur elektroinstrumentis nav sasniedzams bērniem un personām, kuras neprot ar to rīkoties vai nav iepazinušās ar šiem noteikumiem.** Ja elektroinstrumentu lieto nekompetentas personas, tas var apdraudēt cilvēku veselību.
- ▶ **Savlaicīgi apkalpojiet elektroinstrumentus un to piederumus. Pārbaudiet, vai kustīgās daļās nav nobīdījūšās un ir droši iestiprinātas, vai kāda no daļām nav salauzta un vai nepastāv jebkuri citi apstākļi, kas varētu nelabvēlīgi ietekmēt elektroinstrumenta darbību. Ja elektroinstrumentis ir bojāts, nodrošiniet, lai tas pirms lietošanas tiktu izremontēts.** Daudzi nelaimes gadījumi notiek tāpēc, ka elektroinstrumentis pirms lietošanas nav pienācīgi apkalpots.
- ▶ **Uzturiet griezošos darbinstrumentus asus un tīrus.** Rūpīgi kopti elektroinstrumenti, kas apgādāti ar asiem griežinjstrumentiem, ļauj strādāt daudz ražīgāk un ir vieglāk vadāmi.
- ▶ **Lietojiet vienīgi tādus elektroinstrumentus, piederumus, darbinstrumentus utt., kas atbilst šeit**

sniegtajiem norādījumiem, ņemot vērā arī konkrētos lietošanas apstākļus un veicamā darba raksturu.

Elektroinstrumentu lietošana citiem mērķiem, nekā tiem, kuriem to ir paredzējis ražotājs, ir bīstama un var novest pie neparedzamām sekām.

- ▶ **Uzturiet elektroinstrumenta rokturus un noturvirsmas sausas, tīras un brīvas no eļļas un smērvielām.** Slideni rokturi un noturvirsmas traucē efektīvi rīkoties ar elektroinstrumentu un to droši vadīt neparedzētās situācijās.

Apkalpošana

- ▶ **Nodrošiniet, lai elektroinstrumenta remontu veiktu kvalificēts personāls, nomainīti izmantojot vienīgi identiskas rezerves daļas.** Tikai tā ir iespējams panākt un saglabāt vajadzīgo darba drošības līmeni.

Drošības noteikumi taisnajām slīpmašīnām

Kopējie drošības noteikumi slīpēšanai un apstrādei ar suku:

- ▶ **Šis elektroinstrumenti ir paredzēti lietošanai kā slīpmašīna vai materiālu apstrādei ar stieplu suku.** Izlasiet visus drošības noteikumus, instrukcijas un iepazīstieties ar specifikācijām, kas tiek piegādātas kopā ar šo elektroinstrumentu. Visu tālāk sniegtos norādījumus neievērošana var izraisīt elektrotriecienu, ugunsgrēku un/vai nopietnus savainojumus.
- ▶ **Ar šo elektroinstrumentu nav paredzēts veikt tādas darbības, kā slīpēšanu ar smilšpapīru, pulēšanu, caurumu izgriešanu un nogriešanu.** Darbības, kuras nav paredzētas veikt ar elektroinstrumentu, var būt bīstamas un izraisīt savainojumus.
- ▶ **Nepārveidojiet šo elektroinstrumentu, lai tas darbotos tā, kā to nav veidojis vai īpaši norādījis instrumentu ražotājs.** Šāda pārveide var izraisīt kontroles zudumu un radīt nopietnus savainojumus.
- ▶ **Nelietojiet piederumus, kas nav īpaši projektēti izmantošanai kopā ar šo instrumentu un ko šim nolūkam nav ieteicis instrumenta ražotājs.** Iespēja nostiprināt piederumu uz elektroinstrumenta vēl negarantē tā drošu lietošanu.
- ▶ **Iestiprināmā piederuma pieļaujamajam griešanās ātrumam jābūt ne mazākam par elektroinstrumenta maksimālo norādīto griešanās ātrumu.** Piederumi, kas griežas ātrāk, nekā pieļaujams, var salūzt un tikt mestī prom.
- ▶ **Piederuma ārējam diametram un biežumam jāatbilst elektroinstrumenta konstrukcijai un izmēriem.** Nepareiza izmēra piederumi pilnībā nenovietojas zem aizsarga un darba laikā aprūšina elektroinstrumenta vadību.
- ▶ **Piederumu montāžas izmēriem jāatbilst elektroinstrumenta stiprinošo elementu izmēriem.** Piederumi, kas precīzi neatbilst elektroinstrumenta stiprinošo elementu konstrukcijai, nevienmērīgi griežas, ļoti stipri vibrē un var būt pār cēloni kontroles zaudēšanai pār instrumentu.

- ▶ **Nelietojiet bojātus piederumus. Ik reizi pirms piederumu lietošanas pārbaudiet, vai tie nav bojāti, piemēram, vai abrazīvie diski nav atslāņojušies vai ieplaisājuši, vai slīpēšanas pamatnē nav vērojamas plaisas un nolietošanās vai stipra izdiluma pazīmes un vai stieplu suku veidojošās stieples nav vaļīgas vai atlūzušas. Ja elektroinstrumenti vai tā piederums ir kritis no zināma augstuma, pārbaudiet, vai tas nav bojāts, vai arī iestipriniet instrumentu nebojātu piederumu. Pēc piederuma apskates un iestiprināšanas ļaujiet elektroinstrumentam darboties ar maksimālo griešanās ātrumu vienu minūti ilgi, stāvot vietā, ko nešķērso rotējošā piederuma rotācijas plakne, un nodrošinot, lai arī tuvumā esošās personas atrastos šādā vietā.** Bojātie piederumi šādas pārbaudes laikā parasti salūzt.
- ▶ **Nēsājiet individuālos darba aizsardzības līdzekļus.** Atkarībā no veicamā darba rakstura, lietojiet sejas aizsargu, noslēdzošās aizsargbrilles vai parastās aizsargbrilles. Lai aizsargātos no prom lidojošajām sīkajām abrazīvajām vai apstrādājamajam materiāla daļiņām, pēc vajadzības lietojiet putekļu aizsargmasku, ausu aizsargus, aizsargcimdus un īpašu priekšautu. Acu aizsarglīdzekļiem jāspēj pasargāt no lidojošajiem svešķermeņiem, kas dažkārt rodas dažādu darbu gaitā. Putekļu aizsargmaskai vai respiratoram jāspēj pasargāt filtrēt daļiņas, kas veidojas darba laikā. Ilgstoši atrodoties stipra trokšņa iespaidā, var rasties paliekoši dzirdes traucējumi.
- ▶ **Sekojiet, lai citas tuvumā esošās personas atrastos drošā attālumā no darba vietas. Ikvienam, kas atrodas darba vietas tuvumā, jālieto individuālie darba aizsardzības līdzekļi.** Apstrādājamā priekšmeta atlūzās vai salūzuša piederuma daļas var lidot ar ievērojamu ātrumu un nodarīt kaitējumu cilvēku veselībai arī ievērojamā attālumā no darba vietas.
- ▶ **Veicot darbības, kuru laikā griešanas piederums var skart slēptus vadus vai paša instrumenta elektrokabeli, turiet elektroinstrumentu vienīgi aiz izolētajām noturvirsmām.** Griešanas piederumam skarot spriegumnesošus vadus, spriegums nonāk arī uz elektroinstrumenta nenosegtajām metāla daļām, kā rezultātā lietotājs var saņemt elektrisko triecienu.
- ▶ **Netuviniet rotējošu piederumu elektrokabelim.** Zūdot kontrolei pār elektroinstrumentu, piederums var pārgriezt elektrokabeli vai iekerties tajā, kā rezultātā kāda no lietotāja ķermeņa daļām var saskarties ar rotējošo piederumu.
- ▶ **Nenovietojiet elektroinstrumentu, pirms tajā iestiprinātais piederums nav pilnīgi apstājies.** Rotējošais piederums var skart balsta virsmu un iekerties tajā, kā rezultātā elektroinstrumenti var kļūt nevadāms.
- ▶ **Nedarbiniet elektroinstrumentu laikā, kad tas tiek pārvietots.** Lietotāja apģērbs var nejauši saskarties ar rotējošo piederumu un iekerties tajā, izraisot piederuma saskaršanos ar kādu no lietotāja ķermeņa daļām.

- ▶ **Regulāri tīriet elektroinstrumenta ventilācijas atveres.** Motora ventilators ievieļ putekļus instrumenta korpusā, kur tie uzkrājas, bet liela metāla putekļu daudzuma uzkrāšanās var kļūt par cēloni elektrotraumai.
- ▶ **Nedarbiniet elektroinstrumentu ugunsdrošību materiālu tuvumā.** Lidojošās dzirksteles var aizdedzināt šādus materiālus.
- ▶ **Nelietojiet piederumus, kam nepieciešams pievadīt dzesējošo šķidrumu.** Ūdens vai citu šķidro dzesēšanas līdzekļu izmantošana var izraisīt elektrisko triecienu vai pat lietotāja bojāeju.

Atsitiens un ar to saistītie brīdinājumi:

Atsitiens ir specifiska instrumenta reakcija, pēkšņi ieķeroties vai iestrēgstot rotējošam slīpēšanas diskam, slīpēšanas pamatnei, stieplei sukai vai citam piederumam. Rotējoša abrazīvā diska ieķeršanās vai iestrēgšana izraisa tā pēkšņi apstāšanos, kā rezultātā elektroinstrumenta pārvietojas virzienā, kas ir pretējs diska kustības virzienam iestrēguma vietā.

Piemēram, ja abrazīvais disks ieķeras vai iestrēgst apstrādājamajā priekšmetā, tajā iegremdētā diska mala var izrūties no apstrādājamā materiāla vai izraisīt atsitienu. Šādā gadījumā abrazīvais disks pārvietojas lietotāja virzienā vai arī prom no viņa, atkarībā no diska rotācijas virziena attiecībā pret apstrādājamo priekšmetu. Turklāt, šādos apstākļos abrazīvais disks var salūzt.

Atsitiens ir sekas elektroinstrumenta nepareizai vai neprasmīgai lietošanai, un no tā var izvairīties, ievērojot zināmus piesardzības pasākumus, kas aprakstīti turpmākajā izklāstā.

- ▶ **Stingri turiet elektroinstrumentu ar abām rokām un ieņemiet tādu ķermeņa un roku stāvokli, kas vislabāk ļautu pretoties atsitienu spēkam. Vienmēr lietojiet papildrokturi, ja tāds ir paredzēts, jo tas elektroinstrumenta palaišanas brīdī ļaus optimāli kompensēt atsitienu vai reaktīvo griezes momentu un saglabāt kontroli pār instrumentu.** Veicot atbilstošus piesardzības pasākumus, lietotājs jebkurā situācijā spēj efektīvi pretoties atsitienu izraisītajiem spēkiem.
- ▶ **Netuviniet rokas rotējošam piederumam.** Atsitienu gadījumā piederums var skart lietotāja roku.
- ▶ **Izvaieties atrasties vietā, kurp atsitienu gadījumā varētu pārvietoties elektroinstrumenti.** Atsitienu brīdī elektroinstrumenti pārvietojas virzienā, kas ir pretējs diska kustības virzienam iestrēgšanas vietā.
- ▶ **Ievērojiet īpašu piesardzību, apstrādājot stūrus, asas malas u.c.. Nepieļaujiet piederuma atlēkšanu no apstrādājamā priekšmeta vai ieķeršanos tajā.** Saskaroties ar stūriem vai asām malām, rotējošais piederums bieži ieķertas apstrādājamā priekšmetā, kas var būt par cēloni kontroles zaudēšanai pār elektroinstrumentu vai atsitienu.
- ▶ **Neiestipriniet elektroinstrumentā zāģa ķēdes koka grebšanas asmeni, segmentveida dimanta disku ar perifērālo spraugu, kas ir platāka par 10 mm, kā arī zāģa asmeni ar zobiem.** Šādu asmeņu izmantošana bieži

izraisa atsitienu vai rada priekšnoteikumus kontroles zaudēšanai pār instrumentu.

Īpašie drošības noteikumi, veicot rupjo slīpēšanu:

- ▶ **Lietojiet vienīgi Jūsu elektroinstrumentam paredzēta tipa slīpēšanas diskus un šiem diskkiem paredzētu aizsargpārsegu.** Aizsargpārsegs var nepietiekami nosegt elektroinstrumentam nepiemērotus slīpēšanas diskus, līdz ar to neļaujot panākt vēlamo darba drošību.
- ▶ **Centrā ieliektu disku slīpējošajai virsmai jābūt nostiprinātai zemāk par aizsargpārsega lūpas plakni.** Ja disks ir nepareizi nostiprināts un izvīrās virs aizsargpārsega lūpas plaknes, nevar tikt nodrošināta pietiekosa lietotāja aizsardzība.
- ▶ **Diskus drīkst izmantot vienīgi ieteiktajiem lietošanas veidiem. Piemēram, neizmantojiet slīpēšanas griešanas diska sānu virsmu.** Abrazīvie griešanas diski ir paredzēti materiālu apstrādei ar malas griezējšķautni, tāpēc stiprs spiediens sānu virzienā var salauzt šos piederumus.
- ▶ **Kopā ar izvēlēto slīpēšanas disku izmantojiet vienīgi nebijātu balsta paplāksni ar piemērotu formu un izmēriem.** Piemērota tipa balsta paplāksne darba laikā droši balsta griešanas disku un samazina tā salūšanas iespēju. Kopā ar griešanas diskkiem izmantojamās balsta paplāksnes var atšķirties no balsta paplāksnēm, kas izmantojamas kopā ar slīpēšanas diskkiem.
- ▶ **Neizmantojiet nolietotus slīpēšanas diskus, kas paredzēti lielākas jaudas elektroinstrumentiem.** Lieliem elektroinstrumentiem paredzētie slīpēšanas diski nav piemēroti lielākam ātrumam vai mazākiem elektroinstrumentiem, tāpēc tie darba laikā var salūzt.
- ▶ **Lietojot divu funkciju diskus vienmēr izmantojiet darbam atbilstošo aizsargu.** Ja netiek lietots pareizais aizsargs, tas var nenodrošināt vēlamo aizsardzības līmeni un izraisīt nopietnas traumas.

Īpašie drošības noteikumi, veicot apstrādi ar stieplei suku:

- ▶ **Atcerieties, ka stieples var izkrist no sukas un lidot prom arī parastās apstrādes laikā. Nepārslodojiet stieples, pārāk stipri noslogojot suku** Atlūzušās stieples var viegli izkļūt cauri apģērbam un iespiesties ādā.
- ▶ **Ja, veicot apstrādi ar stieplei suku, tiek ieteikts izmantot aizsargu, nepieļaujiet kausveida vai diskveida stieplei sukā saskaršanos ar aizsargu.** Kausveida un diskveida stieplei sukā darba slodzes un centrālās spēka iespaidā var izplesties, palielinoties to diametram.

Papildu drošības noteikumi

Nēsājiet aizsargbrilles.





Darba laikā stingri turiet elektroinstrumentu ar abām rokām un ieņemiet stabilu ķermeņa stāvokli. Elektroinstrumentu ir drošāk vadīt ar abām rokām.

- ▶ **Lietojot piemērotu metālmeklētāju, pārbaudiet, vai apstrādes vietu nešķērso slēptas komunālapgādes līnijas, vai arī griezieties pēc konsultācijas vietējā komunālās saimniecības iestādē.** Darbinstrumenta saskaršanās ar elektropārvades līniju var izraisīt aizdegšanos vai būt par cēloni elektriskajam triecienam. Bojājums gāzes pārvades līnijā var izraisīt sprādzienu. Darbinstrumentam skarot ūdensvada cauruli, var tikt bojātas materiālās vērtības, kā arī strādājošā persona var saņemt elektrisko triecienu.
- ▶ **Elektrobarošanas pārtraukuma gadījumā, piemēram, tad, ja tiek pārtraukta sprieguma padeve elektrotīklā vai atvienota elektrotīkla kontaktdakša, atbloķējiet elektroinstrumenta ieslēdzēju un pārvietojiet to stāvoklī "Izslēgts".** Tā tiek novērsta elektroinstrumenta nekontrolēta, patvaļīga ieslēgšanās.
- ▶ **Nepieskarieties slīpēšanas diskam, pirms tie nav atdzisuši.** Darba laikā diski stipri sakarst.
- ▶ **Nostipriniet apstrādājamo priekšmetu.** Iestiprinot apstrādājamo priekšmetu skrūvspilēs vai citā stiprinājuma ierīcē, strādāt ir drošāk, nekā tad, ja tas tiek turēts ar rokām.

Izstrādājuma un tā funkciju apraksts



Izlasiet drošības noteikumus un norādījumus lietošanai. Drošības noteikumu un norādījumu neievērošana var izraisīt aizdegšanos un būt par cēloni elektriskajam triecienam vai nopietnam savainojumam.

Nemiet vērā attēlus lietošanas pamācības sākuma daļā.

Paredzētais lietojums

Elektroinstrumenti ir paredzēti slīpēšanai un metāla gludapgrīšanai ar korunda darbinstrumentiem.

Elektroinstrumenti arī ir piemēroti darbiem ar kausveida sukām.

Elektroinstrumenti nav piemēroti izmantošanai ar diskveida sukām.

Attēlotās sastāvdaļas

Attēlotā sastāvdaļu numerācija atbilst numuriem elektroinstrumenta attēlā, kas sniegts ilustratīvajā lappusē.

- (1) Piespiedējuzgrieznis
- (2) Atvērtais aizsargpārsegums ar fiksējošo skrūvi
- (3) Slīpēšanas darbvārpsta
- (4) Balstatloks
- (5) Noturvirsmas (darbvārpstas aptveres)
- (6) Ieslēdzējs/izslēdzējs
- (7) Rokas piespiedējuzgrieznis **SDS-clie[®]**
- (8) Rokturis (ar izolētu noturvirsmu)

- (9) Aizsargpārsega fiksējošā skrūve
 - (10) Noturstienis
 - (11) Piespiedējuzgriežņa divviciļņu uzgriežņu atslēga
 - (12) Marķiera atzīme
 - (13) Dalītais gredzens
- a) **Šeit attēlotie vai aprakstītie piederumi neietilpst standarta piegādes komplektā. Pilns pārskats par izstrādājuma piederumiem ir sniegts mūsu piederumu katalogā.**

Tehniskie dati

Taisnā slīpmašīna	GG5 8 SH	
Izstrādājuma numurs	3 601 B14 3..	
Nominālā ieejas jauda	W	1200
Izejas jauda	W	700
Nominālais apgriezīgu skaits ^{A)}	min ⁻¹	7640
Slīpēšanas darbvārpstas vītne		M14
Maks. vārpstas garums	mm	31
Instrumentu turētājs	mm	20
Maks. slīpēšanas diska biezums	mm	32
Maks. slīpēšanas darbinstrumenta diametrs	mm	125
Maks. koniskās sukas diametrs	mm	100
Svars atbilstīgi EPTA-Proce-dure 01:2014	kg	4,4
Aizsardzība pret atkārtotu ieslēgšanos		●
Aizsardzības klase		□ / II

A) Nominālais brīvgaitas griešanās ātrums atbilstīgi EN IEC 62841-2-3 piemērotu darba instrumentu izvēlei. Faktiskais apgriezīgu skaits drošības apsvērumu dēļ un atkarībā no ražošanas pielaidēm ir mazāks.

Parametri ir sniegti nominālajam spriegumam [U] 230 V. Elektroinstrumentiem, kas paredzēti zemākam spriegumam vai ir modificēti atbilstoši nacionālajiem standartiem, šie parametri var atšķirties.

Informācija par troksni un vibrācijām

Troksņa emisijas vērtības ir noteiktas atbilstīgi **EN IEC 62841-2-3**.

Elektroinstrumenta troksņa līmeņa A izsvartotās tipiskās vērtības: skaņas spiediena līmenis **90** dB(A), akustiskās jaudas līmenis **98** dB(A). Mērījuma nenoteiktība K = 3 dB.

Lietojiet dzirdes aizsarglīdzekļus!

Kopējā vibrācijas paātrinājuma vērtība $a_{h\text{v}}$ (vektoru summa trijos virzienos) un mērījuma nenoteiktība K ir noteiktas atbilstīgi standartam **EN IEC 62841-2-3**, kā ir norādīts tālāk:

Virsmas slīpēšana (rupjā apstrāde):

$$a_{h\text{v}} = 3,0 \text{ m/s}^2 \text{ K} = 1,5 \text{ m/s}^2$$

Plāna skārda vai citu viegli vibrējošu materiālu ar lielu virsmu slīpēšana var novest pie paaugstinātas troksņa emisijas vērtības līdz pat 15dB. Ar piemērotiem smagiem slīpēšanas pārklājumiem paaugstinātās troksņa emisijas var tikt samazinātas. Paaugstinātā troksņu emisija ir jāņem vērā gan veicot skaņas jaudas riska novērtējumu, gan arī izvēloties piemērotu dzirdes aizsarglīdzekli.

Šajā pamācībā norādītais vibrācijas līmenis un instrumenta radītā trokšņa vērtība ir izmērīta atbilstoši standartā noteiktajai procedūrai un var tikt izmantota elektroinstrumentu savstarpējai salīdzināšanai. To var izmantot arī vibrācijas un trokšņa radītās papildu slodzes iepriekšējai novērtēšanai.

Šeit norādītais svārstību līmenis un instrumenta radītā trokšņa vērtība ir attiecināma uz elektroinstrumenta galvenajiem pielietojuma veidiem. Ja elektroinstruments tiek lietots netipiskiem mērķiem, kopā ar netipiskiem darbinstrumentiem vai nav vajadzīgajā veidā apkalpots, tā svārstību līmenis un radītā trokšņa vērtība var atšķirties no šeit norādītajām vērtībām. Tas var ievērojami palielināt svārstību un trokšņa radīto papildu slodzi kopējam darba laika posmam.

Lai precīzi izvērtētu svārstību un trokšņa radīto papildu slodzi zināmam darba laika posmam, jāņem vērā arī laiks, kad elektroinstruments ir izslēgts vai arī darbojas, taču faktiski netiek izmantots paredzētā darba veikšanai. Tas var ievērojami samazināt svārstību un trokšņa radīto papildu slodzi kopējam darba laika posmam.

Veiciet papildu pasākumus, lai pasargātu strādājošo personu no vibrācijas kaitīgās iedarbības, piemēram, savlaicīgi veiciet elektroinstrumenta un darbinstrumentu apkalpošanu, uzturiet rokas siltas un pareizi plānojat darbu.

Aizsardzība pret atkārtotu ieslēgšanos

Aizsardzība pret atkārtotu ieslēgšanos novērš elektroinstrumenta nekontrolētu ieslēgšanos, atjaunojoties sprieguma padevei pēc elektrobarošanas pārtraukuma.

Lai **atsāktu darbu** pēc aizsardzības aktivizēšanās, pārvietojiet ieslēdzēju (6) stāvoklī "Izslēgts" un tad no jauna ieslēdziet elektroinstrumentu.

Norāde: Pēc izslēgšanas pārāk ātri no jauna ieslēdzot elektroinstrumentu, var notikt tā, ka nostrādā aizsardzība pret atkārtotu ieslēgšanos un elektroinstruments nesāk darboties arī tad, ja ieslēdzējs (6) tiek pārvietots stāvoklī "Izslēgts". Šādā gadījumā pārvietojiet ieslēdzēju (6) stāvoklī "Izslēgts" un tad no jauna ieslēdziet elektroinstrumentu.

Montāža

- **Pirms elektroinstrumenta apkopes vai apkalpošanas izvelciet tā elektrokabeļa kontaktdakšu no barojošā elektrotīkla kontaktligzdās.**

Aizsargierices montāža

- **Pirms elektroinstrumenta apkopes vai apkalpošanas izvelciet tā elektrokabeļa kontaktdakšu no barojošā elektrotīkla kontaktligzdās.**
- **Pagrieziet aizsargpārsegu (2) tā, lai tiktu novērsta dzirksteļu lidošana elektroinstrumenta lietotāja virzienā.**

Aizsargpārsegs slīpēšanai (skat. attēlu A)

Novietojiet aizsargpārsegu (2) uz darbvārpstas aptveres. Izvēlieties aizsargpārsega stāvokli (2), kas atbilst veicamā

darba raksturam. Fiksējiet aizsargpārsegu (2) ar fiksējošo skrūvi (9) un pievelciet fiksējošo skrūvi ar vismaz 10 Nm.

Slīpēšanas darbinstrumentu montāža (skat. attēlu B)

Slīpēšanas darbinstrumentiem jābūt pilnīgi apaļiem un labi centrētiem. Neturpiniet lietot neapaļus darbinstrumentus, bet nomainiet tos vai iztaisnojiot ar galodu (piederums).

Ar galodu var apstrādāt arī jebkurus darbinstrumenta pamatformu speciālveidus. Kad jūs lietojat slīpēšanas instrumentus ar vītņoto ieliktni, pievērsiet uzmanību, lai slīpēšanas darbvārpstas gali (3) nepieskartos slīpēšanas instrumenta perforētajam dibenam.

- Grieziet slīpēšanas darbvārpstu (3), līdz urbums slīpēšanas darbvārpstā (3) un padziļinājumi pie korpusa ir vienādā asu sakritībā. Ielieciet noturstieni (10) caur padziļinājumiem pie korpusa un caur urbumu slīpēšanas darbvārpstā (3).
- Atskrūvējiet piespiedējuzgriezni (1) ar komplektā iekļauto divīziju uzgriežņu atslēgu (11) un to noņemiet.
- Notīriet slīpmašīnas darbvārpstu (3) un visas uzmontējamās detaļas.
- Uzlieciet darbinstrumentu un piespiedējuzgriezni (1) cieši pievelciet ar divīziju uzgriežņu atslēgu (11). Pievērsiet uzmanību, lai darbinstruments varētu brīvi griezties zem aizsargpārsega (2).

- **Izmantojiet konusveida darbinstrumentu tikai ar atvērtu aizsargpārsegu (2) un piemērotu ieslīpēšanas sistēmu (piespiedējuzgriezni (1) vai rokas piespiedējuzgriezni (7) un balstatloku (4)).**

Balstatloka nomainīšana (skat. attēlu C)

Konusveida darbinstrumentu nostiprināšanai izmantojiet balstatloku (4), piespiedējuzgriezni (1) un atvērtu aizsargpārsegu (2).

Ar skrūvgriezi izceliet dalīto gredzenu (13) no slīpēšanas darbvārpstas uznavas (3) un izņemiet balstatloku (4). Atbilstoši montējiet piemēroto balstatloku (4).

Rokas piespiedējuzgrieznis SDS-*clie* (skat. attēlu D)

Lai veiktu slīpēšanas darbinstrumentu nomainīšanu, nelietojot nekādus papilddriķus, piespiedējuzgriežņa (1) vietā var lietot rokas piespiedējuzgriezni (7).

- **Rokas piespiedējuzgrieznis (7) nevar tikt izmantots sukām.**

Lietojiet tikai tādu rokas piespiedējuzgriezni, kas darbojas bez traucējumiem un nav bojāts (7).

Uzskrūvējot rokas piespiedējuzgriezni (7), ņemiet vērā, ka tā marķētā puse nedrīkst būt vērsta pret slīpēšanas disku, bet uz uzgriežņa attēlotajai bultai jābūt vērstai pret marķiera atzīmi (12).

Grieziet slīpēšanas darbvārpstu (3), līdz urbums slīpēšanas darbvārpstā (3) un padziļinājumi pie korpusa ir vienādā asu sakritībā. Ielieciet noturstieni (10) caur padziļinājumiem pie

korpusa un caur urbumu slīpēšanas darbvirspā (3). Lai pieskrūvētu rokas piespiedējuzgriezni (7), spēcīgi pagrieziet to pulksteņa rādītāju kustības virzienā.

Pareizi uzskrūvētu un nebojātu rokas piespiedējuzgriezni var noskrūvēt, ar roku satverot to aiz rievotās apmales un griežot virzienā, kas ir pretējs pulksteņa rādītāju kustības virzienam.

Nemēģiniet atskrūvēt pārāk cieši pieskrūvētu rokas piespiedējuzgriezni ar knaiblēm, bet lietojiet šim nolūkam divizciļņu uzgriežņu atslēgu (11).

Putekļu un skaidu uzsūkšana

Dažu materiālu, piemēram, svīnu saturošu krāsu, dažu koksnes šķirņu, minerālu un metālu putekļi var būt kaitīgi veselībai. Pieskaršanās šādiem putekļiem vai to ieelpošana var izraisīt alerģiskas reakcijas vai elpošanas ceļu saslimšanu elektroinstrumenta lietotājam vai darba vietai tuvumā esošajām personām.

Atsevišķu materiālu putekļi, piemēram, putekļi, kas rodas, zāgējot ozola vai dižskābarža koksni, var izraisīt vēzi, īpaši tad, ja koksne iepriekš ir tikusi ķīmiski apstrādāta (ar hromātu vai koksnes aizsardzības līdzekļiem). Azbestu saturošus materiālus drīkst apstrādāt vienīgi personas ar īpašām profesionālām iemaņām.

- Darba vietai jābūt labi ventilējamai.
- Darba laikā ieteicams izmantot masku elpošanas ceļu aizsardzībai ar filtrēšanas klasi P2.

Ievērojiet jūsu valstī spēkā esošos priekšrakstus, kas attiecas uz apstrādājamo materiālu.

► **Nepieļaujiet putekļu uzkrāšanos darba vietā.** Putekļi var viegli aizdegties.

Lietošana

Uzsākot lietošanu

► **Pievadiet elektroinstrumentam pareizu spriegumu!** Elektrobarošanas avota spriegumam jāatbilst vērtībai, kas norādīta uz elektroinstrumenta marķējuma plāksnītes. Elektroinstrumenti, kas paredzēti 230 V spriegumam, var darboties arī no 220 V elektrotīkla.

Ieslēgšana/izslēgšana

Lai **nodotu ekspluatācijā** elektroinstrumentu, **vispirms** bīdīet ieslēdzēju/izslēdzēju uz priekšu (6), nospiediet un **pēc tam** turiet nospiestu.

Lai nospiestu ieslēdzēju/izslēdzēju **fiksētu ieslēgtā stāvoklī (6)**, pabīdīet ieslēdzēju/izslēdzēju (6) vēl uz priekšu.

Lai elektroinstrumentu **izslēgtu**, atļaidiet ieslēdzēju/izslēdzēju (6) vai islaicīgi nospiediet un atļaidiet ieslēdzēju/izslēdzēju (6), ja tas ir fiksēts ieslēgtā stāvoklī.

► **Ik reizi pirms lietošanas pārbaudiet slīpēšanas darbinstrumentu.** Slīpēšanas darbinstrumentam jābūt pareizi iestiprinātam un jāspēj brīvi griezties. Veiciet slīpēšanas darbinstrumenta pārbaudi, to vismaz 1 minūti ilgi darbinot bez slodzes. Nelietojiet bojātus,

neapāļus vai vibrējošus slīpēšanas darbinstrumentus.

Bojāti slīpēšanas darbinstrumenti var salūzt un radīt savainojumus.

Norādījumi darbam

► **Uzglabājiet slīpēšanas darbinstrumentus tā, lai tie būtu pasargāti no triecieniem.**

Slīpēšana un metāla gludapgriešana

Slīpējot un veicot gludapgriešanu ar savienotiem slīpēšanas līdzekļiem, vienmēr izmantojiet atvērto slīpēšanas aizsargpārsegu ar fiksējošo skrūvi (2).

Turiet elektroinstrumentu aiz rokturiem cieši ar abām rokām (8).

Slīpēšanas laikā pārvietojiet elektroinstrumentu turp un atpakaļ, ieturot mērenu spiedienu. Tas ļauj novērst apstrādājamā priekšmeta pārkaršanu, izmaiņu rašanos krāsojumā un rievu veidošanos uz tā virsmas.

Darbs ar koniskajām sukām

Elektroinstrumenti arī ir piemēroti darbiem ar kausveida sukām. Šim nolūkam varat izmantot atvērto aizsargpārsegu ar fiksējošo skrūvi (2).

Turiet elektroinstrumentu aiz rokturiem cieši ar abām rokām (8).

Ar mērenu spiedienu pārvietojiet elektroinstrumentu turp un atpakaļ, lai sasniegtu vienmērīgu materiāla noņemšanu un nesabojātu apstrādājamo detaļu.

Elektroinstrumenti nav piemēroti izmantošanai ar diskveida sukām.

Apkalpošana un apkope

Apkalpošana un tīrīšana

► **Pirms elektroinstrumenta apkopes vai apkalpošanas izvelciet tā elektrokabeļa kontaktdakšu no barojošā elektrotīkla kontaktligzdas.**

► **Lai elektroinstrumenti darbotos droši un bez atteikumiem, regulāri tīriet tā korpusu un ventilācijas atveres.**

► **Strādājot ekstremālos apstākļos, ja iespējams, lietojiet ārējo putekļu uzsūkšanas ierīci.** Pēc iespējas biežāk izpūstiet ventilācijas atveres ar saspiestu gaisu un pievienojiet instrumentu elektrotīklam caur noplūdes strāvas aizsargreleju (PRCD). Izmantojot elektroinstrumentu metāla apstrādei, tā korpusa iekšpusē var uzkrāties strāvu vadoši putekļi. Tas var nelabvēlīgi ietekmēt elektroinstrumenta aizsargizolācijas sistēmu.

Rūpīgi glabājiet un uzmanīgi lietojiet elektroinstrumenta piederumus.

Ja nepieciešams nomainīt instrumenta elektrokabeļi, tas jāveic firmas **Bosch** elektroinstrumentu servisa centrā vai pilnvarotā **Bosch** elektroinstrumentu remonta darbnīcā, jo tikai tā ir iespējams saglabāt vajadzīgo darba drošības līmeni.

Klientų apkalpošanas dienests un konsultācijas par lietošanu

Klientu apkalpošanas dienests atbildēs uz Jūsu jautājumiem par izstrādājumu remontu un apkalpošanu, kā arī par to rezerves daļām. Kopsalikuma attēlus un informāciju par rezerves daļām Jūs varat atrast interneta vietnē:

www.bosch-pt.com

Bosch konsultantu grupa palīdzēs Jums vislabākajā veidā rast atbildes uz jautājumiem par mūsu izstrādājumiem un to piederumiem.

Pieprasot konsultācijas un pasūtot rezerves daļas, noteikti paziņojiet 10 zīmju izstrādājuma numuru, kas norādīts uz izstrādājuma marķējuma plāksnītes.

Latvijas Republika

Robert Bosch SIA
Bosch elektroinstrumentu servisa centrs
Mūkusalas ielā 97
LV-1004 Rīga
Tālr.: 67146262
Telefakss: 67146263
E-pasts: service-pt@lv.bosch.com

Papildu klientu apkalpošanas dienesta adreses skatiet šeit:

www.bosch-pt.com/serviceaddresses

Atbrīvošanās no nolietotajiem izstrādājumiem

Nolietotie elektroinstrumenti, to piederumi un iesaiņojuma materiāli jāpakļauj otrreizējai pārstrādei apkārtējai videi nekaitīgā veidā.



Neizmetiet elektroinstrumentu sadzīves atkritumu tvertnē!

Tikai EK valstīm.

Saskaņā ar Eiropas Savienības direktīvu 2012/19/ES par nolietotajām elektriskajām un elektroniskajām ierīcēm un šīs direktīvas atspoguļojumiem nacionālajā likumdošanā, lietošanai nederīgie elektroinstrumenti jāsavāc atsevišķi un jānogādā otrreizējai pārstrādei apkārtējai videi nekaitīgā veidā.

Ja elektriskās un elektroniskās ierīces netiek atbilstoši utilizētas, tās var kaitēt videi un cilvēku veselībai iespējamās bīstamo vielu klātbūtnes dēļ.

Lietuvių k.

Saugos nuorodos

Bendrosios saugos nuorodos dirbantiems su elektriniais įrankiais

ĮSPĖJIMAS Perskaitykite visus su šiuo elektriniu įrankiu pateikiamus saugos

įspėjimus, instrukcijas, peržiūrėkite iliustracijas ir specifikacijas. Jei nepaisysite visų žemiau pateiktų instrukcijų, galite patirti elektros smūgį, sukelti gaisrą ir sunkiai susižaloti arba sužaloti kitus asmenis.

Išsaugokite šias saugos nuorodas ir reikalavimus, kad ir ateityje galėtumėte jais pasinaudoti.

Toliau pateiktame tekste vartojama sąvoka „Elektrinis įrankis“ apibūdina įrankius, maitinamus iš elektros tinklo (su maitinimo laidu), ir akumuliatorinius įrankius (be maitinimo laido).

Darbo vietos saugumas

- ▶ **Darbo vieta turi būti švari ir gerai apšviesta.** Netvarkinga arba blogai apšviesta darbo vieta gali tapti nelaimingų atsitikimų priežastimi.
- ▶ **Nedirbkite su elektriniu įrankiu aplinkoje, kurioje yra degių skysčių, dujų ar dulkių.** Elektriniai įrankiai gali kibirkščiuoti, o nuo kibirkščių dulkės arba susikaupę garai gali užsidegti.
- ▶ **Dirbdami su elektriniu įrankiu neieskite šalia būti vaikams ir pašaliniais asmenimis.** Nukreipę dėmesį į kitus asmenis galite nebesuvaldyti prietaiso.

Elektrosauga

- ▶ **Elektrinio įrankio maitinimo laido kištukas turi atitikti tinklo kištukinio lizdo tipą. Kištuko jokių būdu negalima modifikuoti. Nenaudokite kištuko adapterių su įžemintais elektriniais įrankiais.** Originalūs kištukai, tiksliai tinkantys elektros tinklo kištukiniams lizdams, sumažina elektros smūgio pavojų.
- ▶ **Saugokitės, kad neprisiliestumėte prie įžemintų paviršių, pvz., vamzdžių, šildytuvų, viryklių ar šaldytuvų.** Kai jūsų kūnas yra įžemintas, padidėja elektros smūgio rizika.
- ▶ **Saugokite elektrinį įrankį nuo lietaus ir drėgmės.** Jei į elektrinį įrankį patenka vandens, padidėja elektros smūgio rizika.
- ▶ **Nenaudokite maitinimo laido ne pagal paskirtį. Neišimkite elektrinio įrankio paėmę už laido, nekabinkite ant laido, netraukite už jo, jei norite iš kištukinio lizdo ištraukti kištuką. Laidą patieskite taip, kad jo neveiktų karštis, jis neišsitemptų alyva ir jo nepažeistų aštrios detalės ar judančios prietaiso dalys.** Pažeisti arba susipynę laidai gali tapti elektros smūgio priežastimi.
- ▶ **Jei su elektriniu įrankiu dirbate lauke, naudokite tik tokius ilginamuosius laidus, kurie tinka ir lauko darbams.** Naudojant lauko darbams pritaikytus ilginamuosius laidus, sumažėja elektros smūgio pavojus.

- ▶ **Jeį su elektriniu įrankiu neišvengiamai reikia dirbti drėgnoje aplinkoje, naudokite nuotėkio srovės saugiklį.** Dirbant su nuotėkio srovės saugikliu sumažėja elektros smūgio pavojus.

Žmonių sauga

- ▶ **Būkite atidūs, sutelkite dėmesį į tai, ką darote, ir dirbdami su elektriniu įrankiu vadovaukitės sveiku protu. Nedirbkite su elektriniu įrankiu, jei esate pavargę arba vartojote narkotikų, alkoholio ar medikamentų.** Akimirksnio neatidumas dirbant su elektriniu įrankiu gali tapti sunkių sužalojimų priežastimi.
- ▶ **Visada dirbkite su asmens apsaugos priemonėmis. Būtinai dėvėkite apsauginius akinius.** Naudojant asmens apsaugos priemones, pvz., respiratorių ar apsauginę kaukę, neslystantčius batus, apsauginį šalmą, klausos apsaugos priemones ir kt., rekomenduojamas atitinkamai pagal naudojamą elektrinį įrankį, sumažėja rizika susižeisti.
- ▶ **Saugokitės, kad elektrinio įrankio neįjungtumėte atsitiktinai. Prieš prijungdami elektrinį įrankį prie elektros tinklo ir (arba) akumuliatoriaus, prieš pakeldami ar nešdami įsitikinkite, kad jis yra išjungtas.** Jeigu nešdami elektrinį įrankį pirštą laikysite ant jungiklio arba prietaisą įjungsitė elektros tinklą, kai jungiklis yra įjungtas, gali įvykti nelaimingas atsitikimas.
- ▶ **Prieš įjungdami elektrinį įrankį pašalinkite reguliavimo įrankius arba veržlinius raktus.** Besisukančioje prietaiso dalyje esantis įrankis ar raktas gali sužaloti.
- ▶ **Stenkitės, kad kūnas visada būtų normalioje padėtyje. Dirbdami stovėkite saugiai ir visada išlaikykite pusiausvyrą.** Tvirtai stovėdami ir gerai išlaikydami pusiausvyrą galėsite geriau kontroliuoti elektrinį įrankį netikėtose situacijose.
- ▶ **Dėvėkite tinkamą aprangą. Nedėvėkite plačių drabužių ir papuošalų. Saugokitė plaukus ir drabužius nuo besisukančių elektrinio įrankio dalių.** Laisvus drabužius, papuošalus bei ilgus plaukus gali įtraukti besisukančios dalys.
- ▶ **Jeį yra numatyta galimybė prijungti dulkių nusiurbimo ar surinkimo įrenginius, visada įsitikinkite, ar jie yra prijungti ir ar tinkamai naudojami.** Naudojant dulkių nusiurbimo įrenginius sumažėja kenksmingas dulkių poveikis.
- ▶ **Dažnai naudodami įrankį ir gerai su juo susipažinę pernelyg neatsipalaiduokite ir nepradėkite nepaisyti įrankio saugos principų.** Neatidus veiksmas gali sukelti sunkią traumą per sekundės dalį.

Rūpestinga elektrinių įrankių priežiūra ir naudojimas

- ▶ **Neperkraudkite elektrinio įrankio. Naudokite jūsų darbui tinkamą elektrinį įrankį.** Su tinkamu elektriniu įrankiu jūs dirbsite geriau ir saugiau, jei neviršysite nurodyto galingumo.
- ▶ **Nenaudokite elektrinio įrankio su sugedusiu jungikliu.** Elektrinis įrankis, kurio nebegalima įjungti ar išjungti, yra pavojingas ir jį reikia remontuoti.

- ▶ **Prieš reguliuodami elektrinį įrankį, keisdami darbo įrankius ar prieš valydami elektrinį įrankį, iš elektros tinklo lizdo ištraukite kištuką ir (arba) išimkite akumuliatorių, jeigu jis išimamas.** Ši atsargumo priemonė apsaugos jus nuo netikėto elektrinio įrankio įsijungimo.
- ▶ **Nenaudojamą elektrinį įrankį sandėliuokite vaikams ir nemokantiems juo naudotis asmenims neprieinamoje vietoje.** Elektriniai įrankiai yra pavojingi, kai juos naudoja nepatyrę asmenys.
- ▶ **Pržiūrėkite elektrinį įrankį ir priedus. Patikrinkite, ar besisukančios įrankio dalys tinkamai veikia ir niekur nestringa, ar nėra sulūžusių ar pažeistų dalių, kurios trikdytų elektrinio įrankio veikimą. Prieš vėl naudojant elektrinį įrankį, pažeistos įrankio dalys turi būti sutaisytos.** Daugelio nelaimingų atsitikimų priežastis yra blogai pržiūrimi elektriniai įrankiai.
- ▶ **Pjovimo įrankiai turi būti aštrūs ir švarūs.** Rūpestingai pržiūrėti pjovimo įrankiai su aštriomis pjaunamosiomis briaunomis mažiau stringa, juos lengviau valdyti.
- ▶ **Elektrinį įrankį, papildomą įrangą, darbo įrankius ir t. t. naudokite taip, kaip nurodyta šioje instrukcijoje, ir atsižvelkite į darbo sąlygas ir atliekamą darbą.** Naudojant elektrinius įrankius ne pagal paskirtį, gali susidaryti pavojingos situacijos.
- ▶ **Rankenos ir suėmimo paviršiai turi būti sausi, švarūs, ant jų neturi būti alyvos ir tepalų.** Dėl slidžių rankenų ir suėmimo paviršių negalėsite saugiai išlaikyti ir suvaldyti įrankio netikėtose situacijose.

Techninė priežiūra

- ▶ **Elektrinį įrankį turi remontuoti tik kvalifikuoti specialistai ir naudoti tik originalias atsargines dalis.** Taip galima garantuoti, jog elektrinis įrankis išliks saugus naudoti.

Saugos nuorodos dirbantiems su tiesiniais šlifuoκliais

Bendrosios saugos nuorodos atliekantiems šlifavimo ir apdirbimo vieliniais šepėčiais darbus:

- ▶ **Šiuo elektriniu įrankiu galima atlikti šlifavimo ir apdirbimo vieliniais šepėčiais darbus. Griežtai laikykitės visų saugos nuorodų, taisyklių, ženklų ir duomenų, kurie yra pateikiami su šiuo elektriniu įrankiu.** Nesilaikant žemiau pateiktų nuorodų, gali kilti elektros smūgio, gaisro ir sunkių sužalojimų pavojus.
- ▶ **Šiuo elektriniu įrankiu nerekomenduojama šlifuoti naudojant šlifavimo popierių, atlikti poliravimo, angų pjovimo ar nupjovimo darbų.** Atliekant operacijas, kurioms elektrinis įrankis nėra skirtas, gali kilti pavojus ir gali būti sužalojami asmenys.
- ▶ **Nemodifikuokite šio elektrinio įrenginio bandydami jį pritaikyti darbams, kuriems jo nepritaikė įrankio gamintojas.** Dėl atliktų modifikacijų galite prarasti įrankio kontrolę ir patirti rimtų asmeninių sužalojimų.
- ▶ **Nenaudokite jokios papildomos įrangos, kurios gamintojas nėra specialiai numatęs ir rekomendavęs šiam elektriniam įrankiui.** Vien tai, kad priedą galima pritvirtinti,

tinti prie jūsų elektrinio įrankio, dar neužtikrina saugaus darbo.

- ▶ **Darbo įrankio leidžiamas sūkių skaičius turi būti ne mažesnis už didžiausią sūkių skaičių, nurodytą ant elektrinio įrankio.** Įrankis, kuris sukasi greičiau, nei yra leistina, gali lūžti ir nulėkti nuo prietaiso.
- ▶ **Naudojamo darbo įrankio išorinis skersmuo ir storis turi atitikti nurodytus jūsų elektrinio įrankio parametrus.** Neteisingo dydžio priedų negalima tinkamai apsaugoti ir valdyti.
- ▶ **Uždedamo priedo matmenys turi atitikti elektrinio įrankio tvirtinamųjų dalių matmenis.** Darbo įrankiai, kurie tiksliai netinka elektrinio įrankio įtvarui, sukasi netolygiai, labai stipriai vibruoja ir gali tapti nebevaldomi.
- ▶ **Nenaudokite pažeistų darbo įrankių. Prieš kiekvieną naudojimą patikrinkite darbo įrankius, pvz., šlifavimo diskus – ar jie nėra aplūžinęję ir įtrūkę, šlifavimo ritinėlius – ar jie nėra įtrūkę, susidėvėję ir labai nudilę, vielinius šepetčius – ar jų vielutės nėra atsilaisvinusios ar nutrūkusios. Jei elektrinis įrankis ar darbo įrankis nukrito iš didesnio aukščio, patikrinkite, ar jis nėra pažeistas, arba naudokite kitą, nepažeistą, darbo įrankį. Patikrinę ir sumontavę darbo įrankį pasirūpinkite, kad nei jūs, nei greta esantys asmenys nebūtų besisukančio darbo įrankio plokštumai, ir leiskite įrankiui vieną minutę veikti didžiausiu sūkių skaičiumi.** Jei darbo įrankis pažeistas, per šį bandomąjį laiką jis turėtų sulūžti.
- ▶ **Dirbkite su asmeninėmis apsaugos priemonėmis. Atitinkamai pagal atliekamą darbą užsidėkite viso veido apsaugos priemonės, akių apsaugos priemonės ar apsauginius akinius. Jei nurodyta, užsidėkite apsauginį respiratorių nuo dulkių, klausos apsaugos priemonės, apsaugines pirštines ir specialią prijuostę, kuri apsaug jus nuo smulkių šlifavimo ir ruošinio dalelių.** Akių apsauga turi apsaugoti nuo lekiančių skeveldrų, kurios atsiranda atliekant įvairius darbus. Dulkių kaukė arba respiratorius turi būti tinkamas filtruoti dalelytes, kurios atsiranda jums atliekant tam tikrus darbus. Dėl ilgalaikio ir stipraus triukšmo poveikio galite prarasti klausą.
- ▶ **Pasirūpinkite, kad kiti asmenys būtų saugiu atstumu nuo jūsų darbo zonos. Kiekvienas, įžengęs į darbo zoną, turi būti su asmeninėmis apsaugos priemonėmis.** Ruošinio gabalėliai ar atskilusios darbo įrankio dalelės gali skrieti dideliu greičiu ir sužeisti net už tiesioginės darbo zonos ribų esančius asmenis.
- ▶ **Jei atliekate darbus, kurių metu darbo įrankis gali kliudyti paslėptus elektros laidus, prietaisą laikykite tik už izoliuotų rankenų.** Pjovimo priedui palietus laidą, kuriame yra įtampa, laidas gali liestis su metalinėmis elektrinio įrankio dalimis, kuriose yra įtampa, ir operatorius gali patirti elektros smūgį.
- ▶ **Maitinimo laidą laikykite toliau nuo besisukančių darbo įrankių.** Jei nebesuvaldytumėte elektrinio įrankio, darbo įrankis gali perpjauti maitinimo laidą arba jį įtraukti, o jūsų plaštaka ar ranka gali patekti į besisukančią darbo įrankį.

- ▶ **Niekada nepadėkite elektrinio įrankio, kol visiškai nesusustojo darbo įrankis.** Besisukantis darbo įrankis gali prisiliesti prie paviršiaus, ant kurio padedate, dėl ko elektrinis įrankis taps nevaldomas.
- ▶ **Nešdami elektrinį įrankį, jo niekada neįjunkite.** Netyčia prisilietus prie besisukančio darbo įrankio, jis gali įtraukti drabužius ir jus sužeist.
- ▶ **Reguliariai valykite elektrinio įrankio ventiliacines angas.** Variklio ventiliatorius traukia dulkes į korpusą, ir susikaupus daug metalo dulkių gali kilti elektros smūgio pavojus.
- ▶ **Nenaudokite elektrinio įrankio arti degių medžiagų.** Kibirkštys šias medžiagas gali uždegti.
- ▶ **Nenaudokite darbo įrankių, kuriuos reikia aušinti skysčiais.** Naudojant vandenį arba kitą aušinimo skystį galimas elektros smūgis, galintis sukelti net mirtį.

Atatranka ir su ja susiję išpėjimai:

Atatranka yra staigi reakcija, atsirandanti, kai besisukantis darbo įrankis, pvz., šlifavimo diskas, vielinis šepetys ar kt., ruošinyje įstringa ar užsiblokuoja ir todėl netikėtai sustoja. Todėl elektrinis įrankis gali nekontroliuojamai atskoti nuo ruošinio priešinga darbo įrankio sukimuisi kryptimi. Pvz., jei ruošinyje įstringa ar yra užblokuojamas šlifavimo diskas, disko briauna, kuri yra ruošinyje, gali išlūžti ar sukelti atatranką. Tada šlifavimo diskas, priklausomai nuo jo sukimosi krypties blokadavimo vietoje, pradeda judėti link dirbančiojo arba nuo jo. Tokiu atveju šlifavimo diskas gali net nulūžti.

Atatranka yra netinkamo elektrinio įrankio naudojimo ar gedimo pasekmė. Jos galite išvengti, jei imsitės atitinkamų, žemiau aprašytų priemonių.

- ▶ **Tvirtai laikykite elektrinį įrankį abejomis rankomis ir pasirinkite tokią kūno ir rankų padėtį, kad atliakytumėte atatrankos jėgą. Jei yra papildoma rankena, visada ją naudokite, tada galėsite suvaldyti atatrankos jėgas bei reakcijos jėgų momentą.** Dirbantysis, jei imsis tinkamų saugos priemonių, gali suvaldyti reakcijos jėgas atatrankos metu.
- ▶ **Niekada nelaikykite rankų arti besisukančio darbo įrankio.** Įvykus atatrankai darbo įrankis gali pataikyti į jūsų ranką.
- ▶ **Venkite, kad jūsų rankos būtų toje srityje, kurioje įvykus atatrankai judės elektrinis įrankis.** Atatrankos jėga verčia elektrinį įrankį judėti nuo blokadavimo vietos priešinga šlifavimo disko sukimuisi kryptimi.
- ▶ **Ypač atsargiai dirbkite kampuose, ties aštriomis briaunomis ir t. t. Saugokite, kad darbo įrankis neatsitrenktų į kliūtis ir neįstrigtų.** Besisukantis darbo įrankis kampuose, ties aštriomis briaunomis arba atsitrenkęs į kliūtį turi tendenciją užstrigti; tada elektrinis įrankis tampa nevaldomas arba įvyksta atatranka.
- ▶ **Nenaudokite grandinių arba dantytų pjovimo diskų bei segmentinių deimantinių diskų, kurių grioveliai platesni kaip 10 mm.** Tokie darbo įrankiai dažnai sukelia atatranką arba elektrinis įrankis tampa nevaldomas.

Saugos nuorodos atliekantiems šlifavimo darbus:

- ▶ **Naudokite tik jūsų įrankiui skirto tipo diskus ir specialias apsaugas, pritaikytas pasirinktam diskui.** Šlifavimo įrankiai, kurie nėra skirti šiam elektriniam įrankiui, gali būti nepakankamai uždengiami ir nesaugūs naudoti.
- ▶ **Išlenktus šlifavimo diskus reikia tvirtinti taip, kad jų šlifavimo paviršius nebūtų išsikišęs už apsauginio gaubto krašto plokštumos.** Netinkamai primontuotas šlifavimo diskas, kuris yra išsikišęs už apsauginio gaubto krašto plokštumos, bus nepakankamai uždengtas.
- ▶ **Šlifavimo įrankius leidžiama naudoti tik pagal rekomenduojamą paskirtį. Pvz., niekada nešlifukite pjovimo disko šoniniu paviršiumi.** Pjovimo diskai yra skirti medžiagai pjaunamajai briauna pašalinti.
- ▶ **Jūsų pasirinktiems šlifavimo diskams tvirtinti visada naudokite nepažeistas tinkamo dydžio ir formos prispaudžiamąsias junges.** Tinkamos jungės prilaiko šlifavimo diską ir sumažina lūžimo pavojų. Pjovimo diskams skirtos jungės gali skirtis nuo kitoms šlifavimo diskams skirtų jungių.
- ▶ **Nenaudokite sudilusių diskų, prieš tai naudotų su didesniais elektriniais įrankiais.** Didesniai elektriniai įrankiai skirti diskai netinkami didesniai mažesnio įrankio greičiui ir gali sutrupėti.
- ▶ **Jei naudojate dvigubos paskirties diskus, atitinkamą apsaugą rinkitės pagal atliekamo darbo specifiką.** Jei bus naudojama netinkama apsauga, nebus užtikrintas tinkamas apsaugos lygis ir galite patirti rimtų sužalojimų.

Saugos nuorodos atliekantiems šlifavimo vieliniais šepčiais darbus:

- ▶ **Atminkite, kad vieliniai šeriai išlekia net ir įprastai šlifuojant ruošinį. Kad neveiktumėte vielų per didelę apkrovą, šepčio stipriai nespaukite.** Vieliniai šeriai gali lengvai pradurti nestorą drabužių ir/arba odą.
- ▶ **Jeigu su vieliniu šepčiu rekomenduojama naudoti apsaugą, užtikrinkite, kad vielinis diskas arba šepetys nesiliesų su apsauga.** Vielinio disko arba šepčio skersmuo dėl išcentrinės jėgos dirbant gali padidėti.

Papildomos saugos nuorodos

Dirbkite su apsauginiais akiniais.



Darbo metu elektrinį įrankį visuomet būtina laikyti abiem rankomis ir tvirtai stovėti.

Abiem rankomis laikomas elektrinis įrankis yra saugiau valdomas.

- ▶ **Prieš pradėdami darbą, tinkamai ieškikliais patikrinkite, ar po norimais apdirbti paviršiais nėra pravesių elektros laidų, dujų ar vandentiekio vamzdžių; jei abejojate, galite pasikviesti į pagalbą vietinių komunalinių paslaugų teikėjus.** Kontaktas su elektros laidais gali sukelti gaisro bei elektros smūgio pavojų. Pažeidus dujotiekio vamzdį, gali įvykti sproginimas. Pažeidus vandentiekio vamzdį, galima padaryti daug materialinės žalos arba gali trenkti elektros smūgis.

- ▶ **Nutrūkus maitinimui iš tinklo, pvz., dingus elektros srovei arba ištraukus tinklo kištuką, atblokuokite įjungimo-išjungimo jungiklį ir nustatykite jį į padėtį „išjungta“.** Taip išvengsite nekontroliuoto pakartotinio įsijungimo.
- ▶ **Nelieskite šlifavimo diskų, kol jie neatvės.** Diskai darbo metu labai įkaista.
- ▶ **Įtvirtinkite ruošinį.** Tvirtinimo įrangą arba spaustuvas įtvirtintas ruošinys yra užfiksuojamas žymiai patikimiau nei laikant ruošinį ranka.

Gaminio ir savybių aprašas

Perskaitykite visas šias saugos nuorodas ir reikalavimus. Nesilaikant saugos nuorodų ir reikalavimų gali trenkti elektros smūgis, kilti gaisras, galima smarkiai susižaloti ir sužaloti kitus asmenis.

Prašome atkreipti dėmesį į paveikslėlius priekinėje naudoji- mo instrukcijos dalyje.

Naudojimas pagal paskirtį

Elektrinis įrankis yra skirtas metalui korundiniais šlifavimo įrankiais šlifuoti ir užvartoms šalinti.

Elektrinis įrankis taip pat yra skirtas darbiui su cilindriniais šepčiais.

Elektrinis įrankis nėra skirtas darbiui su diskiniiais šepčiais.

Pavaizduoti elementai

Numeriais pažymėtus elektrinio įrankio elementus rasite šios instrukcijos puslapiuose pateiktuose paveikslėliuose.

- (1) Prispaudžiamoji veržlė
- (2) Atviras apsauginis gaubtas su fiksuojamuoju varžtu
- (3) Šlifavimo suklys
- (4) Tvirtinamoji jungė
- (5) Rankenos paviršius (suklio kakliukas)
- (6) Įjungimo-išjungimo jungiklis
- (7) Greitai fiksuojanti prispaudžiamoji veržlė **SDS-clic**^{a)}
- (8) Rankena (izoliuotas rankenos paviršius)
- (9) Apsauginio gaubto fiksuojamasis varžtas
- (10) Fiksuojamasis kaištis
- (11) Ragelinis raktas prispaudžiamajai veržlei
- (12) Indeksinė žymė
- (13) Spyruoklinis atraminis žiedas

a) **Pavaizduoti ar aprašyti priedai į tiekiamą standartinį komplektą neįeina. Visą papildomą įrangą rasite mūsų papildomos įrangos programoje.**

Techniniai duomenys

Tiesinis šlifukoelis	GG5 8 SH	
Gaminio numeris	3 601 B14 3..	
Nominali naudojamoji galia	W	1200

Tiesinis šlifukoilis	GGS 8 SH	
Atiduodamoji galia	W	700
Nominalus sukčių skaičius ^{A)}	min ⁻¹	7640
Šlifavimo suklio sriegis		M14
Maks. suklio ilgis	mm	31
Įrankių įtvaras	mm	20
Maks. šlifavimo disko storis	mm	32
Maks. šlifavimo įrankio skersmuo	mm	125
Maks. cilindrinio disko skersmuo	mm	100
Svoris pagal „EPTA-Procedure 01:2014“	kg	4,4
Apsauga nuo pakartotinio įsijungimo		●
Apsaugos klasė		□ / II

A) Nominalus tuščiosios eigos sukčių skaičius pagal EN IEC 62841-2-3 tinkamų darbo įrankių parinkimui. Siekiant užtikrinti saugumą, faktinis tuščiosios eigos sukčių skaičius, sąlygojamas gamybos tolerancijų, yra mažesnis.

Duomenys galioja tik tada, kai nominalioji įtampa [U] 230 V. Jei įtampa kitokia arba jei naudojamas specialus, tam tikrai šaliai gaminamas modelis, šie duomenys gali skirtis.

Informacija apie triukšmą ir vibraciją

Triukšmo emisijos vertės nustatytos pagal **EN IEC 62841-2-3**.

Pagal A skalę išmatuotas elektrinio įrankio triukšmo lygis tipiniu atveju siekia: garso slėgio lygis **90** dB(A); garso galios lygis **98** dB(A). Paklaida K = 3 dB.

Dirbkite su klausos apsaugos priemonėmis!

Vibracijos bendroji vertė a_h (trijų krypčių atstojamasis vektorius) ir paklaida K nustatyta pagal **EN IEC 62841-2-3**:

Paviršiaus šlifavimas (rupusis šlifavimas):

$$a_h = 3,0 \text{ m/s}^2 \quad K = 1,5 \text{ m/s}^2$$

Šlifuojant plonas skardas arba kitokias labai vibruojančias medžiagas su dideliu paviršiumi, triukšmo emisijos vertė gali padidėti 15 dB. Tinkamais sunkiais izoliaciniais klimėliais padidėjusią garso emisiją galima sumažinti. Atsižvelgti į didesnę triukšmo emisiją reikia tiek vertinant triukšmo galios riziką, tiek parenkant tinkamas klausos apsaugos priemones.

Šioje instrukcijoje pateiktas vibracijos lygis ir triukšmo emisija buvo išmatuoti pagal standartizuotą matavimo metodą, ir juos galima naudoti elektriniams įrankiams palyginti. Jie taip pat skirti vibracijos ir triukšmo emisijai iš anksto įvertinti.

Nurodytas vibracijos lygis ir triukšmo emisijos vertė atspindi pagrindinius elektrinio įrankio naudojimo atvejus. Tačiau jeigu elektrinis įrankis naudojamas kitokiai paskirčiai, su kitokiais darbo įrankiais arba jeigu jis nepakankamai techniškai prižiūrimas, vibracijos lygis ir triukšmo emisijos vertė gali kisti. Tokiu atveju vibracijos ir triukšmo emisija per visą darbo laikotarpį gali žymiai padidėti.

Norint tiksliai įvertinti vibracijos ir triukšmo emisiją per tam tikrą darbo laiką, reikia atsižvelgti ir į laiką, per kurį elektrinis įrankis buvo išjungtas arba, nors ir veikė, bet nebuvo naudo-

jamas. Tai įvertinus, vibracijos ir triukšmo emisija per visą darbo laiką žymiai sumažės.

Dirbančiajam nuo vibracijos poveikio apsaugoti paskirkite papildomas apsaugos priemones, pvz.: elektrinių ir darbo įrankių techninę priežiūrą, rankų šildymą, darbo eigos organizavimą.

Apsauga nuo pakartotinio įsijungimo

Jei dirbant nutraukiamas srovės tiekimas, apsauga nuo pakartotinio įjungimo neleidžia elektriniam įrankiui nekontroliuotai įsijungti.

Norėdami įrankį **pakartotinai įjungti**, įjungimo-išjungimo jungiklį **(6)** nustatykite į išjungimo padėtį ir elektrinį įrankį vėl įjunkite.

Nuoroda: gali būti, kad išjungus ir vėl greitai įjungus suveiks apsauga nuo pakartotinio įsijungimo ir elektrinis įrankis nespausd įjungimo-išjungimo jungiklį **(6)** neveiks. Įjungimo-išjungimo jungiklį **(6)** nustatykite į padėtį „išjungta“ ir dar kartą įjunkite elektrinį įrankį.

Montavimas

► **Prieš atliekant bet kokius elektrinio įrankio reguliavimo ar priežiūros darbus reikia ištraukti kištuką iš elektros tinklo lizdo.**

Apsauginių įtaisų montavimas

► **Prieš atliekant bet kokius elektrinio įrankio reguliavimo ar priežiūros darbus reikia ištraukti kištuką iš elektros tinklo lizdo.**

► **Apsauginį gaubtą (2) nustatykite taip, kad būtų užkirstas kelias kibirkštims lėkti dirbančiojo kryptimi.**

Šlifavimui skirtas apsauginis gaubtas (žr. A pav.)

Ant suklio kakliuko uždėkite apsauginį gaubtą **(2)**. Apsauginio gaubto **(2)** padėtį pritaikykite pagal atliekamą darbą. Apsauginį gaubtą **(2)** užfiksokite fiksuojamuoju varžtu **(9)** ir užveržkite fiksuojamąjį varžtą mažiausiai 10 Nm.

Šlifavimo įrankių tvirtinimas (žr. B pav.)

Šlifavimo įrankiai turi nepriekaištingai suktais. Netolygiai besisukančių šlifavimo įrankių nenaudokite, juos būtinai pakeiskite arba išlyginkite galąstuvu (papildoma įranga).

Specialiu galąstuvu šlifavimo įrankio pagrindinę formą galima pakeisti bet kokia kita forma. Jei šlifavimo įrankį naudojate su srieginiu įdėklų, stebėkite, kad šlifavimo suklio **(3)** galas neliestų šlifavimo įrankio kiaurymės pagrindo.

- Sukite šlifavimo sukly **(3)**, kol kiaurymė šlifavimo suklyje **(3)** ir išpjovos korpusė sutaps. Fiksuojamąjį kaištį **(10)** įstatykite per korpusė esančias angas ir šlifavimo suklyje **(3)** esančią kiaurymę.
- Atsukite prispaudžiamąjį veržlę **(1)** rageliniu raktu **(11)** ir ją nuimkite.
- Nuvalykite šlifavimo sukly **(3)** ir visas dalis, kurias reikia montuoti.

- Uždėkite šlifavimo įrankį ir rageliniu raktu (11) užveržkite prispaudžiamąją veržlę (1). Šlifavimo įrankis apsauginiame gaubte (2) turi laisvai sukstis.
- ▶ **Kūginius šlifavimo įrankius naudokite tik su atviru apsauginiu gaubtu (2) ir tinkama įveržimo sistema (prispaudžiamoji veržlė (1) arba greitai fiksuojanti prispaudžiamoji veržlė (7) ir tvirtinamoji jungė (4)).**

Tvirtinamosios jungės keitimas (žr. C pav.)

Kūginiams šlifavimo įrankiams tvirtinti naudokite tvirtinamąją jungę (4), prispaudžiamąją veržlę (1) ir atvirą apsauginį gaubtą (2).

Spyruoklinį fiksuojamąjį žiedą (13) atsuktuvu kaip svertu iškelkite iš šlifavimo suklio (3) griovelio ir nuimkite tvirtinamąją jungę (4). Atitinkama tvarka įstatykite tinkamą tvirtinamąją jungę (4).

Greitai fiksuojanti prispaudžiamoji veržlė SDS-*clíc* (žr. D pav.)

Kad galėtumėte lengvai pakeisti šlifavimo įrankius nenaudodami rakto, vietoje prispaudžiamosios veržlės (1) galite naudoti greitai fiksuojančią prispaudžiamąją veržlę (7).

- ▶ **Greitai fiksuojančią prispaudžiamąją veržlę (7) naudoti šveičiant metaliniu šepėčiu draudžiama.**

Naudokite tik nepriekaištingos būklės, neapgadintą greitai fiksuojančią prispaudžiamąją veržlę (7).

Prisukdami atkreipkite dėmesį į tai, kad greitai fiksuojančios veržlės (7) pusė su užrašu nebūtų nukreipta į šlifavimo diską; rodyklė turi būti nukreipta į indeksinę žymę (12).

Sukite šlifavimo sukly (3), kol kiaurymė šlifavimo suklyje (3) ir išpjovos korpuse sutaps. Fiksuojamąjį kaištį (10) įstatykite per korpuse esančias angas ir šlifavimo suklyje (3) esančią kiaurymę. Kad užveržtumėte greitai fiksuojančią prispaudžiamąją veržlę (7), stipriai pasukite šlifavimo diską pagal laikrodžio rodyklę.

Tinkamai pritvirtintą, nepažeistą greitai fiksuojančią prispaudžiamąją veržlę galite atlaisvinti prieš laikrodžio rodyklę ranka sukdamis rantiąjį žiedą. **Labai tvirtai užveržta greitai fiksuojančią prispaudžiamąją veržlę atlaisvinkite rageliniu raktu (11).**

Dulkių, pjuvenų ir drožlių nusiurbimas

Medžiagų, kurių sudėtyje yra švino, kai kurių rūšių medienos, mineralų ir metalų dulkės gali būti kenksmingos sveikatai. Dirbančiam arba netoli esantiems asmenims nuo sąlyčio su dulėmis arba jų įkvėpus gali kilti alerginės reakcijos, taip pat jie gali susirgti kvėpavimo takų ligomis.

Kai kurios dulkės, pvz., ažuolo ir buko, yra vėžį sukeliančios, o ypač, kai mediena yra apdorota specialiomis medienos priežiūros priemonėmis (chromatu, medienos apsaugos priemonėmis). Medžiagas, kuriose yra asbesto, leidžiama apdoroti tik specialistams.

- Pasirūpinkite geru darbo vietos vėdinimu.
- Rekomenduojama dėvėti kvėpavimo takų apsauginę kaukę su P2 klasės filtru.

Laikykitės jūsų šalyje galiojančių apdorojamoms medžiagoms taikomų taisyklių.

- ▶ **Saugokite, kad darbo vietoje nesusikauptų dulkių.** Dulės lengvai užsidega.

Naudojimas

Paruošimas naudoti

- ▶ **Atkreipkite dėmesį į tinklo įtampą! Maitinimo šaltinio įtampa turi sutapti su elektrinio įrankio firminėje lentelėje nurodytais duomenimis. 230 V pažymėtus elektrinius įrankius galima jungti ir į 220 V įtamos elektros tinklą.**

Įjungimas ir išjungimas

Norėdami elektrinį įrankį **įjungti, pirmiausia** pirmyn pastumkite įjungimo-išjungimo jungiklį (6), o **tada** jį paspauskite ir laikykite paspausta.

Norėdami **užfiksuoti** paspaustą įjungimo-išjungimo jungiklį (6), pastumkite įjungimo-išjungimo jungiklį (6) toliau į priekį.

Norėdami elektrinį įrankį **išjungti**, atleiskite įjungimo-išjungimo jungiklį (6), o jei jis užfiksuotas, trumpai paspauskite įjungimo-išjungimo jungiklį (6) ir tada jį atleiskite.

- ▶ Prieš naudodami, patikrinkite šlifavimo įrankius. **Šlifavimo įrankis turi būti nepriekaištingai pritvirtintas ir turi laisvai sukstis. Atlikite bandomąjį paleidimą be apkrovos, trunkantį ne mažiau kaip 1 minutę. Nenaudokite pažeistų, nelygių ar vibruojančių šlifavimo įrankių.** Pažeisti šlifavimo įrankiai gali sulūžti ir sužaloti.

Darbo patarimai

- ▶ **Šlifavimo įrankius laikykite nuo smūgių apsaugotoje vietoje.**

Metalo šlifavimas ir užvartų šalinimas

Atlikdami šlifavimo ir užvartų šalinimo darbus su standžiomis šlifavimo priemonėmis, visada naudokite apsauginį gaubtą su fiksuojamuoju varžtu (2).

Elektrinį įrankį abiem rankom tvirtai laikykite už rankenų (8). Elektrinį įrankį vedžiokite šiek tiek spausdami. Tada ruošinys labai neįkais, nepakis jo spalva ir nebus rievių.

Darbas su cilindriniais šepėčiais

Elektrinis įrankis taip pat yra skirtas darbu su cilindriniais šepėčiais. Tuo tikslu galite naudoti atvirą apsauginį gaubtą su fiksuojamuoju varžtu (2).

Elektrinį įrankį abiem rankom tvirtai laikykite už rankenų (8).

Kad medžiaga būtų nušlifuojama tolygiai ir nebūtų pažeistas ruošinys, elektrinį įrankį vedžiokite šiek tiek spausdami.

Elektrinis įrankis nėra skirtas darbu su diskiniiais šepėčiais.

Priežiūra ir servisas

Priežiūra ir valymas

- ▶ **Prieš atliekant bet kokius elektrinio įrankio reguliavimo ar priežiūros darbus reikia ištraukti kištuką iš elektros tinklo lizdo.**
- ▶ **Kad galėtumėte gerai ir saugiai dirbti, pasirūpinkite, kad elektrinis įrankis ir ventiliacinės angos būtų švarūs.**
- ▶ **Esant ekstremalioms eksploataavimo sąlygoms, jei yra galimybė, visada naudokite nusiurbimo įrangą. Dažnai prapūskite ventiliacines angas ir prijunkite nuotėkio srovės apsauginį išjungiklį (PRCD).** Apdorojant metalus elektrinio įrankio viduje gali nusėsti laidžios dulkės. Gali būti pažeidžiama elektrinio įrankio apsauginė izoliacija.

Papildomą įrangą tinkamai sandėliuokite ir rūpestingai prižiūrėkite.

Jei reikia pakeisti maitinimo laidą, dėl saugumo sumetimų tai turi būti atliekama **Bosch** įmonėje arba įgaliotose **Bosch** elektrinių įrankių remonto dirbtuvėse.

Klientų aptarnavimo skyrius ir konsultavimo tarnyba

Klientų aptarnavimo skyriuje gausite atsakymus į klausimus, susijusius su jūsų gaminio remontu, technine priežiūra bei atsarginėmis dalimis. Detalius brėžinius ir informacijos apie atsargines dalis rasite interneto puslapyje:

www.bosch-pt.com

Bosch konsultavimo tarnybos specialistai mielai pakonsultuos Jus apie gaminius ir jų papildomą įrangą.

Ieškant informacijos ir užsakant atsargines dalis prašome būtinai nurodyti dešimtženklį gaminio numerį, esantį firminėje lentelėje.

Lietuva

Bosch įrankių servisas

Informacijos tarnyba: (037) 713350

Įrankių remontas: (037) 713352

Faksas: (037) 713354

El. paštas: service-pt@lv.bosch.com

Kitus techninės priežiūros skyriaus adresus rasite čia:

www.bosch-pt.com/serviceaddresses

Šalinimas

Elektrinis įrankis, papildomą įrangą ir pakuotę yra pagaminti iš medžiagų, tinkančių antriniam perdirbimui, ir vėliau privalo būti atitinkamai perdirbti.



Nemeskite elektrinių įrankių į buitinių atliekų konteinerius!

Tik ES šalims:

Pagal Europos direktyvą 2012/19/ES dėl elektros ir elektroninės įrangos atliekų ir šios direktyvos perkėlimo į nacionalinę teisę aktus, naudoti nebetinkami elektriniai įrankiai turi

būti surenkami atskirai ir perdirbami aplinkai nekenksmingu būdu.

Netinkamai pašalintos elektros ir elektroninės įrangos atliekos dėl galimų pavojingų medžiagų gali turėti žalingą poveikį aplinkai ir žmonių sveikatai.

한국어

안전 수칙

전동공구 일반 안전 수칙

⚠ 경고

본 전동공구와 함께 제공된 모든 안전경고, 지시사항, 그림 및 사양을 숙지하십시오. 다음의 지시 사항을 준수하지 않으면 감전, 화재, 또는 심각한 부상을 초래할 수 있습니다.

앞으로 참고할 수 있도록 이 안전수칙과 사용 설명서를 잘 보관하십시오.

다음에서 사용되는 "전동공구"라는 개념은 전원에 연결하여 사용하는 (전선이 있는) 전동 기기나 배터리를 사용하는 (전선이 없는) 전동 기기를 의미합니다.

작업장 안전

- ▶ **작업장을 항상 깨끗이 하고 조명을 밝게 하십시오.** 작업장 환경이 어수선하거나 어두우면 사고를 초래할 수 있습니다.
- ▶ **가연성 유체, 가스 또는 분진이 있어 폭발 위험이 있는 환경에서 전동공구를 사용하지 마십시오.** 전동공구는 분진이나 증기에 점화하는 스파크를 일으킬 수 있습니다.
- ▶ **전동공구를 사용할 때 구경꾼이나 어린이 혹은 다른 사람이 작업장에 접근하지 못하게 하십시오.** 다른 사람이 주의를 산만하게 하면 기기에 대한 통제력을 잃기 쉽습니다.

전기에 관한 안전

- ▶ **전동공구의 전원 플러그가 전원 콘센트에 잘 맞아야 합니다.** 플러그를 절대 변경시켜서는 안 됩니다. (접지된) 전동공구를 사용할 때 어댑터 플러그를 사용하지 마십시오. 변형되지 않은 플러그와 잘 맞는 콘센트를 사용하면 감전의 위험을 줄일 수 있습니다.
- ▶ **파이프 관, 라디에이터, 레인지, 냉장고와 같은 접지 표면에 몸이 닿지 않도록 하십시오.** 몸에 닿을 경우 감전될 위험이 높습니다.
- ▶ **전동공구를 비에 맞지 않게 하고 습기 있는 곳에 두지 마십시오.** 전동공구에 물이 들어가면 감전될 위험이 높습니다.
- ▶ **전원 코드를 잘못 사용하는 일이 없도록 하십시오.** 전원 코드를 잡고 전동공구를 운반해서는 안 되며, 콘센트에서 전원 플러그를 뽑을 때 전원 코드를 잡아 당겨서는 절대로 안 됩니다. 전원 코드가 열과 오일에 접촉하는 것을 피하고, 날카로운 모서리나 기기의 가동 부위에 닿지 않도록 주의

하십시오. 손상되거나 영진 전원 코드는 감전을 유발할 수 있습니다.

- ▶ **실외에서 전동공구로 작업할 때는 실외용으로 적당한 연장 전원 코드만을 사용하십시오.** 실외용 연장 전원 코드를 사용하면 감전의 위험을 줄일 수 있습니다.
- ▶ **전동공구를 습기 찬 곳에서 사용해야 할 경우에는 누전 차단기를 사용하십시오.** 누전 차단기를 사용하면 감전 위험을 줄일 수 있습니다.

사용자 안전

- ▶ **신중하게 작업하며, 전동공구를 사용할 때 경솔하게 행동하지 마십시오.** 피로한 상태이거나 약물 복용 및 음주한 후에는 전동공구를 사용하지 마십시오. 전동공구를 사용할 때 잠시라도 주의가 산만해지면 중상을 입을 수 있습니다.
- ▶ **작업자 안전을 위한 장치를 사용하십시오.** 항상 보안경을 착용하십시오. 전동공구의 종류와 사용에 따라 먼지 보호 마스크, 미끄러지지 않는 안전화, 안전모 또는 귀마개 등의 안전한 복장을 하던 상해의 위험을 줄일 수 있습니다.
- ▶ **실수로 기기가 작동되지 않도록 주의하십시오.** 전동공구를 전원에 연결하거나 배터리를 끼우기 전에, 혹은 기기를 들거나 운반하기 전에, 전원 스위치가 꺼져 있는지 다시 확인하십시오. 전동공구를 운반할 때 전원 스위치에 손가락을 대거나 전원 스위치가 켜진 상태에서 전원을 연결하면 사고 위험이 높습니다.
- ▶ **전동공구를 사용하기 전에 조절하는 돌이나 키 등을 빼 놓으십시오.** 회전하는 부위에 있는 돌이나 키로 인해 상처를 입을 수 있습니다.
- ▶ **자신을 과신하지 마십시오.** 불안정한 자세를 피하고 항상 평형을 이룬 상태로 작업하십시오. 안정된 자세와 평형한 상태로 작업해야만이 의외의 상황에서도 전동공구를 안전하게 사용할 수 있습니다.
- ▶ **알맞은 작업복을 입으십시오.** 헐렁한 복장을 하거나 장신구를 착용하지 마십시오. 머리카락이 가동하는 기기 부위에 가까이 닿지 않도록 주의하십시오. 헐렁한 복장, 장신구 혹은 긴 머리카락은 가동 부위에 말려 사고를 초래할 수 있습니다.
- ▶ **분진 추출장치나 수거장치의 조립이 가능한 경우, 이 장치가 연결되어 있는지, 제대로 작동이 되는지 확인하십시오.** 이러한 분진 추출장치를 사용하면 분진으로 인한 사고 위험을 줄일 수 있습니다.
- ▶ **툴을 자주 사용한다고 해서 안주하는 일이 없게 하고 공구의 안전 수칙을 무시하지 않도록 하십시오.** 부주의하게 취급하여 순간적으로 심각한 부상을 입을 수 있습니다.

전동공구의 올바른 사용과 취급

- ▶ **기기를 과부하 상태에서 사용하지 마십시오.** 작업할 때 이에 적당한 전동공구를 사용하십시오. 알맞은 전동공구를 사용하면 지정된 성능 한도 내에서 더 효율적으로 안전하게 작업할 수 있습니다.

- ▶ **전원 스위치가 고장 난 전동공구를 사용하지 마십시오.** 전원 스위치가 작동되지 않는 전동공구는 위험하므로, 반드시 수리를 해야 합니다.
- ▶ **전동공구를 조정하거나 액세서리 부품 교환 혹은 공구를 보관할 때, 항상 전원 콘센트에서 플러그를 미리 빼어 놓거나 배터리를 분리하십시오.** 이러한 조치는 실수로 전동공구가 작동하게 되는 것을 예방합니다.
- ▶ **사용하지 않는 전동공구는 어린이 손이 닿지 않는 곳에 보관하고, 전동공구 사용에 익숙하지 않거나 이 사용 설명서를 읽지 않은 사람은 기기를 사용해서는 안됩니다.** 경험이 없는 사람이 전동공구를 사용하면 위험합니다.
- ▶ **전동공구 및 액세서리를 조심스럽게 관리하십시오.** 가동 부위가 하자 없이 정상적인 기능을 하는지, 걸리는 부위가 있는지, 혹은 전동공구의 기능에 중요한 부품이 손상되지 않았는지 확인하십시오. 손상된 기기의 부품은 전동공구를 다시 사용하기 전에 반드시 수리를 맡기십시오. 제대로 관리하지 않은 전동공구의 경우 많은 사고를 유발합니다.
- ▶ **절단 공구를 날카롭고 깨끗하게 관리하십시오.** 날카로운 절단면이 있고 잘 관리된 절단공구는 걸리는 경우가 드물고 조절하기도 쉽습니다.
- ▶ **전동공구, 액세서리, 장착하는 공구 등을 사용할 때, 이 지시 사항과 특별히 기종 별로 나와있는 사용 방법을 준수하십시오.** 이때 작업 조건과 실시하려는 작업 내용을 고려하십시오. 원래 사용 분야가 아닌 다른 작업에 전동공구를 사용할 경우 위험한 상황을 초래할 수 있습니다.
- ▶ **손잡이 및 잡는 면을 건조하게 유지하고, 오일 및 그리스가 묻어 있지 않도록 깨끗하게 하십시오.** 손잡이 또는 잡는 면이 미끄러우면 예상치 못한 상황에서 안전한 취급 및 제어가 어려워집니다.

서비스

- ▶ **전동공구 수리는 반드시 전문 인력에게 맡기고, 수리 정비 시 보쉬 순정 부품만을 사용하십시오.** 그렇게 함으로써 기기의 안전성을 오래 유지할 수 있습니다.

스트레이트 그라인더 관련 안전 수칙

그라인딩 또는 와이어 브러싱 작업에 대한 일반 안전 경고사항:

- ▶ **본 전동공구는 그라인더 또는 와이어 브러시와 같은 용도로 사용하기 위해 설계되었습니다.** 본 전동공구와 함께 제공된 모든 안전경고, 지시사항, 그림 및 사양을 숙지하십시오. 다음의 지시 사항을 준수하지 않으면 감전, 화재, 또는 심각한 부상을 초래할 수 있습니다.
- ▶ **본 전동공구로 샌딩, 폴리싱, 홀 절단 또는 절단과 같은 작업을 진행할 수 없습니다.** 본 전동공구의 설계 용도에 부합하지 않는 작업은 위험 상황 및 몸의 부상을 야기할 수 있습니다.
- ▶ **본 전동공구를 설계 용도에 부합하지 않고 공구 제조사에서 명시하지 않은 방식으로 전환하여 작업하지 마십시오.** 이같이 전환하여 사용할 경우 통제력을 잃고 심각한 부상을 입을 수 있습니다.

- ▶ 명확하게 설계되지 않았거나 공구 제조사에서 권장하지 않는 액세서리는 사용하지 마십시오. 액세서리를 공구에 부착할 수 있다고 해서 안전한 작동이 보장되는 것은 아닙니다.
 - ▶ 액세서리의 정격 속도는 적어도 공구에 표시되어 있는 최고 속도와 동일해야 합니다. 정격 속도보다 빠르게 작동되는 액세서리는 파손되어 분리될 수 있습니다.
 - ▶ 액세서리의 외경 및 두께는 공구가 수용할 수 있는 범위 내에 있어야 합니다. 액세서리의 사이즈가 부정확한 경우 제대로 보호받지 못하거나 제어되지 않을 수 있습니다.
 - ▶ 액세서리 장착 치수는 전동공구의 하드웨어 치수에 맞아야 합니다. 전동공구의 하드웨어에 맞지 않는 액세서리를 장착할 경우 중심을 잃고 과도하게 진동하며, 통제력을 상실하게 됩니다.
 - ▶ 손상된 액세서리를 사용하지 마십시오. 사용하기 전에 항상 연삭 휠이 깎이거나 갈라지지 않았는지, 이면 패드가 갈라지거나 또는 찢어지거나 과도하게 마모되지 않았는지, 와이어 브러시의 와이어가 느슨하거나 갈라지지 않았는지 액세서리를 점검하십시오. 전동공구나 액세서리를 떨어뜨린 경우 손상된 부분이 있는지 확인하고, 손상된 경우 손상되지 않은 액세서리를 설치하십시오. 액세서리를 점검 및 설치한 뒤 회전하는 액세서리 작업대에서 거리를 멀리 유지하고 전동공구를 1분 간 최대 무부하 속도로 작동시키십시오. 액세서리가 손상된 경우 일반적으로 테스트 도중에 떨어져 나갈 것입니다.
 - ▶ 신체 보호 장비를 착용하십시오. 용도에 따라 안전면 보호구, 안전 고글 또는 보안경을 착용하십시오. 필요한 경우, 작은 연삭 파편 또는 가공품 파편을 막을 수 있는 방진 마스크, 청력 보호구, 장갑 및 작업용 앞치마를 착용하십시오. 보안경은 여러 작업을 진행하면서 생성되는 비산 파편들을 차단할 수 있어야 합니다. 마스크나 방독 마스크는 특정 작업을 진행하면서 생성되는 먼지를 걸러낼 수 있어야 합니다. 오랫동안 고강도의 소음에 노출되면 청력이 손상될 수 있습니다.
 - ▶ 주변 사람들이 작업 영역으로부터 안전거리를 유지하게 하십시오. 작업 영역에 진입하는 사람은 모두 신체 보호 장치를 착용해야 합니다. 가공품 또는 손상된 액세서리 파편이 작업 중인 곳을 벗어나서 날아가 부상을 초래할 수 있습니다.
 - ▶ 절단용 액세서리가 숨겨진 배선 또는 코드를 접촉할 가능성이 있는 작업을 수행할 경우, 전동공구의 절단된 손잡이 면만 잡으십시오. 절단용 액세서리가 "전류가 흐르는" 전선에 접촉되면, 전동공구의 노출된 금속 부품에 "전류가 흐르는" 상태로 만들어 작업자가 감전될 수 있습니다.
 - ▶ 회전하는 액세서리에 코드가 닿지 않게 하십시오. 통제력을 잃을 경우, 코드가 잘리거나 감겨 작업자의 손이나 팔이 회전하는 액세서리에 빨려 들어갈 수 있습니다.
 - ▶ 액세서리가 완전히 멈출 때까지 절대 전동공구를 내려 놓지 마십시오. 회전 액세서리가 표면에 달라붙어 전동공구를 제어하지 못하게 될 수 있습니다.
 - ▶ 전동공구를 곁에 두고 이동시킬 때 공구를 작동시키지 마십시오. 실수로 회전 액세서리에 닿게 되면 옷이 휘감겨 액세서리가 몸에 박힐 수 있습니다.
 - ▶ 전동공구의 통풍구를 주기적으로 청소하십시오. 모터의 팬은 하우징 내부로 먼지를 흡입하는데, 금속 가루가 너무 많이 쌓이면 전기 사고 위험을 초래할 수 있습니다.
 - ▶ 가연성 소재 근처에서 전동공구를 작동시키지 마십시오. 스파크로 인해 점화될 수 있습니다.
 - ▶ 냉각용 액체가 필요한 액세서리는 사용하지 마십시오. 물이나 기타 액체 냉매를 이용하면 감전되거나 감전사할 수 있습니다.
- 킥백(Kickback) 및 관련 경고사항:**
- 반동이란 회전하는 휠, 이면 패드, 브러시 또는 기타 액세서리가 꼭 끼이거나 장애물에 걸려 생기는 갑작스런 반작용을 의미합니다. 장애물에 끼이거나 걸리게 되면 회전하는 액세서리가 빠른 속도로 멈추게 되고, 이로 인해 통제력을 잃은 전동공구는 걸린 지점에서 액세서리 회전 방향의 반대 방향으로 밀립니다.
- 예를 들어, 연삭 휠이 가공품에 걸리거나 끼일 경우, 끼인 지점으로 들어가는 휠 가장자리가 가공물의 표면을 파고 들어 휠이 튀겨 나올 수 있습니다. 끼인 지점에서의 휠 운동 방향에 따라 휠이 작업자 측 또는 그 반대 방향으로 튕 수 있습니다. 이러한 경우에는 연마 휠도 파손될 수 있습니다.
- 반동은 공구를 잘못 사용하거나 잘못된 조작 절차 또는 조건으로 인해 발생할 수 있으며 아래와 같은 적절한 예방 조치를 통해 반동을 막을 수 있습니다.
- ▶ 전동공구를 양손으로 꼭 잡고 반발력에 저항할 수 있는 자세를 유지하십시오. 보조 손잡이가 있는 경우 항상 보조 손잡이를 이용하여 반동이나 시동 중에 토크 반발력을 최대한 제어할 수 있도록 하십시오. 작업자가 적절한 예방 조치를 취한다면 토크 반발력이나 반동력을 제어할 수 있습니다.
 - ▶ 회전하는 액세서리에 손을 절대 가까이 두지 마십시오. 액세서리가 손쪽으로 튕겨 나올 수 있습니다.
 - ▶ 반동으로 인해 전동공구가 튕겨 나올 수 있는 곳에서 있지 마십시오. 반동은 휠이 걸린 지점에서 공구가 휠 움직임과 반대되는 방향으로 튕겨 나가게 합니다.
 - ▶ 모서리, 날카로운 가장자리 등을 가공할 때는 특히 주의하십시오. 액세서리가 튕겨 나가거나 걸리지 않게 하십시오. 모서리, 날카로운 가장자리 또는 탄성력이 있는 부분에는 회전하는 액세서리가 걸려 통제력을 잃거나 튀어 오르기 쉽습니다.
 - ▶ 전기톱, 목공용 날, 10 mm 이상의 간격으로 분할된 다이아몬드 휠이나 톱니가 있는 톱날을 부착하지 마십시오. 이러한 톱날은 반동을 유발하거나 통제력을 잃게 하는 경우가 많습니다.
- 그라인딩 작업에 대한 특별 안전 경고사항:**
- ▶ 사용하는 전동공구에 명시된 유형의 휠 및 선택한 휠용으로 설계된 특수 가이드만 사용하십시오.

전동공구의 설계에 맞지 않는 휠은 제대로 보호되지 않으며, 안전하지 않습니다.

- ▶ 가운데 부분이 눌린 휠의 연마 표면은 가드 림의 평면 아래에 장착되어야 합니다. 가드 림의 면을 통해 나오는 휠이 제대로 장착되지 않으면 휠이 제대로 보호받을 수 없습니다.
- ▶ 휠은 권장된 용도로만 사용해야 합니다. 예를 들어, 절단 휠 측면에 그라인딩 작업을 하지 마십시오. 연삭 절단 휠은 원주 연삭 용도로 사용되며, 휠의 측면에 힘을 주면 산산이 부서질 수 있습니다.
- ▶ 항상 선택한 휠에 맞는 크기와 모양을 갖춘 손상되지 않은 휠 플랜지를 사용하십시오. 적합한 휠 플랜지는 휠을 받쳐주어 휠이 파손될 가능성을 줄여줍니다. 절단 휠 플랜지는 연마 휠 플랜지와 차이가 있을 수 있습니다.
- ▶ 더 큰 전동공구에서 사용했던 마모된 휠을 사용하지 마십시오. 더 큰 전동공구용으로 제작된 휠은 작은 공구의 빠른 속도에 적합하지 않아 파열될 수 있습니다.
- ▶ 여러 작업이 가능한 휠을 사용할 때는 항상 수행하는 작업에 맞는 가드를 사용하십시오. 용도에 맞지 않는 가드를 사용하면 원하는 수준의 보호 기능을 제공하지 못해 심각한 부상을 초래할 수 있습니다.

와이어 브러싱 작업에 대한 특별 안전 경고사항:

- ▶ 일반적인 작업 중 브러시의 와이어 강도가 날릴 수 있다는 점에 유의하십시오. 브러시에 무리한 힘을 가하여 과부하가 걸리지 않도록 하십시오. 와이어 강도는 얇은 옷 그리고/또는 피부를 쉽게 뚫고 들어갈 수 있습니다.
- ▶ 와이어 브러싱 작업에 가드 사용이 명시된 경우, 가드에 와이어 휠 또는 브러시가 걸리는 일이 없게 하십시오. 와이어 휠 또는 브러시는 작업부하 및 원심력으로 인해 직경이 확대될 수 있습니다.

추가 안전 경고사항

보안경을 착용하십시오.



전동공구를 양손으로 꼭 잡고 안전한 자세로 작업하십시오. 전동공구를 양손으로 잡고 움직이면 더 안전합니다.



- ▶ 보이지 않는 부위에 에너지 배선 및 배관 여부를 확인하려면 적당한 탐지기를 사용하거나 담당 전력 공급회사에 문의하십시오. 전선에 접하게 되면 화재나 전기 충격을 야기할 수 있습니다. 가스관을 손상시키면 폭발 위험이 있습니다. 수도관을 파손하게 되면 재산 피해를 유발하거나 전기 충격을 야기할 수 있습니다.
- ▶ 전기가 나가거나 전원 플러그를 빼어 전원 공급이 중단된 경우 전원 스위치를 풀고 오프(OFF) 위치에 놓으십시오. 이렇게 하면 실수로 기기가 다시 작동하는 것을 방지할 수 있습니다.

- ▶ 완전히 식을 때까지 연마석을 만지지 마십시오. 작업 시 매우 뜨거워지기 때문입니다.
- ▶ 작업물을 잘 고정하십시오. 고정장치나 기계 바이스에 끼워서 작업하면 손으로 잡는 것보다 더 안전합니다.

제품 및 성능 설명



모든 안전 수칙과 지침을 숙지하십시오. 다음의 안전 수칙과 지침을 준수하지 않으면 화재 위험이 있으며 감전 혹은 중상을 입을 수 있습니다.

사용 설명서 앞 부분에 제시된 그림을 확인하십시오.

규정에 따른 사용

본 전동공구는 연마석을 이용한 금속 연마 및 버 제거 작업 용도로 사용됩니다.

본 전동공구는 컵 브러시를 이용한 작업에도 사용할 수 있습니다.

본 전동공구는 디스크 브러시를 이용한 작업에는 사용할 수 없습니다.

제품의 주요 명칭

제품의 주요 명칭에 표기되어 있는 번호는 기기 그림이 나와있는 면을 참고하십시오.

- (1) 클램핑 너트
- (2) 잠금 나사가 포함된 개방형 안전반
- (3) 연삭 스펀들
- (4) 수용 플랜지
- (5) 손잡이면 (스핀들 넥)
- (6) 전원 스위치
- (7) 순간 교환 너트 SDS-*elic*^{a)}
- (8) 손잡이 (절연된 손잡이 부위)
- (9) 안전반용 잠금 나사
- (10) 고정 핀
- (11) 클램핑 너트용 양구 스페너
- (12) 인덱스 표시
- (13) 스프링 링

a) 도면이나 설명서에 나와있는 액세서리는 표준 공급부품에 속하지 않습니다. 전체 액세서리는 저희 액세서리 프로그램을 참고하십시오.

제품 사양

스트레이트 그라인더		GG5 8 SH
제품 번호		3 601 B14 3..
소비 전력	W	1200
출력	W	700
정격 회전 속도 ^{A)}	min ⁻¹	7640
연삭 스펀들 나사		M14
스핀들 최대 길이	mm	31
툴 홀더	mm	20

스트레이트 그라인더		GG5 8 SH
연마석 최대 두께	mm	32
연마석 최대 직경	mm	125
컵 브러시 최대 직경	mm	100
EPTA-Procedure 01:2014에 따른 중량	kg	4.4
재시동 방지 기능		●
보호 등급		□/

A) EN IEC 62841-2-3에 따라 적합한 비트를 선택하기 위한 정격 무부하 속도. 실제 무부하 속도는 안전상의 이유 및 가공 공차에 의해 더 낮습니다.

자료는 정격 전압 [U] 230V를 기준으로 한 것입니다. 전압이 다른 경우 및 국가별 사양에 따라 변동이 있을 수 있습니다.

재시동 보호장치

재시동 보호장치는 전원이 차단되었다가 다시 들어온 경우 전동공구가 임의로 다시 작동하는 것을 방지합니다.

전동공구를 다시 작동하려면 전원 스위치 (6) 를 꺼짐 위치로 돌린 후에 다시 스위치를 켜십시오.

지침: 매우 빠르게 전원을 껐다가 다시 켜면 재시동 방지 기능이 작동되어 전원 스위치 (6) 를 눌러도 전동공구가 작동하지 않을 수 있습니다. 전원 스위치 (6) 를 꺼짐 위치로 돌린 후에 다시 스위치를 켜십시오.

조립

▶ 전동공구를 보수 정비하기 전에 반드시 콘센트에서 전원 플러그를 빼십시오.

보호 장비 조립하기

▶ 전동공구를 보수 정비하기 전에 반드시 콘센트에서 전원 플러그를 빼십시오.

▶ 안전반 (2) 을 작업자에게 스파크가 튀지 않도록 맞춥니다.

연마 작업용 안전반(그림 A 참조)

안전반 (2) 을 스펀들 넥에 놓으십시오. 작업에 필요한 상태로 안전반 (2) 의 위치를 조절하십시오. 안전반 (2) 을 잠금 나사 (9) 로 고정된 후 잠금 나사를 10 Nm 이상으로 조이십시오.

연마공구 조립하기(그림 B 참조)

연마석은 이상 없이 부드럽게 작동해야 합니다. 연마석이 걸리면 더 이상 사용하지 말고, 이를 교체하거나 슷돌(액세서리)을 이용해 방향을 바로 잡으십시오.

숫돌을 이용하면 연마석의 기본 형상에서 임의의 특수 형상을 만들어 낼 수도 있습니다. 나사부가 있는 연마공구를 사용하는 경우, 연삭 스펀들 (3) 의 끝 부위가 연마공구의 홈 바닥에 닿지 않도록 유의하십시오.

- 연삭 스펀들 (3) 의 구멍과 하우징의 홈이 일치할 때까지 연삭 스펀들 (3) 을 회전시키십시오. 고정핀 (10) 을 하우징 홈과 연삭 스펀들 (3) 에 끼우십시오.

- 클램핑 너트 (1) 를 함께 공급된 양구 스페너 (11) 로 푼 후 클램핑 너트를 제거하십시오.

- 연삭 스펀들 (3) 의 조립할 부품을 모두 깨끗이 닦습니다.

- 연마석을 끼운 후 클램핑 너트 (1) 를 양구 스페너 (11) 로 조이십시오. 연마석이 안전반 (2) 에서 자유롭게 돌아가는지 확인하십시오.

▶ 원추형 연마석은 개방형 안전반 (2) 및 적합한 클램핑 시스템(클램핑 너트 (1) 또는 순간 교환 너트 (7) 및 수용 플랜지 (4))과만 함께 사용하십시오.

수용 플랜지 교체하기(그림 C 참조)

원추형 연마석을 고정하려면 수용 플랜지 (4), 클램핑 너트 (1) 및 개방형 안전반 (2) 을 사용하십시오. 스크류 드라이버를 이용해 연삭 스펀들 (3) 의 홈에서 스프링 링 (13) 을 들어올려 수용 플랜지 (4) 를 빼내십시오. 상황에 맞춰 적합한 수용 플랜지 (4) 를 장착하십시오.

순간 교환 너트 SDS-plus(그림 D 참조)

다른 공구를 사용하지 않고 손쉽게 연마공구를 교환하려면 일반 클램핑 너트 (1) 대신에 순간 교환 너트 (7) 를 사용할 수 있습니다.

▶ 순간 교환 너트 (7) 는 브러싱 작업에 사용해서는 안 됩니다.

아무런 손상이 없는 순간 교환 너트 (7) 만 사용해야 합니다.

나사를 끼울 때 순간 교환 너트 (7) 의 라벨 면이 연마석을 향해 있지 않고, 화살표가 그림에 나와있는 곳 (12) 을 가리키도록 주의하십시오.

연삭 스펀들 (3) 의 구멍과 하우징의 홈이 일치할 때까지 연삭 스펀들 (3) 을 회전시키십시오. 고정핀 (10) 을 하우징 홈과 연삭 스펀들 (3) 에 끼우십시오. 순간 교환 너트 (7) 를 조이려면 연마석을 시계 방향으로 힘껏 돌리십시오.

제대로 고정된 손상되지 않은 순간 교환 너트는 너트의 측면에 나있는 홈 부분을 잡고 시계 반대 방향으로 돌려서 손으로 풀 수가 있습니다. **꼭 끼인 순간 교환 너트는 절대로 플레이어를 사용하지 말고 양구 스페너 (11) 를 사용해 풀어야 합니다.**

분진 및 톱밥 추출장치

납 성분을 포함한 페인트나 몇몇 나무 종류, 또는 광물 성분 그리고 철과 같은 재료의 분진은 건강을 해칠 수 있습니다. 이 분진을 만지거나 호흡할 경우, 사용자나 주변 사람들은 알레르기 반응이나 호흡기 장애를 일으킬 수 있습니다.

떡갈나무나 너도밤나무와 같은 특정한 분진은 암을 유발시키며, 특히 목재 처리용으로 사용되는 부가 원료(크로마트, 목재 보호제)와 혼합되면 암을 유발시키게 됩니다. 석면 성분을 포함한 재료는 오직 전문가가 작업을 해야 합니다.

- 작업장의 통풍이 잘 되도록 하십시오.

- 필터등급 P2에 해당되는 호흡 마스크를 사용하십시오.

작업용 재료에 관해 국가가 지정한 규정을 고려하십시오.

- ▶ **작업장에 분진이 쌓이지 않도록 하십시오.** 분진이 쉽게 발화할 수 있습니다.

작동

기계 시동

- ▶ **전원의 전압에 유의하십시오! 공급되는 전원의 전압은 전동공구의 명판에 표기된 전압과 동일해야 합니다. 230 V 로 표시된 전동공구는 220 V 에서도 작동이 가능합니다.**

전원 스위치 작동

전동공구를 작동하려면 먼저 전원 스위치 (6) 를 누른 다음 누른 상태를 계속 유지하십시오.

전원 스위치 (6) 를 잠금 상태로 유지하려면 눌린 상태의 전원 스위치 (6) 를 더 앞으로 밀니다.

전동공구의 전원을 끄려면 전원 스위치 (6) 에서 손을 떼거나 잠긴 상태에서는 전원 스위치 (6) 를 잠깐 눌렀다가 다시 놓습니다.

- ▶ **기기를 사용하기 전 연마공구를 점검하십시오.** 연마공구는 아무런 이상 없이 장착되어서 잘 돌아가야 합니다. 최소한 1분간 무부하 상태로 시험가동하십시오. 손상되었거나 원형이 아닌 진동하는 연마공구는 사용하지 마십시오. 손상된 연마공구는 파손되어 이로 인해 상해를 입을 수 있습니다.

사용방법

- ▶ **연마공구가 충격 받지 않도록 잘 보관하십시오.**

금속 연마 및 버 제거

해당 연마석을 이용해 연마 및 버 제거 작업할 경우에는 항상 잠금 나사가 포함된 개방형 안전반 (2) 을 사용하십시오.

양손으로 전동공구의 손잡이 (8) 를 꼭 잡으십시오. 전동공구를 적당한 힘으로 앞뒤로 움직이십시오. 이로써 작업물이 과열되지 않고, 탈색되지 않으며, 패이지도 않습니다.

컵 브러시를 이용한 작업

본 전동공구는 컵 브러시를 이용한 작업에도 사용 가능합니다. 이를 위해 잠금 나사가 포함된 개방형 안전반 (2) 을 사용할 수 있습니다.

양손으로 전동공구의 손잡이 (8) 를 꼭 잡으십시오. 균일한 자재 제거율을 달성하고 작업물을 손상시키지 않으려면, 전동공구를 적당한 힘으로 앞뒤로 움직이십시오.

본 전동공구는 디스크 브러시를 이용한 작업에는 사용할 수 없습니다.

보수 정비 및 서비스

보수 정비 및 유지

- ▶ **전동공구를 보수 정비하기 전에 반드시 콘센트에서 전원 플러그를 빼십시오.**

- ▶ **안전하고 올바른 작동을 위하여 전동공구와 전동공구의 통풍구를 항상 깨끗이 하십시오.**

- ▶ **작동 조건이 열악한 경우에는 가능한 항상 집진장치를 사용하십시오. 통풍구를 자주 청소하고 누전 차단기(PCRD)에 연결하십시오.** 금속 소재에서 작업할 경우 전도성 분진이 전동공구 안에 쌓일 수 있습니다. 이로 인해 전동공구의 보호 절연장치 기능에 장애가 생길 수 있습니다.

액세서리를 조심스럽게 취급하고 보관하십시오.

연결 코드를 교환해야 할 경우 안전을 기하기 위해 **Bosch** 또는 **Bosch** 지정 전동공구 서비스 센터에 맡겨야 합니다.

AS 센터 및 사용 문의

AS 센터에서는 귀하 제품의 수리 및 보수정비, 그리고 부품에 관한 문의를 받고 있습니다. 대체 부품에 관한 분해 조립도 및 정보는 인터넷에서도 찾아볼 수 있습니다 - www.bosch-pt.com

보수 사용 문의 팀에서는 보수의 제품 및 해당 액세서리에 관한 질문에 기꺼이 답변 드릴 것입니다.

문의나 대체 부품 주문 시에는 반드시 제품 네임 플레이트에 있는 10자리의 부품번호를 알려 주십시오.

콜센터
080-955-0909

다른 AS 센터 주소는 아래 사이트에서 확인할 수 있습니다:

www.bosch-pt.com/serviceaddresses

처리

기기와 액세서리 및 포장 등은 환경 친화적인 방법으로 재활용 할 수 있도록 분류하십시오.

전동공구를 가정용 쓰레기로 처리하지 마십시오!



مخصص للاستعمال الخارجي من خطر الصدمات الكهربائية.

◀ **إن لم يكن بالإمكان تجنب تشغيل العدة الكهربائية في الأجواء الرطبة، فاستخدم مفتاح للوقاية من التيار المتخلف.** إن استخدام مفتاح للوقاية من التيار المتخلف يقلل خطر الصدمات الكهربائية.

أمان الأشخاص

◀ **كن يقظا وانتبه إلى ما تفعله واستخدم العدة الكهربائية بتعقل.** لا تستخدم عدة كهربائية عندما تكون متعبا أو عندما تكون تأثر المخدرات أو الكحول أو الأدوية، عدم الانتباه للحظة واحدة عند استخدام العدة الكهربائية قد يؤدي إلى إصابات خطيرة.

◀ **قم لارتداء تجهيزات الحماية الشخصية.** وارتد دائما نظارات واقية. بعد ارتداء تجهيزات الحماية الشخصية، كقناع الوقاية من الغبار وأحذية الأمان الواقية من الانزلاق والوذو أو واقية الأذنين، حسب ظروف استعمال العدة الكهربائية، من خطر الإصابة بجروح.

◀ **تجنب التشغيل بشكل غير مقصود.** تأكد من كون العدة الكهربائية مطفأة قبل توصيلها بالتيار الكهربائي و/أو بالمركم، وقبل رفعها أو حملها. إن كنت تضع إصبعك على المفتاح أثناء حمل العدة الكهربائية أو إن وصلت الجهاز بالشبكة الكهربائية بينما لامفتاح على وضع التشغيل، قد يؤدي إلى وقوع الحوادث.

◀ **انزع أداة الضبط أو مفتاح الربط قبل تشغيل العدة الكهربائية.** قد تؤدي الأداة أو المفتاح المتواجد في جزء دوار من الجهاز إلى الإصابة بجروح.

◀ **تجنب أوضاع الجسم غير الطبيعية.** قف بأمان وحافظ على توازنك دائما. سيسمح لك ذلك بالتمكّن في الجهاز بشكل أفضل في المواقف الغير متوقعة.

◀ **قم بارتداء ثياب مناسبة.** لا ترتد الثياب الفضفاضة أو الملّية. احرص على إبقاء الشعر والملابس بعيدا عن الأجزاء المتحركة. قد تشابك الثياب الفضفاضة والملّية والشعر الطويل بالأجزاء المتحركة.

◀ **إن جاز تركيب تجهيزات شفت وتجميع الغبار، فتأكد من أنها موصولة وبأنه يتم استخدامها بشكل سليم.** قد يقلل استخدام تجهيزات لشفط الغبار من المخاطر الناتجة عن الغبار.

◀ **لا تستخدم العدة الكهربائية بلا مبالاة وتجاهل قواعد الأمان الخاصة بها نتيجة لتعودك على استخدام العدة الكهربائية وكثرة استخدامها.** فقد يتسبب الاستخدام دون حرص في حدوث إصابة بالغة تحدث في أجزاء من الثانية.

حسن معاملة واستخدام العدد الكهربائية

◀ **لا تفرط بتحميل الجهاز.** استخدم لتفنيذ أشغالك العدة الكهربائية المخصصة لذلك. إنك تعمل بشكل أفضل وأكثر أماناً بواسطة العدة الكهربائية الملائمة في مجال الأداء المذكور.

◀ **لا تستخدم العدة الكهربائية إن كان مفتاح تشغيلها تالف.** العدة الكهربائية التي لم يعد من

عربي

إرشادات الأمان

الإرشادات العامة للأمان بالعدد الكهربائية

تحذير

اطلع على كافة تحذيرات الأمان والتعليمات والصور والمواصفات المرفقة بالعدة الكهربائية. عدم اتباع التعليمات الواردة أدناه قد يؤدي إلى حدوث صدمة كهربائية، إلى نشوب حريق و/أو الإصابة بجروح خطيرة.

احتفظ بجميع الملاحظات التحذيرية والتعليمات للمستقبل.

يقصد بمصطلح «العدة الكهربائية» المستخدم في الملاحظات التحذيرية، العدد الكهربائية الموصولة بالشبكة الكهربائية (بواسطة كابل الشبكة الكهربائية) وأيضا العدد الكهربائية المزودة بمركم (دون كابل الشبكة الكهربائية).

الأمان بمكان الشغل

◀ **حافظ على نظافة مكان شغلك وإضاءته بشكل جيد.** الفوضى في مكان الشغل ونطاقات العمل غير المضاءة قد تؤدي إلى وقوع الحوادث.

◀ **لا تشغل بالعدة الكهربائية في نطاق معرض لخطر الانفجار مثل الأماكن التي تتوفر فيه السوائل أو الغازات أو الأعبرة القابلة للاشتعال.** العدد الكهربائية تولد شررا قد يتطاير، فيشعل الأعبرة والأبخرة.

◀ **حافظ على بقاء الأطفال وغيرهم من الأشخاص بعيدا عندما تستعمل العدة الكهربائية.** تشتيت الانتباه قد يتسبب في فقدان السيطرة على الجهاز.

الأمان الكهربائي

◀ **يجب أن يتلائم قابس العدة الكهربائية مع المقبس.** لا يجوز تغيير القابس بأي حال من الأحوال. لا تستعمل القوابس المهائية مع العدد الكهربائية المؤرضة (ذات طرف أرضي). تخفّض القوابس التي لم يتم تغييرها والمقابس الملائمة من خطر الصدمات الكهربائية.

◀ **تجنب ملامسة جسمك للأسطح المؤرضة كالأنابيب والمبردات والمواقد أو التلاجات.** يزداد خطر الصدمات الكهربائية عندما يكون جسمك مؤرض أو موصل بالأرضي.

◀ **أبعد العدة الكهربائية عن الأمطار أو الرطوبة.** يزداد خطر الصدمات الكهربائية إن تسرب الماء إلى داخل العدة الكهربائية.

◀ **لا تسيء استعمال الكابل.** لا تستخدم الكابل في حمل العدة الكهربائية أو سحبها أو سحب القابس من المقبس. احرص على إبعاد الكابل عن الحرارة والزيت والحواف الحادة أو الأجزاء المتحركة. تزيد الكابلات التالفة أو المتشابكة من خطر الصدمات الكهربائية.

◀ **عند استخدام العدة الكهربائية خارج المنزل اقتصر على استخدام كابلات التمديد الصالحة للاستعمال الخارجي.** يقلل استعمال كابل تمديد

- ◀ لا تقم بتعديل العدة الكهربائية لتشغيلها بطريقة تخالف ما صممت بشكل خاص من أجله، وما حددته الجهة الصانعة، مثل هذا التعديل قد يتسبب في فقدان السيطرة عليها وحدوث إصابات بالغة.
- ◀ لا تستخدم الملحقات التي لم تصممها الجهة الصانعة للعدة أو توصي بها. لا تعني إمكانية تركيب ملحق بالعدة الكهربائية ضمان تشغيله بشكل آمن.
- ◀ يجب أن تتساوى السرعة الاسمية للملحق على الأقل مع السرعة القصوى المدونة على العدة الكهربائية. الملحقات التي تدور بسرعة أعلى من سرعتها الاسمية يمكن أن تنكسر وتطير بعيدا.
- ◀ يجب أن يكون القطر الخارجي للملحقة وسمكها في إطار المقاسات المسموح بها لعدتك الكهربائية. فالمحقات ذات المقاسات غير الصحيحة لا يمكن حمايتها أو التحكم فيها على نحو مناسب.
- ◀ يجب أن تتطابق أبعاد قاعدة الملحقات مع أبعاد أجزاء تركيب المعدة الكهربائية. الملحقات التي لا تناسب أجزاء تركيب العدة الكهربائية ستعرض لفقدان الاتزان والاهتزاز بشكل زائد وقد تتسبب في فقدان التحكم.
- ◀ لا تستخدم ملحق به ضرر. قبل كل استخدام قم بفحص الملحق مثل قرص التليخ من حيث وجود قطع مكسورة أو تشققات، ولوح التدعيم من حيث وجود تشققات أو اهتزاز أو تآكل شديد والفرشاة السلكية من حيث وجود أسلاك سائبة أو مكسورة. في حالة تعرض العدة الكهربائية أو الملحق للسطوع افحصهما من حيث وجود أضرار، وقم بتركيب ملحق سليم. بعد فحص الملحق وتركيبه ابتعد أنت ومن حولك عن سطح الملحق الدوار، وقم بتشغيل العدة الكهربائية على أقصى سرعة دون حمل لمدة دقيقة واحدة. ستفصل الملحقات التي يوجد بها أضرار أثناء وقت الاختبار هذا.
- ◀ احرص على ارتداء تجهيزات الحماية الشخصية. تبعا لطبيعة الاستخدام قم بارتداء واقية وجه أو واقية للعينين أو نظارة واقية. وعند الحاجة قم بارتداء قناع واق من الغبار وواقيات للأذن وقفازات وسترة واقية قادرة على صد بقايا الكشط الصغيرة وشظايا قطعة الشغل. يجب أن تكون واقية العينين قادرة على صد الشظايا المتطايرة الناتجة عن التطبيقات المختلفة. يجب أن يكون قناع الغبار أو الكمامة قادرين على حجز الجزيئات الصغيرة الناتجة عن التطبيق الخاص بك بالتحديد. التعرض إلى الضوضاء العالية لفترات طويلة قد يتسبب في فقدان القدرة على السمع.
- ◀ أبعد الموجودين حولك بمسافة آمان كافية عن مكان العمل. لا بد أن يرتدي أي شخص يدخل مكان العمل تجهيزات الحماية الشخصية. قد تتطاير شظايا من قطعة الشغل أو الملحق المنكسر بعيدا خارج النطاق القريب من مكان العمل لتسبب إصابات.
- الممكن التحكم بها عن طريق مفتاح التشغيل والإطفاء تعتبر خطيرة ويجب أن يتم إصلاحها.
- ◀ اسحب القاس من المقبس و/أو اخلع المركم، إذا كان قابلا للخلع، قبل ضبط الجهاز وقبل استبدال الملحقات أو قبل تخزين الجهاز. تمنع هذه الإجراءات وقائية تشغيل العدة الكهربائية بشكل غير مقصود.
- ◀ احتفظ بالعدد الكهربائية التي لا يتم استخدامها بعيدا عن متناول الأطفال. لا تسمح باستخدام العدة الكهربائية لمن لا خبرة له بها أو لمن لم يقرأ تلك التعليمات. العدد الكهربائية خطيرة إن تم استخدامها من قبل أشخاص دون خبرة.
- ◀ اعتن بالعدة الكهربائية والملحقات بشكل جيد. تأكد أن أجزاء الجهاز المتحركة مركبة بشكل سليم وغير مستحصية عن الحركة، وتفحص ما إن كانت هناك أجزاء مكسورة أو في حالة تؤثر على سلامة أداء العدة الكهربائية. ينبغي إصلاح هذه الأجزاء التالفة قبل إعادة تشغيل الجهاز. الكثير من الموادث مصدرها العدد الكهربائية التي تتم صيانتها بشكل رديء.
- ◀ احرص على إبقاء عدد القطع نظيفة وحادة. إن عدد القطع ذات حواف القطع المادة التي تم صيانتها بعناية تتكلم بشكل أقل ويمكن توجيهها بشكل أسير.
- ◀ استخدم العدد الكهربائية والتوابع وريش الشغل إلخ. وفقا لهذه التعليمات. تراعى أثناء ذلك ظروف الشغل والعمل المراد تنفيذه. استخدام العدد الكهربائية لغير الأشغال المخصصة لأجلها قد يؤدي إلى حدوث الحالات الخطيرة.
- ◀ احرص على إبقاء المقابض وأسطح المسك جافة ونظيفة وخالية من الزيوت والشحوم. المقابض وأسطح المسك الزلقة لا تتبع التشغيل والتحكم الآمن في العدة في المواقف غير المتوقعة.
- الخدمة
- ◀ احرص على إصلاح عدتك الكهربائية فقط بواسطة العمال المتخصصين وباستعمال قطع الغيار الأصلية فقط. يضمن ذلك المحافظة على أمان الجهاز.
- تعليمات الأمان للجلاخات المستقيمة
- تحذيرات الأمان العامة لأعمال الجلغ أو الصقل بالفرشات السلكية:
- ◀ هذه العدة الكهربية مخصصة للاستخدام كأداة تليخ أو فرشاة سلكية. اطلع على كافة تحذيرات الأمان والتعليمات والصور والمواصفات المرفقة بالعدة الكهربائية. عدم اتباع التعليمات الواردة أدناه قد يؤدي إلى حدوث صدمة كهربائية أو نشوب حريق أو الإصابة بجروح خطيرة.
- ◀ لا ينصح باستخدام هذه العدة الكهربائية في أعمال السنفرة والصقل وإنشاء الثقوب أو القطع. قد يتسبب استخدام العدة الكهربائية في أعمال لم تصمم من أجلها في حدوث خطورة وإصابات.

- ◀ لا تضع يدك أبدا بالقرب من الملقق الدوار. فقد يتعرض الملقق لصدمة ارتدادية ويصدمك بيدك.
- ◀ لا تقف بجسمك في المكان الذي ستتحرك فيه العدة الكهربائية إذا تعرضت لصدمة كهربائية. ستدفع الصدمة الارتدادية العدة في اتجاه معاكس لحركة القرص عند نقطة الإعاقة.
- ◀ توخ الحرص الشديد عن العمل في الأركان وعند الحواف الحادة وما شابه. تجنب تعريض الملقق للارتداد أو الانكسار. تتسبب الأركان والحواف الحادة والارتداد في ميل القرص الدوار للانكسار، وبالتالي يتم فقدان السيطرة عليها أو تحدث الصدمة الارتدادية.
- ◀ لا تقم بتركيب منشار جنزيري أو شفرة نحت على الخشب أو قرص ماسي مقطع بفتحة محيطية أكبر من 10 مم أو شفرة منشار مسننة. تتسبب هذه الشفرات في حدوث صدمات ارتدادية متعددة وفي فقدان السيطرة.
- تحذيرات الأمان الخاصة بأعمال التجليخ:
- ◀ احرص على استخدام أنواع الأقراص المقررة لعدتك الكهربائية والواقية المصممة خصيصا للقرص المختار. الأقراص غير المصممة خصيصا للعدة الكهربائية لا يمكن حمايتها بشكل ملائم، وتعتبر غير آمنة.
- ◀ سطح الجليخ بالنسبة للأقراص المضغوطة من المركز يجب أن يكون مركبا أسفل سطح شفة الحماية. القرص المركب بشكل غير مناسب والبارز عن سطح شفة الواقية لا يمكن حمايته بشكل ملائم.
- ◀ يجب الاقتصار في استخدام الأقراص على الاستخدامات الموصى بها. على سبيل المثال: لا تقم بعملية الجليخ باستخدام جانب قرص القطع. أقراص القطع الكاشطة مخصصة للجليخ السطحي، وقد تتسبب القوى الجانبية المؤثرة على الأقراص في انكسارها.
- ◀ احرص دائما على استخدام فلانشات أقراص سليمة ذات مقاس صحيح وشكل مناسب للقرص المختار. تعمل فلانشات الأقراص المناسبة على دعم القرص مما يقلل من إمكانية انكساره. قد تختلف فلانشات أقراص القطع عن فلانشات أقراص الجليخ.
- ◀ لا تستخدم أقراص تالفة مخصصة لعدد كهربائية أخرى. القرص المخصص لعدد كهربائية أكبر غير مناسب للسرعات الأعلى التي تتمتع بها العدد الأصغر، مما قد يعرضه للانكسار في حالة استخدامه.
- ◀ عند استخدام أقراص ثنائية الاستخدام احرص دائما على استخدام الواقية الصحيحة للتطبيق الذي يتم تنفيذه. عدم استخدام الواقية الصحيحة لن يتبع مستوى الأمان المرغوب مما قد يؤدي إلى وقوع إصابات بالغة.
- تحذيرات الأمان الخاصة بأعمال الصقل بالفرشاش السلكية:
- ◀ انتبه إلى تطاير الشعيرات السلكية أثناء الأعمال العادية بالفرشاة. لا تضغط بشكل زائد على الأسلاك بالتحميل بشكل كبير على
- ◀ أمسك العدة الكهربائية من أسطح المسك المعزولة فقط، عند القيام بعمل قد يترتب عليه ملامسة ملحق القطع لأسلاك كهربائية غير ظاهرة أو لسلك الكهرباء الخاص بالعدة نفسها. ملامسة ملحق القطع لسلك «مكهرب» قد يتسبب في مرور التيار في الأجزاء المعدنية من العدة وجعلها «مكهربة» مما قد يصيب المشغل بصدمة كهربائية.
- ◀ ضع السلك بعيدا عن الملقق الدوار. في حالة فقدان السيطرة قد يتعرض السلك للانقطاع أو التمزق، وقد تجذب يدك أو ذراعك إلى الملقق الدوار.
- ◀ لا تضع العدة الكهربائية على الأرض قبل أن يتوقف الملقق تماما. فقد يلامس الملقق الدوار سطح الأرضية ويجذب العدة الكهربائية فتخرج عن سيطرتك.
- ◀ لا تقم بتشغيل العدة الكهربائية أثناء حملها في نفس اتجاهك. قد يؤدي التلامس غير المقصود مع القرص الدوار إلى انشباكته في ملابسك، مما يؤدي إلى جذب الملقق نحو جسمك.
- ◀ احرص على تنظيف فتحات تهوية العدة الكهربائية بانتظام. ستسبب مروحة الموتور الغبار إلى داخل جسم العدة الكهربائية مما يتسبب في تراكم كبير للمسحوق المعدني الأمر الذي قد يؤدي إلى مخاطر كهربائية.
- ◀ لا تقم بتشغيل العدة الكهربائية بجوار خامات قابلة للاشتعال. فقد يتسبب الشرر في اشتعال هذه المواد.
- ◀ لا تستخدم ملحقات تتطلب سوائل تبريد. فاستخدام الماء أو سوائل التبريد قد يتسبب في التعرض للصق أو الصدمة الكهربائية.
- الصدمة الارتدادية والتحذيرات المتعلقة بها:
- الصدمة الارتدادية هي رد فعل مفاجئ لتعثر أو انكسار قرص دوار أو لوع تدعيم أو فرشاة أو أي ملحق أخرى. التعثر أو الانكسار يتسببان في التوقف المفاجئ للملقق الدوار، مما يتسبب في ارتداد العدة الكهربائية بشكل خارج عن السيطرة في اتجاه معاكس لاتجاه دوران الملقق في نقطة التعثر.
- على سبيل المثال، إذا تعرض قرص تجليخ للانكسار أو الإعاقة في قطعة الشغل فقد تغطس حافة القرص المواجهة لنقطة التعثر في قطعة الشغل مما يتسبب في انكسار القرص أو في الصدمة الارتدادية. وقد يطير القرص في اتجاه المشغل أو بعيدا عنه تبعاً لاتجاه حركة القرص بالنسبة لنقطة التعثر. وقد تتسبب هذه الظروف في انكسار قرص التجليخ.
- تعتبر الصدمة الارتدادية نتيجة للاستخدام الخاطئ للعدة الكهربائية و/أو لخطوات تشغيل غير صحيحة أو لظروف غير ملائمة، ويمكن تجنبها عن طريق أخذ الاحتياطات المناسبة المبينة أدناه.
- ◀ احرص دائما على إحكام مسك العدة الكهربائية باليدين، وعلى وضعية جسم وأذرع تتبع لك مقاومة القوى الارتدادية. احرص على استخدام المقبض الإضافي في حالة التجهيز به المزيد من التحكم في الصدمة الارتدادية أو رد فعل العزم أثناء بدء التشغيل. يمكن للمشغل التحكم في ردود فعل العزم أو القوى الارتدادية في حالة اتفاده الاحتياطات المناسبة.

الأجزاء المصورة

يشير ترقيم الأجزاء المصورة إلى رسوم العدة الكهربائية الموجودة في صفحة الرسوم التخطيطية.

- (1) صامولة الشد
- (2) غطاء حماية مفتوح مع لولب تثبيت
- (3) محور دوران الجلاخة
- (4) شفة التثبيت
- (5) سطح قبض (رقبة محور الدوران)
- (6) مفتاح التشغيل والإطفاء
- (7) صامولة سريعة الشد ^(a) SDS-*clie*
- (8) مقبض (سطح قبض معزول)
- (9) لولب تثبيت غطاء الوقاية
- (10) خابور تثبيت
- (11) مفتاح ربط ثنائي الرأس المجوف لصامولة الشد
- (12) علامة المؤشر
- (13) حلقة حاوية

(a) لا يتضمن إطار التوريد الاعتيادي التوابع المصورة أو المشروحة. تجد التوابع الكاملة في برنامجنا للتوابع.

البيانات الفنية

جلاخة مستقيمة		GG5 8 SH
رقم الصنف		3 601 B14 3..
قدرة الدخل الاسمية	واط	1200
قدرة الفرج	واط	700
عدد اللفات المقدر ^(a)	دقيقة ¹	7640
لولب محور دوران الجلاخة		M14
أقصى طول لمحور الدوران	مم	31
حاضن العدة	مم	20
أقصى سمك لأقراص التجلخ	مم	32
أقصى قطر لأداة التجلخ	مم	125
أقصى قطر للفرشاة القدمية	مم	100
الوزن حسب EPTA- Procedure 01:2014	كجم	4,4
واقية إعادة التشغيل		●
فئة الحماية		II/□

(A) عدد اللفات اللاحمي المقدر وفقاً للمواصفة EN IEC 62841-2:3 لاختيار عدد الشغل المناسبة. عدد اللفات اللاحمي الفعلي أقل لأسباب تتعلق بالأمان ولأسباب تتعلق بنسب تفاوت التصنيع.

تسري البيانات على جهد اسمي [U] يبلغ 230 فولت. قد تختلف تلك البيانات حسب اختلاف الجهد والظروف الخاصة بكل دولة.

واقية إعادة التشغيل

تمنع واقية إعادة التشغيل تشغيل العدة الكهربائية دون تحكم بها عند عودة الإمداد بالتيار الكهربائي. لغرض إعادة تشغيل العدة الكهربائية ينبغي ضبط مفتاح التشغيل/الإطفاء (6) على وضع الإيقاف، ثم إعادة تشغيل العدة الكهربائية.

إرشاد: في حالة الإطفاء وإعادة التشغيل السريع، سيتم إطلاق واقية إعادة التشغيل ولن تبدأ العدة

الفرشاة حيث يمكن أن تخرق الشعيرات السلكية الملابس الخفيفة و/أو الجلد.

◀ إذا كان استخدام واقية للتنظيف بالفرشاة السلكية مقررًا فلا تسمع بحدوث أي تداخل للقرص السلكي أو الفرشاة مع الواقية. قد يزداد قطر القرص السلكي أو الفرشاة نتيجة لحمل العمل أو لقوى الطرد المركزية.

إرشادات الأمان الإضافية

احرص على ارتداء نظارات واقية.



أمسك العدة الكهربائية جيداً بكلتا اليدين عند العمل، واحرص على أن تكون في وضعية ثابتة. يتم توجيه العدة الكهربائية بأمان بواسطة كلتا اليدين.



◀ استخدم أجهزة تنقيب ملائمة للعثور على خطوط الإمداد غير الظاهرة، أو استعن بشركة الإمداد المحلية. ملامسة الخطوط الكهربائية قد تؤدي إلى اندلاع النار وإلى الصدمات الكهربائية. حدوث أضرار بخط الغاز قد يؤدي إلى حدوث انفجارات. اختراق خط الماء يشكل الأضرار المادية أو قد يؤدي إلى الصدمات الكهربائية.

◀ فك إقفال مفتاح التشغيل والإطفاء واضبطه على وضع الإطفاء في حالة قطع التيار الكهربائي، مثلاً: عند انقطاع التيار الكهربائي أو سحب القابس من مقبس الشبكة الكهربائية. وبذلك يتم منع إعادة التشغيل دون قصد.

◀ لا تمسك أقراص السفرة قبل أن تبرد. تطراً على الأقراص درجات حرارة عالية أثناء العمل.

◀ احرص على تأمين قطعة الشغل. قطعة الشغل المثبتة بواسطة تجهيزة شدّ أو بواسطة الملزمة مثبتة بأمان أكبر مما لو تم الإمساك بها بواسطة يدك.

وصف المنتج والأداء

اقرأ جميع إرشادات الأمان والتعليمات. ارتكاب الأخطاء عند تطبيق إرشادات الأمان والتعليمات، قد يؤدي إلى حدوث صدمات كهربائية أو إلى نشوب الحرائق و/أو الإصابة بجروح خطيرة.



يرجى الرجوع إلى الصور الموجودة في الجزء الأول من دليل التشغيل.

الاستعمال المطابق للتعليمات

العدة الكهربائية مخصصة لتجلخ وتمليس المعادن بواسطة عدد الجلج الياقوتية.

العدة الكهربائية مناسبة أيضاً للعمل باستخدام فرشاة قديمة.

العدة الكهربائية غير مناسبة أيضاً للعمل باستخدام فرشاة قرصية.

الصامولة سريعة الشد SDS-clic (انظر الصورة D)

لتغيير عدة التجليخ بسهولة دون استخدام عدد أخرى يمكنك بدلا من صامولة الشد (1) استخدام صامولة سريعة الشد (7).

◀ لا يجوز استخدام الصامولة سريعة الشد (7) للفرشات.

استخدم صامولة سريعة الشد فقط إن كانت سليمة وغير تالفة (7).

عند الفك احرص على ألا تشير ناحية الكتابة في صامولة الشد (7) إلى قرص التجليخ؛ ينبغي أن يشير السهم إلى علامة المؤشر (12).

أدر محور دوران الجلاخة (3) إلى أن تتم محاذاة محور دوران الجلاخة (3) والفجوات في جسم الجهاز. أدخل خابور التثبيت (10) خلال الفجوات بجسم الجهاز وتجويف محور دوران الجلاخة (3). لإحكام ربط الصامولة سريعة الشد (7) أدر قرص التجليخ بقوة في اتجاه عقارب الساعة

الصامولة سريعة الشد السليمة المثبتة بشكل صحيح يمكنك فكها من خلال إدارة الحلقة الممززة عكس اتجاه عقارب الساعة يدويا. لا تستخدم كماشة أبداً في فك الصامولة سريعة الشد المنحصرة، وأستخدم مفتاح الربط ثنائي الرأس (11).

شفط الغبار/النشارة

إن أغبرة بعض المواد كالطلاء الذي يحتوي على الرصاص، وبعض أنواع الخشب والفلات والمعادن، قد تكون مضرّة بالصحة. إن ملامسة أو استنشاق الأغبرة قد يؤدي إلى ردود فعل زائدة الحساسية و/أو إلى أمراض المجاري التنفسية لدى المستخدم أو لدى الأشخاص المتواجدين على مقربة من المكان.

تعتبر بعض الأغبرة المعينة، كأغبرة البلوط والزان من مسببات السرطان، وبالأخص عند اتصالها بالمواد الإضافية الخاصة بمعالجة الخشب (ملح حامض الكروميك، المواد الحافظة للخشب). يجوز أن يتم معالجة المواد التي تحتوي على الأسبستوس من قبل العمال المتخصصين فقط دون غيرهم.

– حافظ على تهوية مكان الشغل بشكل جيد.

– ينصح بارتداء قناع ووقاية للتنفس من فئة المرشح P2.

تراعى الأحكام السارية في بلدكم بالنسبة للمواد المرغوب معالجتها.

◀ تجنب تراكم الغبار بمكان العمل. يجوز أن تشتعل الأغبرة بسهولة.

التشغيل

التشغيل

◀ يراعى جهد الشبكة الكهربائية! يجب أن يتطابق جهد منبع التيار مع البيانات المذكورة على لوحة صنع العدة الكهربائية. يمكن أن يتم تشغيل العدد الكهربائية المميزة بعلامة 230 فلت في مقبس 220 فلت أيضا.

الكهربائية في العمل على الرغم من تشغيل مفتاح التشغيل/الإطفاء (6). قم بتثبيت مفتاح التشغيل/الإطفاء (6) في وضع الإيقاف، ثم قم بتشغيل العدة الكهربائية مجدداً.

التركيب

◀ اسحب القاس من مقبس الشبكة الكهربائية قبل إجراء أي عمل على العدة الكهربائية.

تركيب تجهيزات الحماية

◀ اسحب القاس من مقبس الشبكة الكهربائية قبل إجراء أي عمل على العدة الكهربائية.

◀ قم بضبط غطاء الوقاية (2) بطريقة تمنع تطاير الشرر في اتجاه المستخدم.

غطاء الوقاية الخاص بالتجليخ (انظر الصورة A)

ضع غطاء الوقاية (2) على رقبة محور الدوران. قم بمواءمة موضع غطاء الحماية (2) مع متطلبات التشغيل. قم بتثبيت غطاء الوقاية (2) باستخدام لولب التثبيت (9) واربط لولب التثبيت بعزم ربط لا يقل عن 10 نيوتن متر.

تركيب عدد التجليخ (انظر الصورة B)

يجب أن تدور أقراص الجليخ بشكل دائري وسليم. لا تواصل استخدام أدوات التجليخ غير المنتظمة بل قم بتغييرها أو تسويتها باستخدام حجر شمد (توابع).

يمكن أيضاً باستخدام حجر الشمد عمل الأشكال الخاصة المرغوبة من الأشكال الأساسية لأداة الجليخ. عند استخدام أدوات جليخ ذات ملحقات ملولبة احرص على ألا يلامس محور دوران الجلاخة (3) أرضية ثقب أداة الجليخ.

– أدر محور دوران الجلاخة (3) إلى أن تتم محاذاة محور دوران الجلاخة (3) والفجوات في جسم الجهاز. أدخل خابور التثبيت (10) خلال الفجوات بجسم الجهاز وتجويف محور دوران الجلاخة (3).

– قم بحل صامولة الشد (1) باستخدام مفتاح الربط ثنائي الرأس المجوف (11) و قم بفكها.

– قم بتنظيف محور دوران الجلاخة (3) وجمع الأجزاء المراد تركيبها.

– قم بتركيب أداة الجليخ، وأحكم ربط صامولة الشد (1) باستخدام مفتاح الربط ثنائي الرأس (11).

احرص على أن تظل أداة الجليخ قابلة للدوران داخل غطاء الوقاية (2).

◀ استخدم أدوات الجليخ المخروطية فقط بالارتباط مع غطاء الوقاية المفتوح (2) ونظام الشد المناسب (صامولة الشد (1) أو صامولة سريعة الشد (7) وفلاشة حزن (4)).

تغيير فلاشة الحزن (انظر الصورة C)

لتثبيت غطاء الوقاية المخروطي استخدم فلاشة الحزن (4)، وصامولة الشد (1) وغطاء الوقاية المفتوح (2).

باستخدام مفك قم برفع الحلقة الحابكة (13) من حز محور دوران الجلاخة (3) واخلع فلاشة الحزن (4).

قم بتركيب فلاشة الحزن المناسبة (4) بشكل مماثل.

إذا تطلب الأمر استبدال خط الإمداد، فينبغي أن يتم ذلك من قبل شركة Bosch أو من قبل مركز خدمة الزبائن المعتمد لشركة Bosch للعدد الكهربائية، لتجنب التعرض للمخاطر.

خدمة العملاء واستشارات الاستخدام

يجيب مركز خدمة العملاء على الأسئلة المتعلقة بإصلاح المنتج وصيانته، بالإضافة لقطع الغيار. تجد الرسوم التفصيلية والمعلومات الخاصة بقطع الغيار في الموقع: www.bosch.com

يسر فريق Bosch لاستشارات الاستخدام مساعدتك إذا كان لديك أي استفسارات بخصوص منتجاتنا وملحقاتها.

يلزم ذكر رقم الصنف ذو الخانات العشر وفقاً للوحة صنع المنتج عند إرسال أية استفسارات أو طلبيات قطع غيار.

المغرب

Robert Bosch Morocco SARL

53، شارع الملازم محمد محروود

20300 الدار البيضاء

الهاتف: 212 5 29 31 43 27

البريد الإلكتروني: sav.outillage@ma.bosch.com

تجد المزيد من عناوين الخدمة تحت:

www.bosch-pt.com/serviceaddresses

التخلص من العدة الكهربائية

ينبغي تسليم العدد الكهربائية والتوايح والعبوة إلى مركز معالجة النفايات بطريقة محافظة على البيئة. لا ترم العدد الكهربائية ضمن النفايات المنزلية.



التشغيل والإطفاء

لغرض تشغيل العدة الكهربائية حرك أولاً مفتاح التشغيل والإطفاء (6) إلى الأمام، واضغطه بعد ذلك واحتفظ به مضغوطاً.

لغرض تثبيت مفتاح التشغيل والإطفاء (6) المضغوط واصل تحريك مفتاح التشغيل والإطفاء (6) إلى الأمام.

لغرض إطفاء العدة الكهربائية اترك مفتاح التشغيل والإطفاء (6) أو إذا كان مثبتاً، اضغط على مفتاح التشغيل والإطفاء (6) لوهلة قصيرة، ثم اتركه.

◀ **افحص عدة الجلج قبل استخدامها. يجب أن تكون عدة الجلج مركبة بشكل سليم وتدور بشكل حر. قم بعمل تشغيل تجريبي لمدة دقيقة واحدة دون تجميع. لا تستخدم أدوات تجليج بها أضرار أو غير منتظمة الشكل أو تهتز بشكل مفرط. فقد تتكسر أدوات التجليج التي بها أضرار وتتسبب في حدوث إصابات.**

إرشادات العمل

◀ **احرص على حماية أدوات الجلج من الارتطامات.**

جلج وتلميس المعادن

أثناء الجلج والتلميس باستخدام مواد التجليج المركبة استخدم دائماً غطاء الوقاية المفتوح مع لولب التثبيت (2).

ثبت العدة الكهربائية بيديك من المقابض (8). حرك العدة الكهربائية ذهاباً وإياباً بضغط معتدل. وبذلك لا تتعرض قطعة الشغل لسخونة زائدة ولا يتغير لونها أو تتشكل فيها جزوز.

العمل باستخدام الفرشات القدمية

العدة الكهربائية مناسبة أيضاً للعمل باستخدام فرشاة قديمة. للقيام بهذا يمكنك استخدام غطاء الوقاية المفتوح مع لولب التثبيت (2).

ثبت العدة الكهربائية بيديك من المقابض (8). حرك العدة الكهربائية ذهاباً وإياباً بضغط معتدل للوصول إلى إزالة متساوية للخامة، وعدم إلحاق أضرار بقطعة الشغل.

العدة الكهربائية غير مناسبة أيضاً للعمل باستخدام فرشاة قرصية.

الصيانة والخدمة

الصيانة والتنظيف

◀ **اسحب القابس من مقبس الشبكة الكهربائية قبل إجراء أي عمل على العدة الكهربائية.**

◀ **للعمل بشكل جيد وأمن حافظ دائماً على نظافة العدة الكهربائية وفتحات التهوية.**

◀ **احرص دائماً على استخدام وحدة شفط في ظروف العمل القاسية قدر الإمكان. قم بتنظيف فتحات التهوية عن طريق نفخ الهواء عدة مرات، وقم بتوصيل مفتاح الوقاية من التيار المتخلف (PRCD) بشكل مسبق. قد يتسرب الغبار الموصل للكهرباء داخل العدة الكهربائية عند معالجة المعادن. قد يضر ذلك بعزل العدة الكهربائية.**

قم بتزوين التوايح وتعامل معها بعناية.

مناسب برای محیط باز، خطر برق گرفتگی را کم می کنند.

◀ در صورت لزوم کار با ابزار برقی در محیط و اماکن مرطوب، باید از یک کلید حفاظتی جریان خطا و نشستی زمین (کلید قطع کننده اتصال با زمین) استفاده کنید. استفاده از کلید حفاظتی جریان خطا و نشستی زمین خطر برق گرفتگی را کاهش می دهد.

رعایت ایمنی اشخاص

◀ حواس خود را خوب جمع کنید، به کار خود دقت کنید و با فکر و هوشیاری کامل با ابزار برقی کار کنید. در صورت خستگی و یا در صورتی که مواد مخدر، الکل و دارو استفاده کرده‌اید، با ابزار برقی کار نکنید. یک لحظه بی توجهی هنگام کار با ابزار برقی، میتواند جراثم های شدیدی به همراه داشته باشد.

◀ از تجهیزات ایمنی شخصی استفاده کنید. همواره از عینک ایمنی استفاده نمایید.

استفاده از تجهیزات ایمنی مانند ماسک ضد گرد و غبار، کفشهای ایمنی ضد لغزش، کلاه ایمنی و گوشی محافظ متناسب با نوع کار با ابزار برقی، خطر مجروح شدن را کاهش میدهد.

◀ مواظب باشید که ابزار برقی بطور ناخواسته بکار نیفتد. قبل از وارد کردن دوشاخه دستگاه در پریز برق، اتصال آن به باتری، برداشتن آن و یا حمل دستگاه، باید دقت کنید که ابزار برقی خاموش باشد. در صورتی که هنگام حمل دستگاه انگشت شما روی دکمه قطع و وصل باشد و یا دستگاه را در حالت روشن به برق بزنید، ممکن است سوانع کاری پیش آید.

◀ قبل از روشن کردن ابزار برقی، همه ابزارهای تنظیم کننده و آپارها را از روی دستگاه بردارید. ابزار و آپارهایی که روی بخش های چرخنده دستگاه قرار دارند، میتوانند باعث ایجاد جراثم شوند.

◀ وضعیت بدن شما باید در حالت عادی قرار داشته باشد. برای کار جای مطمئنی برای خود انتخاب کرده و تعادل خود را همواره حفظ کنید. به این ترتیب میتوانید ابزار برقی را در وضعیتهای غیر منتظره بهتر تحت کنترل داشته باشید.

◀ لباس مناسب بپوشید. از پوشیدن لباسهای گشاد و حمل زینت آلات خودداری کنید. موها و لباس خود را از بخشهای در حال چرخش دستگاه دور نگه دارید. لباسهای گشاد، موی بلند و زینت آلات ممکن است در قسمتهای در حال چرخش دستگاه گیر کنند.

◀ در صورتی که تجهیزاتی برای اتصال وسائل مکش گرد و غبار و یا وسیله جمع کننده گرد و غبار ارائه شده است، باید مطمئن شوید که این وسائل درست نصب و استفاده می شوند. استفاده از وسائل مکش گرد و غبار مصونیت شما را در برابر گرد و غبار زیاده تر میکند.

◀ آشنایی با ابزار به دلیل کار کردن زیاد با آن نباید باعث سهل انگاری شما و نادیده گرفتن اصول ایمنی شود. بی دقتی ممکن است باعث بروز جراحاتی در عرض کسری از ثانیه شود.

فارسی

دستورات ایمنی

نکات ایمنی عمومی برای ابزارهای برقی

⚠ هشدار کلیه هشدارها،

دستورالعملها، تصاویر و

مشخصات ارائه شده به همراه ابزار برقی را مطالعه کنید. اشتباهات ناشی از عدم رعایت این دستورات ایمنی ممکن است باعث برق گرفتگی، سوختگی و یا سایر جراثم های شدید شود.

کلیه هشدارهای ایمنی و راهنماییها را برای آینده خوب نگهداری کنید.

عبارت «ابزار برقی» در هشدارها به ابزارهایی که به پریز برق متصل میشوند (با سیم برق) و یا ابزارهای برقی باتری دار (بدون سیم برق) اشاره دارد.

ایمنی محل کار

◀ محیط کار را تمیز و روشن نگه دارید. محیطهای در هم ریخته یا تاریک احتمال بروز حادثه را افزایش میدهند.

◀ ابزار برقی را در محیطهایی که خطر انفجار وجود دارد و حاوی مایعات، گازها و بخارهای متحرکه هستند، به کار نگیرید. ابزارهای برقی چرخههایی ایجاد میکنند که میتوانند باعث آتش گرفتن گرد و غبارهای موجود در هوا شوند.

◀ هنگام کار با ابزار برقی، کودکان و سایر افراد را از دستگاه دور نگه دارید. در صورتیکه حواس شما پرت شود، ممکن است کنترل دستگاه از دست شما خارج شود.

ایمنی الکتریکی

◀ دوشاخه ابزار برقی باید با پریز برق تناسب داشته باشد. هیچگونه تغییری در دوشاخه ایجاد نکنید. مبدل دوشاخه نباید همراه با ابزار برقی دارای اتصال زمین استفاده شود. دوشاخههای اصل و تغییر داده نشده و پریزهای مناسب، خطر برق گرفتگی را کاهش میدهند.

◀ از تماس بدنی با قطعات متصل به سیم اتصال زمین مانند لوله، شوفاژ، اجاق برقی و یخچال خودداری کنید. در صورت تماس بدنی با سطوح و قطعات دارای اتصال به زمین و همچنین تماس شما با زمین، خطر برق گرفتگی افزایش می یابد.

◀ ابزارهای برقی را در معرض باران و رطوبت قرار ندهید. نفوذ آب به ابزار برقی، خطر شوک الکتریکی را افزایش میدهد.

◀ از سیم دستگاه برای مقاصد دیگر استفاده نکنید. هرگز برای حمل ابزار برقی، کشیدن آن یا خارج کردن دوشاخه از سیم دستگاه استفاده نکنید. کابل دستگاه را از حرارت، روغن، لیبهای تیز یا قطعات متحرک دور نگه دارید. کابلهای آسیب دیده و یا گره خورده خطر شوک الکتریکی را افزایش میدهند.

◀ هنگام استفاده از ابزار برقی در محیطهای باز، تنها از کابل رابطی استفاده کنید که برای محیط باز نیز مناسب باشد. کابل های رابط

- توجه کنید. عدم رعایت دستورالعمل های زیر ممکن است باعث برق گرفتگی، آتش سوزی و/یا جراحت جدی شود.
- ◀ **از این ابزار برقی نباید جهت انجام عملیاتی نظیر سنباده زنی، پولیش کاری، ایجاد حفره یا برش استفاده کرد.** استفاده از این ابزار برقی در کارهایی که برای انجام آنها طراحی نشده است، می تواند خطرات و جراحاتی به دنبال داشته باشد.
 - ◀ **این ابزار برقی را جهت انجام عملیاتی که برای آنها طراحی و توسط سازنده ابزار مشخص نشده است، تغییر ندهید.** چنین تغییری می تواند باعث از دست رفتن کنترل ابزار و ایجاد جراحت شود.
 - ◀ **از ابزار و متعلقاتی که توسط سازنده طراحی و از سوی آنان تأیید نشده باشند، خودداری کنید.** تنها به این دلیل که یکی از متعلقات بر روی ابزار برقی شما میتواند نصب شود، ایمنی هنگام کار را تضمین نمیکند.
 - ◀ **میزان تحمل سرعت مجاز متعلقات باید حداقل معادل با حداکثر سرعت تعیین شده بر روی ابزار برقی باشد.** متعلقاتی که سریعتر از حد مجاز میچرخند، ممکن است بشکنند و به اطراف پرتاب شوند.
 - ◀ **قطر و ضخامت ابزار و متعلقاتی که بر روی دستگاه قرار میگیرند، باید با اندازهها و مقادیر قید شده ابزار برقی مطابقت داشته باشند.** ابزار و متعلقات با اندازه های نامناسب و نادرست نمی توانند به حد کافی تحت حفاظت و قابل کنترل باشند.
 - ◀ **ابعاد متعلقات قابل نصب باید با ابعاد تجهیزات نگهدارنده ابزار برقی متناسب باشد.** متعلقاتی که با تجهیزات نگهدارنده ابزار برقی همخوانی ندارند، بطور نامتعادل می چرخند، به شدت می لرزند و می توانند باعث از بین رفتن کنترل روی دستگاه شوند.
 - ◀ **از متعلقات آسیبدیده استفاده نکنید.** قبل از هر بار استفاده، متعلقاتی نظیر صفحه های ساب را از نظر ترکخوردگی و شکستگی، قابهای محافظ و کفی سنباده را از نظر ترکخوردگی، استهلاک یا ساییدگی غیر متعارف، برس سیمی را از نظر شل بودن یا شکستگی سیمها کنترل کنید. در صورت زمین افتادن ابزار برقی یا متعلقات دستگاه، آنها را از نظر آسیبدیدگی احتمالی بررسی کنید یا از متعلقات سالم استفاده نمایید. پس از بررسی و نصب متعلقات، خود و سایر افراد نزدیک به ابزار برقی را از معرض متعلقات در حال چرخش دور نگه دارید و ابزار برقی را به مدت یک دقیقه با حداکثر سرعت در حالت بدون بار، روشن بگذارید. متعلقات آسیبدیده معمولاً هنگام این آزمایش میشکنند.
 - ◀ **از تجهیزات ایمنی و پوشش محافظ شخصی استفاده کنید.** متناسب با نوع کار، از گارد محافظ صورت یا انواع عینک ایمنی استفاده کنید. در صورت لزوم از ماسک ضد گرد و غبار، گوشی و دستکش ایمنی و همچنین پیش بند ایمنی مخصوصی که در مقابل ذرات مواد یا
- استفاده صحیح از ابزار برقی و مراقبت از آن**
- ◀ **از وارد کردن فشار زیاد روی دستگاه خودداری کنید.** برای هر کاری، از ابزار برقی مناسب با آن استفاده کنید. بکار گرفتن ابزار برقی مناسب باعث میشود که بتوانید از توان دستگاه بهتر و با اطمینان بیشتر استفاده کنید.
 - ◀ **در صورت ایراد در کلید قطع و وصل ابزار برقی، از دستگاه استفاده نکنید.** ابزار برقی که نمی توان آنها را قطع و وصل کرد، خطرناک بوده و باید تعمیر شوند.
 - ◀ **قبل از تنظیم ابزار برقی، تعویض متعلقات و یا کنار گذاشتن آن، دوشاخه را از برق بکشید و یا باتری آنرا خارج کنید.** رعایت این اقدامات پیشگیری ایمنی از راه افتادن ناخواسته ابزار برقی جلوگیری می کند.
 - ◀ **ابزار برقی را در صورت عدم استفاده، از دسترس کودکان دور نگه دارید و اجازه ندهید که افراد ناوارد و یا اشخاصی که این دفترچه راهنما را نخواندهاند، با این دستگاه کار کنند.** قرار گرفتن ابزار برقی در دست افراد ناوارد و بی تجربه خطرناک است.
 - ◀ **از ابزار برقی و متعلقات خوب مراقبت کنید.** مواظب باشید که قسمت های متحرک دستگاه خوب کار کرده و گیر نکنند. همچنین دقت کنید که قطعات ابزار برقی شکسته و یا آسیب دیده نباشند. قطعات آسیب دیده را قبل از شروع به کار تعمیر کنید. علت بسیاری از سوانح کاری، عدم مراقبت کامل از ابزارهای برقی می باشد.
 - ◀ **ابزار برش را تیز و تمیز نگه دارید.** ابزار برشی که خوب مراقبت شده و از لبه های تیز برخوردار است، کمتر در قطعه کار گیر کرده و بهتر قابل هدایت است.
 - ◀ **ابزار برقی، متعلقات، متهای دستگاه و غیره را مطابق دستورات این جزوه راهنما به کار گیرید و به شرایط کاری و نوع کار نیز توجه داشته باشید.** استفاده از ابزار برقی برای عملیاتی به جز مقاصد در نظر گرفته شده، میتواند به بروز شرایط خطرناک منجر شود.
 - ◀ **دستها و سطوح عایق را همواره خشک، تمیز و عاری از روغن و گریس نگه دارید.** دسته های لغزنده مانع ایمنی و کنترل در کار در شرایط غیر منتظره هستند.
- سرویس**
- ◀ **برای تعمیر ابزار برقی فقط به متخصصین حرفهای رجوع کنید و از قطعات یدکی اصل استفاده نمایید.** این باعث خواهد شد که ایمنی دستگاه شما تضمین گردد.
- توضیحات و هشدارهای ایمنی برای فرز انگشتی**
- ◀ **هشدارهای ایمنی مشترک برای عملیات سنگ زنی یا کار با برس های سیمی:**
 - ◀ **این ابزار برقی برای سنگ زنی یا کار با برس سیمی در نظر گرفته شده است.** به کلیه هشدارهای ایمنی، دستورالعمل ها، تصاویر و مشخصات ارائه شده به همراه این ابزار برقی

انسداد و یا بلوکه شدن منجر به توقف ناگهانی ابزار در حال چرخش روی دستگاه میشود. بطور مثال در صورتیکه یک صفحه ساب در قطعه کار گیر کرده و یا بلوکه شود، امکان دارد لبه صفحه ساب بشکند و یا منجر به ضربه زدن (پس زدن) شود. در این صورت صفحه ساب به طرف کاربر و یا در خلاف جهت او، بسته به جهت چرخش آن در محل بلوکه شده، حرکت میکند. امکان شکستن صفحه‌های ساب از این طریق نیز وجود دارد.

ضربه زدن (پس زدن) نتیجه استفاده و بکارگیری نادرست از ابزار برقی است. با رعایت اقدامات ایمنی مناسب به شرح زیر میتوان از آن جلوگیری بعمل آورد.

◀ **ابزار برقی را با هر دو دست محکم بگیرید و بدن و بازوهای خود را به گونه ای قرار دهید که قادر به کنترل و خنثی کردن نیروی حاصل از پس زدن دستگاه باشید. در صورت در اختیار داشتن دسته کمکی، همواره از آن استفاده کنید تا هنگام شروع به کار دستگاه، حداکثر کنترل را بر نیروی حاصل از پس زدن دستگاه یا گشتاور واکنشی آن داشته باشید.** در صورت اتخاذ اقدامات پیشگیرانه مناسب، کاربر می تواند نیروی حاصل از پس زدن دستگاه یا گشتاور واکنشی را کنترل نماید.

◀ **هرگز دست خود را به متعلقات متحرک و در حال چرخش نزدیک نکنید.** زیرا ممکن است ابزار کار متحرک هنگام پس زدن با دست شما اصابت کند.

◀ **از نزدیک شدن و تماس با آن قسمت از ابزار برقی که بر اثر پس زدن به حرکت در میاید، اجتناب کنید.** ضربه زدن یا پس زدن دستگاه باعث حرکت ابزار در جهت مخالف حرکت صفحه ساب در محلی که بلوکه شده است، میشود.

◀ **در گوشه ها، لبه های تیز و غیره با احتیاط بسیار بیشتری کار کنید.** از در رفتن و گیر کردن متعلقات جلوگیری کنید. امکان گیر کردن متعلقات در حال چرخش، در گوشه ها و لبه های تیز و در نتیجه پس زدن دستگاه یا از دست دادن کنترل بر آن وجود دارد.

◀ **از تیغه اهر زنجیری، صفحه الماسه با فاصله دندانه بیش از 10 میلیمتر یا تیغه اهر دندانه ای استفاده نکنید.** چنین تیغه هایی مرتباً باعث پس زدن دستگاه و از دست رفتن کنترل بر آن می شوند.

هشدارهای ایمنی، مخصوص عملیات سنگ زنی:

◀ **فقط از صفحه هایی که مشخصاً برای ابزار برقی شما توصیه شده اند و همچنین از حفاظ ایمنی در نظر گرفته شده برای هر یک از آنها، استفاده کنید.** صفحه هایی که برای این ابزار برقی طراحی نشده اند، نمی توانند به حد کافی تحت حفاظت و کنترل باشند و ایمن نیستند.

◀ **صفحات سنگ را طوری نصب کنید که از لبه قاب محافظ صفحه سنگ بیرون نزنند.** صفحه سنگی که به درستی نصب نشده است و از لبه قاب محافظ بیرون زده باشد، نمیتواند به اندازه کافی محفوظ بماند.

◀ **صفحه‌های برش باید فقط جهت کاربرد توصیه شده مورد استفاده قرار گیرند. برای مثال: از سطح جانبی یک صفحه برش برای سائیدن**

تراشه از شما محافظت کند، استفاده نمایید. محافظ چشم ها باید بتواند در مقابل پرتاب براده و تراشه هایی که هنگام کارهای مختلف تولید می شوند، از چشمان شما محافظت کند. ماسک های ایمنی ضد گرد و غبار یا ماسک های تنفس باید قادر به فیلتر کردن گرد و غبار ناشی از کار باشند. قرارگیری طولانی مدت در معرض سر و صدای بلند، می تواند باعث تضعیف قدرت شنوایی شود.

◀ **دقت کنید که سایر افراد، فاصله کافی با محل کار شما داشته باشند. هر فردی که به محل کار شما نزدیک میشود، موظف است از تجهیزات ایمنی و پوشش محافظ شخصی برخوردار باشد.** امکان پرتاب شدن قطعات شکسته و جدا شده از قطعه کار یا متعلقات شکسته حتی در خارج از محدوده کار نیز وجود دارد و میتواند باعث ایجاد جراحات گردد.

◀ **در صورت انجام کارهایی که امکان برخورد با کابلهای حامل جریان برق مخفی وجود دارد، ابزار برقی را از دسته عایق بگیرید.** در صورت برخورد با یک کابل حامل "جریان برق" ممکن است قسمتهای فلزی ابزار برقی حامل "جریان برق" شوند و باعث بروز شوک الکتریکی یا برق گرفتگی گردند.

◀ **کابل برق دستگاه را از متعلقات در حال چرخش دور نگه دارید.** در صورت از دست رفتن کنترل دستگاه، ممکن است کابل برق قطع شود یا گیر کند و دست یا ساعد شما به داخل متعلقات در حال چرخش کشیده شود.

◀ **ابزار برقی را تنها پس از توقف کامل ابزار روی زمین بگذارید.** متعلقات در حال چرخش میتواند با سطح تماس پیدا کنند و باعث از دست دادن کنترل روی دستگاه گردد.

◀ **هنگام حمل ابزار برقی، دستگاه را خاموش نگه دارید.** در غیر این صورت امکان تماس اتفاقی لباس شما و گیر کردن آن به متعلقات در حال چرخش روی دستگاه وجود داشته و منجر به اصابت ابزار به بدن شما میگردد.

◀ **شیارهای تهویه ابزار برقی را به طور مرتب تمیز کنید.** گرد و غبار میتواند از طریق پروانه موتور به داخل محفظه وارد شود و تجمع زیاد براده فلز در آن ممکن است به سوانح و خطرات الکتریکی منجر گردد.

◀ **از به کارگیری ابزار الکتریکی در مجاورت مواد قابل اشتعال خودداری کنید.** جرقهها میتوانند باعث اشتعال این مواد شوند.

◀ **از متعلقاتی که نیاز به سیال خنک کننده دارند استفاده نکنید.** استفاده از آب و یا سایر مواد خنک کننده مایع میتواند موجب بروز برق گرفتگی شود.

هشدارهای ایمنی مربوط به پس زدن دستگاه: ضربه زدن یا پس زدن یک واکنش ناگهانی است که در نتیجه گیر کردن و یا بلوکه شدن ابزار و متعلقات در حال چرخش بر روی ابزار برقی، از جمله صفحه ساب یا صفحه سنگ، یا کفی سنپاده، برس سیمی و غیره بوجود میاید. بدین ترتیب ابزار برقی از کنترل خارج شده و در نقطه اتصال و خلاف جهت چرخش ابزاری که بر روی آن قرار دارد شتاب میگیرد، گیر کردن،

◀ چنانچه جریان برق قطع شود و یا دوشاخه اتصال کابل برق دستگاه از داخل پریز برق بیرون کشیده شود، در آنصورت قفل کلید قطع و وصل را آزاد کنید و کلید قطع و وصل را در موقعیت خاموش قرار بدهید. این اقدام از روشن شدن مجدد بدون کنترل و ناخواسته جلوگیری بعمل می آورد.

◀ قبل از خنک شدن صفحات ساب به آنها دست نزنید. صفحات در هنگام کار بسیار داغ میشوند.

◀ قطعه کار را محکم کنید. در صورتیکه قطعه کار به وسیله تجهیزات نگهدارنده و یا بوسیله گیره محکم شده باشد، قطعه کار مطمئن تر نگه داشته میشود، تا اینکه بوسیله دست نگهداشته شود.

توضیحات محصول و کارکرد

همه دستورات ایمنی و راهنماییها را بخوانید. اشتباهات ناشی از عدم رعایت این دستورات ایمنی ممکن است باعث برقگرفتگی، سوختگی و یا سایر جراحات های شدید شود.



به تصویرهای واقع در بخشهای اول دفترچه راهنما توجه کنید.

موارد استفاده از دستگاه

این ابزار برقی جهت سایش کاری و پلیسه گرفتن فلز با سنگ های سنباده کردندوم در نظر گرفته شده است.

این ابزار برقی برای کار با برس سیمی کاسه ای نیز مناسب است.

این ابزار برقی برای کار کردن با برس های تخت مناسب نیست.

تصاویر اجزاء دستگاه

شماره های اجزاء دستگاه که در تصویر مشاهده میشود، مربوط به شرح ابزار برقی می باشد که تصویر آن در این دفترچه آمده است.

- (1) مهره مهار
- (2) قاب محافظ باز با پیچ تثبیت
- (3) محور سایش
- (4) فلنج گیرنده
- (5) دسته (گلوبی محور)
- (6) کلید روشن/خاموش
- (7) مهره مهار سریع SDS-clic[®]
- (8) دسته (دارای روکش عایق)
- (9) پیچ تثبیت قاب محافظ
- (10) میله نگه دارنده
- (11) آچار فرز برای مهره مهار
- (12) علامت شاخص
- (13) حلقه فنی

(a) کلیه متعلقاتی که در تصویر و یا در متن آمده است، بطور معمول همراه دستگاه ارائه نمی شود. لطفا لیست کامل متعلقات را از فهرست برنامه متعلقات اقتباس نمایید.

استفاده نکنید. صفحههای برش برای برداشتن مواد با لبه صفحه مناسب هستند، وارد آوردن فشار جانبی بر روی این صفحهها ممکن است منجر به شکستن آنها شود.

◀ همیشه از فلائزهای نگهدارنده (مهرههای سالم و بدون عیب که اندازه و فرم آنها برای صفحه برش انتخاب شده مناسب است، استفاده کنید. فلائزهای مناسب باعث حفظ صفحه برش شده و بنابراین خطر شکستن آن را کاهش میدهد. فلائزهای مخصوص صفحههای برش میتوانند با فلائزهای مخصوص صفحه ساب متفاوت باشند.

◀ صفحه های مستعمل و فرسوده متعلق به ابزار برقی بزرگتر را مورد استفاده قرار ندهید. صفحه های متعلق به ابزار برقی بزرگتر برای ابزار برقی کوچکتر به هنگام کار با سرعت بالا مناسب نیستند و ممکن است منجر به شکستن آنها گردد.

◀ هنگام استفاده از صفحه های دو منظوره، همیشه از حفاظ مناسب برای کار در دست انجام کمک بگیرید. عدم استفاده از حفاظ مناسب ممکن است به کاهش سطح محافظت مورد نیاز و ایجاد جراحات جدی منجر گردد.

هشدارهای ایمنی، مخصوص کار با برس سیمی: ◀ توجه داشته باشید که از برسهای سیمی در هنگام استفاده عادی و متعارف نیز قطعات و ذرات سیم جدا میشوند. از اعمال فشار زیاد بر روی سیم های برس خودداری نمایید، ذرات و قطعات سیمی که به هوا پرتاب میشوند، میتوانند به آسانی داخل لباس و یا پوست بدن نفوذ پیدا کنند.

◀ در صورتی که استفاده از حفاظ ایمنی هنگام کار با برس سیمی توصیه شده است، از تماس حفاظ ایمنی با برس یا صفحه سیمی جلوگیری کنید. قطر برس ها یا صفحه سیمی می تواند در اثر فشار کار و نیروی گریز از مرکز افزایش پیدا کند.

سایر راهنماییهای ایمنی

از عینک ایمنی استفاده کنید.



◀ ابزار برقی را هنگام کار با هر دو دست محکم بگیرید و وضعیت قرارگیری خود را ثابت و مطمئن کنید. ابزار برقی با دو دست، ایمن تر هدایت می شود.



◀ برای پیدا کردن لوله ها و سیم های پنهان موجود در ساختمان و محدوده کار، از یک دستگاه ردیاب مخصوص برای یافتن لوله ها و سیمهای تأسیسات استفاده کنید و یا با شرکت های کارهای تأسیسات ساختمان و خدمات مربوطه تماس بگیرید. تماس با کابل و سیمهای برق ممکن است باعث آتشسوزی و یا برق گرفتگی شود. ایراد و آسیب دیدگی لوله گاز میتواند باعث انفجار شود. سوراخ شدن لوله آب، باعث خسارت و یا برق گرفتگی میشود.

مشخصات فنی

فرز انگشتی		شماره فنی
GG5 8 SH		3 601 B14 3..
توان ورودی نامی	1'200 W	
توان خروجی	700 W	
سرعت نامی ^(A)	7'640 min ⁻¹	
رزوه محور سایش	M14	
حداکثر طول محور دستگاه	31 mm	
ابزارگیر	20 mm	
حداکثر ضخامت صفحه های ساب	32 mm	
حداکثر قطر سنگ سنباده	125 mm	
حداکثر قطر برس سیمی کاسه ای	100 mm	
وزن مطابق استاندارد EPTA-Procedure 01:2014	4,4 kg	
مقاومت استارت مجدد	●	
کلاس ایمنی	II/□	

(A) اندازه گیری سرعت در حالت آزاد بر اساس استاندارد EN IEC 62841-2:3 جهت انتخاب ابزارهای مورد استفاده مناسب، سرعت واقعی در حالت آزاد به دلایل ایمنی و تلورانس های تولید، کمتر است.
مقادیر برای ولتاژ نامی [U] 230 ولت میباشند. برای ولتاژهای مختلف و تولیدات مخصوص کشورها، ممکن است این مقادیر، متفاوت باشند.

حفاظ جلوگیری از روشن شدن مجدد

مقاومت استارت مجدد، از شروع به کار کنترل نشده ابزار برقی پس از قطع جریان برق جلوگیری می کند. برای راه اندازی دوباره کلید قطع و وصل (6) را در حالت خاموش قرار داده و ابزار برقی را از نو روشن کنید.

نکته: هنگام خاموش/روشن کردن بسیار سریع ممکن است مقاومت استارت مجدد فعال شود و ابزار برقی با وجود فشردن کلید قطع و وصل (6) روشن نشود. کلید قطع و وصل (6) را در حالت خاموش قرار داده و ابزار برقی را از نو روشن کنید.

نصب

◀ پیش از انجام هرگونه کاری بر روی ابزار الکتریکی، دوشاخه اتصال آنرا از داخل پریز برق بیرون بکشید.

نصب تجهیزات ایمنی

◀ پیش از انجام هرگونه کاری بر روی ابزار الکتریکی، دوشاخه اتصال آنرا از داخل پریز برق بیرون بکشید.

◀ قاب محافظ (2) را طوری تنظیم کنید که از پرتاب شدن جرقه به طرف کاربر جلوگیری کند.

قاب محافظ برای سایش کاری (رجوع کنید به تصویر A)

قاب محافظ (2) را روی گلوبی محور قرار دهید. موقعیت قرارگیری قاب محافظ (2) را با توجه به الزامات مراحل کاری تنظیم کنید. قاب محافظ (2) را

با پیچ تثبیت (9) ببندید و پیچ تثبیت را با گشتاوری معادل حداقل 10 Nm محکم کنید.

نحوه نصب ابزارهای ساب (رجوع کنید به تصویر B)

سنگ سنباده باید بدون هیچگونه نقص و ایرادی چرخش داشته باشد. سنگ سنباده ای که گردی خود را از دست داده است را دیگر مورد استفاده قرار ندهید، آنها را تعویض کنید یا شکل آنها را به کمک یک سنگ ساب (متعلقات) تصحیح نمایید.

با سنگ ساب همچنین می توان شکل اصلی سنگ سنباده را به اشکال خاص دلخواه تغییر داد. اگر از ابزارهای ساب با اتصالات رزوه دار استفاده می کنید، دقت کنید که انتهای محور سایش (3) با سوراخ پایینی ابزار ساب تماس پیدا نکند.

– محور سایش (3) را بچرخانید تا سوراخ محور سایش (3) و شیارهای روی بدنه در یک راستا قرار گیرند. میله نگه دارنده (10) را از طریق شیارهای روی بدنه و سوراخ محور سایش (3) وارد کنید.

– مهره مهار (1) را با آچار فرز ارسالی (11) شل کنید و آن را بردارید.

– محور سایش (3) و تمام قطعاتی که قرار است نصب شوند را تمیز کنید.

– سنگ سنباده را جا بندازید و مهره مهار (1) را با آچار فرز (11) محکم کنید. دقت کنید که سنگ سنباده بتواند آزادانه درون قاب محافظ (2) بچرخد.

◀ از سنگ سنباده مخروطی، فقط زمانی که قاب محافظ باز (2)، متصل شده و سیستم مهار مناسب باشد استفاده کنید (مهره مهار (1) یا مهره مهار سریع (7) و فلنج گیرنده (4)).

نحوه تعویض فلنج گیرنده (رجوع کنید به تصویر C)

جهت محکم کردن سنگ سنباده مخروطی، از فلنج گیرنده (4)، مهره مهار (1) و قاب محافظ باز (2) استفاده کنید.

با استفاده از یک پیچ گوشتی، حلقه فنری (13) را از داخل شیار محور سایش (3) بیرون بیاورید و فلنج گیرنده (4) را بردارید. بر همین اساس، یک فلنج گیرنده (4) مناسب نصب کنید.

مهره مهار سریع SDS-clc (رجوع کنید به تصویر D)

جهت تعویض راحت ابزار ساب بدون استفاده از سایر ابزارها، می توانید به جای مهره مهار (1)، از مهره مهار سریع (7) استفاده کنید.

◀ مهره مهار سریع (7) نباید برای برس کاری مورد استفاده قرار گیرد.

فقط از یک مهره مهار سریع سالم و بی نقص استفاده کنید (7).

هنگام باز کردن دقت کنید که سمت نوشته دار مهره مهار سریع (7) به طرف صفحه ساب نباشد؛ فلش باید به طرف علامت شاخص (12) باشد.

محور سایش (3) را بچرخانید تا سوراخ در محور سایش (3) و شیارهای روی بدنه در یک راستا قرار

گیرند. میله نگه دارنده (10) را از طریق شیارهای روی بدنه و سوراخ محور سایش (3)، وارد کنید. برای محکم کردن مهره مهر سرب (7)، صفحه ساب را محکم در جهت چرخش عقربه های ساعت بچرخانید شما می توانید قسمت کنگره دار یک مهره مهر سریع سالم و بی نقص را که به درستی نصب و محکم شده باشد، به کمک دست خلاف جهت حرکت عقربه ساعت بچرخانید و باز کنید. **مهره مهر سریع محکم شده را هرگز توسط یک انبردست باز نکنید، به جای آن از آچار فرز استفاده نمایید (11).**

راهنمائی های عملی

◀ ابزارهای سایش را در برابر ضربه مصون نگهدارید.

نحوه سایش کاری و پلیسه گرفتن فلزات

هنگام سایش کاری و پلیسه گرفتن با استفاده از مواد ساینده مربوطه، همیشه از قاب محافظ باز و دارای پیچ تثبیت (2) استفاده کنید.

دسته های (8) ابزار برقی را با هر دو دست محکم بگیرید.

ابزار برقی را با فشار متوسط به جلو و عقب حرکت دهید. اینگونه قطعه کار زیاد داغ نمی شود، رنگ از دست نمی دهد و خط بر نمی دارد.

نحوه کار با برس سیمی کاسه ای

این ابزار برقی برای کار با برس سیمی کاسه ای نیز مناسب است. برای این کار می توانید از قاب محافظ باز دارای پیچ تثبیت (2) استفاده کنید.

دسته های (8) ابزار برقی را با هر دو دست محکم بگیرید.

ابزار برقی را با فشار متوسط به عقب و جلو حرکت دهید تا لایه برداری مواد به طور یکنواخت انجام شود و قطعه کار آسیب نبیند.

این ابزار برقی برای کار کردن با برس های تخت مناسب نیست.

مراقبت و سرویس

مراقبت، تعمیر و تمیز کردن دستگاه

◀ پیش از انجام هرگونه کاری بر روی ابزار الکتریکی، دوشاخه اتصال آنرا از داخل پریز برق بیرون بکشید.

◀ ابزار الکتریکی و شیارهای تهویه آنرا تمیز نگاه دارید، تا ایمنی شما در کار تضمین گردد.

◀ در صورت شرایط کاری بسیار سخت در صورت امکان همواره از یک سیستم مکنده استفاده کنید. تمیز کردن مکرر شیارهای تهویه از طریق دمش فشار هوا و کلید محافظ

(PRCD) جریان خطا و نشستی زمین (کلید قطع کننده اتصال با زمین) را روشن کنید. هنگام کار با فلزات، امکان تجمع گرد فلزات که هادی می باشد در قسمت های داخلی ابزار برقی وجود دارد. امکان آسیب دیدن و از بین رفتن حفاظ روکش عایق ابزار برقی وجود دارد.

لطفاً ابزار و متعلقات دستگاه را به دقت محافظت و به خوبی نگهداری کنید.

در صورت نیاز به یک کابل یدکی برای اتصال به شبکه برق، بایستی به شرکت **Bosch** و یا به نمایندگی مجاز **Bosch** (خدمات پس از فروش) برای ابزار آلات برقی مراجعه کنید تا از بروز خطرات ایمنی جلوگیری بعمل آید.

گیرند. میله نگه دارنده (10) را از طریق شیارهای روی بدنه و سوراخ محور سایش (3)، وارد کنید. برای محکم کردن مهره مهر سرب (7)، صفحه ساب را محکم در جهت چرخش عقربه های ساعت بچرخانید شما می توانید قسمت کنگره دار یک مهره مهر سریع سالم و بی نقص را که به درستی نصب و محکم شده باشد، به کمک دست خلاف جهت حرکت عقربه ساعت بچرخانید و باز کنید. **مهره مهر سریع محکم شده را هرگز توسط یک انبردست باز نکنید، به جای آن از آچار فرز استفاده نمایید (11).**

مکش گرد، براده و تراشه

گرد و غبار موادی مانند رنگ های دارای سرب، بعضی از چوب ها، مواد معدنی و فلزات میتوانند برای سلامتی مضر باشند. دست زدن و یا تنفس کردن گرد و غبار ممکن است باعث بروز آلرژی و یا بیماری مجاری تنفسی شخص استفاده کننده و یا افرادی که در آن نزدیکی میباشند، بشود.

گرد و غبارهای مخصوصی مانند گرد و غبار درخت بلوط و یا درخت راش سرطان زا هستند، بخصوص ترکیب آنها با سایر موادی که برای کار بر روی چوب (کرومات، مواد برای محافظت از چوب) بکار برده میشوند. فقط افراد متخصص مجازند با موادی که دارای آزیست میباشند کار کنند.

- توجه داشته باشید که محل کار شما از تهویه هوای کافی برخوردار باشد.

- توصیه میشود از ماسک تنفسی ایمنی با درجه فیلتر P2 استفاده کنید.

به قوانین و مقررات معتبر در کشور خود در رابطه با استفاده از مواد و قطعات کاری توجه کنید.

◀ از تجمع گرد و غبار در محل کار جلوگیری کنید. گرد و غبار می تواند به آسانی مشتعل شوند.

طرز کار با دستگاه

راه اندازی و نحوه کاربرد دستگاه

◀ به ولتاژ شبکه برق توجه کنید! ولتاژ منبع جریان برق باید با مقادیر موجود بر روی برچسب ابزار الکتریکی مطابقت داشته باشد. ابزارهای برقی را که با ولتاژ 230 V ولت مشخص شده اند، می توان تحت ولتاژ 220 V ولت نیز بکار برد.

روشن/خاموش کردن

جهت راه اندازی ابزار برقی، ابتدا کلید روشن/خاموش (6) را به جلو برانید، سپس آن را فشار داده و نگه دارید.

برای تثبیت کردن کلید روشن/خاموش در حالت فشرده (6)، کلید روشن/خاموش (6) را بیشتر به جلو برانید.

برای خاموش کردن ابزار برقی، کلید روشن/خاموش (6) را رها کنید یا اگر قفل است، کلید روشن/خاموش (6) را کوتاه فشار دهید و سپس آن را رها کنید.

◀ قبل از استفاده، ابزارهای ساب را کنترل کنید. ابزار ساب بایستی درست نصب باشد و بتواند آزادانه حرکت کند. قبل از بکارگیری،

خدمات و مشاوره با مشتریان

خدمات مشتری، به سؤالات شما درباره تعمیرات، سرویس و همچنین قطعات یدکی پاسخ خواهد داد. نقشه‌های سه بعدی و اطلاعات مربوط به قطعات یدکی را در تارنمای زیر مییابید:

www.bosch-pt.com

گروه مشاوره به مشتریان Bosch با کمال میل به سؤالات شما درباره محصولات و متعلقات پاسخ می‌دهند.

برای هرگونه سؤال و یا سفارش قطعات یدکی، حتماً شماره فنی 10 رقمی کالا را مطابق برچسب روی ابزار برقی اطلاع دهید.

ایران

روبرت بوش ایران - شرکت بوش تجارت پارس
میدان ونک، خیابان شهید خدای، خیابان آفتاب
ساختمان مادیان، شماره 3، طبقه سوم.

تهران 1994834571

تلفن: 9821+ 42039000

آدرس سایر دفاتر خدماتی را در ادامه بیابید:

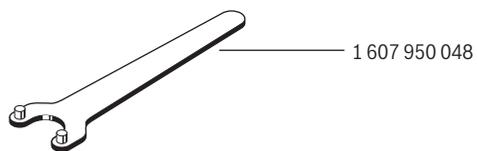
www.bosch-pt.com/serviceaddresses

از رده خارج کردن دستگاه

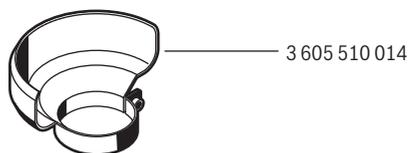
ابزار برقی، متعلقات و بسته بندی آن، باید طبق مقررات حفظ محیط زیست از رده خارج و بازیافت شوند.

ابزارهای برقی را داخل زباله دان خانگی نیاندازید!





SDS-*clic*



Licenses

Copyright © 2020, Microchip Technology Inc. and its subsidiaries ("Microchip")

All rights reserved.

This software is developed by Microchip Technology Inc. and its subsidiaries ("Microchip").

Redistribution and use in source and binary forms, with or without modification, are permitted provided that the following conditions are met:

- Redistributions of source code must retain the above copyright notice, this list of conditions and the following disclaimer.
- Redistributions in binary form must reproduce the above copyright notice, this list of conditions and the following disclaimer in the documentation and/or other materials provided with the distribution.
- Microchip's name may not be used to endorse or promote products derived from this software without specific prior written permission.

THIS SOFTWARE IS PROVIDED BY MICROCHIP "AS IS" AND ANY EXPRESS OR IMPLIED WARRANTIES, INCLUDING, BUT NOT LIMITED TO, THE IMPLIED WARRANTIES OF MERCHANTABILITY AND FITNESS FOR PURPOSE ARE DISCLAIMED. IN NO EVENT SHALL MICROCHIP BE LIABLE FOR ANY DIRECT, INDIRECT, INCIDENTAL, SPECIAL, EXEMPLARY, OR CONSEQUENTIAL DAMAGES (INCLUDING BUT NOT LIMITED TO PROCUREMENT OF SUBSTITUTE GOODS OR SERVICES; LOSS OF USE, DATA OR PROFITS; OR BUSINESS INTERRUPTION) HOWSOEVER CAUSED AND ON ANY THEORY OF LIABILITY, WHETHER IN CONTRACT, STRICT LIABILITY, OR TORT (INCLUDING NEGLIGENCE OR OTHERWISE) ARISING IN ANY WAY OUT OF THE USE OF THIS SOFTWARE, EVEN IF ADVISED OF THE POSSIBILITY OF SUCH DAMAGE.

de	EU-Konformitätserklärung Geradschleifer Sachnummer	Wir erklären in alleiniger Verantwortung, dass die genannten Produkte allen einschlägigen Bestimmungen der nachfolgend aufgeführten Richtlinien und Verordnungen entsprechen und mit folgenden Normen übereinstimmen. Technische Unterlagen bei: *
en	EU Declaration of Conformity Straight grinder Article number	We declare under our sole responsibility that the stated products comply with all applicable provisions of the directives and regulations listed below and are in conformity with the following standards. Technical file at: *
fr	Déclaration de conformité UE Meuleuse droite N° d'article	Nous déclarons sous notre propre responsabilité que les produits décrits sont en conformité avec les directives, règlements normatifs et normes énumérés ci-dessous. Dossier technique auprès de: *
es	Declaración de conformidad UE Amoladora recta Nº de artículo	Declaramos bajo nuestra exclusiva responsabilidad, que los productos nombrados cumplen con todas las disposiciones correspondientes de las Directivas y los Reglamentos mencionados a continuación y están en conformidad con las siguientes normas. Documentos técnicos de: *
pt	Declaração de Conformidade UE Retificadora direita N.º do produto	Declaramos sob nossa exclusiva responsabilidade que os produtos mencionados cumprem todas as disposições e os regulamentos indicados e estão em conformidade com as seguintes normas. Documentação técnica pertencente à: *
it	Dichiarazione di conformità UE Smerigliatrice assiale Codice prodotto	Dichiariamo sotto la nostra piena responsabilità che i prodotti indicati sono conformi a tutte le disposizioni pertinenti delle Direttive e dei Regolamenti elencati di seguito, nonché alle seguenti Normative. Documentazione Tecnica presso: *
nl	EU-conformiteitsverklaring Rechte slijpmachine Productnummer	Wij verklaren op eigen verantwoordelijkheid dat de genoemde producten voldoen aan alle desbetreffende bepalingen van de hierna genoemde richtlijnen en verordeningen en overeenstemmen met de volgende normen. Technisch dossier bij: *
da	EU-overensstemmelseserklæring Ligesliber Typenummer	Vi erklærer som eneansvarlige, at det beskrevne produkt er i overensstemmelse med alle gældende bestemmelser i følgende direktiver og forordninger og opfylder følgende standarder. Tekniske bilag ved: *
sv	EU-konformitetsförklaring Rakslip Produktnummer	Vi förklarar under eget ansvar att de nämnda produkterna uppfyller kraven i alla gällande bestämmelser i de nedan angivna direktiven och förordningarna och att de stämmer överens med följande normer. Teknisk dokumentation: *
no	EU-samsvarserklæring Rettsliper Produktnummer	Vi erklærer under eneansvar at de nevnte produktene er i overensstemmelse med alle relevante bestemmelser i direktivene og forordningene nedenfor og med følgende standarder. Teknisk dokumentasjon hos: *
fi	EU-vaatimustenmukaisuusvakuutus Suorahiomakone Tuotenumero	Vakuutamme täten, että mainitut tuotteet vastaavat kaikkia seuraavien direktiivien ja asetusten asiaankuuluvia vaatimuksia ja ovat seuraavien standardien vaatimusten mukaisia. Tekniset asiakirjat saatavana: *
el	Δήλωση πιστότητας ΕΕ Ευθύς λειαντήρας Αριθμός ευρετηρίου	Δηλώνουμε με αποκλειστική μας ευθύνη, ότι τα αναφερόμενα προϊόντα αντιστοιχούν σε όλες τις σχετικές διατάξεις των πιο κάτω αναφερόμενων οδηγιών και κανονισμών και ταυτίζονται με τα ακόλουθα πρότυπα. Τεχνικά έγγραφα στη: *
tr	AB Uygunluk beyanı Kalıpçı taşlama Ürün kodu	Tek sorumlu olarak, tanımlanan ürünün aşağıdaki yönetmelik ve direktiflerin geçerli bütün hükümlerine ve aşağıdaki standartlara uygun olduğunu beyan ederiz. Teknik belgelerin bulunduğu yer: *

pl	Deklaracja zgodności UE Szlifyerka prosta Numer katalogowy	Oświadczamy z pełną odpowiedzialnością, że niniejsze produkty odpowiadają wszystkim wymaganiom poniżej wyszczególnionych dyrektyw i rozporządzeń, oraz że są zgodne z następującymi normami. Dokumentacja techniczna: *
cs	EU prohlášení oshodě Přímá bruska Objednací číslo	Prohlašujeme na výhradní zodpovědnost, že uvedený výrobek splňuje všechna příslušná ustanovení níže uvedených směrníc a nařízení a je vsouladu snásledujícími normami: Technické podklady u: *
sk	EÚ vyhlásenie ozhode Priama brúska Vecné číslo	Vyhlasujeme na výhradnú zodpovednosť, že uvedený výrobok spĺňa všetky príslušné ustanovenia nižšie uvedených smerníc a naariadení a je vsúlade snasledujúcimi normami: Technické podklady má spoločnosť: *
hu	EU konformitási nyilatkozat Egyenes csiszoló Cikkszám	Egyedüli felelősséggel kijelentjük, hogy a megnevezett termék megfelelnek az alábbiakban felsorolásra kerülő irányelvek és rendeletek valamennyi idevágó előírásainak és megfelelnek a következő szabványoknak. Műszaki dokumentumok megőrzési pontja: *
ru	Заявление о соответствии ЕС Прямая шлифмашина Товарный №	Мы заявляем под нашу единоличную ответственность, что названные продукты соответствуют всем действующим предписаниям нижеуказанных директив и распоряжений, а также нижеуказанных норм. Техническая документация хранится у: *
uk	Заява про відповідність ЄС Прямі шліфувальні машини Товарний номер	Мизаявляємо під нашу одноособову відповідальність, що названі вироби відповідають усім чинним положенням нищезначених директив і розпоряджень, а також нищезначеним нормам. Технічна документація зберігається у: *
kk	EO сәйкестік мағлұмдамасы Тік ажарлағыш Өнім нөмірі	Өз жауапкершілікпен біз аталған өнімдер төменде жьылған директикалар мен жарлықтардың тиісті қағидаларына сәйкестігін және төмендегі нормаларға сай екенін білдіреміз. Техникалық құжаттар: *
ro	Declarație de conformitate UE Polizor drept Număr de identificare	Declarăm pe proprie răspundere că produsele menționate corespund tuturor dispozițiilor relevante ale directivelor și reglementărilor enumerate în cele ce urmează și sunt în conformitate cu următoarele standarde. Documentație tehnică la: *
bg	ЕС декларация за съответствие Права шлифоваща машина Каталоген номер	С пълна отговорност ние декларираме, че посочените продукти отговарят на всички валидни изисквания на директивите и разпоредбите по-долу и съответства на следните стандарти. Техническа документация при: *
mk	EU-Изјава за сообразност Рамна брусилка Број на дел/артикл	Со целосна одговорност изјавуваме, дека опишаните производи се во согласност со сите релевантни одредби на следните регулативи и прописи и се во согласност со следните норми. Техничка документација кај: *
sr	EU-izjava o usaglašenosti Ravna brusilica Broj predmeta	Na sopstvenu odgovornost izjavljujemo, da navedeni proizvodi odgovaraju svim dotičnim odredbama naknadno navedenih smernica u uredaba i da su u skladu sa sledećim standardima. Техничка документација код: *
sl	Izjava o skladnosti EU Premi brusilnik Številka artikla	Izjavljamo pod izključno odgovornostjo, da je omenjen izdelek v skladu z vsemi relevantnimi določili direktiv in uredb ter ustreza naslednjim standardom. Технічна документација при: *
hr	EU izjava o sukladnosti Ravna brusilica Kataloški br.	Pod punom odgovornošću izjavljujemo da navedeni proizvodi odgovaraju svim relevantnim odredbama direktiva i propisima navedenima u nastavku i da su sukladni sa sljedećim normama. Технічна документација се може добити код: *

et EL-vastavusdeklaratsioon Otslihviija Tootenumber	Kinnitame ainuvastutajatena, et nimetatud tooted vastavad järgnevalt loetletud direktiivide ja määruste kõikidele asjaomastele nõuetele ja on kooskõlas järgmiste normidega. Tehnilised dokumendid saadaval: *		
lv Deklarācija par atbilstību ES standartiem Taisnā slīpmašīna Izstrādājuma numurs	Mēs ar pilnu atbildību paziņojam, ka šeit aplūkoti izstrādājumi atbilst visiem tālāk minētajās direktīvās un rīkojumos ietvertajām saistošajām nostādnēm, kā arī sekojošiem standartiem. Tehniskā dokumentācija no: *		
lt ES atitikties deklaracija Tiesinis šlifuoaklis Gaminio numeris	Atsakingai pareiškiame, kad išvardyti gaminiai atitinka visus privalomus žemiau nurodytų direktyvų ir reglamentų reikalavimus ir šiuos standartus. Techninė dokumentacija saugoma: *		
GG8 8 SH	3 601 B14 300	2006/42/EC 2014/30/EU 2011/65/EU	EN 62841-1:2015 EN IEC 62841-2-3:2021+A11:2021 EN 55014-1:2017+A11:2020 EN 55014-2:2015 EN IEC 61000-3-2:2019 EN 61000-3-3:2013+A1:2019 EN IEC 63000:2018
		 BOSCH	* Robert Bosch Power Tools GmbH (PT/ECS) 70538 Stuttgart GERMANY
		Henk Becker Chairman of Executive Management	Helmut Heinzelmann Head of Product Certification  
		Robert Bosch Power Tools GmbH, 70538 Stuttgart, GERMANY Stuttgart, 19.11.2021	